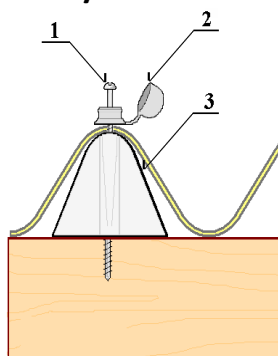


# Sklolaminátové vlnovky

## VL 94/35



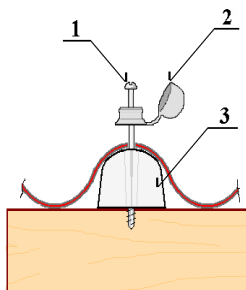
	obj. číslo	HOBBY	obj. číslo	PROFI
do dřeva	1.	2808 montážní sada VL 94/35		
	2.			
	3.			
	4.			
	5.			

	obj. číslo	HOBBY	obj. číslo	PROFI
do kovu	1.	0972 TEX 4,8x70 - 6HR		
	2.	0782 PVC ochr. čepička s podložkou		
	3.	0547 distanční podložka - VL 94/35		
	4.			
	5.			

detail HOBBY

1m<sup>2</sup> = 8 - 10 šroubů (kotvicích bodů)

## VL 100/30; VL 130/30



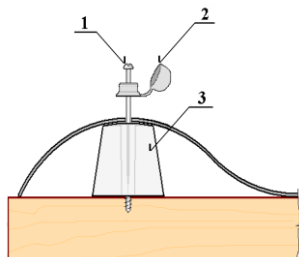
	obj. číslo	HOBBY	obj. číslo	PROFI
do dřeva	1.	3686 montážní sada VL 100/30,130/30		
	2.			
	3.			
	4.			
	5.			

	obj. číslo	HOBBY	obj. číslo	PROFI
do kovu	1.	0972 TEX 4,8 x 70 - 6HR		
	2.	0782 PVC ochr. čepička s podložkou		
	3.	2237 distanční podložka - VL 130/30		
	4.			
	5.			

detail HOBBY

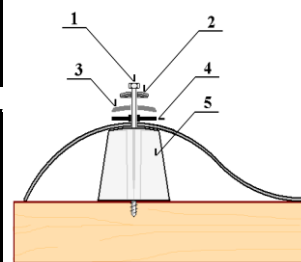
1m<sup>2</sup> = 8 - 10 šroubů (kotvicích bodů)

## VL 177/51



	obj. číslo	HOBBY	obj. číslo	PROFI
do dřeva	1.	3687 montážní sada VL 177/51	2242	vrut 5 x 100 - kříž
	2.		3578	podložka s těsněním 5/16
	3.		2554	podložka FeZn 38/8,5 - VL 177/51
	4.		2555	těsnění V11
	5.		0983	distanční podložka - VL 177/51

	obj. číslo	HOBBY	obj. číslo	PROFI
do kovu	1.	3580 TEX 4,8 x 80 - 6HR	3580	TEX 4,8 x 80 - 6HR
	2.	0782 PVC ochr. čepička s podložkou	3578	podložka s těsněním 5/16
	3.	0983 distanční podložka - VL 177/51	2554	podložka FeZn 38/8,5 - VL 177/51
	4.		2555	těsnění V11
	5.		0983	distanční podložka - VL 177/51

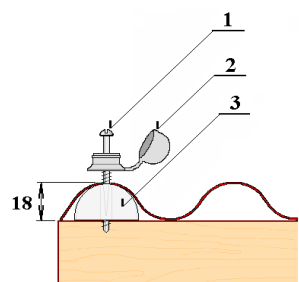


detail HOBBY

1m<sup>2</sup> = 8 - 10 šroubů (kotvicích bodů)

detail PROFI

## VL 76/18 role



	obj. číslo	HOBBY	obj. číslo	PROFI
do dřeva	1.	2807 montážní sada VL 76/18		
	2.			
	3.			
	4.			
	5.			

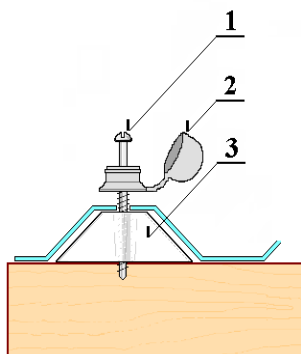
	obj. číslo	HOBBY	obj. číslo	PROFI
do kovu	1.	0971 šroub do železa 4,8 x 50 - kříž		
	2.	0782 PVC ochr. čepička s podložkou		
	3.	2236 distanční podložka - VL 76/18		
	4.			
	5.			

detail HOBBY

1m<sup>2</sup> = 10 - 12 šroubů (kotvicích bodů)

# Polykarbonátové trapézy a vlnovky HOBBY

## TR 76/16



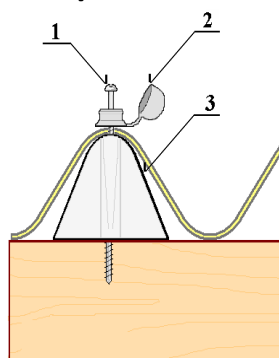
detail HOBBY

	obj. číslo	HOBBY	obj. číslo	PROFI
do dřeva	1.	2637	montážní sada TR 76/18	
	2.			
	3.			
	4.			
	5.			

	obj. číslo	HOBBY	obj. číslo	PROFI
do kovu	1.	0971	šroub do železa 4,8 x 50 – kříž	
	2.	0782	PVC ochr. čepička s podložkou	
	3.	0219	distanční podložka - TR 76/16	
	4.			
	5.			

1m<sup>2</sup> = 10 -12 šroubů (kotvicích bodů)

## VL 95/38



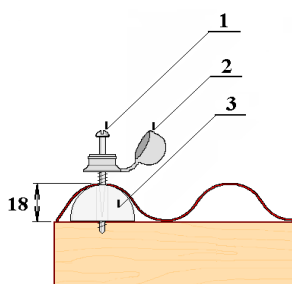
detail HOBBY

	obj. číslo	HOBBY	obj. číslo	PROFI
do dřeva	1.	2808	montážní sada VL 94/35	
	2.			
	3.			
	4.			
	5.			

	obj. číslo	HOBBY	obj. číslo	PROFI
do kovu	1.	0972	TEX 4,8 x 70 - 6HR	
	2.	0782	PVC ochr. čepička s podložkou	
	3.	0547	distanční podložka - VL 94/35	
	4.			
	5.			

1m<sup>2</sup> = 8 -10 šroubů (kotvicích bodů)

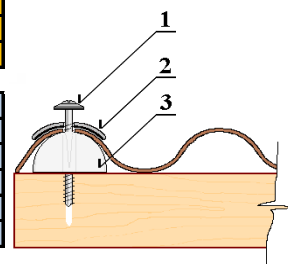
## VL 76/18



detail HOBBY

	obj. číslo	HOBBY	obj. číslo	PROFI	
do dřeva	1.	2807	montážní sada VL 76/18		
	2.			6360	montážní sada PROFI VL 76/18
	3.				
	4.				
	5.				

	obj. číslo	HOBBY	obj. číslo	PROFI
do kovu	1.	0971	šroub do železa 4,8 x 50 – kříž	
	2.	0782	PVC ochr. čepička s podložkou	
	3.	2236	distanční podložka - VL 76/18	
	4.			
	5.			



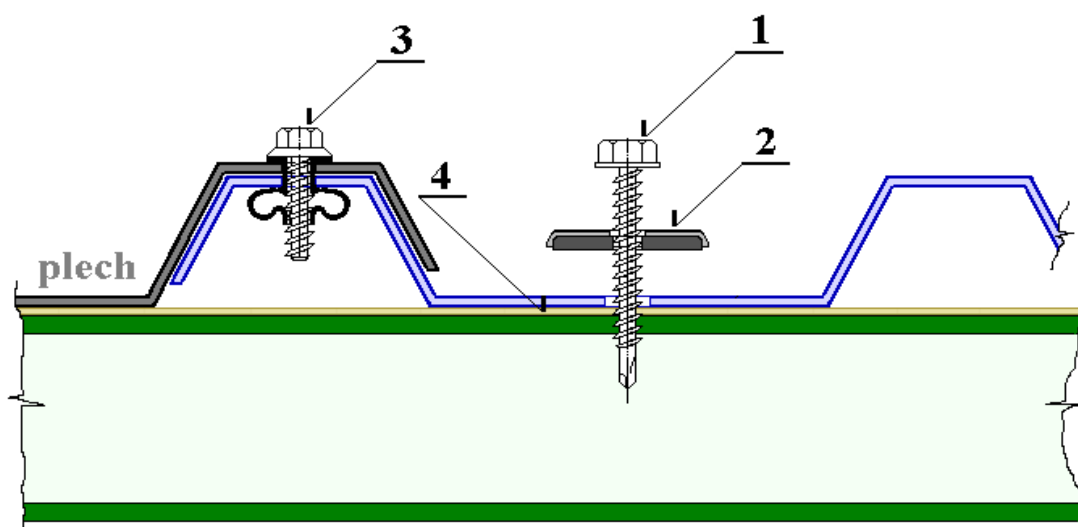
1m<sup>2</sup> = 10 -12 šroubů (kotvicích bodů)

Při montáži desek postupujte výhradně podle montážního návodu na [www.lanitplast.cz](http://www.lanitplast.cz)

Detaily z této strany jsou pro montáž nedostatečné - slouží pouze pro přehled potřebných montážních prvků.

# Průmyslové trapézové desky

TR 207/35; TR 138/17; TR 160/40; TR 183/40; TR 250/50  
+ všechny ostatní trapézové průmyslové profily



	obj. číslo	PROFI
do dřeva	1.	3585 vrut 6 x 35 – 6HR
	2.	3533 podložka 6,3/25 plochá
	3.	3685 šroub svěrný s plastovým těsněním 9 x 16 nerez
	4a	0452 verze 1 - spodní mikropryž šedá
	4b	0456 verze 2 - spodní mikropryž bílá

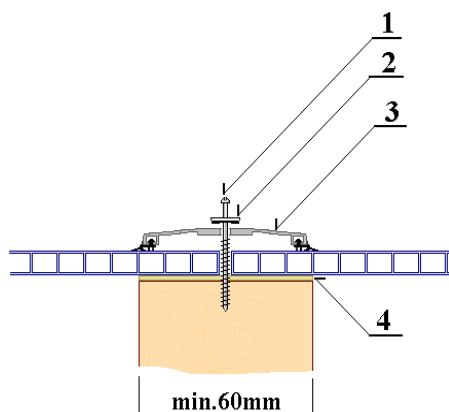
	obj. číslo	PROFI
do kovu	1.	0742 TEX 6,3 x 38 - 6HR
	2.	3533 podložka 6,3/25 plochá
	3.	3685 šroub svěrný s plastovým těsněním 9 x 16 nerez
	4a	0452 verze 1 - spodní mikropryž šedá
	4b	0456 verze 2 - spodní mikropryž bílá

Desky se kotví do úžlabě desek v množství 1 nebo 2 šrouby na jedno úžlabí a každý příčník. Dva šrouby obecně doporučujeme pro desky, které mají úžlabí širší než 150mm.

Při montáži desek postupujte výhradně podle montážního návodu na [www.lanitplast.cz](http://www.lanitplast.cz)  
Detaily z této strany jsou pro montáž nedostatečné - slouží pouze pro přehled potřebných montážních prvků.

# Komůrkový polykarbonát

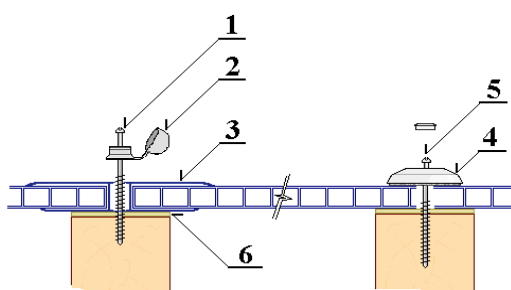
## Montáž na krokve pomocí AL krycí lišty



do dřeva	
1a	3590 vrut 5 x 70 – kříž (pro 4 - 16 mm)
1b	2242 vrut 5 x 100 – kříž (pro 25 - 35 mm)
2.	3578 podložka 5/16
3.	AL krycí lišta s těsněním
4.	spodní mikropryž 60mm (bílá nebo šedá)

do kovu	
1.a	0742 TEX 6,3 x 38 – 6HR (síla PC 4 - 6 mm)
1.b	0724 TEX 6,3 x 60 – 6HR (síla PC 8 - 16 mm)
1.c	0972 TEX 4,8 x 70 – 6HR (síla PC 25 - 35 mm)
2.	podložka 7/19 pro šroub 6,3 nebo podložka 5/16 pro šroub 4,8
3.	AL krycí lišta s těsněním
4.	spodní mikropryž 60 mm (bílá nebo šedá)

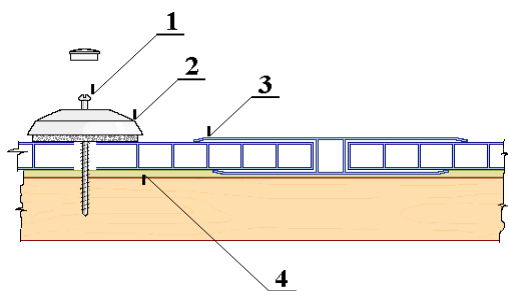
## Montáž na krokve pomocí PC H-profilu (max. délka desky 3m)



do dřeva	
1.	0609 vrut 4 x 70 - kříž
2.	0782 PVC ochranná čepička s podložkou
3.	PC H-profil (4 - 16 mm - podle síly desky)
4.	button bílý (kod 3990) nebo button hnědý (kod 3991)
5.	3590 vrut 5 x 70 - kříž
6.	spodní mikropryž 60 mm (bílá nebo šedá)

do kovu	
1.	0971 šroub do železa 4,8 x 50 – kříž
2.	0782 PVC ochranná čepička s podložkou
3.	PC H-profil (4 - 16 mm - podle síly desky)
4.	button bílý (kod 3990) nebo button hnědý (kod 3991)
5.	TEX 4,8 x 50 (kod 3579) nebo šroub do železa 4,8 x 50 kříž (kod 0971)
6.	spodní mikropryž 60 mm (bílá nebo šedá)

## Montáž na střešní latě pomocí PC H-profilu (max. délka desky 3m)



do dřeva	
1a	4008 vrut 5 x 40 (síla PC 4 - 6 mm)
1b	3590 vrut 5 x 70 (síla PC 16 mm)
2.	button bílý (kod 3990) nebo button hnědý (kod 3991)
3.	PC H-profil (4 - 16 mm - podle síly desky)
4.	spodní mikropryž (bílá nebo šedá)

do kovu	
1.a	3579 TEX 4,8 x 50 – 6HR nebo
1.b	0971 nebo šroub do železa 4,8 x 50 kříž
2.	button bílý (kod 3990) nebo button hnědý (kod 3991)
3.	PC H-profil (4 - 16 mm - podle síly desky)
4.	spodní mikropryž 60 mm (bílá nebo šedá)

Buttony se montují ve vzdálenosti každých 50 cm od sebe - viz montážní návod

Srouby s ochrannými PVC čepičkami se montují každých 33 cm od sebe - viz montážní návod

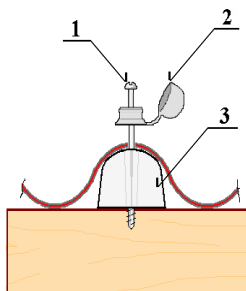
Do vcelkoplášňových podložek (buttonů) nepoužívat šrouby TEX s průměrem 6,3 mm - button pak nelze uzavřít váčkem.

Při montáži desek postupujte výhradně podle montážního návodu na [www.lanitplast.cz](http://www.lanitplast.cz)

Detaily z této strany jsou pro montáž nedostatečné - slouží pouze pro přehled potřebných montážních prvků.

# Sklolaminát - MAXICOP

## VL 130/30

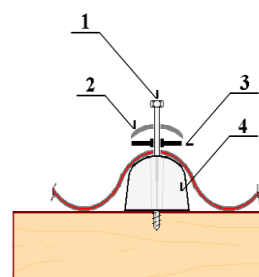


detail HOBBY

do dřeva	obj. číslo	HOBBY	obj. číslo	PROFI	
	1.	3686	montážní sada VL 100/30,130/30	5718	vrut 6 x 70 - 6HR (pozink)
	2.			5717	podložka 6,5/26 (nerez)
	3.			5716	těsnění V12
	4.			2237	distanční podložka - VL 130/30 <sup>1)</sup>
5.					

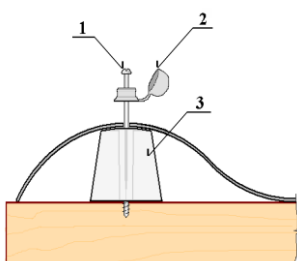
do kovu	obj. číslo	HOBBY	obj. číslo	PROFI	
	1.	0972	TEX 4,8 x 70 - 6HR	0724	TEX 6,3 x 60 - 6HR (pozink)
	2.	0782	PVC ochr. čepička s podložkou	5717	podložka 6,5/26 (nerez)
	3.	2237	distanční podložka - VL 130/30	5716	těsnění V12
	4.			2237	distanční podložka - VL 130/30 <sup>1)</sup>
5.					

1m<sup>2</sup> = cca 4,93 kotvicích bodů<sup>2)</sup>



detail PROFI

## VL 177/51

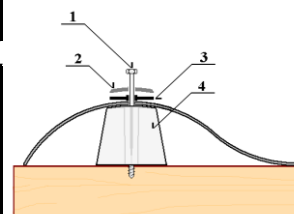


detail HOBBY

do dřeva	obj. číslo	HOBBY	obj. číslo	PROFI	
	1.	3687	montážní sada VL 177/51	5715	vrut 6 x 100 - 6HR (pozink)
	2.			5717	podložka 6,5/26 (nerez)
	3.			5716	těsnění V12
	4.			0983	distanční podložka - VL 177/51 <sup>1)</sup>
5.					

do kovu	obj. číslo	HOBBY	obj. číslo	PROFI	
	1.	3580	TEX 4,8 x 80 - 6HR	2723	TEX 6,3 x 80 - 6HR (pozink)
	2.	0782	PVC ochr. čepička s podložkou	5717	podložka 6,5/26 (nerez)
	3.	0983	distanční podložka - VL 177/51	5716	těsnění V12
	4.			0983	distanční podložka - VL 177/51 <sup>1)</sup>
5.					

1m<sup>2</sup> = cca 3,6 kotvicích bodů<sup>2)</sup>



detail PROFI

## DŮLEŽITÉ POZNÁMKY K MONTÁŽI

<sup>1)</sup> distanční podložky je možné použít pouze po obvodě střechy, tj. na posledních kotvicích bodech podél hřebene a podél okapů plus na všech krajních kotvicích bodech podél okrajů střechy vpravo i vlevo za následujících předpokladů:

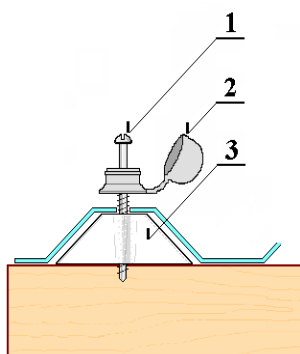
- v případě síly desky  $\geq 1,7$  mm nebo rozteče podpěr  $\leq 120$  cm nejsou distanční podložky uprostřed plochy nutné
- v případě síly desky  $< 1,7$  mm nebo rozteče podpěr  $> 120$  cm použití distančních podložek doporučujeme do každého kotvicího místa

<sup>2)</sup> průměrný počet kotvicích bodů odpovídá kotvení podle montážního návodu - vrcholkem každé druhé vlny na každé nosné liště

doporučujeme způsob montáže zkontrolovat s našimi pracovníky - ihned vám spočítáme přesný počet montážních prvků v závislosti na rozteči nosných lišt

# Trapézové desky z plexiskla

TR 76/18

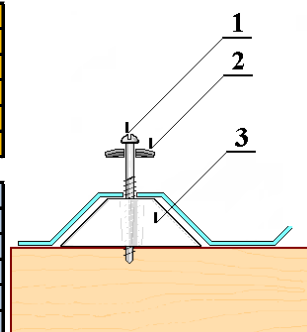


detail HOBBY

do dřeva	obj. číslo	HOBBY	obj. číslo	PROFI	
	1.	2637	montážní sada TR 76/18	3584	vrut 5x50 – 6HR
	2.			3578	podložka s těsněním 5/16
	3.			0219	distanční podložka - TR 76/16
	4.				
5.					

do kovu	obj. číslo	HOBBY	obj. číslo	PROFI	
	1.	0971	šroub do železa 4,8x50 – kříž	3579	TEX 4,8x50 – 6HR
	2.	0782	PVC ochr. čepička s podložkou	3578	podložka s těsněním 5/16
	3.	0219	distanční podložka - TR 76/16	0219	distanční podložka - TR 76/16
	4.				
5.					

1m<sup>2</sup> = 12 šroubů (kotvicích bodů)

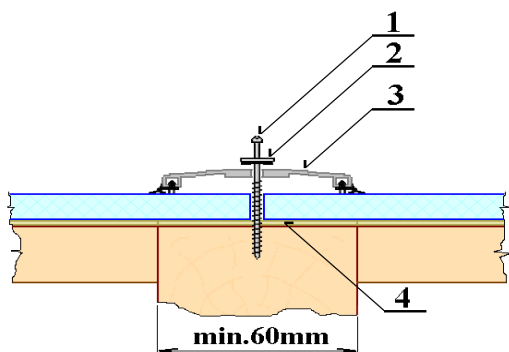


detail PROFI

Při montáži desek postupujte výhradně podle montážního návodu na [www.lanitplast.cz](http://www.lanitplast.cz)  
 Detaily z této strany jsou pro montáž nedostatečné - slouží pouze pro přehled potřebných montážních prvků.

# Ploché desky z plexiskla / polykarbonátu

## Montáž na krokve pomocí AL krycí lišty



do dřeva	1a	3590	vrut 5x70 – kříž (pro 2 -12 mm)
	2.	3576	podložka 5/16
	3.		AL krycí lišta s těsněním
	4.		spodní mikropryž 60 mm (bílá nebo šedá)

do kovu	1.a	0742	TEX 6,3x38 – 6HR (pro sílu 2 - 6 mm)
	1.b	0724	TEX 6,3x60 – 6HR (pro sílu 8 - 12 mm)
	2.		podložka 7/19 pro šroub 6,3 mm nebo podložka 5/16 pro šroub 4,8 mm
	3.		AL krycí lišta s těsněním
4.		spodní mikropryž 60 mm (bílá nebo šedá)	

dvě sousední desky překryté krycí AL lištou od sebe musí být vzdáleny 20 mm

Při montáži desek postupujte výhradně podle montážního návodu na [www.lanitplast.cz](http://www.lanitplast.cz)  
 Detaily z této strany jsou pro montáž nedostatečné - slouží pouze pro přehled potřebných montážních prvků.