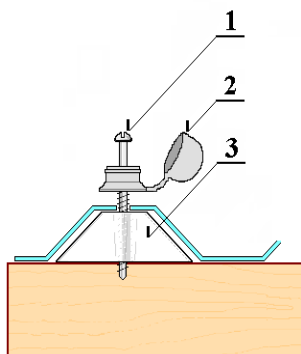


# Polykarbonátové trapézy a vlnovky HOBBY

## TR 76/16



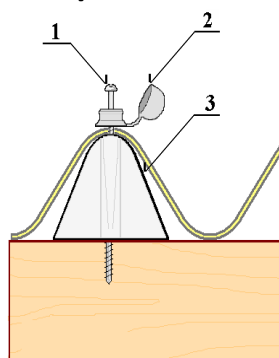
detail HOBBY

	obj. číslo	HOBBY	obj. číslo	PROFI
do dřeva	1.	2637	montážní sada TR 76/18	
	2.			
	3.			
	4.			
	5.			

	obj. číslo	HOBBY	obj. číslo	PROFI
do kovu	1.	0971	šroub do železa 4,8 x 50 – kříž	
	2.	0782	PVC ochr. čepička s podložkou	
	3.	0219	distanční podložka - TR 76/16	
	4.			
	5.			

1m<sup>2</sup> = 10 -12 šroubů (kotvicích bodů)

## VL 95/38



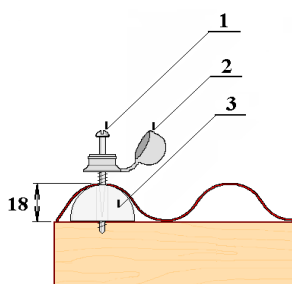
detail HOBBY

	obj. číslo	HOBBY	obj. číslo	PROFI
do dřeva	1.	2808	montážní sada VL 94/35	
	2.			
	3.			
	4.			
	5.			

	obj. číslo	HOBBY	obj. číslo	PROFI
do kovu	1.	0972	TEX 4,8 x 70 - 6HR	
	2.	0782	PVC ochr. čepička s podložkou	
	3.	0547	distanční podložka - VL 94/35	
	4.			
	5.			

1m<sup>2</sup> = 8 -10 šroubů (kotvicích bodů)

## VL 76/18

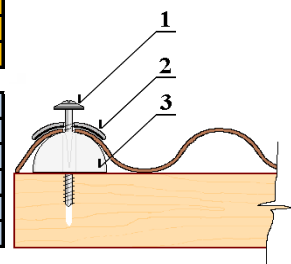


detail HOBBY

	obj. číslo	HOBBY	obj. číslo	PROFI	
do dřeva	1.	2807	montážní sada VL 76/18	6360	
	2.				montážní sada PROFI VL 76/18
	3.				
	4.				
	5.				

	obj. číslo	HOBBY	obj. číslo	PROFI
do kovu	1.	0971	šroub do železa 4,8 x 50 – kříž	
	2.	0782	PVC ochr. čepička s podložkou	
	3.	2236	distanční podložka - VL 76/18	
	4.			
	5.			

1m<sup>2</sup> = 10 -12 šroubů (kotvicích bodů)



Při montáži desek postupujte výhradně podle montážního návodu na [www.lanitplast.cz](http://www.lanitplast.cz)

Detaily z této strany jsou pro montáž nedostatečné - slouží pouze pro přehled potřebných montážních prvků.