

PL

GB

DE

DK

SK

HU

TR

RU

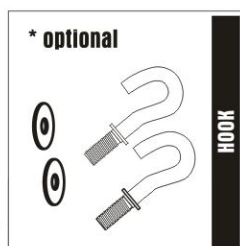
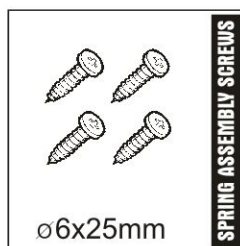
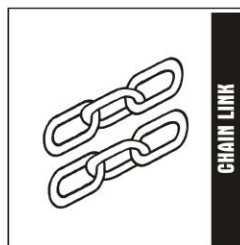
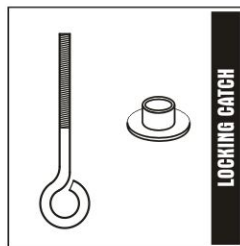
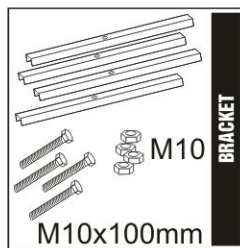
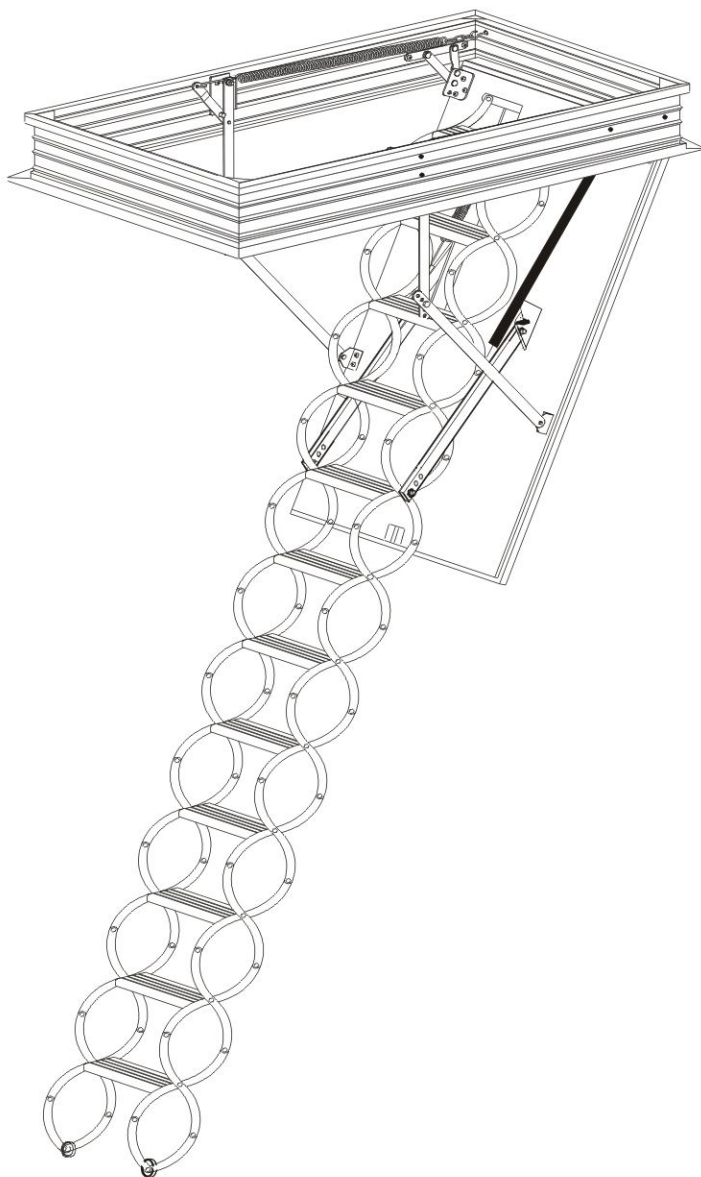
UA

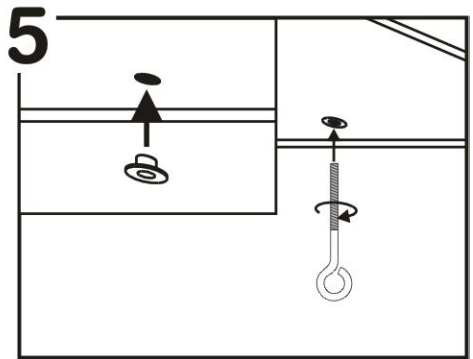
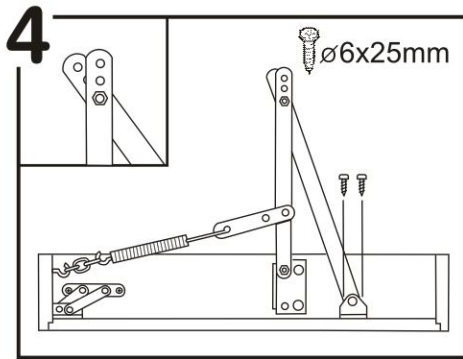
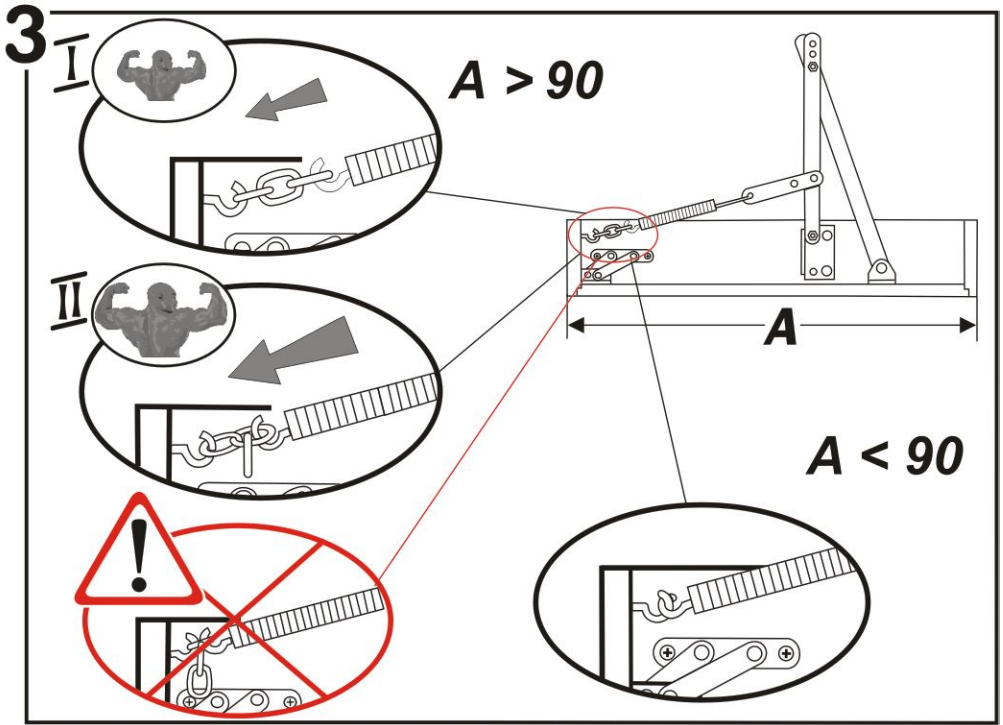
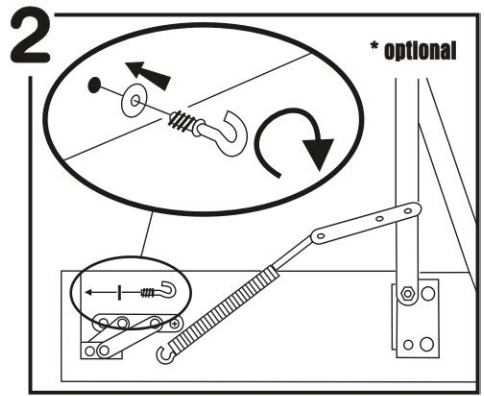
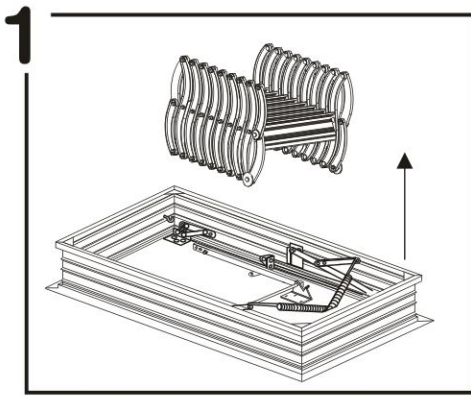
CZ

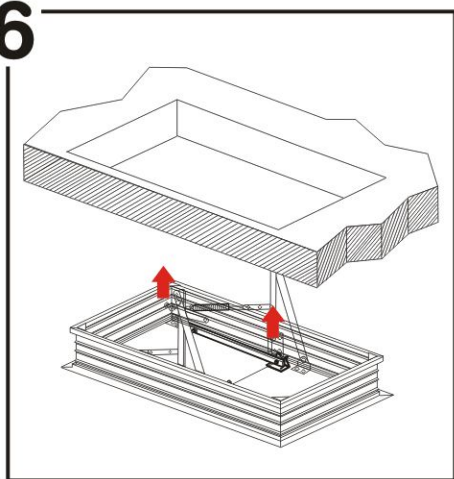
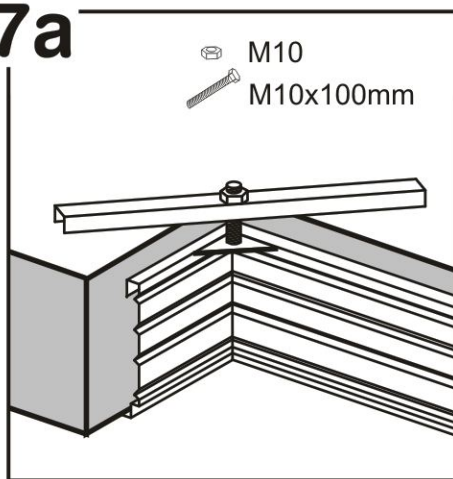
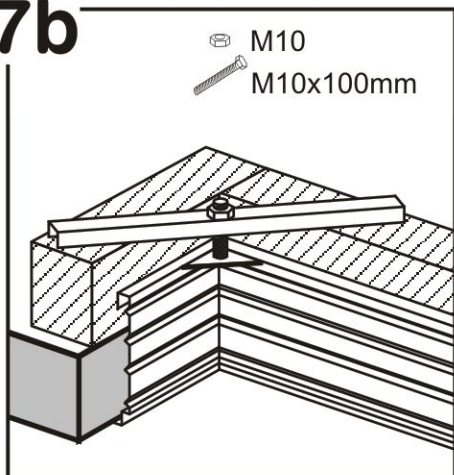
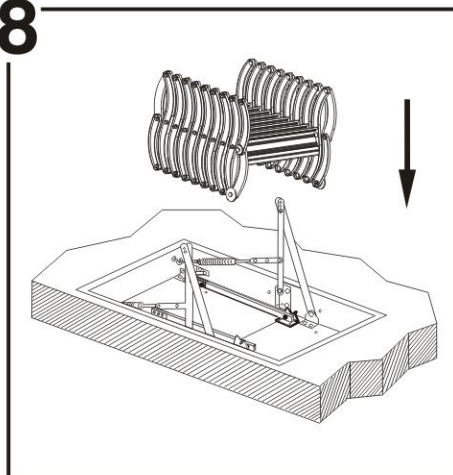
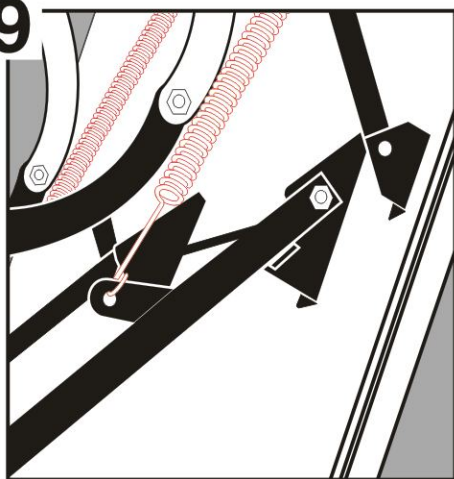
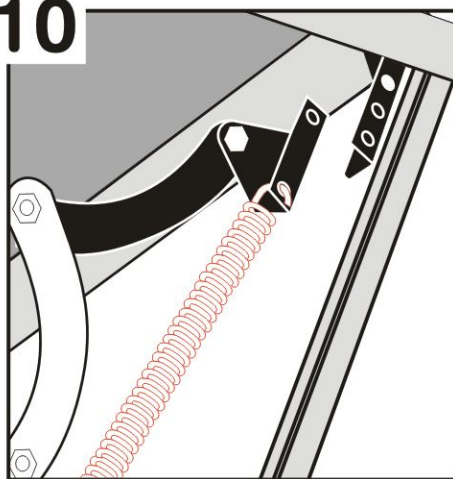
NL

FR

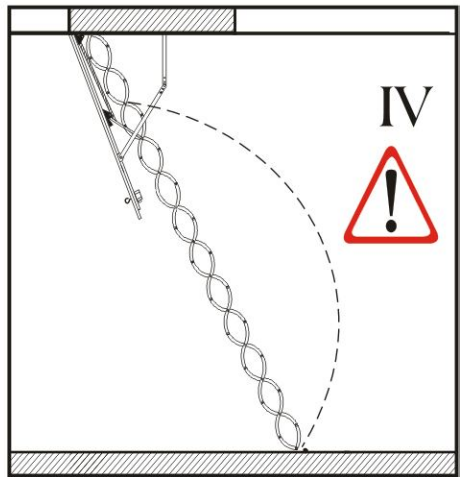
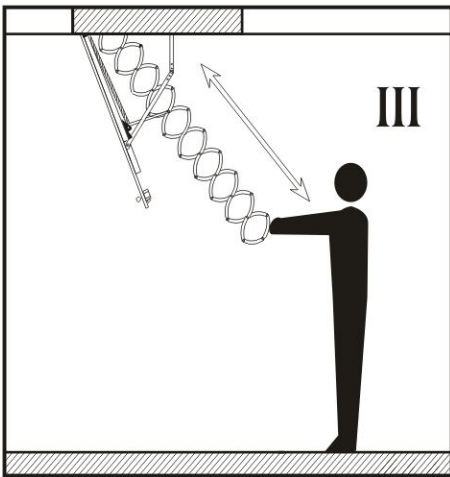
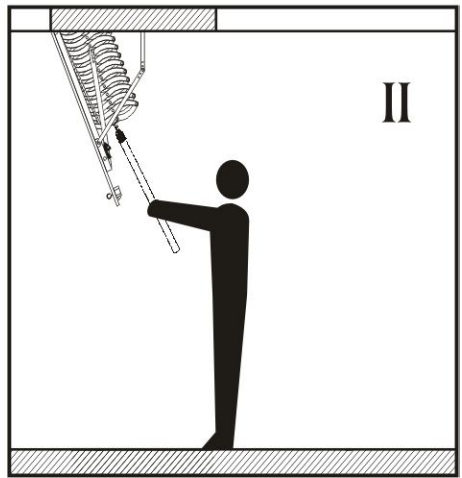
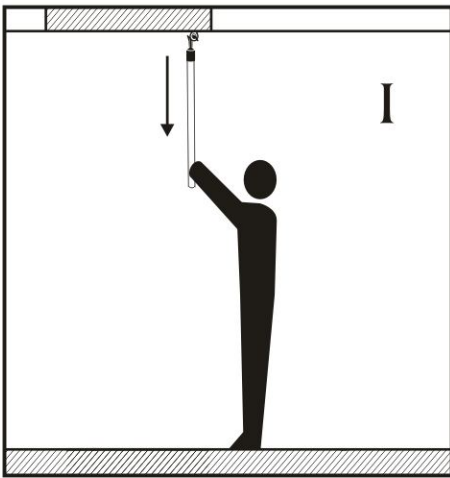
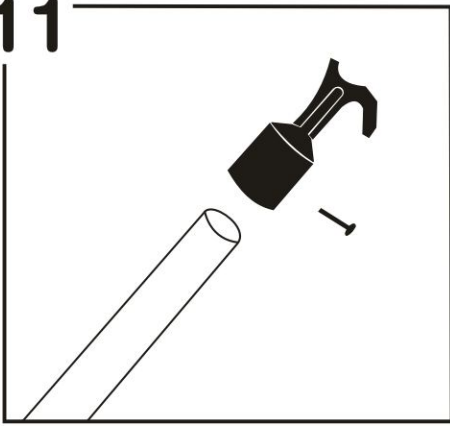
IT

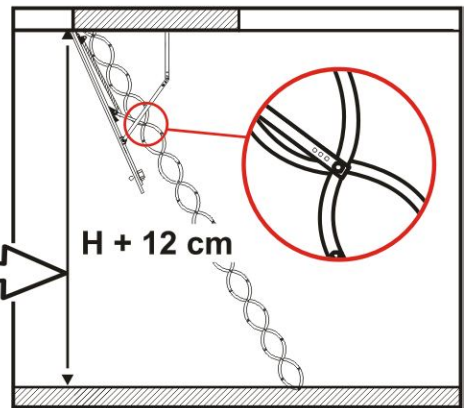
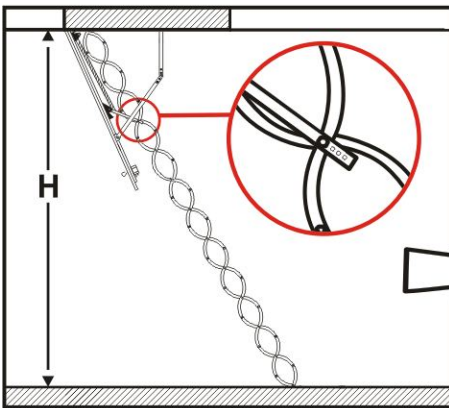
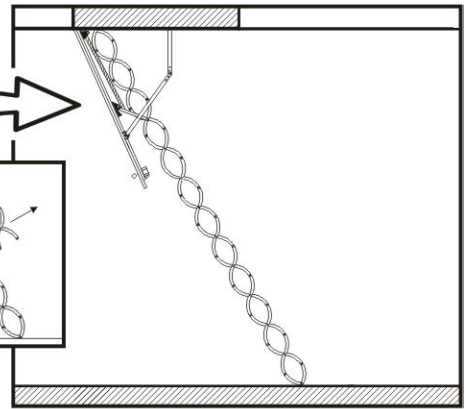
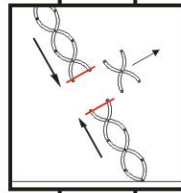
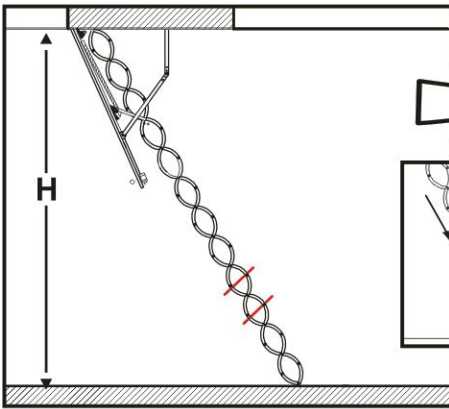
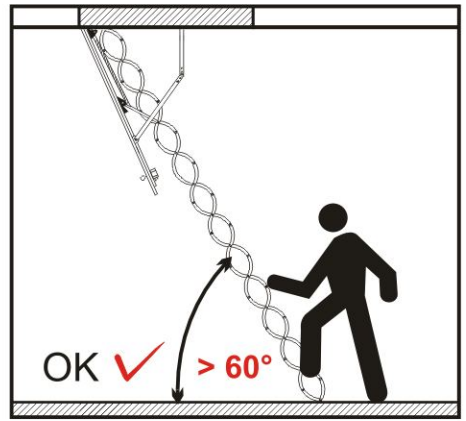
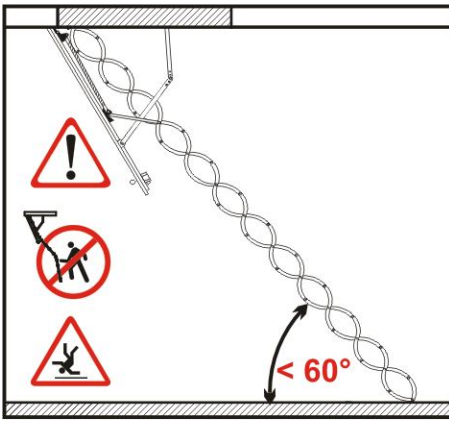








**6****7a****7b****8****9****10**

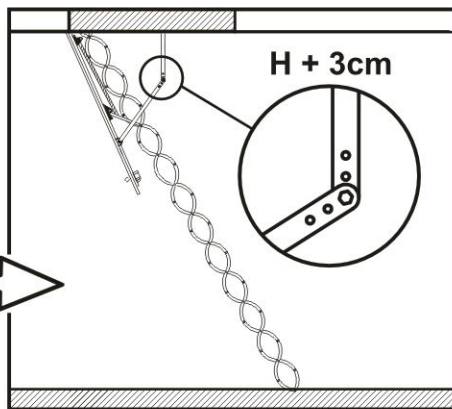
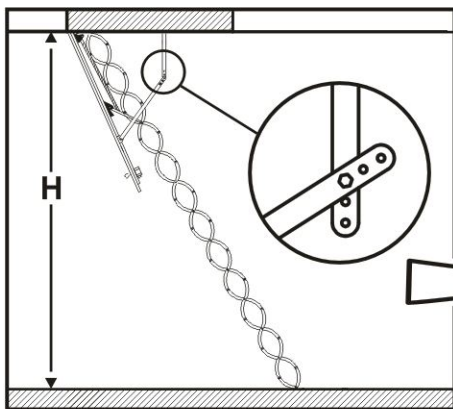
11





|  |  |  |  |
|--|--|--|--|
| 1<br> | 2<br> | 3<br> | 4<br> |
| $H$  | $H + 4\text{ cm}$  | $H + 8\text{ cm}$  | $H + 12\text{ cm}$   |





**PL** Użytkowanie i montaż schodów należy wykonać zgodnie z niniejszą instrukcją. Schody należy przyciąć do wysokości pomieszczenia. Nie wolno użytkować schodów, jeżeli po prawidłowym montażu i przycięciu drabinki następuje zwiększenie wysokości pomieszczenia. Jeżeli zmniejszono wysokość pomieszczenia należy ponownie przyciąć drabinkę. Elementy drewniane należy impregnować i polakierować. Do montażu należy używać wyłącznie elementów dołączonych do produktu. W razie wystąpienia braków elementów należy zwrócić się do producenta. Nie wolno stosować innych wkrętów niż producenta, gdyż grozi to wypadkiem. Uszkodzony produkt nie może być używany do czasu usunięcia usterek. Schody są przeznaczone do użytku wewnętrznego i tylko w suchych pomieszczeniach. Nie wolno montować schodów, jeżeli w pomieszczeniu będzie występowała duża wilgotność np. przed położeniem i wyschnięciem tynków. Tylko przy całkowitej zamkniętej klapie schodów i nierozciągniętej sprężynie możliwy jest jej demontaż. Nie wolno demontować naciągniętych sprężyn. Nie wolno wyciąć niż raz wkręcać wkrętów, gdyż osłabia to połączenia i może doprowadzić do wypadku. Schodów nie wolno używać podczas budowy i wykańczania obiektów. Schodów a w szczególności klapy nie wolno obciążać dodatkowymi elementami np. boazerią. Schodów można używać tylko przodem do drabinki trzymając się oburącz jej boków. W wyniku eksploatacji wszystkie łączenia mogą się poluzować, dlatego należy okresowo, dwa razy w roku, sprawdzać je i w razie potrzeby dokręcać lub podklejać. Producent zastrzega sobie prawo do dokonania zmian i ulepszeń. Nie wolno wkręcać wkrętów w inne miejsca w klapie niż wcześniej przygotowane przez producenta. Korzystanie ze schodów przez dzieci możliwe tylko w obecności opiekuna, nie wolno korzystać będąc pod wpływem alkoholu i środków odurzających.

**GB** The use, as well as, the assembling of the stairs should be in accordance with this instruction. The stairs should be trimmed to the height of the room. It is not allowed to use the stairs, if after the stairs were correctly assembled and trimmed, the height of the room has been increased. If the height of the room has been decreased, the ladder should be trimmed again. Wooden elements should be impregnated and varnished. Only those elements that are attached to the product should be used. In case of lack of any elements you should turn to the manufacturer. You shouldn't use other screws than those presented by the manufacturer, otherwise it can lead to an accident. The damaged product cannot be used until the defects are repaired. The stairs are designed for the interior use and only in dry rooms. It is not allowed to assemble the stairs, if there is huge humidity in the room, e.g. before and after the plaster was laid and dried. The disassembly is only possible while the trapdoor is closed and the springs unstretched. It is not allowed to disassemble the springs while they are stretched. It is not allowed to screw in the screws more than once, because it can weaken the joints and can lead to an accident. It is not allowed to use the stairs while building and finishing the interior. The stairs, especially the trapdoor, should not be weighted down by some additional elements, e.g. panelling. The stairs can be used only when standing ahead of the ladder and holding its sides with both hands. Due to exploitation, all joints can loosen, that's why you should check them periodically, twice a year, and if it's needed screw them tight or stick them. The manufacturer reserves the right to appoint any changes and improvements. It is not allowed to

screw the screws on other places on the trapdoor than on those, previously prepared by the manufacturer. The children are allowed to use the stairs only under the supervision of an adult person. It is not allowed to use the stairs while being under alcohol or intoxicants influence.

**DE** Die Benutzung und Montage der Bodentreppen soll gemäß dieser Bauanleitung durchgeführt werden. Die Bodentreppen sollen entsprechend der Raumhöhe zugeschnitten werden. Falls nach der richtigen Montage und dem Zuschneiden der Leiter die Raumhöhe erhöht werden sollte, dürfen die Bodentreppen nicht benutzt werden. Falls die Raumhöhe erniedrigt wurde, soll man die Leiter noch einmal zuschneiden. Die Holzelemente sollen imprägniert und lackiert werden. Zur Montage sollen nur angeleitete Elemente benutzt werden. Falls es Mangel an solchen Elementen gibt, solle man sich direkt an den Produzenten wenden. Zum Einbau sollen keine fremden Schrauben benutzt werden, es könnte zum Unfall führen. Die mangelhafte Ware kann bis zur Mangelentfernung nicht gebraucht werden. Die Bodentreppen sind nur zur Innenbenutzung und nur in trockenen Räumen geeignet. Es dürfen keine Treppen eingebaut werden, wenn die Raumfeuchtigkeit sehr groß ist, z.B. vor dem Verlegen und Austrocknen des Putzes. Die Demontage der Bodentreppen kann nur mit geschlossenem Lukendeckel und nicht gespannter Feder erfolgen. Es ist nicht erlaubt die Bodentreppen bei gespannter Feder zu demontieren. Die Schrauben dürfen nicht mehr als ein mal benutzt werden. Mehrmalige Benutzung derselben Schrauben schwächt die Verbindungen ab und kann zu Unfällen führen. Die Bodentreppen dürfen nicht als Hilfe bei Bau- und Vollendungsarbeiten benutzt werden. Die Bodentreppen, vor allem der Lukendeckel, können nicht mit zusätzlichen Elementen, wie z.B. Paneelen, belastet werden. Die Bodentreppen können nur von der Vorderseite benutzt werden, indem man sich mit beiden Händen an den Seiten der Leiter festhält. Im Laufe der Nutzung können sich alle Verbindungen lockern, deswegen sollte man periodisch, zwei mal pro Jahr, alle Verbindungen untersuchen und eventuell zudrehen oder von unten anziehen. Der Hersteller behält das Recht vor, alle möglichen Änderungen und Verbesserungen einzuführen. Es ist nicht erlaubt, die Schrauben in anderen Plätzen, als die vom Hersteller vorbereiteten einzudrehen. Die Kinder sollen die Bodentreppen nur unter der Aufsicht von erwachsenen betreten. Die Benutzung der Bodentreppen ist unter Alkohol - oder Drogenwirkung nicht erlaubt.

**DK** Den sammenfoldelige lofttrappe bør monteres ud fra medfølgende instruktion og tegning. For at opnå det bedste resultat af installation og funktionalitet af loftstrappen, skal denes først og fremmest justeres så den passer til loftshøjden. Ved ændringer af højden på gulvet (paneler og tæpper) skal højden på stigen reguleres igen. Det er ikke tilladt at bruge stigen inden højdejusteringen. Stigen og alle andre trædele bør lakeres for at beskytte og forhøje deres levetid. Ved montage af loftstrappen må der kun benyttes de medfølgende dele. Såfremt der mangler en del, bedes De venligst kontaktenærmeste forhandler. Prøv ikke at klatre på loftstrappen hvis den er i stykker eller ikke helt funktionsdygtig. Kontroller inden brug, at loftstrappen ikke indeholder defekte dele. Loftstrappen bør kun benyttes i tørre bolighold. Ekstremt fedter spænding. De justerbare møtrikker og bolte må kun tages ud én ad gangen og udelukkende når loftstrappen er helt foldet sammen og loftslemmen er lukket. Benyt ikke de samme møtrikker og bolte flere



gange. Dette kan medføre skade på loftstrappen. Det er forbudt at montere nogen form for ekstra elementer til loftstrappen (karton, gipsplader etc.). Producenten forbeholder sig ret til at foretage tekniske ændringer eller fornyelse/forandring uden at give kunden forudgående besked.

**SK** Pójdové schody je nutné montovat podľa tejto inštrukcie a stavební zručnosti. Podmienkou správnej funkcie chodov je prispôsobenie ich výšky k výške miestnosti. Pri zmene výšky povrchu podlahy (panely, dlažby, obklady...) je nutné opäť regulovať výšku rebríka. Inak je používanie schodov zakázané. Drevené časti schodov je možné impregnovat prostriedkami na údržbu dreva, ktoré sa používajú v interiéroch. Na montáž sa používajú len komponenty, ktoré sú súčasťou balenia. Pokiaľ niečo chýba, obráťte sa na výrobcu. Poškodený výrobok sa nesmie používať, pokiaľ nebudú odstránené všetky závady. Schody sú určené k používaniu v suchých miestnostiach. V schodoch je vysoká napätosť pružín. Demontáž pružín a všetkých spojovacích častí je možné len ak sú schody zložené a veko správne zavreté. Vrutu nedoporučujeme viackrát odskrutkovať a zaskrutkovať, pretože sa oslabuje spojenie a môže dôjsť k poškodeniu schodov. K veku nedoporučujeme montovať ďalšie časti (napr. sadro-kartonové obloženie ...). Výrobca si vyhradzuje právo na zmeny a technické inovácie bez predchádzajúceho upozornenia.

**HU** A termék összeszerelése előtt, kérem olvassa el szerelési útmutatókat, és a beépítési szabályokat szigorúan tartsa be. A helyes összeszerelés és használat feltétele a termék megfelelő magassági beállítás. A padlóburkolat esetleges változtatása újabb magassági beállítást igényel a létraelemnél. Ekkor, használatba állítás előtt nem megengedett. A padlástérfő fából készült elemét célszerű beltéri konzerváló anyaggal bevonni. Az összeszerelés kizárólag a mellékelt szereléssel végezhető. Valamely tartozék hiányában forduljon a termék gyártójához. Sérült terméket a hiba kijavítása előtt ne építsen be. Padlástérfő csak száraz helységre kerülhet beépítésre. A padlástérfőben nagy rugalmas feszülés van. A csavarok és anyák kicsavarozását csak összecsuport és helyesen zárt fedőajtó mellett végezze. Azonos csavarok többszöri ki- és becsavarozása gyengítheti a kötésekét és a lépcsőzetet is károsulhatja. A fedőajtóhoz ne szereljen egyéb szerelvényeket (pl. gipszkartont). A gyártó fenntartja a jogot, hogy műszaki változtatásokat és fejlesztéseket hajtson végre a termék előzetes tájékoztatás nélkül.

**RU** Перед началом монтажа складывающихся чердачных лестниц, просим Вас подробно ознакомиться с настоящей инструкцией и строго выполнять ее отдельные пункты. Правильный монтаж чердачной лестницы включает в себя дополнительную регулировку высоты лестницы под высоту помещения, в котором устанавливается лестница. В случае изменения в последствии высоты помещения (например установка на пол паркета и т.п.) следует повторить регулировку высоты лестницы. Без предварительной регулировки высоты лестницы, пользоваться лестницей не рекомендуется. Деревянные элементы лестницы рекомендуется подвергнуть дополнительной обработке пропитке специальными составами и повреждений. Чердачные лестницы предназначены для эксплуатации составами для защиты древесины против сухого гниения и образования грибка. Данные составы должны быть предназначены для использования внутри жилых помещений. Для монтажа лестницы необходимо использовать только те материалы, которые входят в комплект чердачной лестницы. В случае некомплектности, Вам необходимо обратиться к продавцу данной лестницы. Неисправной лестницей ни в коем случае не допускается пользоваться, до момента устранения всех неисправностей и повреждений. Чердачные лестницы предназначены для эксплуатации только в сухих помещениях. В коробе лестницы находятся стальные пружины, с высоким натяжением в рабочем положении лестницы. Демонтаж данных пружин, как и всяких других рабочих деталей (винтов, гаек) возможен только в сложенном состоянии и при полностью закрытой крышке. Не рекомендуется многократно вкручивать и выкручивать шурупы в конструкции лестницы, это ослабляет соединение ее рабочих частей и может привести к повреждению всей чердачной лестницы. На поверхности короба лестницы не рекомендуется какой-либо крепеж дополнительных элементов (например гипсокартона и т.п.). Фирма-изготовитель чердачных лестниц оставляет за собой право на изменение технических и конструкторских решений в чердачных лестницах, без предварительного на то информирования.

**UA** Перед початком монтажу розкладних сходів на горіщі, просимо Вас детально ознайомитися з даною інструкцією і строго виконувати її окремі пункти. Правильний монтаж сходів на горіщі включає в себе додаткове регулювання висоти сходів під висоту приміщення, в якому встановлюються сходи на горіщі. У випадку зміни в майбутньому висоти приміщення (наприклад, встановлення на підлогу паркету і т.п.), слід

повторити регулювання висоти сходів на горіщі. Без попереднього регулювання висоти сходів, користуватися їми не рекомендується. Дерев'яні елементи сходів на горіщі слід піддавати додатковій обробці - просочувати спеціальними речовинами для захисту деревини проти сухого гниття і утворення грибка. Такі речовини повинні бути призначені для використання всередині житлових приміщень. При монтажі сходів на горіщі необхідно використовувати лише ті матеріали, які входять до комплекту сходів на горіщі. У випадку некомплектності, вам необхідно звернутися до продавця даних сходів. Несправними сходами на горіщі ні в якому разі не допускається користуватися до моменту усунення всіх несправностей та пошкоджень. Сходи на горіщі призначені для експлуатації лише в сухих приміщеннях. В коробі сходів на горіщі знаходяться сталеві пружини із високим натягненням в робочому положенні. Демонтаж даних пружин, як і всіх інших деталей, що використовуються в роботі (винти, гайки), можливий лише у складеному стані і при повністю закритій кришці. Не рекомендується багатократно вкручувати і викручувати шурупы в конструкції сходів на горіщі, оскільки це послаблює з'єднання робочих частин і може призвести до повного пошкодження сходів. На поверхні коробу сходів на горіщі не рекомендується використовувати який-небудь кріпіння додаткових елементів (наприклад, гіпсокартону і т.п.). Фирма-виробник сходів на горіщі залишає за собою право на зміну технічних і конструкторських рішень в сходах, без попереднього інформування.

**CZ** Používat a montovat schody lze pouze dle této instrukce. Podmínkou správné funkce schodů je přizpůsobení jejich výšky k ný slující části povlání, proto je nutno občas, dvakrát v roce, je zkontrolovat a případně dotáhnout nebo podlepit. Výrobce si vyhrazuje právo na změny a technické inovace. Je zakázáno zašroubovávat vřuty na jiná místa na vřuku, než dříve k tomu určená vřutná místa. Děti mohou používat schody pouze v přítomnosti dospělých osob, je zakázáno používání pod vlivem alkoholu a jiných omamných látek.

výše místnosti seříznutím. Používání schodů je zakázáno, když po správné montáži a seříznutí žebříku, došlo k zvětšení výšky místnosti. Pokud byla výška místnosti zmenšena, musí se žebřík opět seříznout. Dřevěné části je vhodné impregnovat a lakovat. K montáži se používají pouze části, které jsou součástí balení. Jestliže bude něco chybět, obraťte se na výrobce. Je zakázáno používat jiné vřuty než od výrobce, protože to hrozí nevhodou. Poškozený výrobek se nesmí používat do doby, než budou odstráněny veškeré závady. Schody jsou určeny k vnitřnímu užívání a pouze v suchých místnostech. Je zakázáno montovat schody, když v místnosti bude nadměrná vlhkost, např. u omítání. Demontáž pružin a všech spojovacích částí je možná pouze v situaci, kdy schody jsou složené a víko správně zavřené. Není možná demontáž natažených pružin. Je povoleno pouze jednou zašroubovávat vřuty, protože tímto se oslabí spoje a může dojít k nevhodě. Schody se nesmí používat při výstavbě a dokončování objektů. Schody a přede vším víko nesmí být zatěžovány dopřky, např. obklady. Schody lze používat pouze tehdy, když jíme tváří předem k žebříku a oběma rukama se přidržujeme jeho bočních částí. Používáním se mohou všechny slující části povlání, proto je nutno občas, dvakrát v roce, je zkontrolovat a případně dotáhnout nebo podlepit. Výrobce si vyhrazuje právo na změny a technické inovace. Je zakázáno zašroubovávat vřuty na jiná místa na vřuku, než dříve k tomu určená výrobce. Děti mohou používat schody pouze v přítomnosti dospělých osob, je zakázáno používání pod vlivem alkoholu a jiných omamných látek.

**NL** De zoldertrappen moeten worden gemontereerd volgens de onderstaande montage-instructies. Een juiste montage en werking van de zoldertrap wordt door de hoogteregulering van de trap geoptimaliseerd. Gebruik van een niet volledig uitgeklatte trap is verboden. Het lakken van de trap en overige houten onderdelen is een voorwaarde voor een langere levensduur van de zoldertrap. Gebruik voor het monteren van de laddertrap alleen de bijgeleverde onderdelen. Indien er onderdelen ontbreken, informeer direct uw leverancier/ verkooppunt. Een defecte (gebroken trede of beschadiging) of niet correct werkende trap mag in geen geval gebruikt worden. De laddertrap mag alleen in een droge ruimte ingebouwd worden. Pas op. Zeer hoge voerspanning. Het verwijderen van de montage-schroeven is alleen toegestaan na het inklappen van de trap en met een afgesloten luik. Pas op. Het veelvuldig in- en uitdraaien van de montage-schroeven gaat ten koste van de stevigheid van de constructie.

**FR** Escalier de grenier on doit installer en conformite avec l'instruction et l'Arte de construction. Condition de reguliere fonction d'escalier est une adaptation de se hauteur, a hauteur de logis. Apres le changement d'hauteur surface de sol (le parquet, le tapis, etc.), on doit adapter la longue d'echelle. Avant cet adaptation, une utilisation est interdit. Les elements d'escalier en bois, on doit impregner avec la specifique pour conserver le bois

dans un interieur de maison. Pour installer on doit utiliser seulement les elements inclus a produit. Au cas au manque quelque chose, on doit contacter avec le producteur. Produit en panne ne pas etre utilisee jusqu'a elimination de manquements. Escaliers sont destines a l'usage de logis sec. Dans l'escalier est haut tension de ressort. Demontage de ressort et d'autre joint est possible au cas ou l'escalier est compose et la trape bien fermee. Sur la trape on ne doit rien fixer. (p.ex. panneau). Producteur reserve le droit d'apporter des changements et des innovations techniques sans les informations precedents.

**IT** Il montaggio delle scale va fatto seguendo le istruzioni e con conoscenza edilizia. La condizione per un corretto funzionamento delle scale è il perfetto adattamento dell'altezza delle scale all'altezza del locale. Se cambia l'altezza del pavimento (parquet, rivestimento, ecc.) bisogna riadattare l'altezza delle scale. L'utilizzo delle scale prima di questo adattamento, è vietato. Le parti in legno possono essere trattate esclusivamente con degli impregnanti ad uso interno. Per il montaggio vanno usati soltanto gli elementi che si trovano all'interno della confezione del prodotto. In caso di mancanza di elementi, bisogna contattare il produttore. L'utilizzo del prodotto danneggiato è vietato e bisogna aspettare che venga riparato. Le scale possono essere installate soltanto all'interno. Il prodotto è corredato da una grossa molla di tensione. Lo smontaggio delle molle e di tutti gli altri pezzi è possibile solo quando le scale sono chiuse e a botola correttamente chiusa. Le viti non possono essere tolte e avvitate più volte, perché ciò comporterebbe un indebolimento delle giunzioni e porterebbe a dei guasti delle scale. Altri elementi (ad es. lamina di gesso) non possono essere fissati alla botola. Il produttore si riserva la possibilità di poter apportare modifiche ed innovazioni tecnici ai prodotti senza l'obbligo del preavviso.

**TR** Merdiven işbu kullanım talimatlarına uyularak monte edilmeli ve kullanılmalıdır. Merdiven kenarları odanın yüksekliğine kadar kesilmelidir. Doğru yapılmış olan montajdan ve el merdiveni kesildikten sonra oda yüksekliğinin artırılması durumunda merdiven kullanılamazdır. Oda yüksekliğinin azaltılması durumunda el merdiveninin kenarları yeniden kesilmelidir. Ahşap parçalar emprenye edilmeli ve cilalanmalıdır. Montajı için sadece ürüne eklenen parçaların kullanılması gerekir. Eksik parça tespit edilmesi durumunda üreticisine müraccat ediniz. Kaza tehlikesinden dolayı üreticinin eklediği ağaç vidalarından başka vida kullanılamaz. Hasarlı ürün, hasarı giderilmeden kullanılamaz. Merdiven sadece kapalı mekanlarda ve kuru ortamda kullanılabilir. Odanın çok rutubetli olması durumunda, örneğin sıva kaplaması yapılmadan ve kurutulmadan önce merdiven montajı yapılamaz. Sökülme işleri merdiven kapağı tamamen kapatılmış ve yayı gerilmemiş halindeyken sadece yapılabilir. Gerilmiş yaylar sökülemez. Vidalar bir kereden fazla takılamaz çünkü böylece bağlama parçaları bozulur ve kaza meydana gelebilir. Bina inşa edilir ve bina bitirme işleri yapılırken merdiven kullanılamaz. Merdivene, özellikle kapağına tahta kaplaması gibi ilave yük parçaları takılamaz. Merdiven, el merdivenine öne doğru bulunarak ve kenarları iki elle tutarak kullanınız. Kullanılırken bağlama parçalarında gevşeme meydana gelebildiğinden yılda iki kez periyodik olarak bağlama parçaları kontrol edilmeli ve gerektiğinde sıkıştırılmalı yada yapılandırılmalıdır. Üreticisinin ürününe değişiklik ve iyileştirme yapmaya hakkı vardır. Üreticisinin merdiven kapağında önceden yaptığı deliklerden başka yerlere ağaç civataları takılamaz. Çocuk ona bakan kişi yanındayken merdiven kullanabilir, alkollü ve herhnagi bir uyuşturucu maddesi kullanmış kişi tarafından merdiven kullanamaz.