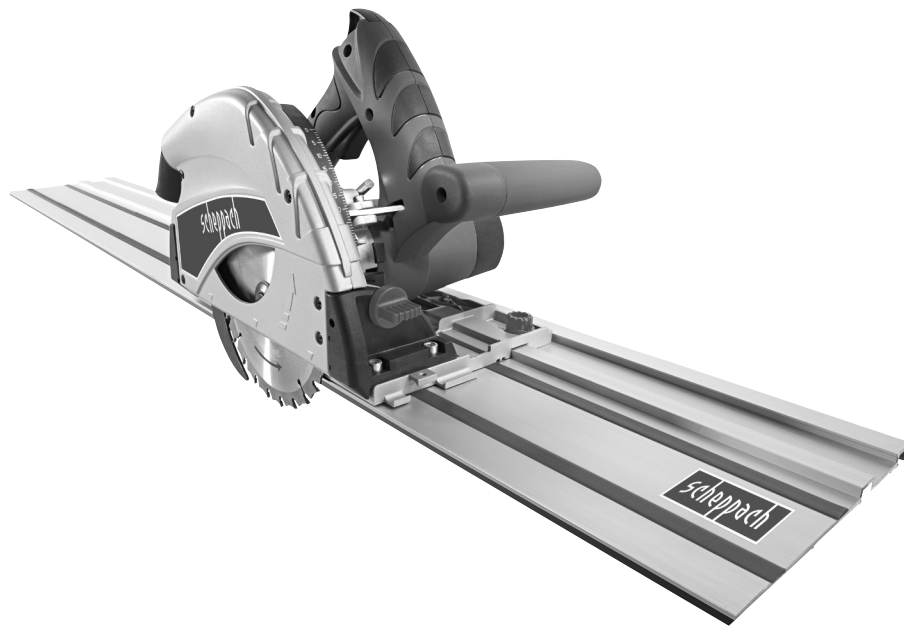


Art.Nr.  
5901802915  
AusgabeNr.  
5901802850  
Rev.Nr.  
10/05/2017

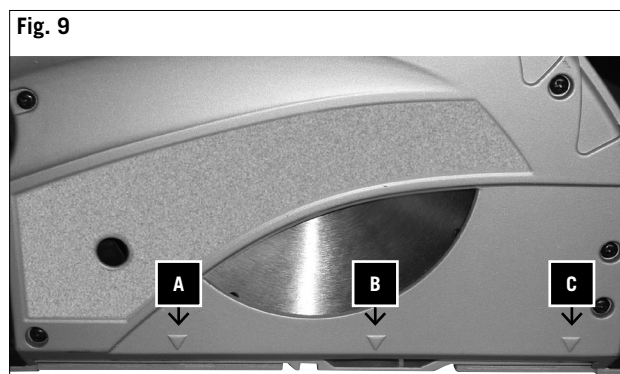
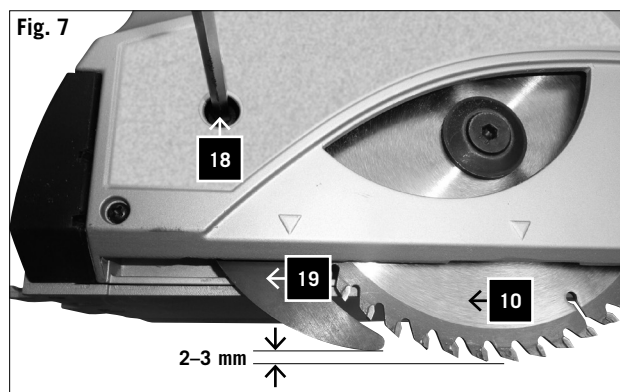
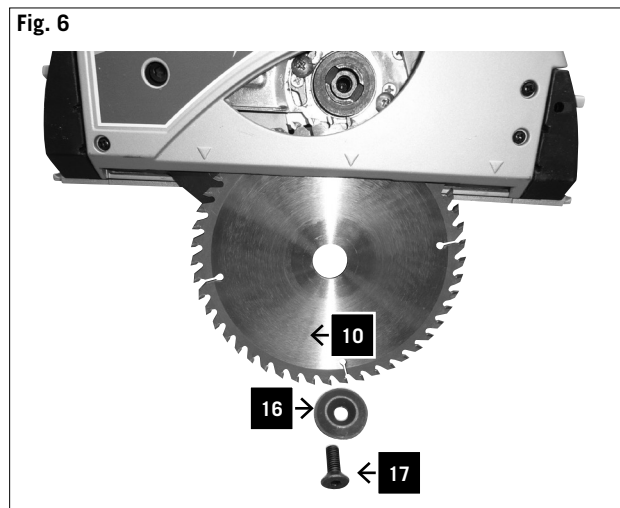
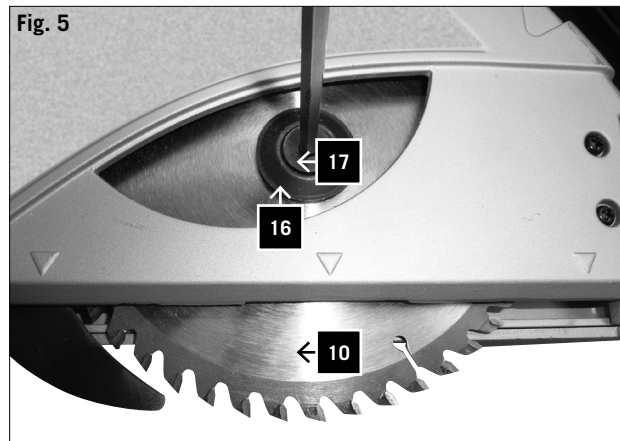
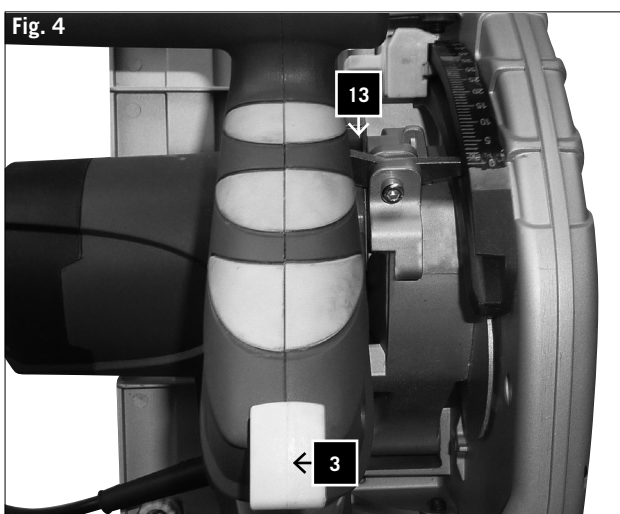
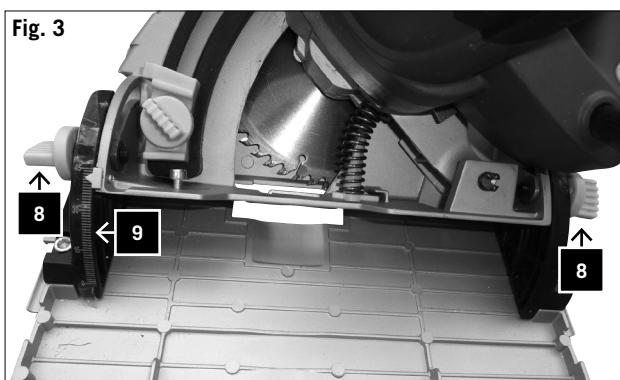
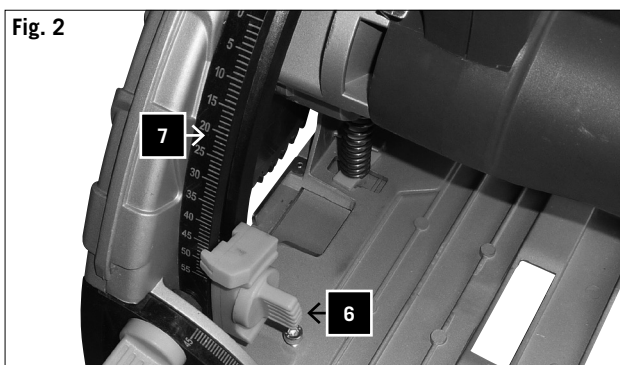
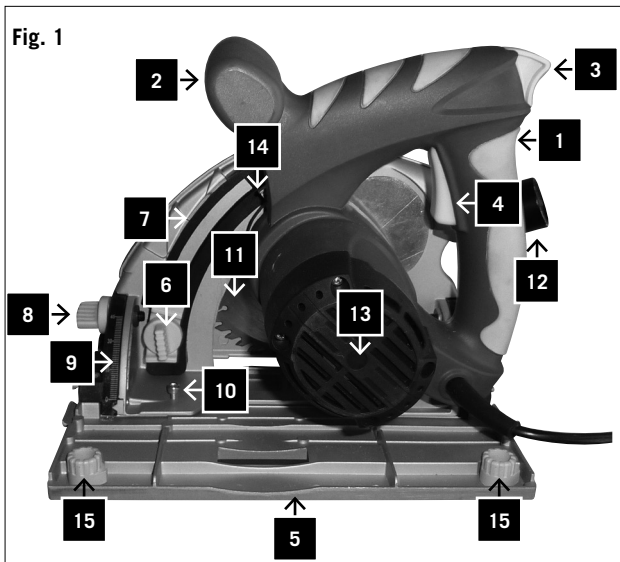


**PL55**

<b>DE</b>	<b>Tauchsäge</b> Originalbetriebsanleitung
<b>GB</b>	<b>Plunge Cut Saw</b> Translation from the original instruction manual
<b>FR</b>	<b>Scie Plongante</b> Traduction des instructions d'origine
<b>NL</b>	<b>Inval-cirkelzaagmachine</b> Vertaling van originele handleiding
<b>BE-VLG</b>	<b>Duikzaag</b> Vertaling van de originele gebruiksaanwijzing
<b>CZ</b>	<b>Zanořovací pila</b> Překlad z originálního návodu
<b>SK</b>	<b>Ponorná píla</b> Preklad originálu - Úvod
<b>IT</b>	<b>Sega Ad Immersione</b> Traduzione dalle istruzioni d'uso originali

<b>ES</b>	<b>Sierra de incisión</b> Traducción del manual de instrucciones original
<b>EE</b>	<b>Üles-alla nihutatava kettaga saepink</b> Algupärane käsiraamatu tõlge
<b>LT</b>	<b>Diskinis pjūklas</b> Vertimas paimtas iš originalaus vartotojo vadovo
<b>LV</b>	<b>Iegremdējamais zāģis</b> Instrukcijas oriģināla tulkojums
<b>FI</b>	<b>Pyörösaha</b> Käännös alkuperäisestä käyttöohjeesta
<b>SE</b>	<b>Sänksåg</b> Översättning av original-bruksanvisning
<b>HU</b>	<b>Merülő körfűrész</b> Az eredeti használati utasítás fordítása

Nachdrucke, auch auszugsweise, bedürfen der Genehmigung. Technische Änderungen vorbehalten. Abbildungen beispielhaft!



<b>DE</b>	<b>Tauchsäge</b>	<b>4 - 13</b>
<b>GB</b>	<b>Plunge Cut Saw</b>	<b>14 - 23</b>
<b>FR</b>	<b>Scie Plongeante</b>	<b>24 - 33</b>
<b>NL</b>	<b>Inval-cirkelzaagmachine</b>	<b>34 - 43</b>
<b>BE-VLG</b>	<b>Duikzaag</b>	<b>44 - 53</b>
<b>CZ</b>	<b>Zanořovací pila</b>	<b>54 - 63</b>
<b>SK</b>	<b>Ponorná píla</b>	<b>64 - 73</b>
<b>IT</b>	<b>Sega Ad Immersione</b>	<b>74 - 83</b>
<b>ES</b>	<b>Sierra de incisión</b>	<b>84 - 93</b>
<b>EE</b>	<b>Üles-alla nihutatava kettaga saepink</b>	<b>94-103</b>
<b>LT</b>	<b>Diskinis pjūklas</b>	<b>104-113</b>
<b>LV</b>	<b>Iegremdējamais zāģis</b>	<b>114-123</b>
<b>FI</b>	<b>Pyörösaha</b>	<b>124-133</b>
<b>SE</b>	<b>Sänksåg</b>	<b>134-143</b>
<b>HU</b>	<b>Merülő körfűrész</b>	<b>144-153</b>

## HERSTELLER:

scheppach Fabrikation von  
Holzbearbeitungsmaschinen GmbH  
Günzburger Straße 69  
D-89335 Ichenhausen

## VEREHRTER KUNDE,

Wir wünschen Ihnen viel Freude und Erfolg beim Arbeiten mit Ihrer neuen scheppach Maschine.

## HINWEIS:

Der Hersteller dieses Gerätes haftet nach dem geltenden Produkthaftungsgesetz nicht für Schäden, die an diesem Gerät oder durch dieses Gerät entstehen bei:

- unsachgemäßer Behandlung,
- Nichtbeachtung der Bedienungsanweisung,
- Reparaturen durch Dritte, nicht autorisierte Fachkräfte,
- Einbau und Austausch von nicht originalen Ersatzteilen,
- nicht bestimmungsgemäßer Verwendung,
- Ausfällen der elektrischen Anlage bei Nichtbeachtung der elektrischen Vorschriften und VDE-Bestimmungen 0100, DIN 57113 / VDE 0113.

## WIR EMPFEHLEN IHNEN:

Lesen Sie vor der Montage und vor Inbetriebnahme den gesamten Text der Bedienungsanweisung durch.




Diese Bedienungsanweisung soll es Ihnen erleichtern, Ihre Maschine kennenzulernen und ihre bestimmungsgemäßen Einsatzmöglichkeiten zu nutzen.

Die Bedienungsanweisung enthält wichtige Hinweise, wie Sie mit der Maschine sicher, fachgerecht und wirtschaftlich arbeiten, und wie Sie Gefahren vermeiden, Reparaturkosten sparen, Ausfallzeiten verringern und die Zuverlässigkeit und Lebensdauer der Maschine erhöhen.

Zusätzlich zu den Sicherheitsbestimmungen dieser Bedienungsanweisung müssen Sie unbedingt die für den Betrieb der Maschine geltenden Vorschriften Ihres Landes beachten.

Bewahren Sie die Bedienungsanweisung, in einer Plastikhülle geschützt vor Schmutz und Feuchtigkeit, bei der Maschine auf. Sie muss von jeder Bedienungsperson vor Aufnahme der Arbeit gelesen und sorgfältig beachtet werden. An der Maschine dürfen nur Personen arbeiten, die im Gebrauch der Maschine unterwiesen und über die damit verbundenen Gefahren unterrichtet sind. Das geforderte Mindestalter ist einzuhalten.

Neben den in dieser Bedienungsanweisung enthaltenen Sicherheitshinweisen und den besonderen Vorschriften Ihres Landes sind die für den Betrieb von Holzbearbeitungsmaschinen allgemein anerkannten technischen Regeln zu beachten.

	Lesen Sie die Bedienungsanleitung, bevor Sie mit diesem Elektrowerkzeug arbeiten.
	Tragen Sie Gehör- und Augenschutz.
	Tragen Sie Atemschutz.

## LEGENDE VON FIG.1

- 1 Handgriff
- 2 Vordergriff
- 3 Tauchauslöser
- 4 Ein/Aus-Schalter
- 5 Führungsplatte
- 6 Schnitttiefeinstellschraube
- 7 Schnitttiefskala
- 8 Gehrungseinstellschraube
- 9 Gehrungswinkelskala
- 10 90-Grad-Einstellschraube
- 11 Sägeblatt
- 12 Absaugstutzen
- 13 Motor
- 14 Wellenverriegelung
- 15 Einstellschraube für Führungsschiene

PL55	
<b>Lieferumfang</b>	
	Tauchsäge Sechskantstiftschlüssel 5mm Bedienungsanweisung
<b>Technische Daten</b>	
Baumaße L x B x H mm	340 x 260 x 235
Sägeblatt ø mm / Zähnezahl	160 / 24Z
Dicke des Sägeblattes	2,4 mm
Leerlaufdrehzahl n <sub>0</sub>	5500 1/min
Gehrungswinkel	0°–45°
Schnitttiefe 90° mm	55
Schnitttiefe 45° mm	41
Gewicht kg	4,8
<b>Antrieb</b>	
Motor V/Hz	230-240/50
Aufnahmeleistung W	1200
Schutzklasse	II
<b>Betrieblärm und Vibration</b>	
Schalldruckpegel	L <sub>PA</sub> : 95 dB(A), K <sub>PA</sub> : 3 dB(A)
Schalleistungspegel	L <sub>WA</sub> : 106 dB(A), K <sub>WA</sub> : 3 dB(A)
Typische gewichtete Vibration	a <sub>h</sub> = 5,72 m/s <sup>2</sup> , K = 1,5m/s <sup>2</sup>
Messwerte ermittelt entsprechend EN 60 745-2-5 und EN 60 745-1	
Technische Änderungen vorbehalten!	

**Warnung:** Lärm kann gravierende Auswirkungen auf Ihre Gesundheit haben. Übersteigt der Maschinenlärm 85 dB (A), tragen Sie bitte einen geeigneten Gehörschutz. Falls der elektrische Anschluss defekt ist, kann der Strom beim Start der Maschine abfallen.

Dies kann andere Maschinen beeinträchtigen (z. B. blinkende Lampen). Entspricht die elektrische Leistung  $Z_{max} < 0,27$ , sollten solche Störungen nicht auftreten. (Falls doch, informieren Sie Ihren Fachhändler).

**Warnung:** Der tatsächliche vorhandene Vibrationsemissionswert während der Benutzung der Maschine kann von dem in der Bedienungsanleitung bzw. vom Hersteller angegebenen abweichen. Dies kann von folgenden Einflussfaktoren verursacht werden, die vor jedem bzw. während des Gebrauches beachtet werden sollen:

- Wird das Gerät richtig verwendet
- Ist die Art des zu bearbeitenden Materials korrekt.
- Ist der Gebrauchszustand des Gerätes in Ordnung
- Sind die Haltegriffe ggf. optionale Vibrationsgriffe montiert und sind diese fest am Maschinenkörper.

Falls Sie ein unangenehmes Gefühl oder eine Hautverfärbung während der Benutzung der Maschine an Ihren Händen feststellen unterbrechen Sie sofort die Arbeit. Legen Sie ausreichende Arbeitspausen ein. Bei nicht beachteten von ausreichenden Arbeitspausen, kann es zu einem Hand- Arm- Vibrationssyndrom kommen.

Es sollte eine Abschätzung des Belastungsgrades in Abhängigkeit der Arbeit bzw. Verwendung der Maschine erfolgen und entsprechende Arbeitspausen eingelegt werden. Auf diese Weise kann der Belastungsgrad während der gesamten Arbeitszeit wesentlich gemindert werden. Minimieren Sie Ihr Risiko, dem Sie bei Vibrationen ausgesetzt sind. Pflegen Sie diese Maschine entsprechend der Anweisungen in der Bedienungsanleitung.

Falls die Maschine öfters eingesetzt bzw. verwendet wird sollten Sie sich mit Ihrem Fachhändler in Verbindung setzen und ggf. Antivibrationszubehör (Griffe) besorgen. Vermeiden Sie den Einsatz von der Maschine bei Temperaturen von  $t=10^{\circ}\text{C}$  oder weniger. Machen Sie einen Arbeitsplan wodurch die Vibrationsbelastung begrenzt werden kann.

## Allgemeine Hinweise

- Überprüfen Sie nach dem Auspacken alle Teile auf eventuelle Transportschäden. Bei Beanstandungen muss sofort der Zubringer verständigt werden. Spätere Reklamationen werden nicht anerkannt.
- Überprüfen Sie die Sendung auf Vollständigkeit.
- Machen Sie sich vor dem Einsatz anhand der Bedienungsanleitung mit dem Gerät vertraut.
- Verwenden Sie bei Zubehör sowie Verschleiß- und Ersatzteilen nur Original-Teile. Ersatzteile erhalten Sie bei Ihrem **scheppach**-Fachhändler.
- Geben Sie bei Bestellungen unsere Artikelnummern sowie Typ und Baujahr des Gerätes an.

**In dieser Bedienungsanleitung haben wir Stellen, die Ihre Sicherheit betreffen, mit diesem Zeichen versehen:  $\triangle$**

## $\triangle$ Allgemeine Sicherheitshinweise für

### Elektrowerkzeuge

- **WARNUNG Lesen Sie alle Sicherheitshinweise und Anweisungen.** Versäumnisse bei der Einhaltung der Sicherheitshinweise und Anweisungen können elektrischen Schlag, Brand und/oder schwere Verletzungen verursachen.
- **Bewahren Sie alle Sicherheitshinweise und Anweisungen für die Zukunft auf.**
- Der in den Sicherheitshinweisen verwendete Begriff „Elektrowerkzeug“ bezieht sich auf netzbetriebene Elektrowerkzeuge (mit Netzkabel).

#### 1) Arbeitsplatzsicherheit

- a) Halten Sie Ihren Arbeitsbereich sauber und gut beleuchtet. Unordnung oder unbeleuchtete Arbeitsbereiche können zu Unfällen führen.
- b) Arbeiten Sie mit dem Elektrowerkzeug nicht in explosionsgefährdeter Umgebung, in der sich brennbare Flüssigkeiten, Gase oder Stäube befinden. Elektrowerkzeuge erzeugen Funken, die den Staub oder die Dämpfe entzünden können.
- c) Halten Sie Kinder und andere Personen während der Benutzung des Elektrowerkzeugs fern. Bei Ablenkung können Sie die Kontrolle über das Gerät verlieren.

#### 2) Elektrische Sicherheit

- a) Der Anschlussstecker des Elektrowerkzeuges muss in die Steckdose passen. Der Stecker darf in keiner Weise verändert werden. Verwenden Sie keine Adapterstecker gemeinsam mit schutzgeerdeten Elektrowerkzeugen. Unveränderte Stecker und passende Steckdosen verringern das Risiko eines elektrischen Schlages.
- b) Vermeiden Sie Körperkontakt mit geerdeten Oberflächen wie von Rohren, Heizungen, Herden und Kühlschränken. Es besteht ein erhöhtes Risiko durch elektrischen Schlag, wenn Ihr Körper geerdet ist.
- c) Halten Sie Elektrowerkzeuge von Regen oder Nässe fern. Das Eindringen von Wasser in ein Elektrowerkzeug erhöht das Risiko eines elektrischen Schlages.
- d) Zweckentfremden Sie das Kabel nicht, um das Elektrowerkzeug zu tragen, aufzuhängen oder um den Stecker aus der Steckdose zu ziehen. Halten Sie das Kabel fern von Hitze, Öl, scharfen Kanten oder sich bewegenden Geräteteilen. Beschädigte oder verwickelte Kabel erhöhen das Risiko eines elektrischen Schlages.
- e) Wenn Sie mit einem Elektrowerkzeug im Freien arbeiten, verwenden Sie nur Verlängerungskabel, die auch für den Außenbereich geeignet sind. Die Anwendung eines für den Außenbereich geeigneten Verlängerungskabels verringert das Risiko eines elektrischen Schlages.
- f) Wenn der Betrieb des Elektrowerkzeuges in feuchter Umgebung nicht vermeidbar ist, verwenden Sie einen Fehlerstromschutzschalter. Der Einsatz eines Fehlerstromschutzschalters vermindert das Risiko eines elektrischen Schlages.

### 3) Sicherheit von Personen

a) Seien Sie aufmerksam, achten Sie darauf, was Sie tun, und gehen Sie mit Vernunft an die Arbeit mit einem Elektrowerkzeug. Benutzen Sie kein Elektrowerkzeug, wenn Sie müde sind oder unter dem Einfluss von Drogen, Alkohol oder Medikamenten stehen. Ein Moment der Unachtsamkeit beim Gebrauch des Elektrowerkzeuges kann zu ernsthaften Verletzungen führen.

b) Tragen Sie persönliche Schutzausrüstung und immer eine Schutzbrille. Das Tragen persönlicher Schutzausrüstung, wie Staubmaske, rutschfeste Sicherheitsschuhe, Schutzhelm oder Gehörschutz, je nach Art und Einsatz des Elektrowerkzeuges, verringert das Risiko von Verletzungen.

c) Vermeiden Sie eine unbeabsichtigte Inbetriebnahme. Vergewissern Sie sich, dass das Elektrowerkzeug ausgeschaltet ist, bevor Sie es an die Stromversorgung anschließen, es aufnehmen oder tragen.

Wenn Sie beim Tragen des Elektrowerkzeuges den Finger am Schalter haben oder das Gerät eingeschaltet an die Stromversorgung anschließen, kann dies zu Unfällen führen.

d) Entfernen Sie Einstellwerkzeuge oder Schraubenschlüssel, bevor Sie das Elektrowerkzeug einschalten. Ein Werkzeug oder Schlüssel, der sich in einem drehenden Geräteteil befindet, kann zu Verletzungen führen.

e) Vermeiden Sie eine abnormale Körperhaltung. Sorgen Sie für einen sicheren Stand und halten Sie jederzeit das Gleichgewicht. Dadurch können Sie das Elektrowerkzeug in unerwarteten Situationen besser kontrollieren.

f) Tragen Sie geeignete Kleidung. Tragen Sie keine weite Kleidung oder Schmuck. Halten Sie Haare, Kleidung und Handschuhe fern von sich bewegenden Teilen. Lockere Kleidung, Schmuck oder lange Haare können von sich bewegenden Teilen erfasst werden.

g) Wenn Staubabsaug- und -auffangeinrichtungen montiert werden können, vergewissern Sie sich, dass diese angeschlossen sind und richtig verwendet werden. Verwendung einer Staubabsaugung kann Gefährdungen durch Staub verringern.

### 4) Verwendung und Behandlung des Elektrowerkzeuges

a) Überlasten Sie das Gerät nicht. Verwenden Sie für Ihre Arbeit das dafür bestimmte Elektrowerkzeug. Mit dem passenden Elektrowerkzeug arbeiten Sie besser und sicherer im angegebenen Leistungsbereich.

b) Benutzen Sie kein Elektrowerkzeug, dessen Schalter defekt ist. Ein Elektrowerkzeug, das sich nicht mehr ein- oder ausschalten lässt, ist gefährlich und muss repariert werden.

c) Ziehen Sie den Stecker aus der Steckdose, bevor Sie Geräteeinstellungen vornehmen, Zubehörteile wechseln oder das Gerät weglegen. Diese Vorsichtsmaßnahme verhindert den unbeabsichtigten Start des Elektrowerkzeuges.

d) Bewahren Sie unbenutzte Elektrowerkzeuge außerhalb der Reichweite von Kindern auf. Lassen Sie Personen das Gerät nicht benutzen, die mit diesem nicht vertraut sind oder diese Anweisungen nicht gelesen haben. Elektrowerkzeuge sind gefährlich, wenn Sie von unerfahrenen Personen benutzt werden.

e) Pflegen Sie Elektrowerkzeuge mit Sorgfalt. Kontrollieren Sie, ob bewegliche Teile einwandfrei funktionieren und nicht klemmen, ob Teile gebrochen oder so beschädigt sind, dass die Funktion des Elektrowerkzeuges beeinträchtigt ist. Lassen Sie beschädigte Teile vor dem Einsatz des Gerätes reparieren. Viele Unfälle haben ihre Ursache in schlecht gewarteten Elektrowerkzeugen.

f) Halten Sie Schneidwerkzeuge scharf und sauber. Sorgfältig gepflegte Schneidwerkzeuge mit scharfen Schneidkanten verklemmen sich weniger und sind leichter zu führen.

g) Verwenden Sie Elektrowerkzeug, Zubehör, Einsatzwerkzeuge usw. entsprechend diesen Anweisungen. Berücksichtigen Sie dabei die Arbeitsbedingungen und die auszuführende Tätigkeit.

Der Gebrauch von Elektrowerkzeugen für andere als die vorgesehenen Anwendungen kann zu gefährlichen Situationen führen.

### 5) Service

a) Lassen Sie Ihr Elektrowerkzeug nur von qualifiziertem Fachpersonal und nur mit Original-Ersatzteilen reparieren. Damit wird sichergestellt, dass die Sicherheit des Elektrowerkzeuges erhalten bleibt.

## Sicherheitshinweise für alle Sägen

a) GEFAHR: Kommen Sie mit Ihren Händen nicht in den Sägebereich und an das Sägeblatt.

Halten Sie mit Ihrer zweiten Hand den Zusatzgriff oder das Motorgehäuse. Wenn beide Hände die Säge halten, können diese vom Sägeblatt nicht verletzt werden.

b) Greifen Sie nicht unter das Werkstück. Die Schutzhaube kann Sie unter dem Werkstück nicht vor dem Sägeblatt schützen.

c) Passen Sie die Schnitttiefe an die Dicke des Werkstücks an. Es sollte weniger als eine volle Zahnhöhe unter dem Werkstück sichtbar sein.

d) Halten Sie das zu sägende Werkstück niemals in der Hand oder über dem Bein fest. Sichern Sie das Werkstück an einer stabilen Aufnahme. Es ist wichtig, das Werkstück gut zu befestigen, um die Gefahr von Körperkontakt, Klemmen des Sägeblattes oder Verlust der Kontrolle zu minimieren.

e) Fassen Sie das Elektrowerkzeug an den isolierten Griffflächen an, wenn Sie Arbeiten ausführen, bei denen das Einsatzwerkzeug verborgene Stromleitungen oder das eigene Netzkabel treffen kann. Kontakt mit einer spannungsführenden Leitung setzt auch die Metallteile des Elektrowerkzeuges unter Spannung und führt zu einem elektrischen Schlag.

f) Verwenden Sie beim Längsschneiden immer einen Anschlag oder eine gerade Kantenführung. Dies verbessert die Schnittgenauigkeit und verringert die Möglichkeit, dass das Sägeblatt klemmt.

g) Verwenden Sie immer Sägeblätter in der richtigen Größe und mit passender Aufnahmebohrung (z.B. sternförmig oder rund). Sägeblätter, die nicht zu den Montageteilen der Säge passen, laufen unrund und führen zum Verlust der Kontrolle.

h) Verwenden Sie niemals beschädigte oder falsche Sägeblatt-Unterlegscheiben oder -Schrauben. Die Sägeblatt-Unterlegscheiben und -Schrauben wurden speziell für Ihre Säge konstruiert, für optimale Leistung und Betriebssicherheit.

## **⚠ Weitere Sicherheitshinweise**

### **für alle Sägen**

Ursachen und Vermeidung eines Rückschlags:

- Ein Rückschlag ist die plötzliche Reaktion infolge eines hakenden, klemmenden oder falsch ausgerichteten Sägeblattes, die dazu führt, dass eine unkontrollierte Säge abhebt und sich aus dem Werkstück heraus in Richtung der Bedienperson bewegt.
- Wenn sich das Sägeblatt in dem sich schließenden Sägespalt verhakt oder verklemmt, blockiert es, und die Motorkraft schlägt die Säge in Richtung der Bedienperson zurück.
- Wird das Sägeblatt im Sägeschnitt verdreht oder falsch ausgerichtet, können sich die Zähne der hinteren Sägeblattkante in der Oberfläche des Werkstücks verhaken, wodurch sich das Sägeblatt aus dem Sägespalt herausbewegt und die Säge in Richtung der Bedienperson zurückspringt.
- Ein Rückschlag ist die Folge eines falschen oder fehlerhaften Gebrauchs der Säge. Er kann durch geeignete Vorsichtsmaßnahmen, wie nachfolgend beschrieben, verhindert werden.

a) Halten Sie die Säge mit beiden Händen fest und bringen Sie Ihre Arme in eine Stellung, in der Sie die Rückschlagkräfte abfangen können. Halten Sie sich immer seitlich des Sägeblattes, nie das Sägeblatt in eine Linie mit Ihrem Körper bringen. Bei einem Rückschlag kann die Kreissäge rückwärts springen, jedoch kann die Bedienperson durch geeignete Vorsichtsmaßnahmen die Rückschlagkräfte beherrschen.

b) Falls das Sägeblatt verklemmt oder Sie die Arbeit unterbrechen, schalten Sie die Säge aus und halten Sie sie im Werkstoff ruhig, bis das Sägeblatt zum Stillstand gekommen ist. Versuchen Sie nie, die Säge aus dem Werkstück zu entfernen oder sie rückwärts zu ziehen, solange das Sägeblatt sich bewegt, sonst kann ein Rückschlag erfolgen. Ermitteln und beheben Sie die Ursache für das Verklemmen des Sägeblattes.

c) Wenn Sie eine Säge, die im Werkstück steckt, wieder starten wollen, zentrieren Sie das Sägeblatt im Sägespalt und überprüfen Sie, ob die Sägezähne nicht im Werkstück verhakt sind. Klemmt das Sägeblatt, kann es sich aus dem Werkstück herausbewegen oder einen Rückschlag verursachen, wenn die Säge erneut gestartet wird.

d) Stützen Sie große Platten ab, um das Risiko eines Rückschlags durch ein klemmendes Sägeblatt zu vermindern. Große Platten können sich unter ihrem Eigengewicht durchbiegen. Platten müssen auf beiden Seiten abgestützt werden, sowohl in Nähe des Sägespalts als auch an der Kante.

e) Verwenden Sie keine stumpfen oder beschädigten Sägeblätter. Sägeblätter mit stumpfen oder falsch ausgerichteten Zähnen verursachen durch einen zu engen Sägespalt eine erhöhte Reibung, Klemmen des Sägeblattes und Rückschlag.

f) Ziehen Sie vor dem Sägen die Schnitttiefen- und Schnittwinklereinstellungen fest. Wenn sich während des Sägens die Einstellungen verändern, kann sich das Sägeblatt verklemmen und ein Rückschlag auftreten.

g) Seien Sie besonders vorsichtig bei „Tauschnitten“ in bestehende Wände oder andere nicht einsehbare Bereiche. Das eintauchende Sägeblatt kann beim Sägen in verborgene Objekte blockieren und einen Rückschlag verursachen.

## **⚠ Sicherheitshinweise für**

### **Tauchkreissägen**

a) Überprüfen Sie vor jeder Benutzung, ob die Schutzhaube einwandfrei schließt. Verwenden Sie die Säge nicht, wenn die Schutzhaube nicht frei beweglich ist und sich nicht sofort schließt. Klemmen oder binden Sie die Schutzhaube niemals in geöffneter Position fest. Sollte die Säge unbeabsichtigt zu Boden fallen, kann die Schutzhaube verbogen werden. Stellen Sie sicher, dass die Schutzhaube sich frei bewegt und bei allen Schnittwinkeln und -tiefen weder Sägeblatt noch andere Teile berührt.

b) Überprüfen Sie Zustand und Funktion der Feder für die Schutzhaube. Lassen Sie die Säge vor dem Gebrauch warten, wenn Schutzhaube und Feder nicht einwandfrei arbeiten. Beschädigte Teile, klebrige Ablagerungen oder Anhäufungen von Spänen lassen die untere Schutzhaube verzögert arbeiten.

c) Sichern Sie beim „Tauschnitt“, der nicht rechtwinklig ausgeführt wird, die Führungsplatte der Säge gegen seitliches Verschieben. Ein seitliches Verschieben kann zum Klemmen des Sägeblattes und damit zum Rückschlag führen.

d) Legen Sie die Säge nicht auf der Werkbank oder dem Boden ab, ohne dass die Schutzhaube das Sägeblatt bedeckt. Ein ungeschütztes, nachlaufendes Sägeblatt bewegt die Säge entgegen der Schnittrichtung und sägt, was ihm im Weg ist. Beachten Sie dabei die Nachlaufzeit der Säge.

## **⚠ Zusätzliche Sicherheitshinweise**

### **für alle Sägen mit Spaltkeil**

a) Verwenden Sie den für das eingesetzte Sägeblatt passenden Spaltkeil. Der Spaltkeil muss stärker als die Stammblattdicke des Sägeblatts, aber dünner als dessen Zahnbreite sein.

b) Justieren Sie den Spaltkeil wie in dieser Betriebsanleitung beschrieben. Falsche Stärke, Position und Ausrichtung können der Grund dafür sein, dass der Spaltkeil einen Rückschlag nicht wirksam verhindert.

c) Verwenden Sie immer den Spaltkeil, außer bei Tauchschnitten. Montieren Sie den Spaltkeil nach dem Tauchschnitt wieder. Der Spaltkeil stört bei Tauchschnitten und kann einen Rückschlag erzeugen.

d) Damit der Spaltkeil wirken kann, muss er sich im Sägespalt befinden. Bei kurzen Schnitten ist der Spaltkeil unwirksam, um einen Rückschlag zu verhindern.

e) Betreiben Sie die Säge nicht mit verbogenem Spaltkeil. Bereits eine geringe Störung kann das Schließen der Schutzhaube verlangsamen.

### HINWEISE FÜR ALLE SÄGEN

- Verwenden Sie keine Schleifscheiben.
- Sorgen Sie dafür, dass der Spaltkeil so eingestellt ist, dass sein Abstand zum Zahnkranz des Sägeblattes 5 mm nicht überschreitet und der Zahnkranz nicht um mehr als 5 mm über die Unterkante des Spaltkeiles hinausragt.
- Stellen Sie die richtige Benutzung der Stauauffangeinrichtung, so wie in dieser Anleitung angegeben, sicher.
- Tragen Sie eine Staubschutzmaske.
- Nur in dieser Anleitung empfohlene Sägeblätter dürfen verwendet werden.
- Tragen Sie immer einen Gehörschutz.
- Wechseln Sie die Sägeblätter, so wie in dieser Anleitung angegeben.
- Die maximale Schnitttiefe beträgt 55 mm

Wenn die Netzanschlussleitung dieses Gerätes beschädigt wird, muss sie durch den Hersteller oder seinen Kundendienst oder eine ähnlich qualifizierte Person ersetzt werden, um Gefährdungen zu vermeiden.

### WEITER SPEZIELLE SICHERHEITSHINWEISE FÜR KREISSÄGEN

a) Verwenden Sie nur empfohlene Sägeblätter, die der EN 847-1 entsprechen.

b) Verwenden Sie keine Schleifscheiben.

c) Verwenden Sie nur Original Sägeblätter des Herstellers mit der Kennzeichnung Ø 160 mm, 5500/min, 160x20x2,0.

Sägeblätter, die den in dieser Gebrauchsanleitung angegebenen Kenndaten nicht entsprechen, dürfen nicht verwendet werden. Sägeblätter dürfen nicht durch seitlichen Druck auf den Grundkörper gebremst werden..

Es ist darauf zu achten, dass das Sägeblatt fest montiert ist und in der richtigen Richtung dreht.

### Besondere Sicherheitshinweise

Sicherheitshinweise für Kreissägen

- Halten Sie das Gerät an den isolierten Griffflächen, wenn Sie Arbeiten ausführen, bei denen das Einsatzwerkzeug verborgene Stromleitungen oder das eigene Netzkabel treffen kann. Der Kontakt mit einer spannungsführenden Leitung kann auch metallene Geräteteile unter Spannung setzen und zu einem elektrischen Schlag führen.

## Bestimmungsgemäße Verwendung

**Die Maschine entspricht der gültigen EG Maschinenrichtlinie.**

- Maschine nur in technisch einwandfreiem Zustand sowie bestimmungsgemäß, sicherheits- und gefahrenbewusst unter Beachtung der Betriebsanleitung benutzen! Insbesondere Störungen, die die Sicherheit beeinträchtigen können, umgehend beseitigen (lassen)!
- Jeder darüber hinausgehende Gebrauch gilt als nicht bestimmungsgemäß. Für daraus resultierende Schäden haftet der Hersteller nicht; das Risiko dafür trägt allein der Benutzer.
- Die Sicherheits-, Arbeits- und Wartungsvorschriften des Herstellers sowie die in den Technischen Daten angegebenen Abmessungen müssen eingehalten werden.
- Die zutreffenden Unfallverhütungsvorschriften und die sonstigen, allgemein anerkannten sicherheitstechnischen Regeln müssen beachtet werden.
- Die Maschine darf nur von Personen genutzt, gewartet oder repariert werden, die damit vertraut und über die Gefahren unterrichtet sind. Eigenmächtige Veränderungen an der Maschine schließen eine Haftung des Herstellers für daraus resultierende Schäden aus.
- Die Maschine darf nur mit Originalzubehör und -werkzeugen des Herstellers genutzt werden.
- Die Maschine darf nicht mit Schleifscheiben betrieben werden.

## Restrisiken

**Die Maschine ist nach dem Stand der Technik und den anerkannten sicherheitstechnischen Regeln gebaut. Dennoch können beim Arbeiten einzelne Restrisiken auftreten.**

- Gefährdung der Gesundheit durch Strom bei Verwendung nicht ordnungsgemäßer Elektro-Anschlussleitungen.
- Desweiteren können trotz aller getroffener Vorkehrungen nicht offensichtliche Restrisiken bestehen.
- Restrisiken können minimiert werden, wenn die „Sicherheitshinweise“ und die „Bestimmungsgemäße Verwendung“, sowie die Bedienungsanweisung insgesamt beachtet werden.
- Belasten Sie die Maschine nicht unnötig: zu starker Druck beim Sägen beschädigt das Sägeblatt schnell, was zu einer Leistungsverminderung der Maschine bei der Verarbeitung und in der Schnittgenauigkeit führt.
- Vermeiden Sie zufällige Inbetriebsetzungen der Maschine: beim Einführen des Steckers in die Steckdose darf die Betriebstaste nicht gedrückt werden.
- Verwenden Sie das Werkzeug, das in diesem Handbuch empfohlen wird. So erreichen Sie, dass Ihre Tauchsäge optimale Leistungen erbringt.
- Die Hände dürfen nie in die Verarbeitungszone gelangen, wenn die Maschine in Betrieb ist. Bevor Sie irgendwelche Operationen vornehmen, lassen Sie die Handgriffstaste und schalten Sie die Maschine aus.



## Einsatzbereich

### Vorgesehene Verwendungsmöglichkeiten

Die Maschine schneidet:

- Hartes und weiches Holz inländischer oder exotischer Herkunft, längs und quer durch die Maserung falls die entsprechenden Teile richtig eingesetzt werden (spezielles Sägeblatt und Klemmen).

### Nicht vorgesehene Verwendungsmöglichkeiten

Die Maschine eignet sich nicht für:

- Eisenmaterialien, Stahl und Gusseisen, sowie alle anderen Materialsorten, die nicht aufgeführt werden, vor allem Lebensmittel.

## Inbetriebnahme

**Beachten Sie vor der Inbetriebnahme die Sicherheitshinweise in der Bedienungsanweisung.**

### ENTFERNUNG DER VERPACKUNG

Nehmen Sie die Maschine aus ihrer Schachtel, die sie während des Transports geschützt hat, ohne diese zu beschädigen, denn sie könnte später wieder nützlich sein, bei einem längeren Transport der Tauchsäge oder einer langfristigen Lagerung.

### ANSCHLUSS AN DAS STROMNETZ

Kontrollieren Sie, ob die Netzanlage, an die Sie die Maschine anschließen, entsprechend den gültigen Normen geerdet ist und ob die Steckdose in gutem Zustand ist. Wir möchten Sie daran erinnern, dass der Netzanlage eine magnetothermische Schutzvorrichtung vorgeschaltet sein muß, die alle Leitungen vor Kurzschlüssen und Überlastungen schützt.

Diese Schutzvorrichtung kann auch aufgrund der nachfolgend aufgelisteten elektrischen Eigenschaften der Maschine am Motor angegeben sein.

## Einstellungen

**Achtung:** Bevor Sie eine der folgenden Einstellarbeiten vornehmen, Maschine ausschalten und den Netzstecker ziehen.

### Schnitttiefeinstellung Abb. 2

Die Schnitttiefe kann von 0 bis 55 mm eingestellt werden.

Lösen Sie die Schnitttiefeinstellschraube (6) und stellen die gewünschte Tiefe mittels der Skala (7) ein und ziehen die Schraube wieder fest an.

Die Angaben auf der Skala bezeichnen die Schnitttiefe ohne Schiene.

**Stellen Sie die Schnitttiefe bei 0° nicht tiefer als 55 mm ein.**

### Gehrungseinstellung Abb.3

Der Gehrungswinkel kann zwischen 0° und 45° eingestellt werden.

Lösen Sie die Gehrungseinstellschraube (8) auf beiden Seiten, stellen den gewünschten Winkel auf der Skala

(9) ein und ziehen beide Schrauben wieder fest.

**Stellen Sie die Schnitttiefe bei 45° nicht tiefer als 41 mm ein.**

### Sägeblattwechsel Abb.4,5,6

**Achtung: Bevor Sie den Sägeblattwechsel vornehmen, Maschine ausschalten und den Netzstecker ziehen.**

- 1 Tauchauslöser (3) drücken, Sägeblatt bis zur Sägeblattwechselstellung herunter drücken (Schnitttiefeinstellschraube auf 25mm einstellen) und Sechskantschlüssel in Sägeblattfeststellschraube (17) stecken.
  - 2 Wellenverriegelung (13) drücken und das Sägeblatt (10) drehen bis dieses einrastet.
  - 3 Die Wellenverriegelung (13) gedrückt halten und die Sägeblattfeststellschraube (17) gegen den Uhrzeigersinn öffnen. Dabei das Sägeblatt in der Sägeblattwechselstellung halten.
  - 4 Den äußeren Flansch (16) und das Sägeblatt (10) entfernen.
- (Achtung: Verletzungsgefahr Handschuhe tragen)**
- 5 Neues Blatt und Flansch wieder einsetzen.
  - 6 Sägeblattfeststellschraube einschrauben und festziehen, dabei die Wellenverriegelung wieder gedrückt halten.
  - 7 Die Säge in Ausgangsstellung bringen.

### Einstellen des Spaltkeils Abb. 7

Justieren Sie den Abstand Sägeblatt zum Spaltkeil nach dem Sägeblattwechsel, oder wenn es erforderlich ist. Bringen Sie die Säge in die Stellung wie beim Sägeblattwechsel.

Lockern Sie die Einstellschraube (18) mit einem Inbusschlüssel und stellen den Spaltkeil 2-3 mm höher wie das Sägeblatt und ziehen die Einstellschraube wieder fest an.

## Arbeitshinweise

Nachdem Sie nun all dies, was bis hierher beschrieben wurde, ausgeführt haben, können Sie mit der Bearbeitung beginnen.

**ACHTUNG:** Halten Sie stets Ihre Hände von den Schnittzonen fern und versuchen Sie keinesfalls, diese beim Schneiden zu erreichen.

### Ein- und Ausschalten Abb.1

Beim Einschalten der Tauchsäge den Ein-/Ausschalter (4) betätigen. Zum Ausschalten den Ein-/Ausschalter (4) los lassen.

### Führen und Halten der Tauchsäge Abb. 8

- 1 Werkstück so sichern, dass es sich beim Sägen nicht verstellen kann.
- 2 Die Säge nur vorwärts bewegen.
- 3 Säge mit beiden Händen fest greifen, dabei liegt die eine Hand am Hauptgriff und die andere Hand am Vordergriff.
- 4 Bei Verwendung einer Führungsschiene muss diese mit Schraubzwingen befestigt werden.

- 5 Achten Sie darauf, dass sich das Stromkabel nicht in der Sägerichtung befindet

### Sägen

- 1 Stellen Sie das Vorderteil der Maschine auf das Werkstück
- 2 Schalten Sie die Maschine mit dem Ein-/Ausschalter (4) ein
- 3 Drücken Sie den Tauchauslöser (3)
- 4 Säge nach unten drücken um die Sägetiefe zu erreichen
- 5 Säge gleichmäßig nach vorne schieben
- 6 Nach Beendigung des Sägeschnittes die Maschine ausschalten und das Sägeblatt nach oben fahren

### Tauchschnitte Abb. 9

- 1 Stellen Sie die Säge auf das Werkstück
- 2 Die Schneideanzeige mit dem hinteren Pfeil (A) auf die markierte Eintauchstelle setzen
- 3 Schalten Sie die Maschine ein und drücken Sie die Säge auf die eingestellte Schnitttiefe nach unten
- 4 Schieben Sie die Säge vorwärts bis die Schneideanzeige (C) den markierten Punkt erreicht hat
- 5 Nach Beendigung des Tauchschnittes Sägeblatt nach oben fahren und die Säge ausschalten

### Sägen mit Schiene

- 1 Setzen Sie die Maschine in die Führungen der Schiene. Vermindern Sie gegebenenfalls das Führungsspiel mit den Einstellschraube (16). Besteht die Gefahr, dass sich die Einstellschrauben selbstständig lösen, können sie mit dem mitgelieferten Sechskantschlüssel nachjustiert werden.
- 2 Schalten Sie die Maschine mit dem Ein-/Ausschalter (4) ein.
- 3 Drücken Sie den Tauchauslöser (3).
- 4 Säge nach unten drücken um die Sägetiefe zu erreichen. Beim ersten Gebrauch wird die Gummilippe abgesägt und gewährt dadurch Splitterschutz bis zum Sägeblatt.
- 5 Säge gleichmäßig nach vorne schieben.
- 6 Nach Beendigung des Sägeschnittes die Maschine ausschalten und das Sägeblatt nach oben schwenken.

### Sägen mit Absaugung

Schließen Sie den Absaugschlauch am Absaugstutzen - Ø 38 mm (12) an.

## Elektrischer Anschluss

Der installierte Elektromotor ist betriebsfertig angeschlossen. Der Anschluss entspricht den einschlägigen VDE- und DIN-Bestimmungen.

Der kundenseitige Netzanschluss sowie die verwendete Verlängerungsleitung müssen diesen Vorschriften entsprechen.

### Wichtige Hinweise

Bei Überlastung des Motors schaltet dieser selbständig ab. Nach einer Abkühlzeit (zeitlich unterschiedlich) lässt sich der Motor wieder einschalten

### Schadhafte Elektro-Anschlussleitung

An elektrischen Anschlussleitungen entstehen oft Isolationsschäden. Ursachen sind:

- Durchstellen, wenn Anschlussleitungen durch Fenster- oder Türspalten geführt werden.
- Knickstellen durch unsachgemäße Befestigung oder Führung der Anschlussleitung.
- Schnittstellen durch Überfahren der Anschlussleitung.
- Isolationsschäden durch Herausreißen aus der Wandsteckdose.
- Risse durch Alterung der Isolation.

Solch schadhafte Elektro-Anschlussleitungen dürfen nicht verwendet werden und sind auf Grund der Isolationsschäden **lebensgefährlich**.

Elektrische Anschlussleitungen regelmäßig auf Schäden überprüfen. Achten Sie darauf, dass beim Überprüfen die Anschlussleitung nicht am Stromnetz hängt.

Elektrische Anschlussleitungen müssen den einschlägigen VDE- und DIN-Bestimmungen entsprechen. Verwenden Sie nur Anschlussleitungen mit Kennzeichnung H 05 VV-F. Ein Aufdruck der Typenbezeichnung auf dem Anschlusskabel ist Vorschrift.

### Wechselstrommotor

- Die Netzspannung muss 230-240 Volt
- Verlängerungsleitungen müssen bis 25 m Länge einen Querschnitt von 1,5 Quadratmillimeter aufweisen.

Anschlüsse und Reparaturen der elektrischen Ausrüstung dürfen nur von einer Elektro-Fachkraft durchgeführt werden.

Bei Rückfragen bitte folgende Daten angeben:

- Motorenhersteller
- Stromart des Motors
- Daten des Maschinen-Typenschildes
- Daten des Motor-Typschildes

## Zubehör

SCHIENE

1400 MM

## Wartung

Falls Fachpersonal für außergewöhnliche Instandhaltungsarbeiten oder zu Reparaturen während der Garantiezeit und danach beigezogen werden muß, wenden Sie sich bitte immer an eine von uns empfohlene Servicestelle oder direkt an den Hersteller.

- Instandsetzungs-, Wartungs- und Reinigungsarbeiten sowie die Beseitigung von Funktionsstörungen grundsätzlich nur bei ausgeschaltetem Antrieb vornehmen.
- Sämtliche Schutz- und Sicherheitseinrichtungen müssen nach abgeschlossenen Reparatur- und Wartungsarbeiten sofort wieder montiert werden.

## NORMALE INSTANDHALTUNGSARBEITEN

Die normalen Instandhaltungsarbeiten können auch von nicht ausgebildetem Personal vorgenommen werden und sind alle in den vorangehenden Abschnitten und in diesem Kapitel beschrieben.

- Die Tauchsäge muß nicht geschmiert werden, denn sie schneidet immer trockene Flächen; alle beweglichen Maschinenorgane sind selbstschmierend.
- Bei den Instandhaltungsarbeiten müssen wenn möglich immer die persönlichen Schutzmittel getragen werden (Schutzbrille und Handschuhe).
- Entfernen Sie die Sägespäne regelmäßig, indem Sie die Schnittzone und die Auflageflächen reinigen.

Wir empfehlen die Verwendung einer Saugvorrichtung oder eines Pinsels.

## ACHTUNG: Verwenden Sie keine Druckluft!

Kontrollieren Sie von Zeit zu Zeit das Sägeblatt: falls beim Sägen Probleme auftauchen, müssen Sie dieses von einem Fachmann neu schleifen lassen oder, je nach Zustand, auswechseln.

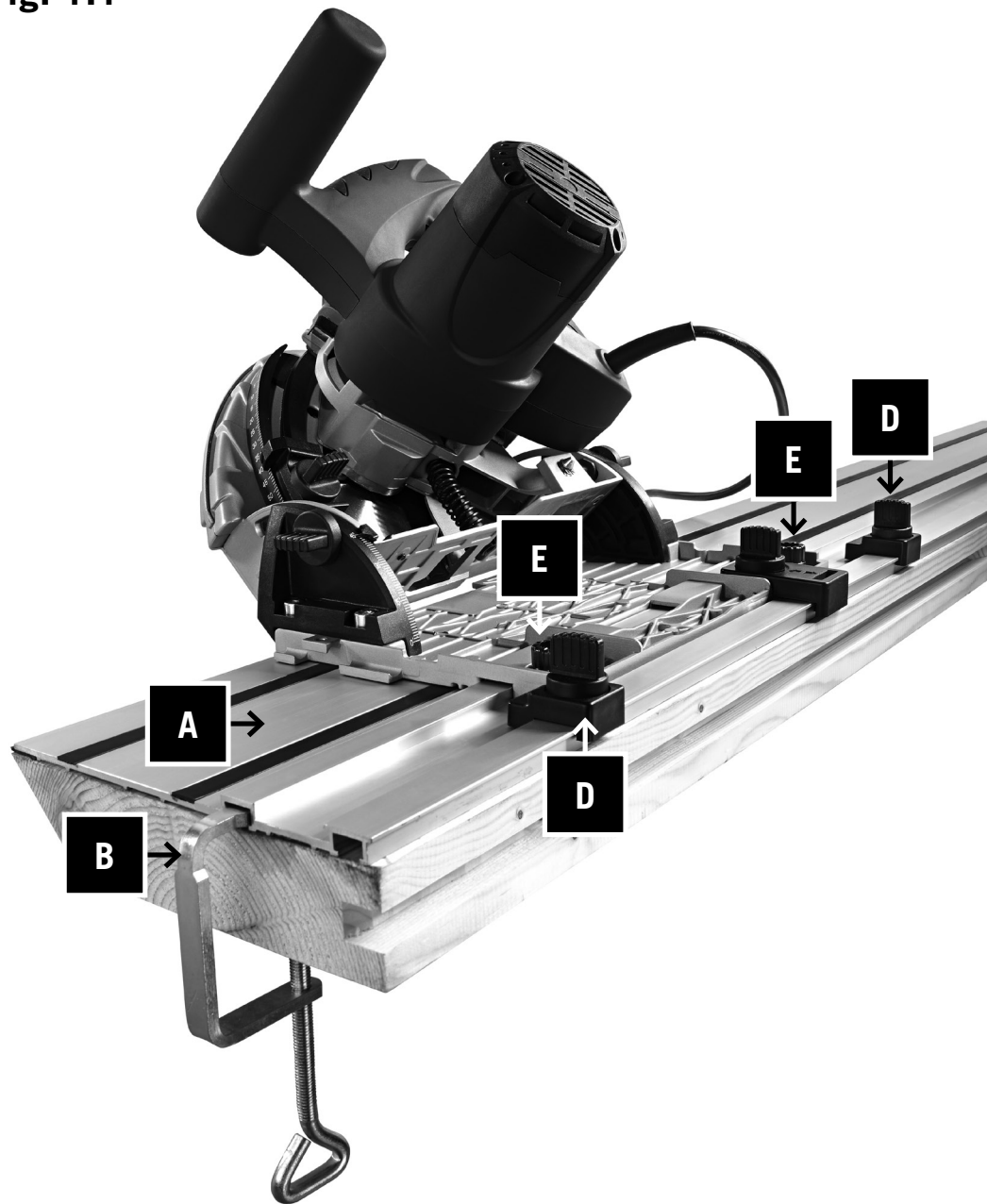
## SERVICESTELLE

Falls Fachpersonal für außergewöhnliche Instandhaltungsarbeiten oder zu Reparaturen während der Garantiezeit und danach beigezogen werden muß, wenden Sie sich bitte immer an eine von uns empfohlene Servicestelle oder direkt an die Fabrik, falls sich in Ihrer Zone keine solche Servicestelle befindet.

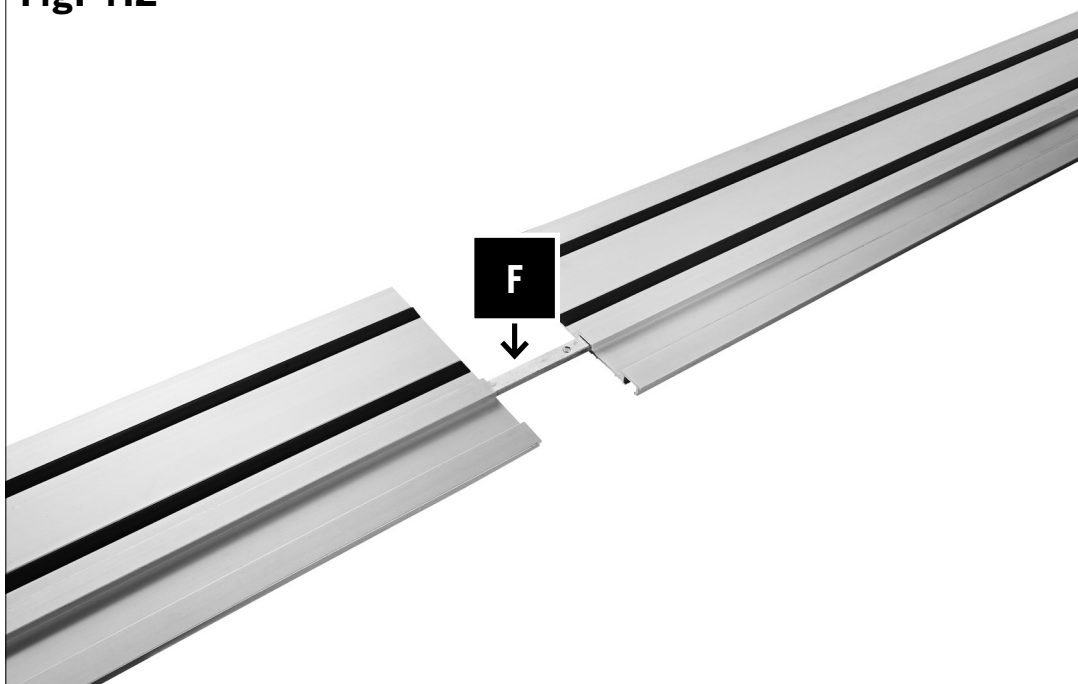
## Störungsabhilfe

Störung	Mögliche Ursache	Abhilfe
Motor funktioniert nicht	Motor, Kabel oder Stecker defekt, Sicherungen durchgebrannt	Maschine vom Fachmann überprüfen lassen. Nie Motor selbst reparieren. Gefahr! Sicherungen kontrollieren, evtl. auswechseln
Der Motor geht langsam an und erreicht die Betriebsgeschwindigkeit nicht.	Spannung zu niedrig, Wicklungen beschädigt, Kondensator durchgebrannt	Spannung durch Elektrizitätswerk kontrollieren lassen. Motor durch einen Fachmann kontrollieren lassen. Kondensator durch einen Fachmann auswechseln lassen
Motor macht zu viel Lärm	Wicklungen beschädigt, Motor defekt	Motor durch einen Fachmann kontrollieren lassen
Motor erreicht volle Leistung nicht.	Stromkreise in Netzanlage überlastet (Lampen, andere Motoren, etc.)	Verwenden Sie keine andere Geräte oder Motoren auf demselben Stromkreis
Motor überhitzt sich leicht.	Überlastung des Motors, ungenügende Kühlung des Motors	Überlastung des Motors beim Schneiden verhindern, Staub vom Motor entfernen, damit eine optimale Kühlung des Motors gewährleistet ist
Verminderte Schnittleistung beim Sägen	Sägeblatt zu klein (zu oft geschliffen)	Endanschlag der Sägeaggregat neu einstellen
Sägeschnitt ist rau oder gewellt	Sägeblatt stumpf, Zahnform nicht geeignet für die Materialdicke	Sägeblatt nachschärfen bzw. geeignetes Sägeblatt einsetzen
Werkstück reißt aus bzw. splittert	Schnittdruck zu hoch bzw. Sägeblatt für Einsatz nicht geeignet	Geeignetes Sägeblatt einsetzen

**Fig. 1.1**



**Fig. 1.2**



## ZUBEHÖR

### Führungssystem

- 2 Stück Führungsschiene á 700mm
- 1 Stück Schienenverbinder
- 1 Stück Kippschutz

### Führungsvorrichtung (Abb. 1.1, 1.2)

Die Führungsschienen (A) ermöglichen saubere, präzise Schnitte und schützen die Oberfläche vor Beschädigungen.

Beim Sägen mit der Führungsschiene beträgt die Schnitttiefe 4,5 mm weniger als der Skalenwert an der Maschine.

Zur Sicherheit kann die Führungsschiene mit Schraubzwingen (B) befestigt werden. (nicht im Lieferumfang enthalten)

Mit dem Kippschutz (C) wird verhindert dass die Tauchsäge bei Gehrungsschnitten und Einstellarbeiten nicht abkippt.

Die Rückschlagsicherung (D) gewährleistet beim Eintauchen in das Werkstück eine sichere Führung. (nicht im Lieferumfang enthalten)

Mittels Schienenverbinder (F) können 2 Führungsschienen zusammengesteckt werden und erlauben lange genaue Schnitte.

Das Führungsspiel der Auflage auf der Führungsschiene lässt sich mit den beiden Einstellschrauben (E) regulieren.

Mit dem angebotenen Zubehör können Gehrungsschnitte, Winkelschnitte und sonstige Passarbeiten durchgeführt werden.

Bevor Sie diese Säge zum ersten Mal auf der optionalen Führungsschiene benutzen, muss sie eingestellt werden, um mit minimaler Seitenbewegung auf der Führungsschiene entlang zu gleiten; verstellbare Nocken (Fig 1.1 „E“) sind für diesen Zweck montiert.

1. Platzieren Sie die Säge auf der Führungsschiene.
2. Drehen Sie die Nocken (Fig 1.1 „E“) gegen den Uhrzeigersinn, bis sie fest sitzen. Danach leicht im Uhrzeigersinn drehen, um Spiel zu erlauben. Während Sie die Wählscheiben in Position halten, arretieren Sie sie, indem Sie die Feststellschraube in der Mitte jeder Nocke festschrauben (5 mm Inbusschlüssel wird mit der Maschine geliefert)
3. Bewegen Sie die Säge entlang der Schiene hin und her, und stellen Sie sicher, dass sie reibungslos gleitet. Je nach Bedarf neu einstellen
4. Eine zukünftige Einstellung kann notwendig sein, abhängig vom Gebrauch der Säge.

### Splitterschutz

Die Führungsschiene verfügt einen Splitterschutz, der vor dem ersten Einsatz zugeschnitten werden muss.

- 1 Schiene mit den Schraubzwingen auf einem Abfallholz befestigen.
- 2 Führungsspiel auf der Schiene mit den beiden Einstellschrauben (E) regeln.
- 3 Tauchsäge auf ca. 6 mm Schnitttiefe einstellen,

- 4 Säge auf das hintere Ende der Schiene aufsetzen.
- 5 Maschine einschalten, bis zur eingestellten Schnitttiefe herunterdrücken und den Splitterschutz in voller Länge in einem Arbeitsgang ohne abzusetzen zuschneiden. Die Kante des Splitterschutzes entspricht nun exakt der Schnittkante des Sägeblattes

### Achtung!

**Werkstück immer so sichern, dass es sich nicht verschieben kann.**

**Maschine immer vorwärts schieben, nie zum Körper ziehen.**

### SÄGEN

- 1 Setzen Sie die Säge auf die Führungsschiene.
- 2 Schalten Sie die Maschine ein.
- 3 Drücken Sie die Säge langsam auf die eingestellte Schnitttiefe nach unten und führen diese auf der Schiene gleichmäßig nach vorne.

### TAUCHSCHNITTE:

#### Sägen:

- 1 Setzen Sie die Säge auf die Führungsschiene an den markierten Schneidepunkt.
- 2 Befestigen Sie die Rückschlagsicherung bzw. Anschlag, (Zubehör nicht im Lieferumfang) am hinteren und vorderen Schnittpunkt auf die Führungsschiene.
- 3 Schalten Sie die Maschine ein.
- 4 Drücken Sie die Säge langsam auf die eingestellte Schnitttiefe nach unten und führen diese auf der Schiene gleichmäßig nach vorne bis zum vorderen Schneidepunkt.

#### Kippschutz:

Bei Gehrungsschnitten ist es ratsam einen Kippschutz einzusetzen. Dieser verhindert dass die Maschine bei Schrägstellung seitlich abkippt.

Dadurch können Verletzungen am Körper oder Beschädigungen an der Maschine vermieden werden.

**MANUFACTURER:**

scheppach Fabrikation von  
Holzbearbeitungsmaschinen GmbH  
Günzburger Straße 69  
D-89335 Ichenhausen

**DEAR CUSTOMER,**

we wish you a pleasant and successful working experience with your new scheppach machine.

**NOTE:**

According to the applicable product liability law the manufacturer of this device is not liable for damages which arise on or in connection with this device in case of:

- improper handling,
- non-compliance with the instructions for use,
- repairs by third party, non authorized skilled workers,
- installation and replacement of non-original spare parts,
- improper use,
- failures of the electrical system due to the non-compliance with the electrical specifications and the VDE 0100, DIN 57113 / VDE 0113 regulations

**RECOMMENDATIONS:**

Read the entire text of the operating instructions prior to the assembly and operation of the device.




These operating instructions are intended to make it easier for you to get familiar with your device and utilize its intended possibilities of use.

The operating instructions contain important notes on how to work safely, properly and economically with your machine and how to avoid dangers, save repair costs, reduce downtime, and increase the reliability and working life of the machine.

In addition to the safety regulations contained herein, you must in any case comply with the applicable regulations of your country with respect to the operation of the machine.

Put the operating instructions in a clear plastic folder to protect them from dirt and humidity, and store them near the machine. The instructions must be read and carefully observed by each operator prior to starting the work. Only persons who have been trained in the use of the machine and have been informed on the related dangers and risks are allowed to use the machine. The required minimum age must be met.

In addition to the safety notes contained in the present operating instructions and the special regulations of your country, the generally recognized technical rules for the operation of wood working machines must be observed.

	Read the operating instructions before beginning work with this power tool.
	Wear ear and eye protection.
	Wear breathing protection.

**LEGENDE VON FIG. 1**


- 1 Handle/hand grip
- 2 Front handle
- 3 Plunge-cut trigger
- 4 On/off switch
- 5 Base plate
- 6 Adjustment screw for depth of cut
- 7 Scale for depth of cut
- 8 Mitre adjustment screw
- 9 Mitre square
- 10 90-degree adjustment screw
- 11 Saw blade
- 12 Suction nozzle
- 13 Motor
- 14 Shaft locking mechanism
- 15 Adjustment screw for guide rail

PL55	
<b>Scope of delivery</b>	
	plunge cut saw
	Hexagon head wrench 5mm
	Operating instructions
<b>Technical Data</b>	
<b>Dimensions L x W x H mm</b>	340 x 260 x 235
<b>Saw blade ø mm / number of teeth</b>	160 / 24Z
<b>Thickness of saw blade</b>	2,4 mm
<b>Idling speed n0</b>	5500 1/min
<b>Mitre square</b>	0°–45°
<b>Depth of cut 90° mm</b>	55
<b>Depth of cut 45° mm</b>	41
<b>Weight kg</b>	4,8
<b>Drive</b>	
<b>Motor V/Hz</b>	230–240/50
<b>Input W</b>	1200
<b>Protection class</b>	II
<b>Operating noise level and vibrations</b>	
<b>Sound pressure level</b>	$L_{pA}$ : 95 dB(A), $K_{pA}$ : 3 dB(A)
<b>Sound power level</b>	$L_{WA}$ : 106 dB(A), $K_{WA}$ : 3 dB(A)
<b>Typical weighted vibrations</b>	$a_h$ = 5,72 m/s <sup>2</sup> , $K$ = 1,5m/s <sup>2</sup>
Measured values corresponding to EN 60 745-2-5 and EN 60 745-1	
Subject to technical modifications!	

**Warning:** Noise can have adverse health effects. Should the noise level increase above 85 dB(A), you must wear ear protection. Should the electrical supply not be optimal, then the current can drop for a short time when the machine is turned on. This can influence other equipment (for example, the blinking of a lamp). Should the electrical capacity have a  $Z_{max} < 0.27$ , such disturbances are not to be expected. (Should you have difficulties, please consult your local dealer.)

## General notes

- After unpacking, check all parts for any transport damage. Inform the supplier immediately of any faults.
- Later complaints cannot be considered.
- Make sure the delivery is complete.
- Before putting into operation, familiarize yourself with the machine by carefully reading these instructions.
- Use only original Scheppach accessories, wearing or replacement parts. You can find replacement parts at your scheppach dealer.
- When ordering, include our item number and the type and year of construction of the machine.

In these operating instructions we have marked the places that have to do with your safety with this sign: 

## General safety instructions for

### power tools

- **WARNING Read all warnings and instructions.** Failure to apply all warnings and instructions can lead to electrical shock, fire and/or serious injury.
- **Keep all warnings and instructions handy for future consultation.**
- **The term “power tool” used in the warnings refers to power tools that are connected to a source of electrical energy (with an electrical cable)**

#### 1) Workplace safety

- a) Keep your working area clean and well lit. Cluttered or dimly lit workspaces can lead to accidents.
- b) Do not operate power tools in areas where explosions could take place, or in which flammable liquids, gases or dust are present. Power tools can create sparks, which can cause dust or fumes to ignite.
- c) Keep children and bystanders away from the power tool when it is being used. Distractions could cause you to lose control over the equipment.

#### 2) Electrical safety

- a) The terminal plug of the tool must fit into the outlet. The plug may not be modified in any way. Do not use an adaptor plug together with grounded power tools. The original plugs and the appropriate outlets reduce the risk of an electrical shock.

- b) Avoid contact with grounded surfaces, such as pipes, radiators, stoves and refrigerators. There is an increased risk of electrical shock, if your body is grounded.

- c) Keep power tools away from rain or wet conditions. Penetration of water into the power tool increases the risk of electrical shock.

- d) Do not use the cable for any purpose other than that for which it was made. Do not use it to carry the tool, hang it up, or to pull the plug out of the outlet. Keep the cable away from heat, oil, sharp corners or parts of the equipment that move. Damaged or entangled cords increase the risk of electrical shock.

- e) When operating the power tool outdoors, only use extension cords that are suitable for outdoor use. The use of an appropriate extension cord reduces the risk of an electrical shock.

- f) If the power tool must be used in a damp environment, use a residual current protective device. The use of such a device reduces the risk of electrical shock.

#### 3) Personal safety

- a) Be attentive, watch what you are doing and use the power tool sensibly. Do not use power tools when you are tired or under the influence of drugs, alcohol or medicines. One moment of inattention while using a power tool can result in serious injury.

- b) Wear personal protective equipment and always wear protective glasses. Wearing personal protective equipment, such as a dust mask, slip-free safety shoes, protective headwear or ear protection, depending on the type and use of a power tool reduces the risk of injury.

- c) Avoid unintentional start-ups. Make sure that the power tool is shut off before it is connected to the power supply, or is carried. If you have your finger on the switch of the tool while carrying it, or have the tool turned on, or connected to a power supply, this behaviour can lead to accidents.

- d) Remove the adjustment aids or the spanners before turning on the power tool. A tool or wrench that is located in a rotating part of the machine, can lead to injuries.

- e) Avoid abnormal posture. Make sure that the operator is standing firmly and can maintain balance. This allows the operator to maintain control over the power tool in unexpected situations.

- f) Wear appropriate clothing. Do not wear loose clothing or jewellery. Keep hair, clothing and gloves away from the moving parts. Loose clothing, jewellery or long hair can get caught in the moving parts.

- g) If dust vacuums or catching systems can be installed on the tool, make sure that these are correctly connected and assembled. The use of a dust exhaust unit can reduce hazards caused by dust.

#### 4) Use and treatment of the power tool

- a) Do not overtax the tool. Use the appropriate tool for the work that is to be done. With the correct power tool, you can work better and more safely.

- b) Do not use a power tool where the switch is defective. A power tool that cannot be turned on and off is dangerous and must be repaired.

c) Disconnect the plug from the wall outlet before you make adjustments to the tool, change parts or put the tool away. This precaution prevents inadvertent start-ups of the tool.

d) Store power tools that are not in use out of reach of children. Do not let anyone use the tool who does not have experience with it, or who has not read these instructions. Power tools can be dangerous when they are used by inexperienced people.

e) Take good care of your power tools. Make sure that movable parts function properly and do not jam, see that parts which influence the use of the machine are not broken or damaged. Repair damaged parts before operating the tool. Many accidents are caused by poorly maintained power tools.

f) Keep cutting edges sharp and clean. Properly maintained cutting tools with sharp cutting edges jam less often and are easier to control.

g) Use power tools, accessories, and equipment according to these instructions. Taking into account the working conditions and the work being performed.

The use of power tools other than those intended for the tool itself can lead to dangerous situations.

#### 5) Service

a) Only let qualified service personnel repair your tool and always use original replacement parts. This guarantees that the power tool remains safe to use.

### **⚠ Safety instructions for all saws**

a) DANGER: Do not put your hands in the sawing area or on the saw blade. Keep your second hand on the extra handle of the motor housing. If both hands are holding the saw, neither can be injured by the saw blade.

b) Do not put your hands under the work piece. The protective cap cannot protect your hands from the blade when they are under the work piece.

c) Adjust the cutting depth to the thickness of the work piece. Less than one complete sawing tooth should be visible under the work piece.

d) Never hold the work piece that is to be sawn in your hand or over your leg. Make sure that the work piece has a stable balance. It is important that the work piece is held securely, in order to minimize the danger of contact of a body part with the saw, loss of control over the saw, or jamming of the blade.

e) Hold the equipment on the insulated handles, when you undertake work in which the tool being used could come into contact with hidden electrical wires, or its own cable. Contact with a live power source can electrify the metal parts of the tool and lead to an electrical shock.

f) When making a long cut, always use a stop chock or a straightedge. This improves the accuracy of the cut and reduces the chance that the saw blade jams.

g) Always use the correct size of saw blades and make sure they have the right locating bore (e.g. Star shaped or round). Saw blades that do not fit the assembly of the saw do not run correctly and cause loss of control.

h) Never use damaged or incorrect saw blade shims or screws.

The saw blade shims and screws are designed especially for your saw, for optimal performance and operating safety.

### **⚠ Additional safety instructions**

#### **for all saws**

Causes and prevention of kickbacks:

- A kickback is a sudden reaction due to a caught, jammed or incorrectly adjusted saw blade, which leads to the saw rearing up in an uncontrolled manner and moving out of the work piece towards the operator.
- If a saw blade catches or jams in the sawing edge that closes behind it, it is blocked and motor's drive pushes the saw back in the direction of the operator.
- If the saw blade twists in the saw groove or is incorrectly positioned, the teeth at the rear side of the saw blade edge catch in the surface of the work piece. The saw then moves out of the saw groove and springs back in the direction of the operator.
- A kickback results from an incorrect or faulty use of the saw. It can be prevented, as will be described in the following, by appropriate cautionary measures.

a) Hold onto the saw with both hands and position your arms so that they can absorb any energy from a kickback. Always keep to the side of the saw blade, and never bring it into line with your body. In the case of a kickback, the circular saw can jump backwards, but with adequate caution the operator can deal with the energy of the kickback.

b) If the saw blade jams or you want to interrupt your work, then turn the saw off and keep the work piece still until the saw blade comes to a full stop. Never try to remove the saw from the work piece or pull it out when the saw blade is moving since then a kickback can occur. Find out the cause of the jam and remove it.

c) If you want to start up a saw that is in the work piece, centre the saw blade in the sawed groove and check that the saw blade teeth are not caught in the work piece. If the saw blade is jammed, it can jump out of the work piece or cause a kick back when it is started up.

d) Support larger work pieces in order to reduce the risk of a kick back due to a saw blade jam. The weight of larger work pieces can cause them to bend. Large pieces must be supported on both sides, both near the sawing slot as well as on the edges.

e) Do not use dull or damaged saw blades. Saw blades with dull or misaligned teeth increase the friction, in the sawing slot, cause saw blade jams and kickbacks.

f) Before you start sawing, tighten the adjustments for the cut depth and angles. If you change settings while sawing, the saw blade can jam and a kickback is the result.

g) Be particularly careful when making "inserted cuts" in walls that already exist or other areas where you cannot see what is behind the surface.



When the saw blade is inserted into the wall it can be blocked by hidden objects and cause a kick back.

## **⚠ Safety instructions for inserted**

### **circular saw use**

a) Each time before you use the saw, make sure that the protective covering closes. Do not use the saw if the protective covering cannot move freely and does not close immediately. Never clip or tie the protective covering in an opened position. If the saw should accidentally fall to the ground, the protective covering can get bent. Make sure that the protective covering can move freely and does not touch the saw blade or other parts in all cutting positions.

b) Check the condition and function of the spring for the protective covering. Have the saw repaired before use if the protective covering and spring do not work perfectly. Damaged parts, sticky residuals or piles of saw dust can interfere with the working of the lower protective cover.

c) When making an "inserted cut" that does not describe a right angle, make sure that the saw is guarded against slipping to the side. Slippage can lead to a saw blade jam and a kickback.

d) Do not put the saw on the workbench or the floor without making sure that the protective cover is over the saw blade. An unprotected, running saw blade can move the saw against the cutting direction and saw what is in the way. Check the delay time of the saw.

## **⚠ Additional safety instructions**

### **for all sawing with a wedge**

a) Use the right wedge for the saw blade that is in use. The wedge must be thicker than the thickness of the steel blade but thinner than the width of the teeth.

b) Adjust the wedge as described in the operating instructions. Incorrect thickness, position or direction can be the reason that the wedge does not effectively prevent a kickback.

c) Always use a wedge, except when making an inserted cut. Reassemble the wedge after an inserted cut. The wedge is in the way when making an inserted cut and can cause a kickback.

d) In order for the wedge to be effective, it must be in the sawing gap. For short cuts, a wedge does not work to prevent kickbacks.

e) Never run the saw with a bent wedge. Even the smallest defect can slow down the closing of the protective cover.

### **INSTRUCTIONS FOR ALL SAWS**

- Do not use a sanding belt.
- Make sure that the wedge is adjusted so that the distance to the sprocket ring of the saw blade is not more than 5 mm and that the sprocket ring does not stick out more than 5 mm above the lower edge of the wedge.

- Make sure that the dust catching mechanism is correctly installed, as is described in this manual.
- Wear breathing protection.
- Only those saw blades recommended in the manual should be used.
- Always wear ear protection.
- Replace the saw blades as described in this manual.
- The maximum cut depth is 55 mm.

If the electrical cable of this tool is damaged it must be replaced by the manufacturer or the customer service department or a similarly qualified specialist in order to avoid dangers.

### **FURTHER SPECIAL SAFETY INSTRUCTIONS FOR CIRCULAR SAWS**

a) Only use the recommended saw blades which correspond to EN 847-1.

b) Do not use sanding belts.

c) Only use the manufacturer's original saw blades with the number  $\varnothing$  160 mm, 5500/min, 160 x 20 x 2.0. Do not use any saw blades which do not correspond to the characteristics described in these operating instructions. Saw blades may not be brought to a stop by pressure on the machine from the side.

Make sure that the saw blade is tightly assembled and turns in the correct direction.

## **⚠ Special Safety Instructions**

Safety instructions for circular saws

- Hold the equipment on the insulated handles, when you undertake work in which the tool being used could come into contact with hidden electrical wires, or its own cable. Contact with a live power source can electrify the metal parts of the tool and lead to an electrical shock.

## **⚠ Proper use**

**CE tested machines meet all valid EC machine guidelines as well as all relevant guidelines for each machine.**

- The machine must only be used in technically perfect condition in accordance with its designated use and the instructions set out in the operating manual, and only by safety-conscious persons who are fully aware of the risks involved in operating the machine. Any functional disorders, especially those affecting the safety of the machine, should therefore be rectified immediately.
- Any other use exceeds authorization. The manufacturer is not responsible for any damages resulting from unauthorized use; risk is the sole responsibility of the operator.
- The safety, work and maintenance instructions of the manufacturer as well as the technical data given in the calibrations and dimensions must be adhered to.

- Relevant accident prevention regulations and other, generally recognized safety-technical rules must also be adhered to.
- The machine may only be used, maintained, and operated by persons familiar with it and instructed in its operation and procedures. Arbitrary alterations to the machine release the manufacturer from all responsibility for any resulting damages.
- The machine may only be used with original accessories and tools made by the manufacturer.
- The machine may not be operated with sanding belts

## **⚠ Remaining hazards**

**The machine has been built using modern technology in accordance with recognized safety rules. Some remaining hazards, however, may still exist.**

- The use of incorrect or damaged mains cables can lead to injuries caused by electricity.
- Even when all safety measures are taken, some remaining hazards which are not yet evident may still be present.
- Remaining hazards can be minimized by following the instructions in „Safety Precautions“, „Proper Use“ and in the entire operating manual.
- Do not force the machine unnecessarily: excessive cutting pressure may lead to rapid deterioration of the blade and a decrease in performance in terms of finish and cutting precision.
- When cutting aluminium and plastics always use the appropriate clamps: all workpieces must be clamped down firmly.
- Avoid accidental starts: do not press the start button while inserting the plug into the socket.
- Always use the tools recommended in this manual to obtain the best results from your plunge cut saw.
- Always keep hands away from the work area when the machine is running; before performing tasks of any kind release the main switch button located on the handgrip, thus disconnecting the machine.

## **⚠ Suitable use**

### **To cut:**

- Hard and soft, domestic and exotic wood both longitudinally and transversally and with appropriate adjustments (specific blade and clamps);

### **Unsuitable use**

#### **Do not cut:**

- Ferrous materials, steel and cast iron or any other material not mentioned above and in particular foodstuffs

## **Start-up**

**Observe the safety notes in the operating instructions before operating the machine.**

## **REMOVAL OF PACKAGING**

Remove the box used to protect the machine during transportation and keep it intact for future transportation and storage.

## **ELECTRICAL CONNECTIONS**

Check that the electrical system to which the machine is connected is earthed in compliance with current safety regulations and that the current socket is in perfect condition.

The electrical system must be fitted with a magnetothermal protective device to safeguard all conductors from short circuits and overload.

The selection of this device should be in line with the following electrical specifications of the machine stated on the motor.

**NOTE:** Your plunge cut saw's electrical system is equipped with an undervoltage relay which automatically opens the circuit when the voltage falls below a minimum pre-established limit and which prevents the self-reset of machine functions when voltage returns to normal levels. If the machine stops involuntarily, do not be alarmed. Make sure that there has not been a voltage failure in the electrical system.

## **ADJUSTING**

Caution: Prior to carrying out one of the following adjustment steps, switch the machine off and unplug the mains plug.

### **Cutting depth adjustment, Fig. 2**

The cutting depth can be adjusted from 0 to 55 mm. Unfasten the cutting depth adjustment screw (6) and set the required depth using the scale (7) and retighten the screw.

The dimensions on the rail shows the cutting depth without rail.

### **Mitre settings, Fig. 3**

The mitre square can be set from 0° to 45°. Unfasten the mitre adjustment screws (8) on both sides, set the desired mitre square on the scale (9) and retighten both screws.

### **Saw blade replacement, Fig. 4, 5, 6**

**Caution: Before you are going to make the saw blade change, switch off the machine and unplug the power cord.**

- 1 Press the plunge trigger (3), bring the saw blade into the blade-change position (Adjustment screw for depth of cut shall be adjusted to 25mm) and insert the hex wrench into the blade locking screw (17).
- 2 Press on the shaft lock (13) and rotate the saw blade (10) until the lock clicks into place.
- 3 Hold down the locking shaft (13) and open the blade locking screw (17) counter clockwise, while keeping the blade in the blade-changing position.
- 4 Remove the outer flange (16) and the saw blade (10). **(Caution: risk of injuries, wear protective gloves)**
- 5 Insert the new blade and flange.

- 6 Screw in and tighten the saw blade locking screw while keeping the shaft locking mechanism pressed again.
- 7 Set the plunge saw to its original position.

#### Adjusting the splitting wedge, Fig. 7

Adjust the distance between saw blade and splitting wedge after a saw blade replacement, or whenever necessary.

Put the saw in the same position as you do when replacing a saw blade.

Unfasten the adjustment screw (18) using an Allen key and set the splitting wedge 2-3 mm higher than the saw blade, then retighten the adjustment screw.

## Operations

After having performed all the above procedures and operations, you may begin cutting.

**ATTENTION:** Always keep hands away from the cutting area and do not try to approach it when the machine is running.

#### Switching the product on/off, Fig. 1

To switch the plunge-cut saw on, press the on/off switch (4). To switch off, release the on/off switch (4).

#### Operating and holding the plunge-cut saw, Fig. 8

- 1 Secure the work piece so that it cannot get displaced or moved while sawing.
- 2 Only move the saw forwards.
- 3 Grip the saw tightly with both hands ensuring that one hand is placed on the main handle and the other on the front handle.
- 4 When using a guide rail, it must be fastened with screw clamps.
- 5 Make sure the power cable is not placed in the sawing direction.

#### Sawing

- 1 Place the front part of the machine onto the work piece.
- 2 Switch the machine on using the on/off switch (4).
- 3 Press the plunge-cut trigger (3).
- 4 Push the saw downwards to reach the sawing depth.
- 5 Push the saw forward evenly.
- 6 After finishing the sawing cut, switch the machine off and move the saw blade upwards.

#### Plunge-cuts, Fig. 9

- 1 Place the saw onto the work piece.
- 2 Place the cutting indicator with the rear arrow (A) on the marked plunge-cut position.
- 3 Switch the machine on and push the saw downwards until you reach the set cutting depth.
- 4 Move the saw forwards until the cutting indication (C) has reached the marked point.
- 5 After completion of the plunge-cut, move the saw blade upwards and switch the saw off.

#### Cutting with rails (optional)

- 1 Place the machine in the guide rails. can be readjusted using the hex driver included in the delivery, when there is the risk of the adjusting screws releasing by themselves.
- 2 Turn on the machine by pressing the on/off switch (4).
- 3 Press the dip trigger (3).
- 4 Press the saw downwards to reach the sawing depth. During first use the rubber lip is sawn off and thus splitter protection is guaranteed up to the saw blade.
- 5 Push the saw uniformly forwards.
- 6 Turn off the machine and tilt the saw blade to the top when the saw cutting is complete.

#### Sawing with dust suction

Connect the suction hose to the exhaust nozzle - Ø 38 mm (12).

## ⚠ Electrical connection

**The installed electric motor is completely wired ready for operation.**

**The customer's connection to the power supply system, and any extension cables that may be used, must conform with local regulations.**

#### Important remark:

The motor is automatically switched off in the event of an overload. The motor can be switched on again after a cooling down period that can vary.

#### Defective electrical connection cables

Electrical connection cables often suffer insulation damage.

Possible causes are:

- Pinch points when connection cables are run through window or door gaps.
- Kinks resulting from incorrect attachment or laying of the connection cable.
- Cuts resulting from running over the connecting cable.
- Insulation damage resulting from forcefully pulling out of the wall socket.
- Cracks through aging of insulation.

Such defective electrical connection cables must not be used as the insulation damage makes them **extremely hazardous**.

Check electrical connection cables regularly for damage. Make sure the cable is disconnected from the mains when checking.

Electrical connection cables must comply with the regulations applicable in your country.

#### Single-phase motor

- The mains voltage must coincide with the voltage specified on the motor's rating plate.
- Extension cables up to a length of 25 m must have a cross-section of 1.5 mm<sup>2</sup>, and beyond 25 m at least 2.5 mm<sup>2</sup>.
- The connection to the mains must be protected with a 16 A slow-acting fuse.

Only a qualified electrician is permitted to connect the machine and complete repairs on its electrical equipment.

In the event of enquiries please specify the following data:

- Motor manufacturer
- Type of current of the motor
- Data recorded on the machine's rating plate
- Data recorded on the switch's rating plate

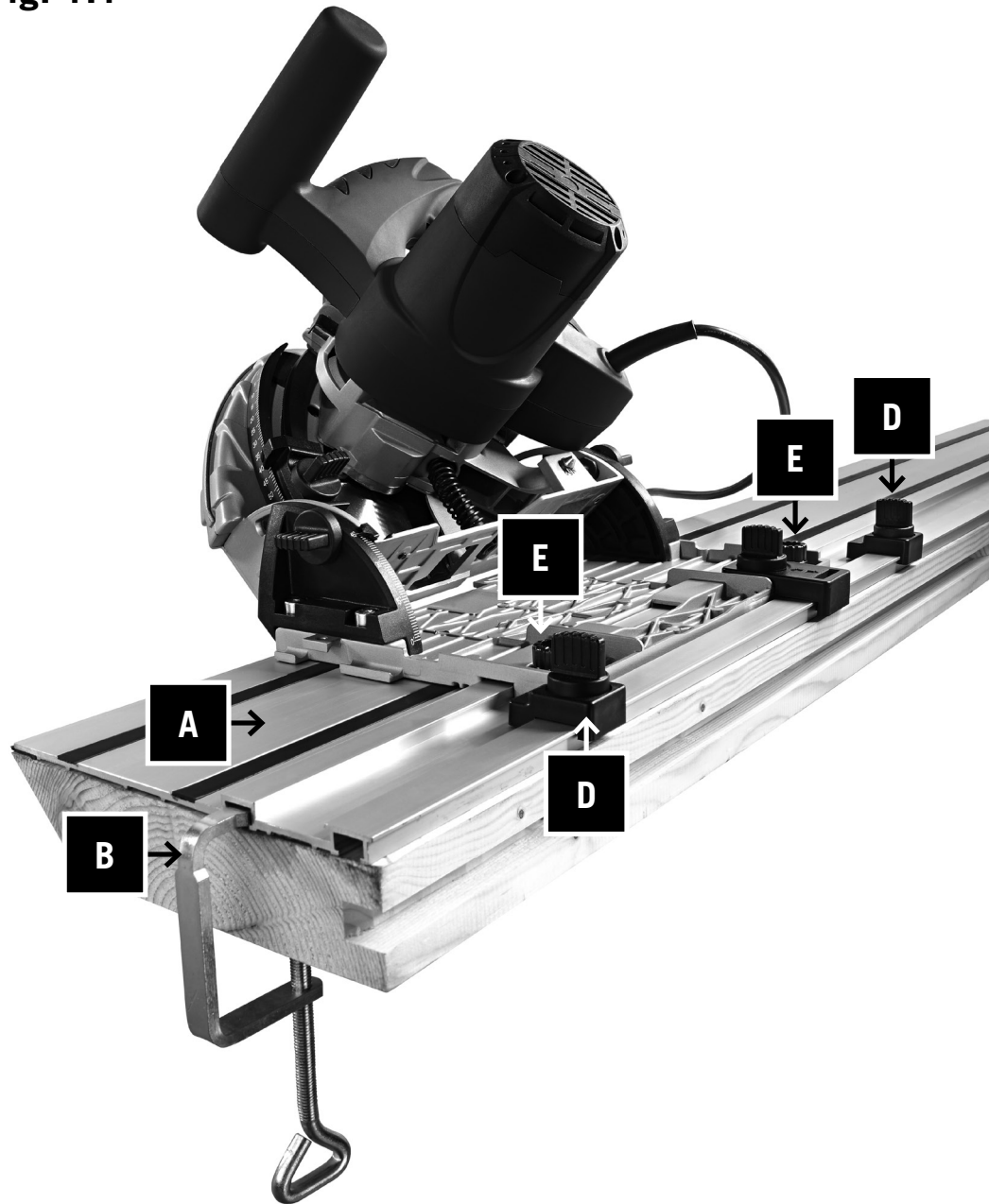
If a motor has to be returned, it must always be dispatched with the complete driving unit and switch.

## Trouble shooting

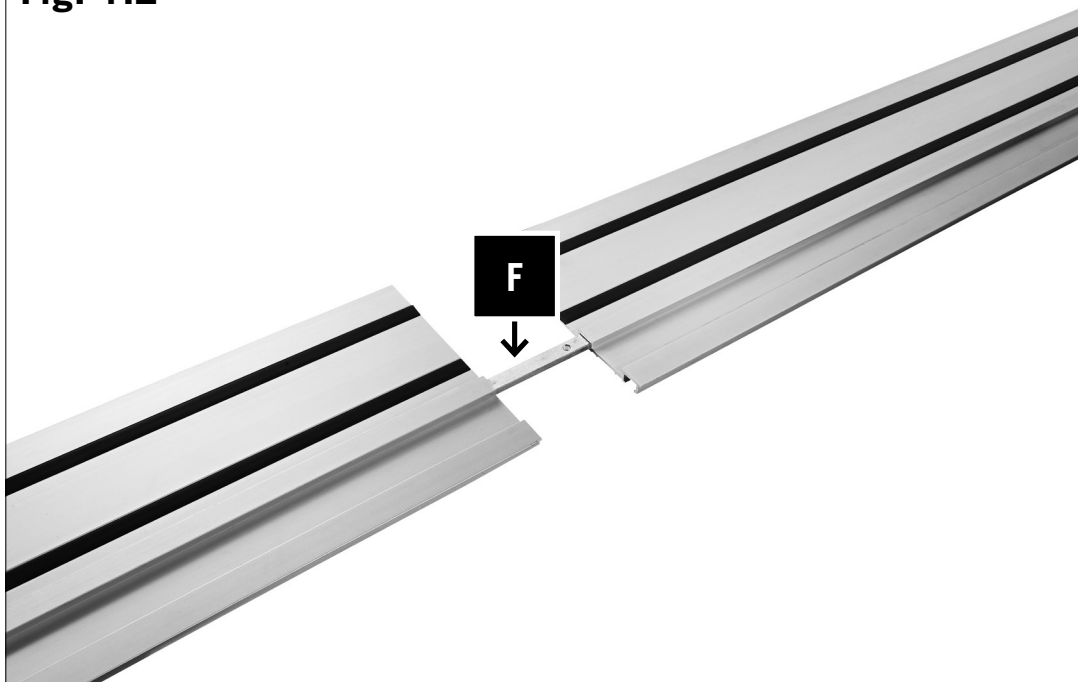
Problem	Possible Cause	Help
The motor does not run.	Faulty motor, power supply cable or plug. Burned out fuses.	Have the machine checked by skilled personnel. Do not try to repair the machine yourselves as it may be dangerous. Check the fuses and replace them if necessary.
The motor starts slowly and does not reach running speed.	Low power supply voltage. Damaged windings. Burned out capacitor.	Ask for the Electricity Board to check the voltage available. Have the machine motor checked by skilled personnel. Have the capacitor replaced by skilled personnel.
Excessive motor noise.	Damaged windings. Faulty motor.	Have the motor checked by skilled personnel.
The motor does not reach full power.	Overloaded circuit due to lighting, utilities or other motors.	Do not use other utilities or motors on the circuit to which the plunge cut saw is connected.
Motor overheats easily	Overload of the motor; inadequate cooling of the motor	Prevent overloading the motor when cutting; remove dust from the motor to ensure an optimum cooling of the motor
Decrease in cutting power when sawing	The saw blade is too small (sharpened too often)	Re-adjust the end stop of the saw unit
The saw cut is rough or wavy	The saw blade is dull; the tooth shape is not suited to the thickness of the material	Re-sharpen the saw blade or use an appropriate saw blade
The work piece rips or splinters	The cutting pressure is excessive or the saw blade is not suited to the application	Use the correct saw blade



**Fig. 1.1**



**Fig. 1.2**



## ACCESSORIES

### Guide System

- 2 Pieces Screw Clamps
- 1 Piece Rail Joiner
- 1 Piece Tilt Protection

### Guide Device (Fig. 1.1, 1.2)

The guide rails (A) enable clean, precise cuts and protect the surfaces from damage.

When sawing with the guide rail, the cut depth is 4.5 mm less than the scale value on the machine.

For safety, the guide rail can be secured with screw clamps (B) (not included).

The tilt protection (C) prevents the plunge saw from tilting during miter cuts and adjustment work.

The rebound protection (D) ensures a safe guiding during plunging into the workpiece (not included).

By means of the rail joiner (F), 2 guide rails can be connected and allow long, precise cuts

The guide clearance of the assembly on the guide rail can be regulated with the two adjustment screws (E).

With the offered accessories, miter cuts, corner cuts and other fitting tasks can be carried out.

When first using this saw on the optional guide rail, it will need to be adjusted to slide with minimal side movement on the guide rail, Adjustable cams (Fig 1.1 "E") are fitted to do this.

1. Place saw on guide rail.
2. Turn cams (Fig 1.1 "E") anti-clockwise until tight. Then clockwise slightly to allow clearance. While holding dials in position lock in place by screwing down the Socket head Cap screws in the middle of each Cam (5mm allen key supplied with machine)
3. Pull saw back and forth along rail ensuring it slides smoothly Re-adjust as needed.
4. Future adjustment may be needed depending on use of saw.

### Splinter Protection

The guide rail comes with a splinter guard, which must be fitted before the first use.

- 1 Secure rail with the screw clamps to a piece of scrap lumber.
- 2 Adjust the guide clearance on the rail with the two adjustment screws (E).
- 3 Set the plunge saw to ca. 6mm cut depth
- 4 Set up the saw at the back end of the rail.
- 5 Switch on the machine, press down to the set cut depth and fit the splinter guard along the whole length in one pass without stopping. The edge of the splinter guard now corresponds exactly to the cutting edge of the saw blade

### Caution!

**Always secure the workpiece in such a way that it cannot shift.**

**Always move the machine forward; never pull it toward the body.**

### TO SAW:

- 1 Set the saw on the guide rail.
- 2 Switch on the machine.
- 3 Press the saw slowly down to the set cut depth and move this evenly forward along the rail.

### PLUNGE CUTS:

#### To Saw:

- 1 Set the saw on the guide rail at the marked cutting point
- 2 Secure the rebound protection or fence (accessory not included) at the back and front cut points on the guide rail.
- 3 Switch on the machine.
- 4 Press the saw down slowly to the set cut depth and move this forward evenly on the rail up to the front cutting point.

### Tilt Protection:

For miter cuts, it is advisable to install a tilt protection (accessory not included). This prevents the machine from tilting to one side while in an oblique position.

Injuries to the body or damage to the machine can be avoided thereby.

## CONSTRUCTEUR:

scheppach Fabrikation von  
Holzbearbeitungsmaschinen GmbH  
Günzburger Straße 69  
D-89335 Ichenhausen

## CHER CLIENT,

Nous vous souhaitons beaucoup de plaisir et de succès avec votre nouvelle machine **scheppach**.

## REMARQUE

Selon la loi en vigueur sur la responsabilité pour les produits, le fabricant n'est pas tenu responsable pour tous endommagements de cet appareil ou tous dommages résultant de l'exploitation de cet appareil, dans les cas suivants:

- Maniement incorrect,
- Non-respect des instructions de service,
- Travaux de réparation réalisés par tiers, par du personnel qualifié non autorisé,
- Montage et remplacement de pièces de rechange n'étant pas des pièces d'origine,
- Utilisation non-conforme,
- Pannes de l'installation électrique en cas de non-respect des prescriptions électriques et des dispositions VDE 0100, DIN 57113 / VDE 0113.

## CONSEILS :

Lire les instructions de service dans leur intégralité avant le montage et la mise en route.




Ces instructions de service ont pour but de faciliter l'initiation à la machine et de décrire ses conditions de service réputées conformes.

Les instructions de service contiennent d'importantes consignes pour un travail sûr, compétent et rentable avec la machine. Elles indiquent comment éviter des dangers et des frais inutiles pour des réparations, comment réduire les temps d'arrêt et comment augmenter la fiabilité et la durée de vie de la machine.

En plus des consignes de sécurité figurant dans ces instructions de service, il faut respecter strictement les prescriptions relatives à l'exploitation de la machine en vigueur dans le pays respectif.

Les instructions de service, insérées dans un sachet plastique pour les protéger contre la saleté et l'humidité, doivent être gardées près de la machine. Elles doivent être lues par chaque opérateur avant qu'il ne commence à travailler et elles doivent être minutieusement respectées. Seules des personnes ayant été instruites sur l'utilisation de la machine et informées des dangers possibles ont le droit de travailler sur la machine. Il faut respecter l'âge minimum.

En plus des consignes de sécurité figurant dans les présentes instructions de service et des prescriptions particulières en vigueur dans votre pays, il faut respecter les règles techniques généralement reconnues pour l'utilisation de machines pour le travail du bois.

	Veillez lire attentivement mode d'emploi avant d'utiliser cet outil électrique.
	Portez une protection auditive et une protection oculaire.
	Portez un équipement de protection respiratoire.

## LÉGENDE FIG.1

- 1 Poignée
- 2 Poignée avant
- 3 Déclencheur de plongée
- 4 Interrupteur Marche / Arrêt
- 5 Plaque de guidage
- 6 Vis de réglage de profondeur de coupe
- 7 Échelle de profondeur de coupe
- 8 Vis de réglage d'onglet
- 9 Échelle d'angle d'onglet
- 10 Vis de réglage de 90 degrés
- 11 Lame de scie
- 12 Manchons d'aspiration
- 13 Moteur
- 14 Verrouillage de l'arbre
- 15 Vis de réglage du rail de guidage

PL55	
Etendue de la livraison	
	Scie circulaire plongeante
	Clé de service
	Mode d'emploi
Spécifications techniques	
Dimensions L x L x H mm	340 x 260 x 235
Ø de la lame de scie en mm / Nombre de dents	160 / 24 dents
Épaisseur de la lame de scie	2,4 mm
Régime de ralenti n0	5500 tr/min
Angle d'onglet	0°-45°
Profondeur de coupe 90° mm	55
Profondeur de coupe 45° mm	41
Poids kg	4,7
Moteur	
Moteur V/Hz	230-240/50
Consommation de courant W	1200
Classe de protection	II
Niveaux de bruits industriels et de vibrations	
Niveau de pression acoustique	LpA: 95 dB(A), KpA: 3 dB(A)
Niveau de puissance acoustique	LwA: 106 dB(A), KwA: 3 dB(A)
Vibrations typiques pondérées	ah = 5,72 m/s <sup>2</sup> , K = 1,5m/s <sup>2</sup>
Les valeurs mesurées ont été déterminées selon les normes EN 60 745-2-5 et EN 60 745-1	
Sous réserve de modifications techniques!	



**Avertissement:** Le bruit est susceptible de nuire à votre santé. Quand l'appareil dépasse 85 dB(A) vous devez porter une protection auditive.

En cas de mauvaises conditions de réseau, la tension peut brièvement baisser pendant la mise en service de la machine. Cela peut également influencer d'autres équipements (p. ex. clignotement d'une lampe).

Quand l'impédance de réseau est de  $Z_{max} < 0,27$  ohms, de telles perturbations ne sont pas probables. (En cas de problèmes, veuillez vous adresser à votre concessionnaire régional.

## Conseils généraux

- Vérifier dès la livraison, qu'aucune pièce n'ait été détériorée pendant le transport. En cas de réclamation, informer aussitôt le livreur.
- Nous ne pouvons tenir compte des réclamations ultérieures.
- Vérifier que la livraison soit bien complète.
- Familiarisez-vous avec l'appareil avant la mise en oeuvre par l'étude du guide d'utilisation.
- Pour les accessoires et les pièces standard, n'utiliser que des pièces d'origine Scheppach. Vous trouverez ces chez votre commerçant spécialisé Scheppach.
- Lors de commandes, donnez nos numéros d'article, ainsi que le type et l'année de fabrication de l'appareil.

Dans ce guide d'utilisation, nous avons repéré les endroits relatifs à votre sécurité avec ce signe: m

### ⚠ Consignes de sécurité générales pour

#### l'utilisation des outils électriques

- **ATTENTION** Veuillez lire toutes les consignes de sécurité et les instructions. Le non-respect des consignes de sécurité et des instructions peut entraîner une électrocution, un incendie et/ou des blessures graves.
- **Conservez toutes les consignes de sécurité et les instructions pour pouvoir les consulter ultérieurement.**
- Le terme « Outil électrique » utilisé dans les consignes de sécurité se réfère aux outils électriques connectés à une source d'alimentation électrique (via un cordon d'alimentation).

#### 1) Sécurité de l'espace de travail

- a) Gardez votre espace de travail propre et bien éclairé. Un espace de travail en désordre ou mal éclairé peut causer des accidents.
- b) N'utilisez pas l'outil électrique dans des environnements explosifs, en présence de liquides inflammables, de gaz ou de poussières. Les outils électriques produisent des étincelles pouvant enflammer les poussières ou les fumées.
- c) Tenez les enfants et toute autre personne à distance lorsque vous utilisez l'appareil électrique. Toute distraction peut vous faire perdre le contrôle de l'appareil.

#### 2) Sécurité électrique

- a) La fiche de raccordement de l'outil électrique doit être adaptée à la prise de courant. Ne modifiez jamais la fiche en aucune façon. N'utilisez pas d'adaptateur de prise avec les outils électriques mis à la terre. L'utilisation de fiches non modifiées et de prises de courant appropriées réduisent le risque d'électrocution.
- b) Évitez tout contact corporel avec les surfaces raccordées à la terre, comme par exemple : les tuyaux, les radiateurs, les cuisinières et les réfrigérateurs. Le risque d'électrocution est plus élevé lorsque votre corps est en contact avec un élément mis à la terre.
- c) Les outils électriques ne doivent pas être exposés à la pluie et à l'humidité. La pénétration d'eau dans un outil électrique accroît le risque d'électrocution.
- d) Ne vous servez pas du cordon d'alimentation pour transporter, suspendre ou débrancher l'outil électrique de la prise de courant. Le cordon d'alimentation ne doit pas être exposé à la chaleur, à de l'essence, à des bords coupants ou à des pièces mobiles. Les câbles endommagés ou emmêlés augmentent le risque d'électrocution.
- e) Lorsque vous utilisez un outil électrique en extérieur, utilisez uniquement des rallonges adaptées pour l'utilisation extérieure. L'utilisation d'une rallonge conçue pour un tel usage réduit le risque d'une électrocution.
- f) Si vous n'avez pas d'autres choix que d'utiliser l'outil électrique dans un environnement humide, il faut utiliser dans ce cas un disjoncteur différentiel de fuite à la terre. L'utilisation d'un disjoncteur différentiel de fuite à la terre réduit le risque d'électrocution.

#### 3) Sécurité des personnes

- a) Soyez vigilant. Faites attention à ce que vous faites et utilisez votre bon sens lorsque vous utilisez un outil électrique. N'utilisez pas d'outil électrique quand vous êtes fatigué ou sous l'emprise de drogues, de l'alcool ou de médicaments. Lors de l'utilisation de l'outil électrique, une minute d'inattention peut causer des blessures graves.
- b) Portez toujours un équipement de protection individuelle et des lunettes de protection. Le port d'un équipement de protection individuelle tel qu'un masque anti-poussière, des chaussures de sécurité antidérapantes, un casque de protection ou une protection auditive réduit le risque de blessures en fonction du type et d'utilisation de l'outil électrique.
- c) Évitez toute mise en marche involontaire. Assurez-vous que l'outil électrique est bien éteint avant de le brancher à la prise de courant ou de le déplacer. Si votre doigt appuie involontairement sur l'interrupteur marche/arrêt pendant le transport ou si vous branchez l'outil électrique à la prise de courant pendant que l'interrupteur est en position de marche, des accidents peuvent se produire.
- d) Retirez tous les outils de réglage ou les clés avant de mettre en marche l'outil électrique. Un outil ou une clé qui se retrouve coincé(e) dans une pièce mobile de l'appareil peut causer des blessures.

e) Évitez toute posture corporelle anormale. Veillez à avoir une position stable et à conserver votre équilibre en permanence. Vous pourrez ainsi mieux contrôler l'outil électrique même dans des situations inattendues.

f) Portez des vêtements appropriés. Ne portez pas de vêtements amples et de bijoux. Gardez les cheveux, les vêtements et les gants éloignés des pièces mobiles. Les vêtements amples, les bijoux pendants ou les cheveux longs peuvent être happés par les pièces mobiles.

g) Si l'appareil permet l'installation d'un dispositif d'aspiration et de collecte des poussières, assurez-vous qu'il est correctement monté et utilisé. L'utilisation d'un dispositif d'aspiration des poussières permet de réduire les dangers liés à la poussière.

#### 4) Utilisation et manipulation de l'outil électrique

a) N'utilisez pas l'appareil au-delà de ses capacités. Utilisez l'outil électrique approprié pour le travail effectué. Le fait d'utiliser l'outil électrique approprié garantit un travail plus efficace et plus sûr dans le domaine de puissance indiqué.

b) N'utilisez pas d'outil électrique dont l'interrupteur marche/arrêt est défectueux. Un outil électrique qui ne peut plus être allumé ou éteint est dangereux et doit être réparé.

c) Débranchez la fiche d'alimentation de la prise de courant avant d'effectuer des réglages sur l'appareil, de remplacer des accessoires ou de ranger l'appareil. Cette mesure de précaution prévient de toute mise en marche involontaire de l'outil électrique.

Gardez les outils électriques non utilisés hors de la portée des enfants. Ne laissez pas des personnes qui ne sont pas familières avec l'appareil ou qui n'ont pas lu les instructions, utiliser l'appareil. Les outils électriques peuvent être dangereux quand ils sont utilisés par des personnes inexpérimentées.

e) Entretenez soigneusement les outils électriques. Vérifiez que les pièces mobiles fonctionnent correctement et qu'elles ne coincent pas, qu'aucune pièce n'est cassée ou endommagée, pour que le bon fonctionnement de l'outil électrique ne soit pas compromis. Faites réparer toute pièce endommagée avant d'utiliser l'appareil. De nombreux accidents sont causés par des outils mal entretenus.

f) Maintenez les outils de coupe affûtés et propres. Des outils de coupe soigneusement entretenus avec des bords tranchants affûtés accrochent moins et sont plus faciles à guider.

g) Utilisez l'outil électrique, les accessoires, les outils d'insertion, etc. conformément à ces instructions. Tenez compte également des conditions de travail et du travail à effectuer.

L'utilisation des outils électriques pour des fins autres que celles spécifiées/ prévues peut conduire à des situations dangereuses.

#### 5) Entretien

a) Confiez la réparation de votre outil électrique à des professionnels qualifiés utilisant uniquement des pièces de rechange d'origine. De cette façon, la sécurité de l'outil électrique peut être garantie.

### ⚠ Consignes de sécurité pour toutes

#### les scies

a) DANGER : Ne placez pas vos mains dans la zone de coupe et sur la lame de scie.

Posez votre deuxième main sur la poignée supplémentaire ou le carter du moteur. Si vous tenez la scie des deux mains, elles ne peuvent pas être blessées par la lame de scie.

b) Ne placez pas vos mains sous la pièce à couper. Le couvercle de protection ne peut pas vous protéger si vos mains sont placées sous la pièce à couper.

c) Adaptez la profondeur de coupe à l'épaisseur de la pièce. Ainsi la partie visible sous la pièce doit toujours être inférieure à une hauteur de dent complète.

d) Ne tenez jamais la pièce à scier manuellement et ne la soutenez pas avec la jambe. Placez la pièce sur un support stable. Il est important que la pièce soit bien fixée afin de réduire tout risque de contact physique, de blocage de la lame de scie ou de perte de contrôle.

e) Maintenez l'outil électrique par les surfaces de préhension isolées lorsque vous effectuez des travaux pour lesquels l'outil d'insertion pourrait entrer en contact avec des lignes de courant cachées ou avec son propre cordon d'alimentation. Tout contact avec un fil électrique mettra également sous tension les parties métalliques de l'outil électrique et cela conduira à une électrocution.

f) Pour les coupes longitudinales, utilisez toujours une butée ou un guide-bord droit.

Cela améliore la précision de coupe et réduit le risque que la lame de scie coince ou s'accroche.

g) Utilisez toujours des lames de scie de taille adaptée et avec trou de centrage approprié (p. ex. en forme d'étoile ou de rond). Les lames de scie qui ne correspondent pas aux pièces de montage de la scie fonctionnent de manière irrégulière et se provoquent une perte de contrôle.

h) N'utilisez jamais de boulons ou de vis endommagés ou incorrects pour la lame de scie.

Les boulons et les vis de la lame de scie ont été spécialement conçus pour votre scie, pour obtenir des performances et une

### ⚠ Consignes de sécurité

#### supplémentaires pour

#### toutes les scies

Causes et prévention de rebond:

- le rebond est la réaction soudaine provoquée par une lame de scie recourbée, bloquée ou mal alignée, résultant à ce qu'une scie incontrôlée se dégage de la pièce à couper et se déplace vers l'utilisateur de la machine.
- Si la lame de scie reste coincée ou bloquée dans la fente de scie, celle-ci se bloque et la force motrice repousse la scie vers l'utilisateur.
- Si la lame de scie est tordue ou mal alignée dans l'entaille, les dents du bord arrière de la lame de scie peuvent rester coincées à la surface de la pièce, de sorte que la lame de scie se dégage de la fente et que la scie se déplace vers l'utilisateur.

• Le rebond est le résultat d'une utilisation incorrecte ou inadéquate de la scie. Cela peut être évité à l'aide de mesures de précautions adéquates comme celles décrites ci-dessous.

a) Tenez la scie fermement avec vos deux mains et positionnez vos bras de façon à pouvoir maîtriser tout effet de rebond. Placez-vous toujours latéralement à la lame de scie, la lame de scie ne doit jamais être alignée avec votre corps. En cas de rebond, la scie circulaire peut sauter en arrière. Cependant, l'utilisateur pourra maîtriser les forces de rebond en prenant les mesures de précaution appropriées.

b) Si la lame de scie est coincée ou si vous arrêtez de travailler, éteignez la scie et maintenez-la à l'arrêt dans la pièce à couper jusqu'à l'arrêt complet de la lame de scie. N'essayez jamais de retirer la scie de la pièce à couper ou de la déplacer vers l'arrière aussi longtemps que la lame de scie est en mouvement. Sinon, il y a risque de rebond. Identifiez et corrigez la cause du blocage de la lame de scie.

c) Pour remettre en marche une scie coincée dans une pièce, centrez la lame de scie dans la fente et vérifiez que les dents de scie ne sont pas coincées dans la pièce. Si la lame de scie coince ou s'accroche, cette dernière peut se dégager de la pièce à couper ou causer un rebond si la scie n'est pas redémarrée.

d) Les planches de grande taille doivent être soutenues pour éviter le risque de rebond causé par une lame de scie coincée. Les planches de grande taille peuvent se plier sous l'effet de leur propre poids. Les planches doivent être soutenues des deux côtés, autant à proximité de la fente qu'au niveau des bords.

e) N'utilisez pas de lames de scie émoussées ou endommagées. Les lames de scie avec des dents émoussées ou mal alignées causent un frottement accru de la lame de scie et un rebond en raison d'une fente trop étroite.

f) Avant le sciage, ajustez bien les réglages de profondeur et d'angle de coupe. Si les réglages changent pendant le sciage, il y a alors un risque que la lame de scie coince et qu'un rebond se produise.

g) Soyez particulièrement prudent lorsque vous effectuez des « coupes en enfilade » dans des murs existants ou dans les autres zones de visibilité nulle. La lame protubérante peut se coincer lors de la coupe d'objets cachés et provoquer un rebond.

### **⚠ Consignes de sécurité relatives**

#### **aux scies circulaires plongeantes**

a) Avant chaque utilisation, assurez-vous que le couvercle de protection se ferme correctement. N'utilisez pas la scie si le couvercle de protection ne se déplace pas librement et s'il ne se ferme pas immédiatement. Ne bloquez pas et n'attachez jamais le couvercle de protection s'il est ouvert. Si la scie tombe accidentellement au sol, le couvercle de protection peut se plier. Assurez-vous que le capot de protection se déplace librement et qu'il ne peut pas entrer en contact avec la lame de scie et les autres pièces indépendamment de la profondeur et l'angle réglés.

b) Vérifiez l'état et le fonctionnement des ressorts du couvercle de protection. Faites réparer la scie avant l'utilisation si le capot de protection et les ressorts ne fonctionnent pas correctement. Les pièces endommagées, les dépôts gommeux ou l'accumulation de copeaux font que le couvercle de protection inférieur fonctionne avec un retard.

c) Pour toute « coupe en enfilade » non équerriée, il convient de protéger la plaque de guidage de la scie contre un déplacement latéral. Un déplacement vertical peut entraîner le blocage de la lame de scie et donc provoquer un rebond.

d) Ne placez pas la scie sur l'établi ou sur le sol sans que le couvercle de protection ne recouvre la lame de scie. Une lame glissante et non protégée peut provoquer son fonctionnement vers l'arrière, et elle coupera tout ce qui se trouve sur sa trajectoire. Tenez compte du temps nécessaire pour l'arrêt complet de la lame après avoir appuyé sur l'interrupteur marche/arrêt.

### **⚠ Consignes de sécurité supplémentaires**

#### **applicables à toutes les**

#### **scies avec départoir**

a) Utilisez le départoir prévu pour la lame de scie utilisée. Le départoir doit être plus épais que la lame de scie de base, mais plus fin que la largeur des dents.

b) Ajustez le départoir comme décrit dans ce manuel. Une épaisseur, une position et une orientation incorrectes peuvent être les raisons pour lesquelles le départoir ne peut pas prévenir efficacement un rebond.

c) Utilisez toujours le départoir sauf pour les coupes en enfilade. Remontez le départoir après la coupe en enfilade. Le départoir n'est pas approprié pour les coupes en enfilade et peut provoquer un rebond.

d) Pour que le départoir puisse fonctionner de façon efficace, il doit être placé dans la fente. Le départoir est inefficace contre les rebonds pendant les coupes courtes.

e) N'utilisez pas la scie si le départoir est tordu. Même un léger dysfonctionnement peut ralentir la fermeture du couvercle de protection.

#### **REMARQUES RELATIVES À TOUTES LES SCIES**

- N'utilisez pas de meules.
- Assurez-vous que le départoir est réglé de sorte que son écart par rapport à la couronne dentée de la lame ne dépasse pas 5 mm et que la couronne dentée ne dépasse pas le bord inférieur du départoir de plus de 5 mm.
- Veillez à l'utilisation correcte du dispositif de collecte des poussières comme spécifié dans le présent manuel.
- Portez un masque anti-poussière.
- Seules les lames de scie recommandées dans ce manuel peuvent être utilisées.
- Portez toujours une protection auditive.
- Remplacez les lames de scie comme décrit dans le présent manuel.

- La profondeur de coupe maximale est de 55 mm. Si le cordon d'alimentation de cet appareil est endommagé, il doit alors être remplacé par le fabricant ou le personnel de son service après-vente ou par un autre spécialiste pour éviter tout danger.

#### CONSIGNES DE SÉCURITÉ SPÉCIALES SUPPLÉMENTAIRES APPLICABLES AUX SCIES CIRCULAIRES

- N'utilisez que des lames de scie recommandées conformes à la norme EN 847-1.
- N'utilisez pas de meules.
- N'utilisez que des lames de scie d'origine marquées Ø 160 mm, 5500/min, 160 x 20 x 2,0.

Toute lame de scie ne respectant pas les caractéristiques spécifiées dans le présent manuel ne doit pas être utilisée. Les lames de scie ne doivent pas être freinées par une pression latérale sur la structure de base. Veillez à ce que la lame de scie soit bien montée correctement et qu'elle tourne dans le bon sens.

#### **⚠ Consignes de sécurité**

#### **particulières**

Consignes de sécurité relatives aux scies circulaires

e) Maintenez l'appareil par les surfaces de préhension isolées lorsque vous effectuez des travaux où l'outil d'insertion pourrait entrer en contact avec des lignes de courant cachées ou avec son propre cordon d'alimentation. Tout contact avec un fil électrique mettra également sous tension les parties métalliques de l'outil électrique et cela conduira à une électrocution.

#### **⚠ Utilisation conforme**

**Les machines contrôlées CE sont conformes aux directives de l'U.E. en vigueur concernant les machines ainsi qu'à toutes les directives applicables à la machine.**

- Utiliser la machine/installation uniquement lorsqu'elle est en parfait état du point de vue technique et conformément à son emploi prévu en observant les instructions de service, en tenant compte de la sécurité et en ayant conscience du danger! Éliminer notamment (ou faire éliminer) immédiatement toute panne susceptible de compromettre la sécurité!
- Tout autre genre d'utilisation est considéré comme non conforme. Le constructeur n'assume pas de responsabilité en cas de dommages dans ce cas; le risque est à la charge de l'utilisateur seul.
- Les consignes de sécurité, de travail, et d'entretien du constructeur ainsi que les dimensions qui sont indiquées dans les données techniques, doivent être respectées.
- Respecter les consignes de prévention antiaccidents appropriées, ainsi que les autres règles de sécurité techniques reconnues en général.
- Utilisation, entretien, mise en condition de la machine Scheppach uniquement par des personnes familières et qui sont informées des dangers inhérents.

Toute initiative de modification de la machine exclut la responsabilité du constructeur pour les dommages y faisant suite.

- La machine doit être utilisée uniquement avec des accessoires et des outils d'origine du constructeur.
- N'utilisez pas la machine avec des meules.

#### **⚠ Risques résiduels**

**La machine est construite selon les règles de l'art et les règles techniques de sécurité reconnues. Il est cependant possible que des risques résiduels apparaissent pendant le travail.**

- Risques électriques si utilisation de câbles de raccordement électriques non conformes.
- De plus, malgré toutes les précautions prises, des risques résiduels non évidents peuvent exister.
- Les risques résiduels peuvent être minimisés si les «Consignes de sécurité» et l'«Utilisation conforme à la destination» ainsi que les Instructions d'utilisation sont intégralement respectées.
- Ne pas forcer inutilement la machine: une pression de coupe excessive peut détériorer rapidement la lame et réduire les prestations de la machine quant à la finition et à la précision de coupe.
- Lors de la coupe de l'aluminium et des matières plastiques utiliser toujours les étaux appropriés: les pièces soumises à la coupe doivent être bloquées dans l'étau.
- Éviter des démarrages accidentels: ne pas presser le bouton-poussoir de marche pendant que vous insérez la fiche dans la prise de courant.
- Utiliser les outils recommandés dans ce Manuel si vous voulez que votre tronçonneuse vous assure des prestations optimales.
- Éloigner toujours les mains de la zone de travail pendant que la machine est en service; avant d'effectuer une opération de quelque nature que ce soit, relâcher le bouton sur la poignée pour désactiver la machine.

#### **⚠ Usage consenti**

**Elle peut couper:**

- Le bois dur et tendre, national et exotique, dans la longueur et en travers de la veine et avec des adaptations appropriées (lame spécifique et étaux):

**Usage non consenti**

**La machine ne convient pas pour la coupe de:**

- Matériaux ferreux, aciers et fontes et pour tout autre matériau non énuméré dans l'usage consenti et en particulier pour les substances alimentaires.

#### **Mise en route**

**Attention: Avant la mise en route, consultez les consignes de sécurité.**

## DEBALLAGE

Sortez la machine du carton qui a assuré sa protection pendant le transport, en veillant à ne pas l'endommager car il pourrait être utile plus tard en cas de transport de la scie sur une longue distance ou en cas de stockage prolongé.

## CONNEXION ELECTRIQUE

Contrôlez que l'installation du secteur sur laquelle vous insérez la machine soit reliée à la terre comme prévu par les normes de sécurité en vigueur et que la prise de courant soit fiable.

Nous rappelons à l'utilisateur qu'il doit y avoir, en amont de l'installation du secteur, une protection magnétothermique en mesure de sauvegarder tous les conducteurs contre les courts-circuits et les surcharges. Cette protection doit être choisie sur la base des caractéristiques électriques de la machine indiquées sur le moteur.

**Remarque:** l'installation électrique de votre scie plongeuse est équipée d'un relais de sous-tension, qui met en marche automatiquement le circuit électrique lorsque la tension chute en dessous de la valeur minimale prédéfinie, empêchant ainsi que la machine soit remise en marche automatiquement lorsque la tension atteint de nouveau la valeur normale.

Ce n'est pas grave si la machine s'arrête accidentellement. Vérifiez si une baisse de tension a eu véritablement lieu dans l'installation électrique.

## Réglages

**Attention:** avant d'effectuer n'importe lequel des réglages suivants, éteignez la machine et débranchez la prise d'alimentation.

### Réglage de la profondeur de coupe Fig. 2

La profondeur de coupe peut être réglée de 0 à 55 mm. Desserrez la vis de réglage de profondeur de coupe (6) et définissez la profondeur de coupe souhaitée à l'aide de l'échelle (7), puis resserrez la vis.

Les indications sur l'échelle se réfèrent à la profondeur de coupe sans rail.

À 0°, ne réglez pas de profondeur de coupe inférieure à 55 mm.

### Réglage de l'onglet Fig.3

L'angle d'onglet peut être réglé entre 0° et 45°.

Desserrez la vis de réglage d'onglet (8) des deux côtés, réglez l'angle souhaité sur l'échelle (9), puis resserrez les deux vis.

À 45°, ne réglez pas de profondeur de coupe inférieure à 41 mm.

### Remplacement de la lame de scie Fig.4, 5, 6.

**Attention :** Avant de changer la lame de la scie, éteignez l'appareil et débranchez le cordon d'alimentation.

1 Appuyez sur le déclencheur de plongée (3), mettez la lame de la scie dans la position de changement de la lame (La vis de réglage de la profondeur de coupe doit être réglée à 25 mm) et insérez la clé hexagonale dans la vis de serrage de la lame (17).

2 Appuyez sur le verrouillage de l'arbre (13) et faites tourner la lame de scie (10) jusqu'à ce qu'elle s'enclenche.

3 Maintenez l'axe de verrouillage (13) en position basse et ouvrez le compteur de la vis de verrouillage de la lame (17) dans le sens des aiguilles d'une montre, tout en maintenant la lame en position de changement de lame.

4 Retirez la bride extérieure (16) et la lame de scie (10) (Attention : risque de blessures, portez des gants)

5 Insérez une nouvelle lame et la bride.

6 Serrez la vis de blocage de la lame de scie, tout en maintenant le verrouillage de l'arbre enfoncé.

7 Remettez la scie plongeante en position originale.

### Réglage du départoir Fig. 7

Ajustez l'écartement entre la lame de scie et le départoir après le remplacement de la lame de la scie ou lorsque cela s'avère nécessaire.

Placez la scie à la même position que lors du remplacement de la lame de la scie.

Desserrez la vis de réglage (18) avec une clé Allen et réglez le départoir à 2-3 mm plus haut que la lame de scie, puis resserrez la vis de réglage.

## Méthode de travail

Lorsque toutes les procédures et les opérations reprises dans ce Manuel ont été réalisées, le travail peut commencer.

**ATTENTION:** Garder toujours les mains loin de la zone de coupe et n'essayez surtout pas d'atteindre cette zone durant les opérations.

### Mise en marche/Arrêt Fig.1

Actionnez l'interrupteur marche / arrêt (4) pour mettre la scie plongeuse en marche.

Relâchez l'interrupteur Marche/Arrêt (4) pour éteindre l'appareil.

### Guidage et contrôle de la scie plongeante Fig. 8

1 Sécurisez la pièce de sorte qu'elle ne puisse pas bouger lors du sciage.

2 Déplacez ensuite la scie vers l'avant.

3 Maintenez fermement la scie à deux mains, en plaçant une main sur la poignée principale, tandis que l'autre main tient la poignée avant.

4 En cas d'utilisation d'un rail de guidage, celui-ci doit être fixé avec des colliers à vis.

5 Assurez-vous que le câble électrique n'est pas situé dans le sens de coupe

### Sciage

1 Placez la partie avant de la machine sur la pièce

2 Allumez la machine à l'aide de l'interrupteur marche / arrêt (4)

3 Appuyez sur le déclencheur de plongée (3)

4 Poussez la scie vers le bas pour atteindre la profondeur de coupe

- 5 Guidez la scie de façon constante vers l'avant
- 6 Après la coupe, éteignez la machine et levez la lame de la scie vers le haut

#### Coupes plongeantes Fig. 9

- 1 Placez la scie sur la pièce
- 2 Placez l'indicateur de coupe avec la flèche arrière (A) sur la zone de plongée indiquée
- 3 Allumez la machine et poussez la scie vers le bas sur la profondeur de coupe réglée
- 4 Guidez la scie vers l'avant jusqu'à ce que l'indicateur de coupe (C) ait atteint le point indiqué
- 5 Après la coupe, levez la lame de scie vers le haut et éteignez la machine.

#### Sciage avec rail de guidage (optionnel)

- 1 Placez la machine dans les guides du rail. Réduisez les écarts de guidage avec la vis de réglage (16) si nécessaire. S'il existe un risque que les vis de réglage se desserrent d'elles-mêmes, celles-ci peuvent être resserrées à l'aide de la clé Allen à six pans fournie.
- 2 Allumez la machine à l'aide de l'interrupteur marche / arrêt (4).
- 3 Appuyez sur le déclencheur de plongée (3).
- 4 Poussez la scie vers le bas pour atteindre la profondeur de coupe. La languette en caoutchouc est sectionnée lors de la première utilisation assurant ainsi une protection contre les éclats jusqu'à la lame de scie.
- 5 Guidez la scie de façon constante vers l'avant.
- 6 Après la coupe, éteignez la machine et levez la lame de scie vers le haut.

#### Sciage avec aspiration

Reliez le tuyau d'aspiration au manchon d'aspiration - Ø 38 mm (12).

### Raccordement électrique

Le moteur électrique qui est installé est raccordé en ordre de marche.

Le raccordement électrique que doit effectuer le client ainsi que les câbles de rallonge utilisés doivent correspondre aux normes en vigueur.

#### Remarques importantes

En cas de surcharge du moteur, celui-ci s'arrête automatiquement. Après un temps de refroidissement (d'une durée variable), il est possible de remettre le moteur en marche.

#### Câbles de branchement électrique défectueux

Il arrive fréquemment que l'isolation des câbles de branchement électrique présente des avaries.

Les causes en sont:

- Écrasements, si le câble passe sous la porte ou la fenêtre.
- Coudes dus à une mauvaise fixation ou un mauvais guidage du câble de branchement.
- Coupures dues à un écrasement du câble.
- Extractions violentes du câble de la prise murale.

- Fissures dues au vieillissement de l'isolation. Il est déconseillé d'utiliser des câbles électriques qui présentent ces types d'avaries. Danger de mort.

Vérifier régulièrement les câbles de branchement électrique. Veiller à ce que le câble n'entre pas en contact avec la tension de secteur pendant la vérification. Les câbles de branchement électrique doivent correspondre à la réglementation en vigueur dans votre pays.

#### Moteur monophasé

- La tension du secteur doit correspondre aux indications portées sur la plaque signalétique du moteur.
- Les câbles de rallonge d'une longueur maximale de 25m doivent présenter une section transversale de 1,5 mm<sup>2</sup>, ceux d'une longueur supérieure à 25 m doivent présenter une section transversale de 2,5 mm<sup>2</sup>.
- Le branchement au réseau est équipé d'un fusible à action retardée de 16 A.

Les raccordements et les réparations de l'installation électrique ne doivent être effectuées que par un électricien.

En cas de questions supplémentaires, veuillez fournir les indications suivantes:

- Fabricant du moteur
- Nature du courant du moteur
- Données se trouvant sur la plaque signalétique de la machine
- Données se trouvant sur la plaque signalétique du conjoncteur

En cas de renvoi du moteur, toujours envoyer l'unité moteur complète avec le conjoncteur.

### Optionnel Accessoires

RAIL

1400 MM

### Entretien

Nous vous prions de toujours vous adresser à un de nos points de service recommandés ou directement au fabricant s'il faut faire appel au personnel de service pour des travaux de maintenance ou de garantie exceptionnels durant la période de garantie ou plus tard.

- Avant toute réparation, nettoyage ou révision, prière de débrancher le moteur.
- Tous les systèmes de sécurité et les protections doivent être remontés dès la fin de l'intervention sur la machine.

#### INTERVENTIONS DE MAINTENANCE ORDINAIRE

La maintenance régulière peut être effectuée même par un personnel non qualifié. Toutes les procédures d'entretien sont décrits dans les chapitres précédents, tout comme dans ce chapitre.

La scie plieuse ne nécessite pas de lubrification car elle ne coupe que des surfaces sèches ; tous les éléments mobiles de la machine sont autolubrifiants.

- La tronçonneuse n'exige aucune lubrification car la coupe doit toujours être effectuée à sec; tous les organes rotatifs de la machine sont auto-lubrifiés.
- Revêtez autant que possible les moyens personnels de protection durant les opérations de maintenance (lunettes anti-accidents et gants).
- Enlevez les copeaux d'atelier toutes les fois que cela est nécessaire, en intervenant dans la zone de coupe et sur les plans d'appui.

Nous conseillons l'emploi d'un aspirateur ou d'un pinceau.

**ATTENTION:** N'utilisez aucun jet d'air comprimé!

- Vérifiez périodiquement les conditions de la lame: si vous avez des difficultés pour la coupe, faites affûter la lame par un personnel spécialisé ou bien remplacez-la si nécessaire.

#### ASSISTANCE

Si l'intervention du personnel spécialisé dans les opérations de maintenance extraordinaire se révèle nécessaire, ou bien en cas de réparations, soit sous un régime de garantie, soit par la suite, adressez-vous toujours à un Centre d'Assistance autorisé, ou bien directement au Fabricant, si un Centre d'Assistance n'existe pas dans votre zone.

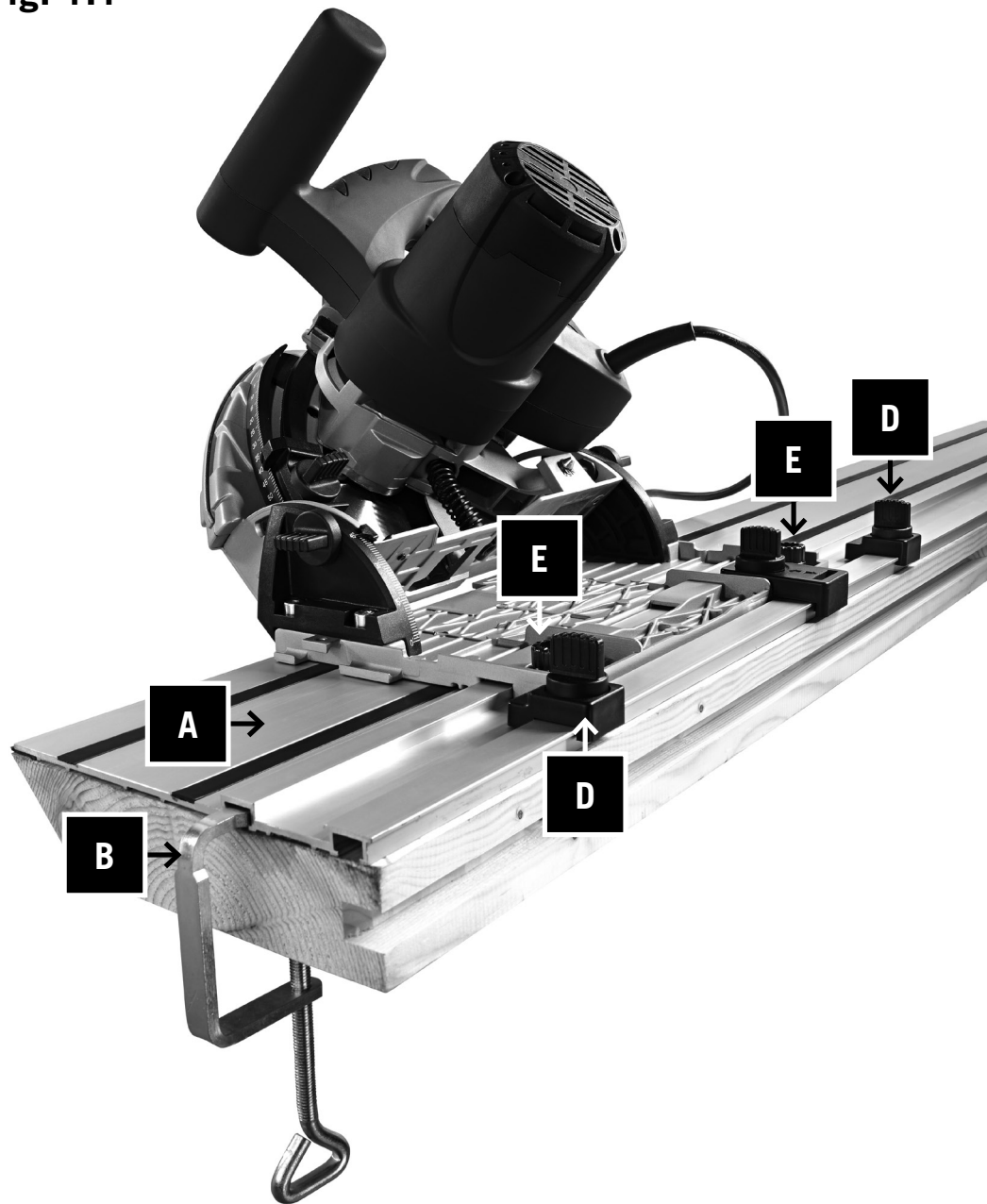
#### MISE AU REBUS

en fin de vie, cet appareil doit être évacué selon les directives DEEE, par conséquent il conviendra de la rapporter dans un centre de collecte ou déchetterie agréé pour l'évacuation et le recyclage des déchets industriels.

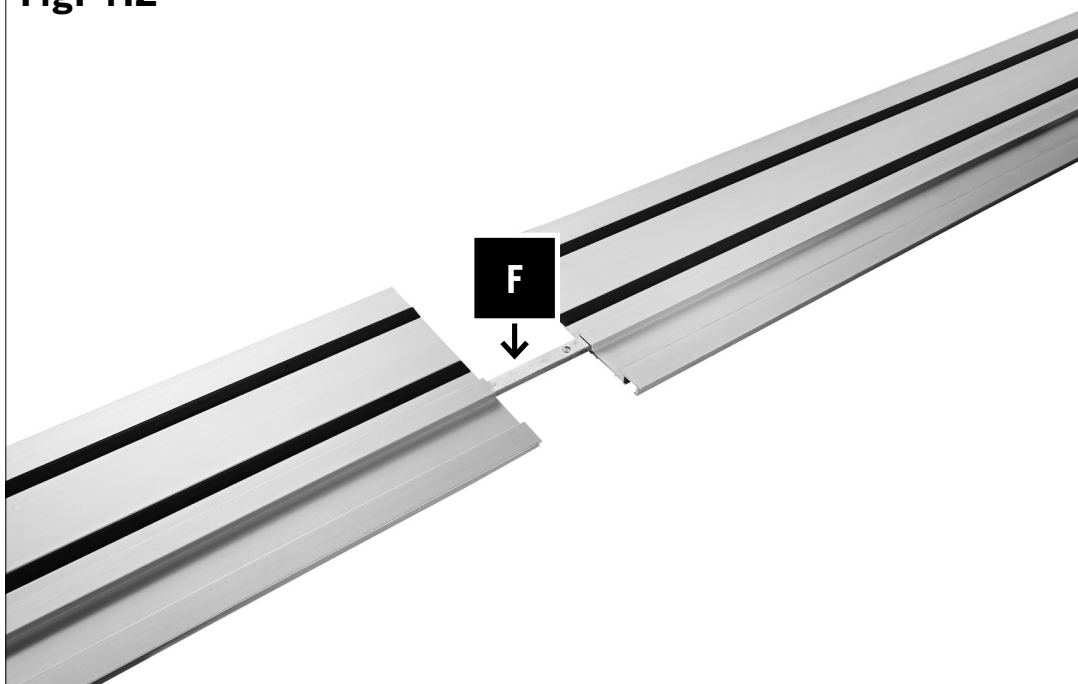
### Aide au dépannage

Panne	Cause possible	Remède
Le moteur ne fonctionne pas.	Moteur, câble du secteur ou fiche défectueuse. Fusibles grillés.	Faites contrôler la machine par un personnel spécialisé. Ne cherchez pas à réparer vous-même le moteur: cela pourrait être dangereux. Contrôlez les fusibles et remplacez-les si nécessaire.
Le moteur démarre lentement et n'atteint pas la vitesse de fonctionnement.	Basse tension d'alimentation. Enroulements endommagés. Condensateur grillé.	Demandez un contrôle de la tension disponible de la part de l'Organisme distributeur. Faites contrôler le moteur de la machine par un personnel spécialisé. Faites remplacer le condensateur par un personnel spécialisé.
Niveau sonore excessif du moteur.	Enroulements endommagés. Moteur défectueux.	Faites contrôler le moteur par un personnel spécialisé.
Le moteur ne développe pas toute sa puissance.	Les circuits de l'installation du secteur sont surchargés par l'éclairage, les services ou par d'autres moteurs.	Ne pas faire appel aux services ou à d'autres moteurs sur le même circuit auquel est relié la machine.
Le moteur surchauffe légèrement	Surcharge du moteur, refroidissement du moteur insuffisant	Eviter de surcharger le moteur en coupant, enlever la poussière du moteur afin d'assurer un refroidissement optimal du moteur
Capacité de découpage réduite au sciage	La lame de scie est trop petite (elle a été affûtée trop souvent)	Régler à nouveau la butée de fin de course du groupe de sciage
Sciage rêche ou sinué	Lame de scie usée, la forme des dents ne convient pas pour l'épaisseur du matériau	Affûter la lame de scie, ou la remplacer éventuellement par une lame adéquate
La pièce à usiner sort et/ou éclate.	Pression de découpage trop élevée, ou la lame de scie ne convient pas dans le cas présent	Utiliser une lame de scie adéquate

**Fig. 1.1**



**Fig. 1.2**





## ACCESSOIRES

### Système de guidage

- 2 colliers à vis
- 1 entretoise
- 1 dispositif anti-basculement

### Dispositif de guidage (Fig. 1.1, 1.2)

Les rails de guidage (A) permettent de réaliser des coupes propres et précises et de protéger la surface contre les dommages.

En cas de sciage avec le rail de guidage, la profondeur de coupe est inférieure de 4,5 mm par rapport à la valeur d'échelle sur la machine.

Pour une meilleure sécurité, le rail de guidage peut être fixé avec des colliers à vis (B) (Non compris dans la livraison).

Le dispositif anti-basculement (C) permet d'empêcher que la scie plongeuse ne bascule lors des coupes d'onglet ou des travaux de réglage.

Le dispositif anti-retour (D) assure un guidage sûr lors de l'immersion dans la pièce (Non compris dans la livraison).

L'entretoise (F) permet d'assembler 2 rails de guidage, permettant ainsi de réaliser de longues coupes précises.

Le jeu de guidage de l'embase sur le rail de guidage peut être réglé à l'aide des deux vis de réglage (E).

Les accessoires proposés permettent de réaliser des coupes d'onglet, des coupes en angle et autres travaux.

Lorsque vous utilisez pour la première fois cette scie sur le rail de guidage optionnel elle devra être ajustée au glissoir avec un mouvement latéral minimal sur le rail de guidage ; des cames ajustables (Fig. 1.1 « E ») sont fournies à cet effet.

1. Placez la scie sur le rail de guidage.
2. Tournez les cames (Fig. 1.1 « E ») dans le sens inverse des aiguilles d'une montre jusqu'à ce qu'elles soient bien attachées. Puis tournez légèrement dans le sens des aiguilles d'une montre pour permettre un léger jeu. Vissez à fond les vis à tête cylindrique creuses au milieu de chaque came (clé Allen de 5mm fournie avec la machine) tout en maintenant les cadrans en position fermée en place.
3. Faites faire à la scie un mouvement de va et vient sur le rail en vous assurant qu'elle glisse bien. Réajustez si nécessaire.
4. Il pourra être nécessaire d'effectuer un nouvel ajustement en fonction de l'utilisation de la scie.

### Protection contre les éclats

Le rail de guidage est équipé d'une protection contre les éclats qui doit être ajustée avant la première utilisation.

- 1 Fixez le rail avec les colliers à vis sur un morceau de bois à jeter.
- 2 Réglez le jeu de guidage sur le rail à l'aide des deux vis de réglage (E).
- 3 Réglez la scie plongeuse sur 6 mm de profondeur de coupe environ. Placez la scie sur l'extrémité arrière du rail.
- 4 Allumez la machine, et appuyez jusqu'à la profondeur de coupe réglée, puis coupez la protection contre les éclats sur toute la longueur en une seule fois sans vous arrêter.

Le bord de la protection contre les éclats correspond maintenant exactement au rebord de coupe de la lame de scie.

### Attention !

**Sécurisez toujours la pièce de sorte qu'elle ne puisse pas se déplacer.**

**Poussez toujours la machine vers l'avant, ne la tirez jamais vers vous.**

### POUR SCIER :

- 1 Placez la scie sur le rail de guidage.
- 2 Allumez la machine.
- 3 Poussez la scie lentement vers le bas, à la profondeur de coupe réglée et guidez-la uniformément vers l'avant sur le rail.

### COUPES PROLONGEANTES :

#### Pour scier :

- 1 Placez la scie sur le rail de guidage au point de coupe indiqué
- 2 Fixez le dispositif anti-retour ou la butée (accessoire non fourni) sur les points de coupe arrière et avant du rail de guidage.
- 3 Allumez la machine.
- 4 Poussez la scie lentement vers le bas à la profondeur de coupe réglée et guidez-la uniformément vers l'avant jusqu'au point de coupe avant.

#### Dispositif anti-basculement :

Pour les coupes d'onglet, il est conseillé d'utiliser un dispositif anti-basculement (accessoire non fourni). Celui-ci empêche que la machine ne bascule sur le côté en cas de position inclinée.

Cela permet en outre d'éviter des blessures corporelles et des dommages à la machine.

## PRODUCENT:

scheppach Fabrikation von  
Holzbearbeitungsmaschinen GmbH  
Günzburger Straße 69  
D-89335 Ichenhausen

## GEACHTE KLANT,

Wij wensen u een prettige en succesvolle werkervaring toe met uw nieuwe Scheppach-machine.

### Advies:

Volgens de van toepassing zijnde wet voor productaansprakelijkheid is de producent van dit apparaat niet aansprakelijk voor schade die ontstaat door of door middel van dit apparaat in geval van:

- Onjuist gebruik,
- Niet-naleving van de gebruiksinstructies,
- Reparaties door derden, niet-erkende getrainde werklui,
- Installatie en vervanging van niet-originele reserveonderdelen,
- Ongepast gebruik, falen van het elektronisch systeem ten gevolge van niet-naleving van de elektrische specificaties en de VDE 0100, DIN 57113 / VDE 0113 voorschriften.

## AANBEVELINGEN:

Lees de volledige handleiding voor de montage en besturing van het apparaat. Deze handleiding is bedoeld om het gebruik van het apparaat gemakkelijker te maken voor u en om vertrouwd te geraken met het gebruik van het apparaat.

De handleiding bevat belangrijke nota's over hoe veilig, goed en economisch gebruik te maken van uw apparaat, en over hoe u gevaar kan vermijden, reparatiekosten kan besparen, downtime kan verminderen en de betrouwbaarheid en levensduur van uw apparaat kan vergroten. Bovenop de veiligheidsvoorschriften in deze handleiding, moet u ook voldoen aan de geldende voorschriften van uw land in verband met het gebruik van het apparaat.

Plaats de gebruiksaanwijzing in een doorzichtig plastic map om deze te beschermen tegen vuil en vocht, en bewaar ze in de nabijheid van het apparaat. De instructies moeten gelezen en nauw gevolgd worden door iedereen vooraleer het apparaat te gebruiken. Enkel getrainde personen die op de hoogte gebracht zijn van de mogelijke gevaren en risico's mogen het apparaat gebruiken. De vereiste minimumleeftijd moet worden voldaan.

Als aanvulling op de veiligheidsvoorschriften in deze handleiding en de speciale voorschriften van uw land, moeten ook de algemeen erkende technische regels voor het gebruik van houtverwerkende apparaten in acht genomen worden.

	Lees de gebruikshandleiding, voordat u met dit elektronische gereedschap gaat werken.
	Draag gehoor- en oogbescherming.
	Draag een mondkapje.

## LEGENDE VOOR AFB. 1

- 1 Handgreep
- 2 Voorste handgreep
- 3 Inval-trekker
- 4 Aan / uit schakelaar
- 5 Bodemplaat
- 6 Stelschroef voor de diepte van de snede
- 7 Schaal voor de diepte van de snede
- 8 Schroef voor verstek-instelling
- 9 Verstek vierkant
- 10 90 graden verstelschroef
- 11 Zaagblad
- 12 Aansluituit voor zaagselafvoer
- 13 Motor
- 14 Werkstukklemmechanisme
- 15 Verstelschroef voor de geleiderail

PL55	
<b>Omvang van de levering</b>	
	Afkortzaag
	Hexagon moersleutel 5 mm
	Gebruiksaanwijzing
<b>Technische gegevens</b>	
<b>Afmetingen</b>	
L x B x H mm	340 x 260 x 235
Zaagbald $\varnothing$ mm / aantal tanden	160 / 24Z
Dikte van het zaagblad	2,4 mm
Toerental bij leegloop n0	5500 1/min
Verstek vierkant	0°–45°
Diepte van de snede 90° mm	55
Diepte van de snede 45° mm	41
Gewicht kg	4,8
<b>Aandrijving</b>	
Motor V/Hz	230–240/50
Aandrijving W	1200
Beschermklasse	II
<b>Geluid en trillingen</b>	
Geluidsniveau	$L_{pA}$ : 95 dB(A), $K_{pA}$ : 3 dB(A)
Geluidsenergieniveau	$L_{WA}$ : 106 dB(A), $K_{WA}$ : 3 dB(A)
Typisch gewogen trilling	$a_h = 5,72 \text{ m/s}^2$ , $K = 1,5 \text{ m/s}^2$
Meetwaarden vastgesteld volgens EN 60 745-2-5 en EN 60 745-1	
Technische wijzigingen voorbehouden!	

**Waarschuwing:** Lawaai kan nadelige effecten op de gezondheid hebben. Indien het geluidsniveau 85dB(A) zou overschrijden, dient u oorbescherming te dragen. Als de elektrische toevoer niet ideaal is, kan de stroom mogelijk dalen voor een korte periode wanneer de machine wordt ingeschakeld. Dit kan invloed hebben op ander materiaal (bijvoorbeeld het knippen van een lamp).

Indien het elektrisch vermogen een maximaal vermogen van  $Z_{max} < 0,27$  heeft, zijn dergelijke storingen niet te verwachten. (Mocht u problemen hebben, neem dan contact op met uw plaatselijke dealer.)

## Algemene opmerkingen

- Kijk bij het uitpakken van uw apparaat uit voor mogelijke transportschade. In geval van klachten dient u de leverancier onmiddellijk te informeren. Klachten die op een latere datum ontvangen worden zullen niet aanvaard worden.
- Controleer de levering op volledigheid.
- Lees de gebruiksaanwijzing om uzelf vertrouwd te maken met het apparaat vooraleer u het gebruikt.
- Gebruik enkel originele Scheppach-onderdelen als accessoires, alsook voor slijtage en onderdelen. Reserve-onderdelen zijn verkrijgbaar bij uw Scheppach-dealer.
- Geef steeds de nummers door voor de onderdelen alsmede het type en bouwjaar van het apparaat bij bestellingen.

In deze handleiding hebben wij de onderdelen die te maken hebben met uw veiligheid met het volgende symbool aangeduid: m

## ⚠ Algemeen veiligheidsinstructies

### voor elektrische gereedschappen

- **LET OP Lees alle veiligheidsinstructies en aanwijzingen.** Verzuimen bij het naleven van de veiligheidsinstructies en aanwijzingen kunnen elektrische schok, brand en/of ernstige verwondingen veroorzaken.
- **Bewaar alle veiligheidsinstructies en aanwijzingen voor toekomstig gebruik.**
- De in de veiligheidsinstructies gebruikte term "Elektronisch gereedschap" heeft betrekking op netbediende elektronische gereedschappen (met netkabel).

#### 1) Veiligheid op de werkplek

- a) Houd uw werkplek schoon en zorg voor goede verlichting. Wanordelijke en onverlichte werkplekken kunnen tot ongelukken leiden.
- b) Werk met het elektrische gereedschap niet in een explosiegevaarlijke omgeving, waarin zich brandbare vloeistoffen, gassen of stoffen bevinden. Elektrische gereedschappen veroorzaken vonken, die het stof of de dampen kunnen ontsteken.
- c) Houd kinderen en andere personen tijdens het gebruik van het elektrische gereedschap op afstand. Bij afleiding kunt u de controle over het apparaat verliezen.

#### 2) Elektrische veiligheid

- a) De aansluitstekker van het elektrische gereedschap moet in de contactdoos passen. De stekker mag op geenlei wijze worden veranderd. Gebruik geaarde elektrische gereedschappen niet met adapterstekkers. Ongevoegzame stekkers en geschikte contactdozen verkleinen het risico op een elektrische schok.

- b) Vermijd lichaamscontact met geaarde oppervlakken zoals pijpen, verwarmingen, fornuizen en koelkasten. Er bestaat, als uw lichaam is geaard, een verhoogd risico door elektrische schok.

- c) Houd elektrische gereedschappen uit de buurt van natheid en regen. Het binnendringen van water in een elektrisch gereedschap verhoogt het risico op een elektrische schok.

- d) Gebruik de kabel niet voor een vreemd doel, om het elektrische gereedschap te dragen, op te hangen of om de stekker uit de contactdoos te trekken. Houd de kabel uit de buurt van warmte, olie, scherpe kanten of bewegende apparaatonderdelen. Beschadigde of verwarde kabels verhogen het risico op een elektrische schok.

- e) Als u met het elektrische gereedschap in het vrije veld werkt, gebruik dan alleen verlengkabels die ook voor buiten geschikt zijn. Het gebruik van een voor buiten geschikt verlengkabel verkleint het risico op een elektrische schok.

- f) Als het niet te vermijden is, dat het elektrische gereedschap in een vochtige omgeving wordt bediend, gebruik dan een aardlekschakelaar. Het gebruik van een aardlekschakelaar verkleint het risico op een elektrische schok.

#### 3) Veiligheid van personen

- a) Ben opmerkzaam en let erop wat u doet, en gebruik uw verstand bij het werken met elektrisch gereedschap. Gebruik geen elektrisch gereedschap als u moe bent of onder invloed bent van drugs, alcohol of medicijnen. Een moment van onwaakzaamheid bij het gebruik van het elektrische gereedschap kan tot ernstige verwondingen leiden.

- b) Draag persoonlijke bescherming en altijd een veiligheidsbril. Het dragen van persoonlijke bescherming, zoals stofmaskers, anti-slip veiligheidsschoenen, veiligheidshelm of gehoorbescherming, afhankelijk van het type en gebruik van het elektrische gereedschap, verkleint het risico op verwondingen.

- c) Voorkom een niet bedoelde ingebruikneming. Stel u ervan op de hoogte, dat het elektrische gereedschap is uitgeschakeld, voordat u het aansluit op de voeding, het optilt of draagt. Als u bij het dragen van het elektrische gereedschap de vinger op de schakelaar houdt of het apparaat ingeschakeld op de voeding aansluit, kan dit tot ongelukken leiden.

- d) Verwijder instelgereedschappen of moersleutels, voordat u het elektrische gereedschap inschakelt. Gereedschap of een sleutel, dat zich in een draaiend apparaatdeel bevindt, kan tot verwondingen leiden.

- e) Vermijd een abnormale lichaamshouding. Zorg voor een stabiele houding en houd te allen tijde de balans. Hierdoor kunt u het elektrische gereedschap in onverwachte situaties beter controleren.

- f) Draag geschikte kleding. Draag geen wijde kleding of sieraden. Houd haren, kleding en handschoenen uit de buurt van bewegende delen. Wijde kleding, sieraden of lange haren kunnen door bewegende delen worden gegrepen.

- g) Indien stofafzuiging- en opvanginstallaties kunnen worden gemonteerd, stel u er dan van op de hoogte, dat deze zijn aangesloten en juist worden gebruikt. Het gebruik van een stofafzuiging kan gevaren door stof verkleinen.

#### 4) Gebruik en behandeling van het elektrische gereedschap

a) Het apparaat niet overbelasten. Gebruik voor uw werk het daarvoor bedoelde elektrische gereedschap. Met het geschikte elektrische gereedschap werkt u beter en veiliger in het aangegeven prestatiegebied.

b) Gebruik geen elektrisch gereedschap, waarvan de schakelaar defect is. Elektrisch gereedschap, dat niet meer kan worden in- of uitgeschakeld, is gevaarlijk en moet worden gerepareerd.

c) Trek de stekker uit de contactdoos, voordat u de apparaatinstellingen uitvoert, accessoires wisselt of het apparaat ter zijde legt. Deze voorzorgsmaatregel voorkomt een niet bedoelde start van het elektrische gereedschap.

d) Berg ongebruikte elektrische gereedschappen buiten het bereik van kinderen op. Zorg ervoor, dat personen die niet vertrouwd zijn met het apparaat of die de aanwijzingen niet hebben gelezen, het apparaat niet gebruiken. Elektrische gereedschappen zijn gevaarlijk, als deze door onervaren personen worden gebruikt.

e) Onderhoud elektrische gereedschappen met zorg. Controleer, of bewegende delen ongemoeid functioneren en niet klemmen, of delen gebroken of beschadigd zijn, dat de werking van het elektrische gereedschap is beïnvloed. Laat beschadigde delen voor het gebruik van het apparaat repareren. Veel ongelukken vinden hun oorzaak in slecht onderhouden elektrische gereedschappen.

f) Houd snijgereedschappen scherp en schoon. Zorgvuldig onderhouden snijgereedschappen met scherpe snijkanten blijven minder vaak vastzitten en zijn eenvoudiger te leiden.

g) Gebruik elektrisch gereedschap, accessoires, gebruiksgereedschappen enz. volgens deze aanwijzingen. Houd hierbij rekening met werkomstandigheden en de uit te voeren handeling.

Het gebruik van elektrische gereedschappen voor andere dan de bedoelde toepassing kan tot gevaarlijke situaties leiden.

#### 5) Service

a) Laat uw elektrische gereedschap alleen door gekwalificeerde vakmensen en alleen met originele onderdelen repareren. Hiermee wordt gewaarborgd, dat de veiligheid van het elektrische gereedschap wordt behouden.

### ⚠ Veiligheidsinstructies

#### voor alle zagen

a) GEVAAR: Zorg ervoor, dat uw met uw handen niet in het zaaggebied en aan het zaagblad komt.

Houd met uw tweede hand de extra greep of de motorbehuizing vast. Als beide handen de zaag vasthouden, kunnen deze niet door het zaagblad verwond worden.

b) Grijp niet onder het werkstuk. De beschermingskap kan u onder het werkstuk niet voor het zaagblad beschermen.

c) Pas de snijdiepte aan, aan de dikte van het werkstuk. Het dient minder dan een volledige tandhoogte onder het werkstuk zichtbaar te zijn.

d) Houd het te zagen werkstuk nooit in de hand of boven het been vast. Borg het werkstuk aan een stabiele houder. Het is belangrijk, het werkstuk goed vast te maken, om het gevaar van lichaamscontact, vastlopen van het zaagblad controleverlies te minimaliseren.

e) Pak het elektrische gereedschap aan de geïsoleerde greepvlakken vast, als u werkzaamheden uitvoert, waarbij het gebruiksgereedschap verborgen stroomleidingen of de eigen netkabel kan raken. Contact met een spanningsvoerende leiding zet ook de metalen delen van het elektrische gereedschap onder stroom en leidt tot een elektrische schok.

f) Gebruik bij het in de lengte snijden altijd een aanslag of een rechte kantengeleiding.

Deze verbetert de snijdnauwkeurigheid en verkleint de mogelijkheid dat het zaagblad vast gaat zitten.

g) Gebruik altijd zaagbladen in de juiste afmeting en met een passende boring (bijv. stervormig of rond). Zaagbladen die niet op de montagedelen van de zaag passen, lopen niet rond en leiden tot controleverlies.

h) Gebruik nooit beschadigde of onjuiste zaagblad-onderleggringen of –schroeven.

De zaagblad-onderleggringen en –schroeven worden speciaal voor uw zaag gemaakt, voor een optimale prestatie en bedrijfsveiligheid.

### ⚠ Meer veiligheidsinstructies

#### voor alle zagen

Oorzaken en voorkomen van een terugslag:

- Een terugslag is een plotselinge reactie als gevolg van een hakende, vastzittende of onjuist uitgelijnd zaagblad, dat ertoe leidt, dat een ongecontroleerde zaag loskomt en uit het werkstuk in de richting van het bediend personeel beweegt.

Als het zaagblad in de zich sluitende zaagsleuf blijft haken of vastzit, blokkeert het, en de motorkracht slaat de zaag in de richting van de bedienende persoon terug.

Als het zaagblad in de zaagsnede verdraait of onjuist is uitgelijnd, kunnen de tanden van de achterste zaagbladkant in het opperlak van het werkstuk blijven haken, waardoor het zaagblad uit de zaagsleuf beweegt en de zaag in de richting van de bedienende persoon terugspringt.

- Een terugslag is het gevolg van een fout of een onjuist gebruik van de zaag. Dit kan door passende voorzorgsmaatregelen, zoals hierna beschreven, worden voorkomen.

a) Houd de zaag met beide handen vast en breng uw armen in een positie waarin u de terugslagkracht kunt opvangen. Ga altijd aan de zijkant van het zaagblad staan, nooit met het zaagblad in één lijn met uw lichaam. Bij een terugslag kan de cirkelzaag terugspringen, echter kan de bedienende persoon door passende voorzorgsmaatregelen de terugslagkracht te bedwingen.

b) Indien het zaagblad vast komt te zitten of wanneer u het werk onderbreekt, schakel de zaag uit en houd ze in stil in het werkdeel, tot het zaagblad tot stilstand is gekomen.

Probeer nooit, de zaag uit het werkstuk te verwijderen of naar achteren te trekken, zo lang het zaagblad beweegt, anders kan dit in een terugslag resulteren. Bepaal en verhelp de oorzaak voor het vastzitten van het zaagblad.

c) Als u een zaag, die in een werkstuk vastzit, weer wilt starten, centreer dan het zaagblad in de zaaggleuf en controleer, of de zaagtanden niet in het werkstuk haken. Als het zaagblad vastzit, kan het uit het werkstuk bewegen of een terugslag veroorzaken, als de zaag opnieuw wordt gestart.

d) Ondersteun grote platen, om het risico van een terugslag door een vastzittend zaagblad te verkleinen. Grote platen kunnen door uw eigen gewicht gaan doorbuigen. Platen moeten altijd aan beide zijden worden ondersteund, zowel in de buurt van de zaaggleuf alsmede aan de zijkant.

e) Gebruik geen stompe of beschadigde zaagbladen. Zaagbladen met stompe of fout uitgelijnde tanden veroorzaken door een te nauwe zaaggleuf een verhoogde wrijving, een vastzitten van het zaagblad en terugslag.

f) Stel voor het zagen de zaagdiepte- en zaaghoekinstellingen vast. Als er tijdens het zagen instellingen veranderen, kan het zaagblad gaan klemmen en kan tot een terugslag leiden.

g) Ga zeer voorzichtig om met „ondersneden” in bestaande wanden of andere niet inzichtbare gebieden. Het binnendringende zaagblad kan bij het zagen in verborgen objecten blokkeren en een terugslag veroorzaken.

## **⚠ Veiligheidsinstructies voor**

### **handcirkelzagen**

a) Controleer voor elk gebruik, of de beschermkap zonder problemen sluit. Gebruik de zaag niet, als de beschermkap niet vrij kan bewegen en niet onmiddellijk sluit. Klem of bind de beschermkap nooit in geopende stand vast. Indien de zaag onbedoeld op de grond valt kan de beschermkap worden verbogen. Zorg ervoor, dat de beschermkap vrij kan bewegen en bij alle zaaghoeken en –diepten noch het zaagblad noch andere delen aanraakt.

b) Controleer de toestand en werking van de veren voor de beschermkap. Laat de zaag voor het gebruik onderhouden, als de beschermkap en veren niet zonder problemen werken. Beschadigde delen, kleverige afzettingen of ophopingen van spanen zorgen voor een vertragende werking van de onderste beschermkap.

c) Zorg ervoor, dat bij de ‘dieptesnede’, die niet rechthoekig wordt uitgevoerd, dat de geleidingsplaat van de zagen tegengesteld worden verschoven. Het zijwaarts verschuiven kan tot klemmen van het zaagblad en hiermee tot een terugslag leiden.

d) Leg de zaag niet op de werkbank of op de grond, zonder dat de beschermkap het zaagblad beschermt. Een onbeschermd zaagblad beweegt de zaag tegen de snijrichting in en zaagt dat wat hij tegenkomt. Houd rekening met de nalooftijd van de zaag.

## **⚠ Aanvullende**

### **veiligheidsinstructies voor**

### **alle zagen met splijtwig**

a) Gebruik de voor het gebruikte zaagblad passende splijtwig. De splijtwig moet dikekr zijn dan de uitgangspladdikte van het zaagblad, maar dunner dan zijn zaagbreedte.

b) Justeer de splijtwig zoals in deze gebruikshandleiding wordt beschreven. Onjuiste dikte, stand en uitlijning kunnen de reden vormen, dat de splijtwig een terugslag niet actief voorkomt.

c) Gebruik altijd de splijtwig, behalve bij dieptesneden. Monteer de splijtwig opnieuw na de dieptesnede. De splijtwig stoort bij dieptesneden en kan een terugslag veroorzaken.

d) De splijtwig moet zich in de zaaggleuf bevinden om te kunnen functioneren. Bij korte sneden is de splijtwig niet actief, om een terugslag te voorkomen.

e) bedien de zaag niet met een verbogen splijtwig. Reeds een kleine storing kan leiden tot het langzamer sluiten van de beschermkap.

### **INSTRUCTIES VOOR ALLE ZAGEN**

- Gebruik geen slijpschijven.
- Zorg ervoor, dat de splijtwig zo is ingesteld, dat zijn afstand tot de tandkrans van het zaagblad 5 mm niet overschrijdt en de tandkrans niet meer dan 5 mm boven de onderkant van de splijtwig uitsteekt.
- Zorg ervoor, dat de stofopvanginstallatie juist wordt gebruikt, zoals in deze handleiding is aangegeven.
- Draag een stofmasker.
- Er mogen alleen de in deze handleiding geadviseerde zaagbladen worden gebruikt.
- Draag altijd gehoorbescherming.
- Vervang de zaagbladen, als in deze handleiding wordt aangegeven.
- De maximale zaagdiepte bedraagt 55 mm.

Als de netaansluitleiding van dit apparaat beschadigd raakt, moet zij door de fabrikant of

Door zijn klantenservice of door een overeenkomstig gekwalificeerde persoon worden vervangen, om gevaarlijke situaties te voorkomen.

### **OVERIGE SPECIALE VEILIGHEIDSINSTRUCTIES VOOR CIRKELZAGEN**

a) Gebruik alleen geadviseerde zaagbladen, die voldoen aan EN 847-1.

b) Gebruik geen slijpschijven.

c) Gebruik alleen originele zaagbladen van de fabrikant met het kenmerk Ø 160 mm, 5500/min, 160x20x2,0.

Zaagbladen, die niet overeenkomen met de in deze gebruikshandleiding aangegeven productgegevens, mogen niet worden gebruikt. Zaagbladen mogen niet door zijwaartse druk op het basiselement worden afgeremd.

Er moet op worden gelet, dat het zaagblad goed is bevestigd en in de juiste richting draait.

### ⚠ Speciale veiligheidsinstructies

Veiligheidsinstructies voor cirkelzagen

- Houd het apparaat aan de geïsoleerde greepvlakken vast, als u werkzaamheden uitvoert, waarbij het gebruiksgereedschap verborgen stroomleidingen of de eigen netkabel kan raken. Het contact met een spanningsleidende leiding kan ook metalen apparaatdelen onder spanning zetten en tot een elektrische schok leiden.

### ⚠ Correct gebruik

**CE geteste machines voldoen aan alle geldige voorschriften voor EG-apparaten alsmede alle relevante richtlijnen voor elk apparaat.**

- Het apparaat mag enkel gebruikt worden in technisch perfecte staat in overeenstemming met zijn doel en de instructies in de handleiding, en enkel bestuurd worden door personen door veiligheids-bewuste personen die zich volledig bewust zijn van alle risico's die verbonden zijn met het besturen van het apparaat. Elke functionele stoornissen, met name die voor de veiligheid van het apparaat, moeten daarom onmiddellijk hersteld worden.
- Elk ander gebruik is verboden. De fabrikant is niet verantwoordelijk voor schade als gevolg van ongeoorloofd gebruik; dit risico is volledig de verantwoordelijkheid van de operator.
- De veiligheid, werk-en onderhoudsvorschriften van de fabrikant alsmede de technische gegevens in de kalibraties en afmetingen moeten in acht genomen worden.
- Relevante voorschriften ter voorkoming van ongevallen alsmede andere, algemeen erkende veiligheids-technische regels moeten ook in acht genomen worden.
- Het apparaat mag enkel gebruikt, onderhouden en bestuurd worden door personen die vertrouwd zijn met de instructies voor het gebruik ervan. Arbitraire wijzigingen aan het apparaat stellen de fabrikant vrij van elke verantwoordelijkheid voor de daaruit voortvloeiende schade.
- Het apparaat mag enkel gebruikt worden met originele onderdelen van de fabrikant.
- De machine mag niet met slijpschijven worden gebruikt.

### ⚠ Overige risico's

**Het apparaat is ontwikkeld met behulp van moderne technologie in overeenstemming met erkende veiligheidsregels. Er kunnen echter wel risico's overblijven.**

- Het gebruik van onjuiste of of beschadigde kabels kan leiden tot verwonding door elektriciteit.
- Zelfs wanneer alle veiligheidsmaatregelen genomen zijn, kunnen sommige overblijvende risico's nog steeds aanwezig zijn, zonder dat dit evident is.

- Resterende risico's kunnen geminimaliseerd worden door de volgende instructies uit de hoofdstukken "Veiligheidsmaatregelen" en "Correct gebruik" en uit de volledige handleiding te volgen.
- Forceer het apparaat niet onnodig: overmatige druk door het snijden kan leiden tot snelle verslechtering van het blad en een afname van de prestaties op het gebied van afwerking en precisie.
- Gebruik bij het snijden van aluminium en kunststoffen steeds de juiste klemmen: elk werkstuk moet stevig worden vastgeklemd.
- Voorkom dat u per ongeluk start: druk nooit op de start-knop terwijl de stekker in het stopcontact steekt.
- Gebruik altijd het aanbevolen gereedschap om de beste resultaten te verkrijgen met uw apparaat.
- Houd uw handen altijd uit de buurt van de werkplek wanneer de machine draait; voordat u aan een taak begint, lost u de schakelaar op het handvat, waardoor u de machine uitschakelt.

### ⚠ Geschikt gebruik

#### OM TE SNIJDEN:

Hard en zacht, huiselijk en exotisch hout zowel in de lengte en overdwars met de nodige aanpassingen (specifiek zaagblad en klemmen);

#### ONGESCHIKT GEBRUIK

Om niet te snijden:

IJzerhoudend materiaal, staal en gietijzer of enig ander materiaal dat niet eerder genoemd werd, en in het bijzonder levensmiddelen.

### Start-up

**Let op de veiligheidsaanwijzingen in de gebruiksaanwijzing vooraleer u de machine bedient.**

#### VERWIJDEREN VAN DE VERPAKKING

Verwijder de doos die gebruikt werd om de machine tijdens het vervoer te beschermen, en houd deze intact voor toekomstig transport en opslag.

#### ELEKTRISCHE AANSLUITINGEN

Controleer of het elektrische systeem waarop de machine is aangesloten geaard is in overeenstemming met de huidige veiligheidsvoorschriften en dat het stopcontact in perfecte staat is.

Het elektrische systeem moet voorzien zijn van een magnetothermische beveiliging om alle geleiders tegen kortsluiting en overbelasting te beschermen.

De selectie van dit apparaat moet in overeenstemming zijn met de elektrische specificaties zoals vermeld op de motor van de machine.

**OPMERKING:** uw inval-cirkelzaagmachine is uitgerust met een onderspanning relais die het circuit automatisch opent wanneer de spanning beneden het vooraf ingestelde minimum valt, hetgeen voorkomt dat de machine zichzelf reset wanneer de spanning opnieuw tot een normaal niveau komt.

Als de machine ongewenst stopt, wees dan niet onge- rust. Controleer of er geen probleem met de spanning was in het elektrische systeem.

## AANPASSEN

**Let op:** vooraleer u aanpassingen uitvoert, schakel de machine uit en trek de stekker uit het stopcontact.

### Aanpassen van de zaagdiepte, Afb. 2

De zaagdiepte kan van 0 tot 55 mm aangepast worden. Maak de schroef voor het aanpassen van de zaagdiepte (6) los en stel de gewenste diepte in met de schaal (7) en draai de schroef vast.

De afmetingen op het spoor tonen de zaagdiepte zonder spoor.

### Verstek-instellingen, Afb. 3

Het verstek vierkant kan van 0° tot 45° ingesteld worden. Draai de verstek-verstelschroeven (8) aan beide kanten los, stel de gewenste verstek-instellingen in op de schaal (9) en draai beide schroeven vast.

### Het zaagblad vervangen, Afb. 4, 5, 6

**Waarschuwing: Zet de machine uit en haal de stekker uit het contact voordat u het zaagblad vervangt**

- 1 Druk op de insteektrekker (3), breng het zaagblad naar de zaagvervangingspositie (Afstelschroef voor de diepte van de snede moet op 25mm worden afgesteld) en plaats de zeskantige sleutel in de sluitschroef van het blad (17).
- 2 Duw op het slot voor de as (13) en draai het zaagblad (10) tot het slot op zijn plaats klikt.
- 3 Druk de borgschacht (13) naar beneden en draai de bladborgschroef (17) tegen de wijzers van de klok in open en houd hierbij het blad in debladinstelpositie.
- 4 Verwijder de buitenste flens (16) en het zaagblad (10). (**Let op:** risico op blessures, draag beschermende handschoenen)
- 5 Plaats het nieuwe zaagblad en flens.
- 6 Schroef de borgschroef van het zaagblad vast terwijl u het slot voor de as ingedrukt houdt.
- 7 Plaats de insteekzaag in zijn oorspronkelijke positie.

### Instellen van de splits-wig, Afb. 7

Pas de afstand tussen het zaagblad en de splits-wig aan na de vervanging van het zaagblad, of wanneer dat nodig is.

Plaats het zaagblad in dezelfde positie als wanneer u het zaagblad vervangt.

Draai de instelschroef (18) los met een inbussleutel en stel de spits-wig 2-3 mm hoger in dan het zaagblad, en draai de instelschroef vervolgens terug vast.

## GEBRUIK

Nadat u alle bovenstaande procedures uitgevoerd heeft, kunt u beginnen snijden.

**Let op:** Houd uw handen steeds uit de buurt van het snijgebied en probeer de machine niet te benaderen wanneer het in werking is.

### Het apparaat in-en uitschakelen, Afb. 1

Om de inval-cirkelzaagmachine in te schakelen, duwt u op de aan/uit schakelaar (4). Voor het uitschakelen de in-/uitschakelaar (4) loslaten.

### Besturing en onderhoud van de inval-cirkelzaagmachine, Afb. 8

- 1 Zet het werkstuk vast zodat het niet verplaatst kan worden tijdens het zagen.
- 2 Beweeg de zaag enkel voorwaarts.
- 3 Houd de zaag stevig met beide handen vast en zorg ervoor dat u één hand op de handgreep en de andere hand op de voorste handgreep heeft.
- 4 Bij het gebruik van een geleiderail, moet deze vast gemaakt worden met klemmen.
- 5 Zorg ervoor dat het netsnoer zich niet in de zaagrichting bevindt.

### Zagen

- 1 Plaats het voorste deel van de machine op het werkstuk.
- 2 Schakel de machine aan met de aan/uit schakelaar (4).
- 3 Druk op de inval-trekker (3).
- 4 Duw de zaag naar beneden om de zaagdiepte te bereiken.
- 5 Duw de zaag gelijkmatig naar voren.
- 6 Na het afronden van het zagen, schakelt u de machine uit en zet u het zaagblad omhoog.

### Inval-snede, Afb. 9

- 1 Plaats de zaag op het werkstuk.
- 2 Plaats de indicator voor het snijden met de achterste pijl (A) op de gemarkeerde inval positie.
- 3 Schakel de machine aan en duw de zaag naar beneden tot u de ingestelde zaagdiepte bereikt.
- 4 Beweeg de zaag naar voren tot de indicator voor het snijden (C) het aangeduide punt bereikt.
- 5 Na het afronden van de inval-snede, zet u het zaagblad omhoog en schakelt u de machine uit.

### Snijden met rails

- 1 Plaats de machine in de geleiderails. U kan aanpassingen aanbrengen met de sleutel die bijgeleverd werd, indien de instelschroeven zichzelf los maken.
- 2 Schakel de machine aan met de aan/uit schakelaar (4).
- 3 Duw op de inval-trekker (3).
- 4 Duw de zaag naar beneden om de zaagdiepte te bereiken. Tijdens het eerste gebruik wordt de rubberen rand afgezaagd, waardoor er bescherming tegen splinters is tot aan het zaagblad.
- 5 Duw de zaag gelijkmatig naar voren.
- 6 Na het afronden van het zagen, schakelt u de machine uit en zet u het zaagblad omhoog.

### Zagen met afzuiging

Sluit de afzuigslang aan op de afzuigkoker - Ø 38 mm (12).

## ⚠ Elektrische aansluiting

De geïnstalleerde elektrische motor is volledig bedraad en klaar voor gebruik.

De aansluiting met het stroomvoorzieningssysteem van de klant, en alle verlengsnoeren die gebruikt worden, moeten voldoen aan plaatselijke voorschriften.

### **BELANGRIJKE OPMERKING:**

De motor wordt automatisch uitgeschakeld in het geval van overbelasting. De motor kan opnieuw ingeschakeld worden na afkoeling tijdens een periode die kan variëren.

### **DEFECTE ELEKTRISCHE KABELS**

Elektrische kabels lijden vaak isolatie-schade.

Mogelijke oorzaken zijn:

- Knelpunten bij aansluitkabels worden door raam-of deuropeningen geleid.
- Knikken als gevolg van het onjuist bevestigen of plaatsen van de elektrische kabel.
- Beschadiging als gevolg van stappen of rijden over de kabel.
- Schade aan isolatie als gevolg van het met kracht verwijderen uit het stopcontact.
- Scheuren door veroudering van de isolatie.

Dergelijke defecte elektrische kabels mogen niet gebruikt worden aangezien de schade aan de isolatie hen uiterst gevaarlijk maken.

Controleer elektrische kabels regelmatig op schade. Zorg ervoor dat de kabel is losgekoppeld tijdens de controle.

Elektrische kabels moeten voldoen aan de voorschriften van uw land.

### **Eenfasige motor**

De netspanning moet samenvallen met de spanning op het typeplaatje van de motor.

Verlengsnoeren met een lengte van tot en met 25 m moeten een doorsnede hebben van 1,5 mm<sup>2</sup>, en kabels van langer dan 25 m moeten een doorsnede hebben van minstens 2,5 mm<sup>2</sup>.

De aansluiting op het elektriciteitsnetwerk moet beschermd worden met een 16A traag zekering.

Alleen een gekwalificeerd elektricien mag het apparaat aansluiten en reparatie uitvoeren.

In het geval van vragen vragen wij naar de volgende gegevens:

- Motorfabrikant
- Aard van de stroom van de motor
- Gegevens op het typeplaatje van het apparaat
- Gegevens op het typeplaatje van de schakelaar

Als een motor moet worden teruggestuurd, moet deze altijd verzonden worden met de volledige aandrijving en schakelaar.

## Onderdelen

RAIL

1400 MM

## ⚠ Onderhoud

**Als gespecialiseerd personeel betrokken moet worden voor buitengewoon onderhoud tijdens of na de garantieperiode, neem dan contact op met een service provider die door ons aangeraden wordt, of met de fabrikant.**

- Revisies, onderhoudswerken, schoonmaak, evenals de eliminatie van eventuele storingen mogen enkel uitgevoerd worden wanneer de motor uitgeschakeld is.
- Alle beschermings- en veiligheidsuitrusting moet onmiddellijk na het voltooiën van reparaties of onderhoudswerk opnieuw geïnstalleerd worden.

### **NORMAAL ONDERHOUD**

Het bovenstaande en onderstaande onderhoud kan door ongeschoold personeel.

- Smeer de inval-cirkelzaagmachine niet, aangezien het zagen in droge omstandigheden moet worden uitgevoerd. Alle bewegende onderdelen zijn zelfsmierend.
- Draag beschermend materiaal tijdens het onderhoud (veiligheidsbril en handschoenen).
- Verwijder resten van snijhout aan beide zijden van het snijgebied en werkvlak indien nodig.

Het gebruik van een aspirator of borstel is aangeraden.

**Let op:** Gebruik geen perslucht!

Controleer regelmatig de toestand van het zaagblad: indien er zich moeilijkheden voordoen tijdens het zagen, laat het zaagblad dan verscherpen of vervangen door een deskundige.

### **ASSISTENTIE**

Indien u hulp nodig heeft van getraind personeel voor onderhoud, reparaties of beide tijdens en na de garantieperiode, vraag dan altijd hulp aan erkende centra of rechtstreeks aan de fabrikant indien er geen erkend centrum in uw buurt is.

### **VERWIJDERING VAN DE MACHINE.**

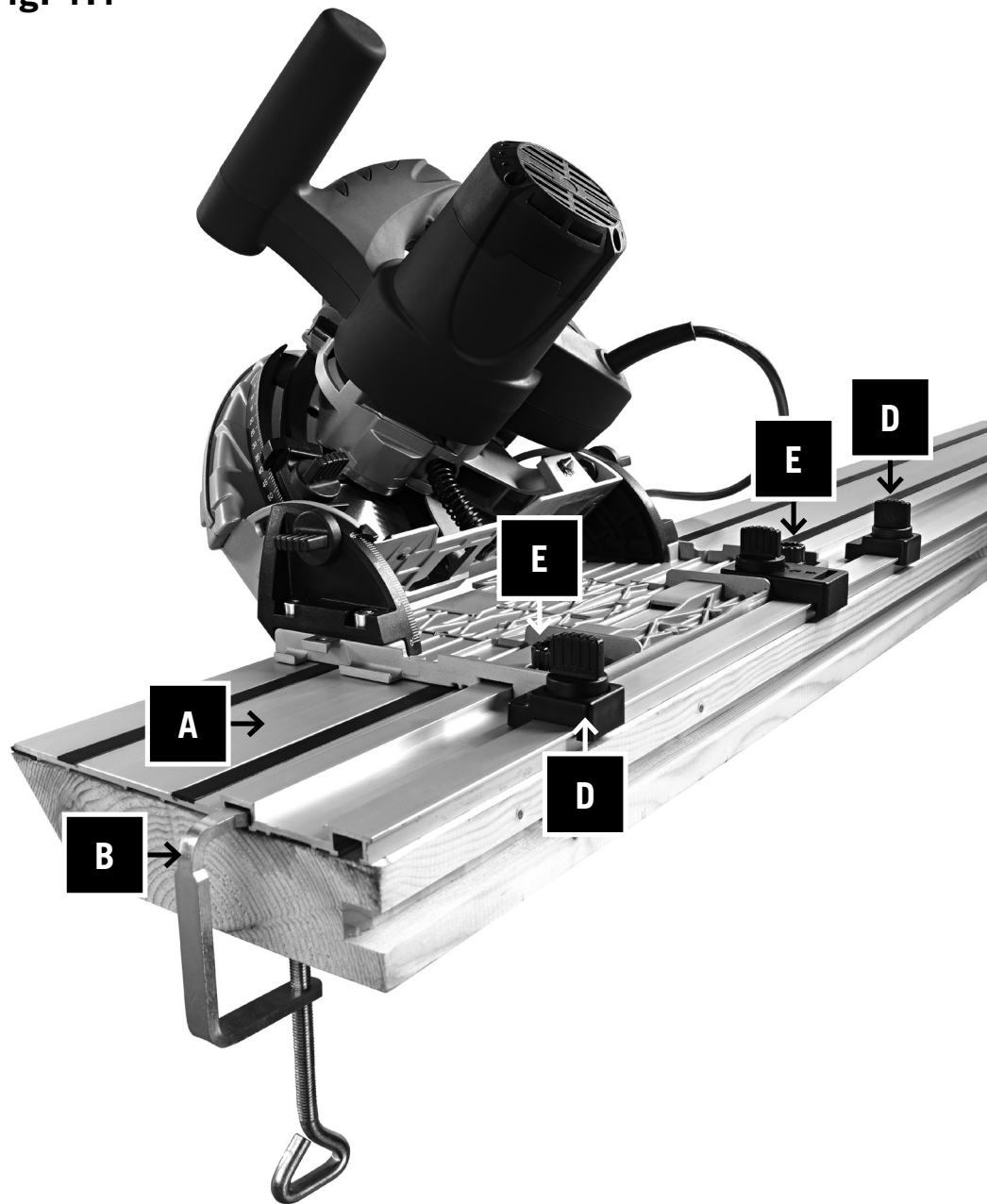
Van zodra haar operationele activiteiten voltooid zijn, moet de machine naar een afzonderlijk inzamelpunt voor industrieel afval gebracht worden.



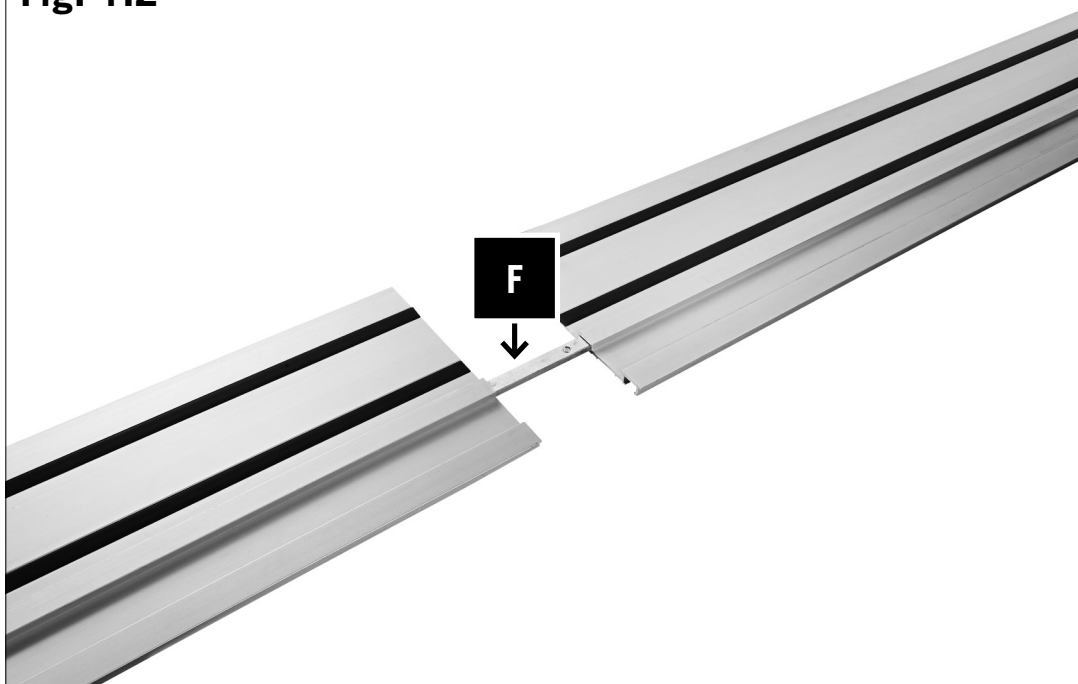
## Trouble shooting

Probleem	Mogelijke oorzaak	Help
De motor start niet.	Defecte motor, elektrische kabel of stekker. Doorgebrande zekeringen.	Laat de motor door vakkundig personeel controleren. Probeer niet om de machine zelf te repareren aangezien dit gevaarlijk kan zijn. Controleer de zekeringen en vervang indien nodig.
De motor start traag en geraakt niet op loopsnelheid.	Lage voedingsspanning. Beschadigde wikkelingen. Doorgebrande condensator.	Vraag de elektriciteitsleverancier om de beschikbare spanning te controleren. Laat de machine door vakkundig personeel controleren en laat de condensoren vervangen.
Overmatig motorgeluid.	Beschadigde wikkelingen. Defecte motor.	Laat de motor door vakkundig personeel controleren.
De motor geraakt niet op volle kracht.	Overbelast circuit door bliksem, toepassingen of andere motoren.	Gebruik geen andere toepassingen of motoren op het circuit waarop de zaag aangesloten is.
De motor oververhit gemakkelijk.	Overbelasting van de motor, onvoldoende afkoeling van de motor.	Voorkom overbelasting van de motor tijdens het snijden, verwijder stof van de motor om een optimale afkoeling te garanderen.
Afname in het snijvermogen tijdens het zagen.	Het zaagblad is te klein (te vaak geslepen)	Stel het einde van de zaag-eenheid opnieuw in
De zaagsnede is ruw of golvend.	Het zaagblad is bot, de tandvorm is niet geschikt voor het materiaal	Laat het zaagblad slijpen of gebruik een geschikt zaagblad
Het werkstuk scheurt of splintert.	De druk tijdens het snijden is te groot of het zaagblad is niet geschikt voor deze toepassing	Gebruik het juiste zaagblad

**Fig. 1.1**



**Fig. 1.2**



## ONDERDELEN

### Begeleidend systeem

2 stuks schroefklemmen

1 stuk rail-verbinder

1 stuk bescherming tegen terugstuiten (rooster)

### BEGELEIDEND SYSTEEM (AFB. 1.1, 1.2)

De geleiderails (A) helpen voor schone, precieze sneden. En beschermen tegen schade aan oppervlaktes.

Bij het zagen met de geleiderail is de zaagdiepte 4,5 mm minder dan de waarde van de schaal op de machine.

Voor de veiligheid kan de geleiderail met schroefklemmen (B) vastgezet worden (niet inbegrepen).

De kantelbeveiliging (C) voorkomt dat de inval-zaag kantelt tijdens versteksnedes en aanpassingen.

De bescherming tegen terugstuiten (D) zorgt voor een veilige geleiding tijdens het zagen in het werkstuk (niet inbegrepen).

Door middel van de rail-verbinder (F), kunnen 2 geleiderails met elkaar verbonden worden en dit zorgt voor lange, precieze sneden.

De regeling van de rails op de montage van de geleiderail kan door de twee instelschroeven (E) geregeld worden.

Met de aangeboden onderdelen kunnen versteksnedes, hoeksnedes en aanpassend werk uitgevoerd worden.

Bij het eerste gebruik van deze zaag op de optionele geleidingsrails zal ze moeten worden afgesteld om met zo

min mogelijk zijwaartse beweging over de geleidingsrails te gaan. De verstelbare nokken (Fig. 1.1 "E") zijn geplaatst om die reden.

1. Plaats zaag op de geleidingsrails.
2. Draai de nokken (Fig. 1.1 "E") tegen de klok in totdat ze vast zitten, dan enigszins met de klok mee om afvoer toe te staan. Zet vast door de kapschroeven van de fittingkop in het midden van elke nok (5mm inbussleutel bij de machine geleverd) vast te schroeven terwijl u de knoppen op hun positie houdt.
3. Beweeg de zaag heen en weer over de rails om er zeker van te zijn dat ze soepel glijdt. Stel indien nodig nader af.
4. Verdere afstelling kan in de toekomst nodig zijn afhankelijk van het gebruik van de zaag.

## SPLINTERSCHERMEN

De geleiderail wordt geleverd met splinterschermen, die voor het eerste gebruik moet geïnstalleerd worden.

1 Maak de geleiderail met de schroefklemmen vast aan een stuk schroothout.

2 Pas de regeling van de rails aan met de twee instelschroeven (E).

3 Stel de inval-zaag in met ongeveer 6 mm zaagdiepte.

4 Plaats de zaag aan het einde van de geleiderail.

5 Schakel de machine in, duw de zaag naar beneden tot de ingestelde zaagdiepte en monteer de splinterschermen langs de gehele lengte in één keer en zonder te stoppen.

De rand van de splinterschermen komt nu overeen met de rand van het zaagblad.

### Let op!

**Maak het werkstuk altijd op zodanige wijze dat het niet kan kantelen.**

**Beweeg de machine altijd naar voren; trek het nooit naar uw lichaam toe.**

### OM TE ZAGEN:

- 1 Zet de zaag op de geleiderail.
- 2 Schakel de machine aan.
- 3 Duw de zaag langzaam naar beneden tot aan de vooraf ingestelde zaagdiepte en duw de zaag gelijkmatig naar voren.

### INVAL-SNEDE:

#### Om te zagen:

- 1 Plaats de zaag op de geleiderail op het aangeduide punt.
- 2 Maak de bescherming tegen het terugstuiten of het rooster (onderdeel niet inbegrepen) vast aan het voorste en achterste snijpunt op de geleiderail.
- 3 Schakel de machine aan.
- 4 Duw de zaag langzaam naar voren tot aan de vooraf ingestelde zaagdiepte en duw de zaag gelijkmatig over de geleiderail naar het voorste snijpunt.

### KANTELBEVEILIGING:

Bij verstekzagen is het aangeraden om een kantelbeveiliging te installeren (onderdeel niet inbegrepen). Dit beschermt de machine tegen kantelen terwijl het zich in een schuine positie bevindt.

Lichamelijke verwondingen en schade aan de machine kunnen daardoor vermeden worden.

## FABRIKANT:

scheppach Fabrikation von  
Holzbearbeitungsmaschinen GmbH  
Günzburger Straße 69  
D-89335 Ichenhausen

## BESTE KLANT,

Wij wensen u veel plezier en succes bij het werken met uw nieuwe machine van scheppach.

## OPMERKING:

De fabrikant van dit apparaat is conform de geldende wet inzake productaansprakelijkheid niet aansprakelijk voor schade, die aan of door dit apparaat ontstaat bij:

- ondeskundig gebruik,
- niet-naleving van de gebruiksaanwijzing,
- reparaties door derden, door onbevoegde personen,
- inbouw en vervanging van niet originele reserveonderdelen,
- niet-reglementair gebruik,
- het uitvallen van de elektrische installatie bij niet-naleving van de elektrische voorschriften en VDE-bepalingen 0100, DIN 57113 / VDE0113.




## WIJ ADVISEREN U HET VOLGENDE:

Lees voor de montage en ingebruikneming aandachtig de volledige gebruiksaanwijzing.

Dankzij deze gebruiksaanwijzing leert u uw machine en de reglementaire gebruiksmogelijkheden ervan kennen. U vindt hier belangrijke instructies over hoe u de machine veilig, vakkundig en rendabel gebruikt, over hoe u risico's vermijdt, reparatiekosten voorkomt, de stilstandtijd beperkt en de betrouwbaarheid en levensduur van de machine verhoogt.

Bovenop de veiligheidsvoorschriften van deze gebruiksaanwijzing moet u in elk geval ook de nationale bepalingen inzake het gebruik van deze machine respecteren. Bewaar de gebruiksaanwijzing in de buurt van de machine in een plastic omhulsel als bescherming tegen vuil en vocht. Elke gebruiker moet deze handleiding voor het begin van de werkzaamheden lezen en zorgvuldig naleven. Enkel personen, die over het gebruik van de machine en de daarmee verbonden gevaren zijn geïnstrueerd, mogen de machine bedienen. Respecteer de vereiste minimumleeftijd.

Houd rekening met de veiligheidsvoorschriften in deze gebruiksaanwijzing, met de bijzondere bepalingen van uw land, evenals met de algemeen erkende technische regelgeving voor de werking van houtbewerkingsmachines.

	Lees de gebruiksaanwijzing vooraleer u met dit elektrische gereedschap werkt.
	Draag gehoor- en oogbescherming.
	Draag adembescherming.

## LEGENDA BIJ FIG. 1

- 1 Handgreep
- 2 Voorste greep
- 3 Duikactivering
- 4 In-/uit-schakelaar
- 5 Geleidingsplaat
- 6 Instelschroef snijdiepte
- 7 Schaal snijdiepte
- 8 Instelschroef verstek
- 9 Verstekhoek-schaal
- 10 90-graden-instelschroef
- 11 Zaagblad
- 12 Afzuigaansluiting
- 13 Motor
- 14 Asvergrendeling
- 15 Instelschroef voor geleidingsrail

PL55	
<b>Leveringsomvang</b>	
	Duikzaag Zeskantstiftsleutel 5 mm Gebruiksaanwijzing
<b>Technische gegevens</b>	
Afmetingen L x B x H mm	340 x 260 x 235
Zaagblad $\varnothing$ mm / aantal tanden	160 / 24Z
Zaagblad $\varnothing$ mm / aantal tanden	2,4 mm
Toerental bij leegloop $n_0$	5500 1/min
Verstekhoek	0°–45°
Snijdiepte 90° mm	55
Snijdiepte 45° mm	41
Gewicht kg	4,8
<b>Aandrijving</b>	
Motor V/Hz	230-240/50
Opnamevermogen in W	1200
Beschermingsklasse	II
<b>Geluidsniveau en trillingen</b>	
Geluidsniveau	$L_{PA}$ : 95 dB(A), $K_{PA}$ : 3 dB(A)
Geluidsniveau	$L_{WA}$ : 106 dB(A), $K_{WA}$ : 3 dB(A)
Typische geschatte vibratie	$a_h$ = 5,72 m/s <sup>2</sup> , K = 1,5m/s <sup>2</sup>
Meetwaarden bepaald conform EN 60 745-2-5 en EN 60 745-1	
Technische wijzigingen voorbehouden!	

**Waarschuwing:** Geluid kan ernstige gevolgen voor uw gezondheid hebben. Is het geluid van de machine meer dan 85 dB(A), dient u gepaste gehoorbescherming te dragen. Als de elektrische aansluiting defect is, kan de elektriciteit bij het opstarten van de machine uitvallen. Dat kan andere machines beïnvloeden (bijv. knipperende lampen).

Als het elektrische vermogen overeenkomt met  $Z_{max} < 0,27$ , treden dergelijke storingen niet op. (Indien dat toch het geval is, neemt u contact op met uw vakhandelaar.)

**Waarschuwing:** De feitelijke vibratie-emissiewaarde tijdens het gebruik van de machine kan afwijken van deze, die in de gebruiksaanwijzing resp. door de fabrikant is vermeld. Hiervoor zijn volgende factoren verantwoordelijk, die u voor/tijdens het gebruik in aanmerking moet nemen:

- Wordt de machine juist gebruikt?
- Is het te bewerken materiaal correct?
- Is de gebruikstoestand van de machine in orde?
- Zijn de handgrepen en optionele vibratiegreep gemonteerd en goed bevestigd op de machine?

Stop onmiddellijk met werken als u tijdens het gebruik van de machine een onaangenaam gevoel of een verkleuring van de huid vaststelt. Las voldoende pauzes in, anders kan het hand-arm-vibratiesyndroom optreden.

Afhankelijk van de werkzaamheden en het gebruik van de machine dient u de belastingsgraad in te schatten en voldoende pauzes in te lassen. Zo kunt u de belastingsgraad gedurende de volledige werktijd aanzienlijk beperken. Minimaliseer het risico waaraan u bij vibraties blootgesteld bent. Onderhoud de machine volgens de instructies in de gebruiksaanwijzing.

Indien de machine vaker gebruikt wordt, neemt u contact op met uw vakhandelaar en koopt u evt. antivibratie-toebehoren (handgrepen).

Vermijd het gebruik van de machine bij temperaturen onder 10 °C. Maak een arbeidsplan, waardoor de vibratiebelasting beperkt wordt.

## Algemene opmerkingen

- Controleer na het uitpakken alle onderdelen op eventuele transportschade. Breng bij klachten onmiddellijk de expediteur op de hoogte. Latere reclamaties worden niet erkend.
- Controleer of de zending volledig is.
- Lees de gebruiksaanwijzing vóór het gebruik van de machine zodat u hiermee vertrouwd bent.
- Gebruik enkel originele onderdelen als toebehoren, slijtage- en reserveonderdelen.
- Reserveonderdelen zijn verkrijgbaar bij uw vakhandelaar.
- Vermeld bij bestellingen ons artikelnummer, het type en het bouwjaar van de machine.

## ⚠ Algemene veiligheidsinstructies

### voor elektrisch gereedschap

- **WAARSCHUWING: Lees alle veiligheidsinstructies en aanwijzingen.** Nalatigheid bij de naleving van de veiligheidsinstructies en aanwijzingen kan elektrische schokken, brand en/of zware letsels veroorzaken.
- **Bewaar alle veiligheidsinstructies en aanwijzingen voor de toekomst.**

- Het in de veiligheidsinstructies gebruikte begrip 'elektrisch gereedschap' heeft betrekking op elektrische werktuigen die op het elektriciteitsnet worden aangesloten (met netvoedingskabel).

### 1) Veiligheid op de werkplek

- a) Houd de werkplek schoon en goed verlicht. Wanorde en onbelichte delen kunnen ongevallen veroorzaken.
- b) Gebruik het elektrische gereedschap niet in ontploffingsgevaarlijke omgevingen, waarin zich brandbare vloeistoffen, gassen of stoffen bevinden. Elektrisch gereedschap veroorzaakt vonken, die in het stof of de dampen kunnen ontbranden.
- c) Houd tijdens het gebruik van het elektrische gereedschap kinderen en andere personen uit de buurt. Als u afgeleid wordt, kunt u de controle over de machine verliezen.

### 2) Elektrische bescherming

- a) De aansluitstekker van het elektrische gereedschap moet in het stopcontact passen. De stekker mag op geen enkele manier veranderd worden. Gebruik geen adapterstekker voor geaard elektrisch gereedschap. Onveranderde stekkers en geschikte stopcontacten verminderen het risico op een elektrische schok.
- b) Vermijd lichamelijk contact met geaarde oppervlakken, zoals buizen, verwarmingen, fornuizen en koelkasten. Er is een groter risico op elektrische schokken als uw lichaam geaard is.
- c) Bescherm het elektrische gereedschap tegen regen en vocht. Het indringen van water in elektrisch gereedschap verhoogt het risico op een elektrische schok.
- d) Gebruik de kabel enkel voor het beoogde doel en niet om het elektrische gereedschap te dragen, op te hangen of om de stekker uit het stopcontact te trekken. Houd de kabel uit de buurt van hitte, olie, scherpe randen of bewegende onderdelen van toestellen. Beschadigde of verwarde kabels verhogen het risico op een elektrische schok.
- e) Als u in openlucht met het elektrische gereedschap werkt, gebruikt u enkel verlengsnoeren die ook voor buiten geschikt zijn. Het gebruik van een verlengsnoer, geschikt voor buiten, beperkt het risico op een elektrische schok.
- f) Als het gebruik van het elektrische gereedschap in een vochtige omgeving onvermijdelijk is, gebruikt u een aardlekschakelaar. Het gebruik van een aardlekschakelaar beperkt het risico op een elektrische schok.

### 3) Veiligheid van personen

- a) Wees aandachtig, let op wat u doet en werk verstandig met elektrisch gereedschap. Gebruik geen elektrisch gereedschap als u moe bent of onder invloed van drugs, alcohol of medicijnen. Eén moment van onoplettendheid bij het gebruik van elektrisch gereedschap kan ernstige letsels veroorzaken.
- b) Draag een persoonlijke beschermende uitrusting en altijd een veiligheidsbril. Het dragen van een persoonlijke beschermende uitrusting, zoals een stofmasker, slipvrije veiligheidsschoenen, een helm en gehoorbescherming – afhankelijk van het soort elektrisch gereedschap – vermindert het risico op letsels.

c) Vermijd een onopzettelijke start. Vergewis u ervan dat het elektrische gereedschap uitgeschakeld is vooraleer u het op de stroomvoorziening aansluit, het op tilt of draagt. Als u bij het dragen van het elektrische gereedschap uw vinger op de schakelaar houdt of het toestel ingeschakeld op de stroomvoorziening aansluit, kan dat ongevallen veroorzaken.

d) Verwijder het instelgereedschap of schroefsleutels vooraleer u het elektrische gereedschap inschakelt. Een werktuig of sleutel, die zich in een draaiend onderdeel van de machine bevindt, kan letsels veroorzaken.

e) Vermijd een ongewone lichaamshouding. Sta stevig en bewaar altijd uw evenwicht. Zo kunt u het elektrische gereedschap in onverwachte situaties beter controleren.

f) Draag geschikte kleding. Draag geen ruimzittende kleding of juwelen. Houd uw haar, kleding en handschoenen uit de buurt van bewegende onderdelen. Losse kleding, juwelen of lang haar kan door bewegende onderdelen gegrepen worden.

g) Als stofafzuig- en opvanginrichtingen gemonteerd kunnen worden, zorg er dan voor dat deze aangesloten zijn en juist gebruikt worden. Het gebruik van stofafzuiging kan gevaar door stof verminderen.

#### **4) Gebruik en behandeling van het elektrische gereedschap**

a) Overbelast de machine niet. Gebruik voor uw werkzaamheden het daartoe bedoelde elektrische gereedschap. Met het gepaste elektrisch gereedschap werkt u beter en veiliger in het vermelde vermogensbereik.

b) Gebruik geen elektrisch gereedschap als de schakelaar defect is. Elektrisch gereedschap dat u niet meer kunt in- of uitschakelen, is gevaarlijk en moet hersteld worden.

c) Trek de stekker uit het stopcontact vooraleer u instellingen aan de machine uitvoert, onderdelen vervangt of de machine opbergt. Deze voorzorgsmaatregel verhindert het onopzettelijke starten van het elektrische gereedschap.

d) Bewaar ongebruikt elektrisch gereedschap buiten het bereik van kinderen. Laat de machine niet gebruiken door personen, die hiermee niet vertrouwd zijn of deze instructies niet gelezen hebben. Elektrisch gereedschap is gevaarlijk wanneer het door onervaren personen wordt gebruikt.

e) Onderhoud het elektrische gereedschap zorgvuldig. Controleer of bewegende onderdelen foutloos functioneren en niet klemmen, of onderdelen gebroken of beschadigd zijn zodat ze de werking van het elektrische gereedschap beïnvloeden. Laat beschadigde onderdelen vóór het gebruik van de machine repareren. Slecht onderhouden elektrisch gereedschap vormt de oorzaak van talloze ongevallen.

f) Zorg dat snijgereedschap scherp en schoon is. Zorgvuldig onderhouden snijgereedschap met scherpe snijvlakken klemt minder en is gemakkelijker te hanteren.

g) Gebruik elektrisch gereedschap, toebehoren, inzetstukken enz. volgens deze instructies. Houd daarbij rekening met de arbeidsomstandigheden en het uit te voeren werk. Het gebruik van elektrisch gereedschap voor andere toepassingen dan voorzien kan tot gevaarlijke situaties leiden.

#### **5) Service**

a) Laat uw elektrisch gereedschap enkel door gekwalificeerd vakpersoneel en enkel met originele reserveonderdelen repareren. Zo garandeert u een blijvende, optimale veiligheid van het elektrische gereedschap.

### **⚠ Veiligheidsinstructies**

#### **voor alle zagen**

a) **GEVAAR:** Kom met uw handen niet in het zaagbereik en aan het zaagblad.

Houd met uw tweede hand de extra greep of de motorbehuizing vast. Als u de zaag met beide handen vasthoudt, kunt u deze niet aan het zaagblad verwonden.

b) Grijp niet onder het werkstuk. Onder het werkstuk kan de beschermkap uw handen niet tegen het zaagblad beschermen.

c) Pas de snijdiepte aan de dikte van het werkstuk aan. Onder het werkstuk moet minder dan een volledige tandhoogte zichtbaar zijn.

d) Houd het te zagen werkstuk nooit met uw handen of onder uw been vast. Bevestig het werkstuk op een stabiele plaats. Het is cruciaal om het werkstuk goed te bevestigen om het gevaar voor lichamelijk contact, klemmen van het zaagblad of verlies van controle te minimaliseren.

e) Houd het elektrische gereedschap vast aan de geïsoleerde handgrepen wanneer u werkzaamheden uitvoert waarbij het verborgen elektriciteitskabels of de eigen netvoedingskabel kan raken. Contact met een kabel onder spanning zet ook de metalen onderdelen van het elektrische gereedschap onder spanning en veroorzaakt een elektrische schok.

f) Gebruik bij lengtesneden altijd een aanslag of een rechte kantgeleiding. Dat verbetert de snij nauwkeurigheid en vermindert de mogelijkheid op een klemmend zaagblad.

g) Gebruik altijd zaagbladen van de juiste grootte en met een gepast asgat (bijv. stervormig of rond). Zaagbladen, die niet bij de montage-onderdelen van de zaag passen, lopen onregelmatig, waardoor u de controle verliest.

h) Gebruik nooit beschadigde of verkeerde sluitringen of schroeven voor het zaagblad.

De sluitringen of schroeven werden speciaal voor uw zaag en zaagblad ontworpen; ze bieden een optimaal vermogen en bedrijfszekerheid.

### **⚠ Overige veiligheidsinstructies**

#### **voor alle zagen**

Oorzaken en vermindering van terugslag:

- Een terugslag is de plotselinge reactie door een vastzittend, klemmend of verkeerd gericht zaagblad, waardoor de ongecontroleerde zaag opgetild wordt en zich uit het werkstuk in de richting van de gebruiker beweegt.
- Als zaagsel in het zaagblad vastzit, blokkeert het zaagblad en slaat de motorkracht de zaag in de richting van de gebruiker.

- Als het zaagblad in de zaagsnede verdraait of verkeerd is geplaatst, kunnen de tanden van de rugzijde in het oppervlak van het werkstuk haken, waardoor het zaagblad uit de snede komt en de zaag in de richting van de gebruiker beweegt.
- Een terugslag is het gevolg van defecten of een verkeerd gebruik van de zaag. U kunt een terugslag verhinderen door geschikte voorzorgsmaatregelen, zoals hierna beschreven.

a) Houd de zaag met beide handen vast en breng uw armen in een positie, waarin u de terugslagkracht kunt opvangen. Sta altijd aan de zijkant van het zaagblad, breng het zaagblad nooit op één lijn met uw lichaam. Bij een terugslag kan de cirkelzaag naar achteren springen, maar kan de gebruiker door geschikte voorzorgsmaatregelen de terugslagkracht opvangen.

b) Als het zaagblad klemt of u de werkzaamheden onderbreekt, schakelt u de zaag uit en houdt u deze rustig in het werkstuk, tot het zaagblad tot stilstand gekomen is. Probeer nooit om de zaag uit het werkstuk te verwijderen of achteruit te trekken zolang het zaagblad beweegt, aangezien dat een terugslag kan veroorzaken. Zoek en verhelp de oorzaak voor het klemmen van het zaagblad.

c) Als u een zaag, die in het werkstuk zit, opnieuw wilt starten, centreert u het zaagblad in de zaagsnede en controleert u of de zaagtanden niet in het werkstuk vasthaken. Als het zaagblad klemt, kan het uit het werkstuk komen of een terugslag veroorzaken wanneer de zaag opnieuw wordt gestart.

d) Ondersteun grote platen om het risico op een terugslag door een klemmend zaagblad te beperken. Grote platen kunnen door hun eigen gewicht doorbuigen. Platen moeten aan beide zijden ondersteund worden: zowel in de buurt van de zaagsnede als aan de kant.

e) Gebruik geen stompe of beschadigde zaagbladen. Zaagbladen met stompe of verkeerd gerichte tanden veroorzaken door een te nauwe zaagsnede een hogere wrijving, een klemmend zaagblad en een terugslag.

f) Trek vóór het zagen de instellingen voor snijdiepte en snijhoek vast aan. Als u tijdens het zagen de instellingen verandert, kan het zaagblad gaan klemmen en een terugslag veroorzaken.

g) Wees uiterst voorzichtig bij duiksneden in bestaande wanden of andere, niet (goed) waarneembare oppervlakken. Het induikende zaagblad kan tijdens het zagen in verborgen objecten blokkeren en een terugslag veroorzaken.

### **⚠ Veiligheidsinstructies voor**

#### **duikcirkelzagen**

a) Controleer voor elk gebruik of de beschermkap perfect sluit. Gebruik de zaag niet als de beschermkap niet vrij kan bewegen en niet onmiddellijk sluit. Klem of bind de beschermkap nooit in geopende positie vast. Als de zaag onopzettelijk op de grond valt, kan de beschermkap verbuigen. Zorg ervoor dat de beschermkap vrij kan bewegen en in geen enkele snijhoek of -diepte noch het zaagblad, noch andere onderdelen aanraakt.

b) Controleer de toestand en functie van de veer voor de beschermkap. Onderhoud de zaag voor het gebruik als de beschermkap en veer niet vlekkeloos werken. Door beschadigde onderdelen, kleverige afzettingen of opgehoopte spaanders werkt de onderste beschermkap met vertraging.

c) Beveilig bij een duiksnede die niet rechthoekig wordt uitgevoerd de geleidingsplaat van de zaag tegen zijdelings verschuiven. Zijdelings verschuiven kan het zaagblad klemmen en een terugslag veroorzaken.

d) Plaats de zaag niet op de werkbank of op de grond als de beschermkap het zaagblad niet bedekt. Een onbeschermd, nog draaiend zaagblad beweegt de zaag tegen de snijrichting in en zaagt alles op zijn weg. Houd rekening met de nalooftijd van de zaag.

### **⚠ Extra veiligheidsinstructies voor**

#### **alle zagen met splijtwig**

a) Gebruik de gepaste splijtwig voor het gebruikte zaagblad. De splijtwig moet dikker zijn dan de stambladdikte van het zaagblad, maar dunner dan de tandbreedte ervan.

b) Plaats de splijtwig, zoals beschreven in deze gebruiksaanwijzing. Een verkeerde dikte, positie en instelling kunnen ertoe leiden dat de splijtwig een terugslag niet efficiënt voorkomt.

c) Gebruik de splijtwig altijd, behalve bij duiksneden. Monteer de splijtwig na de duiksnede opnieuw. De splijtwig stoort bij duiksneden en kan een terugslag veroorzaken.

d) Opdat de splijtwig kan werken, moet deze zich in de zaagsnede bevinden. Bij korte sneden helpt een splijtwig niet om een terugslag te verhinderen.

e) Gebruik de zaag niet met gebogen splijtwig. Al een kleine storing kan het sluiten van de beschermkap vertragen.

#### **INSTRUCTIES VOOR ALLE ZAGEN**

- Gebruik geen slijpschijven.
- Zorg ervoor dat de splijtwig zo ingesteld is dat de afstand tot de tandkrans van het zaagblad niet meer dan 5 mm bedraagt en de tandkrans niet meer dan 5 mm boven de onderkant van de splijtwig uitsteekt.
- Zorg voor een juist gebruik van de stofopvanginrichting, zoals beschreven in deze gebruiksaanwijzing.
- Draag een stofbeschermingsmasker.
- Gebruik alleen zaagbladen, die in deze gebruiksaanwijzing worden aanbevolen.
- Draag altijd gehoorbescherming.
- Vervang de zaagbladen, zoals vermeld in deze gebruiksaanwijzing.
- De maximale snijdiepte bedraagt 55 mm.

Als de netaansluitkabel van de machine beschadigd is, moet deze door de fabrikant, de klantenservice of een gekwalificeerd persoon vervangen worden om gevaar te vermijden.

## OVERIGE SPECIALE VEILIGHEIDSINSTRUCTIES VOOR CIRKELZAGEN

- a) Gebruik enkel aanbevolen zaagbladen, die aan EN 847-1 voldoen.
- b) Gebruik geen slijpschijven.
- c) Gebruik enkel originele zaagbladen van de fabrikant met de aanduiding Ø 160 mm, 5500/min, 160x20x2,0. Zaagbladen, die niet overeenstemmen met de gegevens uit deze gebruiksaanwijzing, mogen niet gebruikt worden. Zaagbladen mogen niet door zijdelingse druk op de behuizing afgeremd worden. Zorg ervoor dat het zaagblad vast gemonteerd is en in de juiste richting draait.

### ⚠ Bijzondere veiligheidsinstructies

Veiligheidsinstructies voor cirkelzagen

- Houd de machine vast aan de geïsoleerde handgrepen wanneer u werkzaamheden uitvoert waarbij de zaag verborgen elektriciteitskabels of de eigen netvoedingskabel kan raken. Contact met een kabel onder spanning zet ook de metalen onderdelen van de machine onder spanning en veroorzaakt een elektrische schok.

### Reglementair gebruik

**De machine voldoet aan de geldende EG-machine-richtlijn.**

- Gebruik de machine enkel in een technisch perfecte toestand en volgens de voorschriften. Wees u bewust van uw veiligheid en mogelijke gevaren en lees de gebruiksaanwijzing. Laat zeker storingen die de veiligheid in het gedrang kunnen brengen onmiddellijk verhelpen!
- Elk verdergaand gebruik is niet volgens de voorschriften. De fabrikant is niet aansprakelijk voor daaruit voortvloeiende schade; het risico daarvoor draagt enkel de gebruiker.
- Respecteer de veiligheids-, werk- en onderhoudsvoorschriften van de fabrikant, evenals de afmetingen in de technische gegevens.
- Houd rekening met de geldende bepalingen inzake ongevallenpreventie en met algemeen erkende veiligheidsinstructies.
- De machine mag uitsluitend gebruikt, onderhouden of gerepareerd worden door personen, die hiermee vertrouwd zijn en over de gevaren geïnformeerd zijn. Eigenhandige wijzigingen aan de machine stellen de fabrikant vrij van aansprakelijkheid voor daaruit voortvloeiende schade.
- Gebruik de machine enkel met originele toebehoren en werktuigen van de fabrikant.
- De machine mag nooit met slijpschijven gebruikt worden.

### Restrisico's

**De machine is volgens de stand van de techniek en de erkende veiligheidstechnische regels gebouwd. Toch kunnen zich bij het werken ermee bepaalde restrisico's voordoen.**

- Gevaar voor de gezondheid door elektriciteit bij gebruik van ongeschikte elektrische aansluitleidingen.
- Ondanks alle voorzorgsmaatregelen blijven er toch onzichtbare restrisico's bestaan.
- U kunt restrisico's minimaliseren door de veiligheidsinstructies, het reglementaire gebruik en de gebruiksaanwijzing na te leven.
- Belast de machine niet onnodig: te veel druk tijdens het zagen beschadigt het zaagblad snel, waardoor het vermogen van de machine bij de verwerking en de snij nauwkeurigheid vermindert.
- Vermijd het onopzettelijke opstarten van de machine: druk niet op de activeringstoets als u de stekker in het stopcontact steekt.
- Gebruik het gereedschap, dat in deze gebruiksaanwijzing wordt aanbevolen. Zo functioneert uw duikzaag optimaal.
- Plaats uw handen nooit in de verwerkingszone terwijl de machine in werking is. Laat de handgreetoets en schakel de machine uit vooraleer u een handeling uitvoert.

### Inzetgebied

#### Voorziene gebruikstoepassingen

De machine snijdt:

- hard en zacht hout, inheems of exotisch, in de lengte en dwars door de nerven als de desbetreffende onderdelen juist worden geplaatst (speciaal zaagblad en klemmen).

#### Niet voorziene gebruikstoepassingen

De machine is niet geschikt voor:

- ijzermateriaal, staal en gietijzer, evenals alle andere materiaalsoorten die niet vermeld worden, vooral levensmiddelen.

### Ingebruikneming

**Let voor de ingebruikneming op de veiligheidsinstructies in de gebruiksaanwijzing.**

#### VERWIJDERING VAN DE VERPAKKING

Neem de machine uit de doos, die tijdens het transport bescherming bood. Beschadig de doos niet, aangezien deze later nuttig kan zijn, bijv. bij een langer transport van de duikzaag of een langdurige opslag.

#### AANSLUITING OP HET ELEKTRICITEITSNET

Controleer of het netwerk, waarop u de machine aansluit, volgens de geldende normen is geaard en of het stopcontact in een goede toestand is.

Wij wijzen u erop dat het netwerk over een magnetothermische beveiligingsinrichting moet beschikken, die alle kabels tegen kortsluiting en overbelasting beschermt.

Deze veiligheidsinrichting kan ook omwille van de hierna vermelde elektrische eigenschappen van de machine op de motor aangewezen zijn.



## Instellingen

Opgelet: Schakel de machine uit en trek de stekker uit vooraleer u een van de volgende instellingen uitvoert!

### Instelling snijdiepte, afb. 2

De snijdiepte kan van 0 tot 55 mm ingesteld worden. Maak de instelschroef voor de snijdiepte (6) los, stel de gewenste diepte met de schaal (7) in en draai de schroef weer aan.

De gegevens op de schaal tonen de snijdiepte zonder rail.

**Stel de snijdiepte bij 0° niet dieper in dan 55 mm.**

### Instelling verstek, afb. 3

De verstekhoek kan tussen 0° en 45° ingesteld worden. Maak aan beide kanten de instelschroeven voor het verstek (8) los, stel de gewenste hoek op de schaal (9) in en draai beide schroeven weer aan.

**Stel de snijdiepte bij 45° niet dieper in dan 41 mm.**

### Zaagblad vervangen, afb. 4, 5, 6

**Opgelet: Schakel de machine uit en trek de stekker uit vooraleer u het zaagblad vervangt!**

- 1 Druk op de duikactivering (3), druk het zaagblad tot de vervangpositie naar onder (instelschroef snijdiepte op 25 mm instellen) en plaats een zeskantsleutel in de stelschroef voor het zaagblad (17).
- 2 Druk op de asvergrendeling (13) en draai het zaagblad (10) tot het inklikt.
- 3 Houd de asvergrendeling (13) ingedrukt en open de stelschroef van het zaagblad (17) tegen de klok in. Houd daarbij het zaagblad in de vervangpositie.
- 4 Verwijder de buitenste flens (16) en het zaagblad (10). **(Opgelet: Gevaar voor letsels! Draag handschoenen!)**
- 5 Plaats een nieuw zaagblad en breng de flens weer aan.
- 6 Schroef de stelschroef voor het zaagblad in en draai deze vast aan, houd daarbij de asvergrendeling weer ingedrukt.
- 7 Breng de zaag in de oorspronkelijke positie.

### Splijtwig instellen, afb. 7

Stel de afstand van het zaagblad tot de splijtwig in na het vervangen van het zaagblad of indien nodig.

Breng de zaag in de positie zoals bij het vervangen van het zaagblad.

Maak de instelschroef (18) met een inbussleutel los, plaats de splijtwig 2-3 mm hoger dan het zaagblad en draai de instelschroef weer vast aan.

## Werkinstructies

Nadat u alles, wat werd beschreven, heeft uitgevoerd, kunt u met de bewerking beginnen.

**OPGELET:** Houd steeds uw handen uit de snijzones en probeer tijdens het zagen nooit om hierin te grijpen.

### In- en uitschakelen, afb. 1

Druk op de in-/uit-schakelaar (4) om de duikzaag in te schakelen. Laat de in-/uit-schakelaar (4) los om de duikzaag uit te schakelen.

### Bewegen en vasthouden van de duikzaag, afb. 8

- 1 Beveilig het werkstuk zodat het bij het zagen niet kan verschuiven.
- 2 Beweeg de zaag enkel naar voren.
- 3 Houd de zaag met beide handen vast: één hand op de bovenste handgreep, de andere op de voorste handgreep.
- 4 Bij gebruik van een geleidingsrail moet deze met klem-schroeven bevestigd worden.
- 5 Zorg ervoor dat de stroomkabel zich niet in de zaag-richting bevindt.

### Zagen

- 1 Plaats het voorste deel van de machine op het werkstuk.
- 2 Schakel de machine in met de in-/uit-schakelaar (4).
- 3 Druk op de duikactivering (3).
- 4 Druk de zaag naar beneden om de zaagdiepte te bereiken.
- 5 Schuif de zaag gelijkmatig naar voren.
- 6 Als u de zaagsnede heeft beëindigd, schakelt u de machine uit en brengt u het zaagblad naar boven.

### Duiksnede, afb. 9

- 1 Plaats de zaag op het werkstuk.
- 2 Zet de snijweergave met de achterste pijl (A) op de gemarkeerde plaats.
- 3 Schakel de machine in en druk de zaag tot de ingestelde snijdiepte naar beneden.
- 4 Schuif de zaag voorwaarts tot de snijweergave (C) het gemarkeerde punt bereikt heeft.
- 5 Als u de duiksnede heeft beëindigd, brengt u het zaagblad naar boven en schakelt u de machine uit.

### Zagen met rail

- 1 Plaats de machine in de geleidingen van de rail. Verminder indien nodig de marge met de instelschroef (16). Als het gevaar bestaat dat de instelschroeven vanzelf loskomen, kunt u deze met de meegeleverde zeskantsleutel justeren.
- 1 Schakel de machine in met de in-/uit-schakelaar (4).
- 1 Druk op de duikactivering (3).
- 1 Druk de zaag naar beneden om de zaagdiepte te bereiken. Bij het eerste gebruik wordt de rubberen strip afgezaagd, die bescherming biedt tegen splinters tot aan het zaagblad.
- 1 Schuif de zaag gelijkmatig naar voren.
- 1 Als u de zaagsnede heeft beëindigd, schakelt u de machine uit en draait u het zaagblad naar boven.

### Zagen met afzuiging

Sluit de afzuigleiding aan de afzuigaansluiting Ø 38 mm (12) aan.

## Elektrische aansluiting

De geïnstalleerde elektromotor is gebruiksklaar aangesloten. De aansluiting voldoet aan de geldige VDE- en DIN-bepalingen.

De netaansluiting bij de klant en het gebruikte verlengsnoer moeten eveneens aan deze bepalingen voldoen.

### Belangrijke opmerkingen

Bij overbelasting van de motor schakelt deze automatisch uit. Na een (verschillende) afkoeltijd kunt u de motor opnieuw inschakelen.

### Beschadigde elektrische aansluitleiding

De isolatie van elektrische aansluitleidingen wordt vaak beschadigd. Oorzaken zijn:

- plaatsen waar aansluitleidingen door venster- of deuropeningen worden gebracht;
- knikken door ondeskundige bevestiging of plaatsing van de aansluitleiding;
- sneden door over de aansluitleiding te rijden;
- beschadigde isolatie door de kabel uit het stopcontact te trekken;
- scheuren door veroudering van de isolatie.

Gebruik dergelijke beschadigde elektrische aansluitleidingen niet, door de beschadigde isolatie zijn deze **levensgevaarlijk**.

Controleer elektrische aansluitleidingen regelmatig op schade. Zorg ervoor dat bij de controle de aansluitleiding niet op het elektriciteitsnet is aangesloten.

Elektrische aansluitleidingen moeten aan de geldende VDE- en DIN-bepalingen voldoen. Gebruik enkel aansluitleidingen met aanduiding H 05 VV-F. De type-omschrijving moet verplicht op de aansluitleiding vermeld zijn.

### Wisselstroommotor

- De netspanning moet 230 - 240 volt bedragen.
- Verlengsnoeren moeten tot een lengte van 25 m een diameter van 1,5 mm<sup>2</sup> hebben.

De elektrische uitrusting mag enkel door een elektricien aangesloten en gerepareerd worden.

Vermeld bij vragen de volgende gegevens:

- fabrikant van de motor
- stroomtype van de motor
- gegevens op het typeplaatje van de machine
- gegevens op het typeplaatje van de motor

## Toebehoren

RAIL

1400 MM

## Onderhoud

Als u voor buitengewone onderhoudswerkzaamheden of voor reparaties tijdens de garantieperiode en later een beroep wilt doen op vakpersoneel, neemt u contact op met een door ons geadviseerde klantenservice of rechtstreeks met de fabrikant.

- Bij instandhoudings-, onderhouds- en reinigingswerkzaamheden en bij het verhelpen van storingen schakelt u principieel altijd de aandrijving uit.
- Alle beveiligings- en beschermingsinrichtingen moeten na de reparatie- en onderhoudswerkzaamheden onmiddellijk weer worden gemonteerd.

### NORMALE ONDERHOUDSWERKZAAMHEDEN

Ook niet opgeleid personeel kan de normale onderhoudswerkzaamheden uitvoeren; deze worden in alle voorafgaande hoofdstukken evenals in dit hoofdstuk beschreven.

- De duikzaag moet niet gesmeerd worden, aangezien deze altijd droge oppervlakken snijdt. Alle bewegende machineonderdelen zijn zelfsmerend.
- Indien mogelijk draagt u bij de onderhoudswerkzaamheden altijd persoonlijke beschermende uitrusting (veiligheidsbril en handschoenen).
- Verwijder regelmatig de spaanders door de snijzone en de aanlegvlakken te reinigen.

Wij adviseren daartoe het gebruik van een zuiginrichting of van een kwast.

### OPGELET: Gebruik geen perslucht!

Controleer het zaagblad regelmatig: indien u bij het zagen problemen ondervindt, laat u het zaagblad door een vakman opnieuw slijpen of, afhankelijk van de toestand, vervangen.

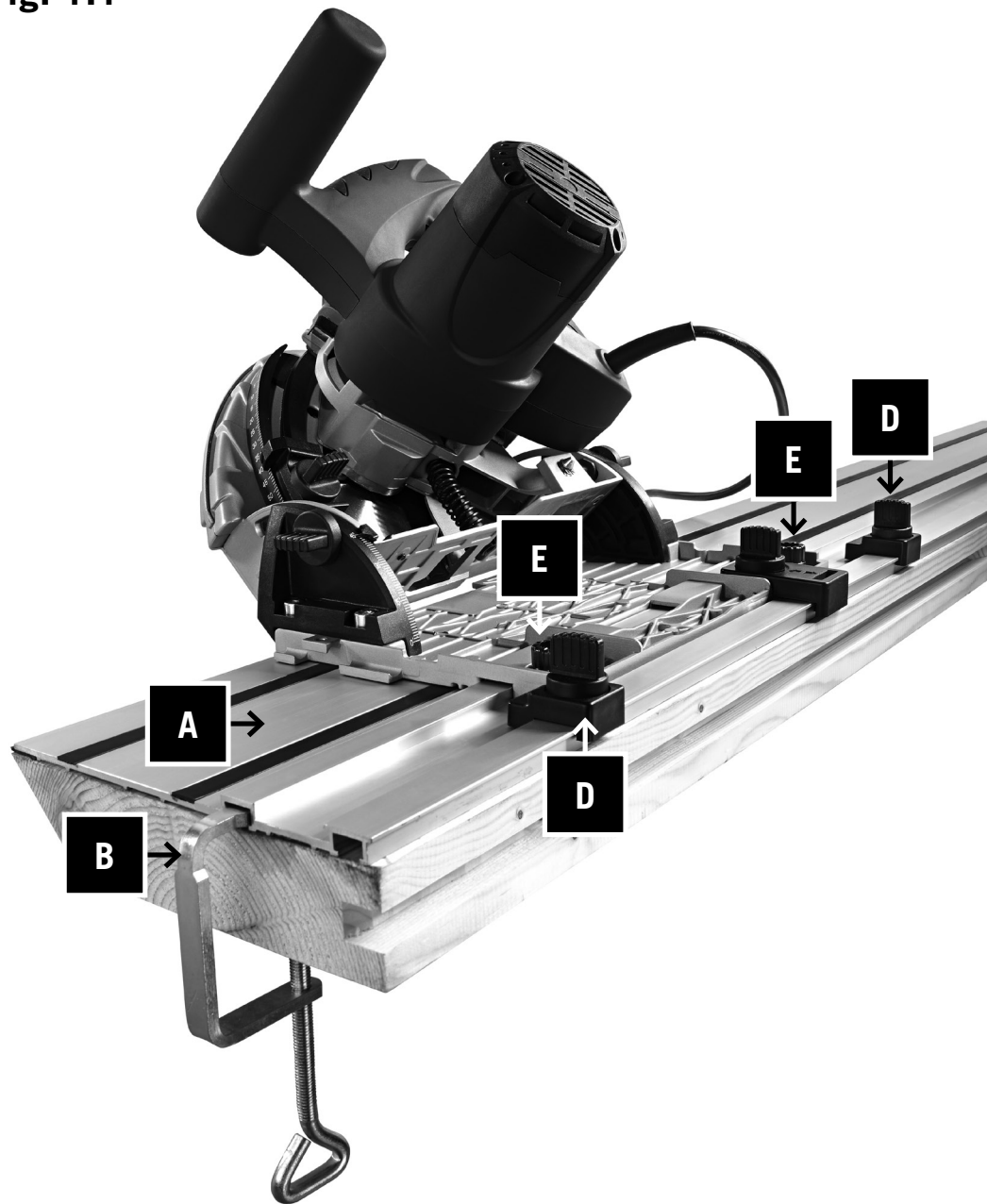
### KLANTENSERVICE

Als u voor buitengewone onderhoudswerkzaamheden of voor reparaties tijdens de garantieperiode en later een beroep wilt doen op vakpersoneel, neemt u contact op met een door ons geadviseerde klantenservice of rechtstreeks met de fabrikant, als in uw buurt geen klantenservice aanwezig is.

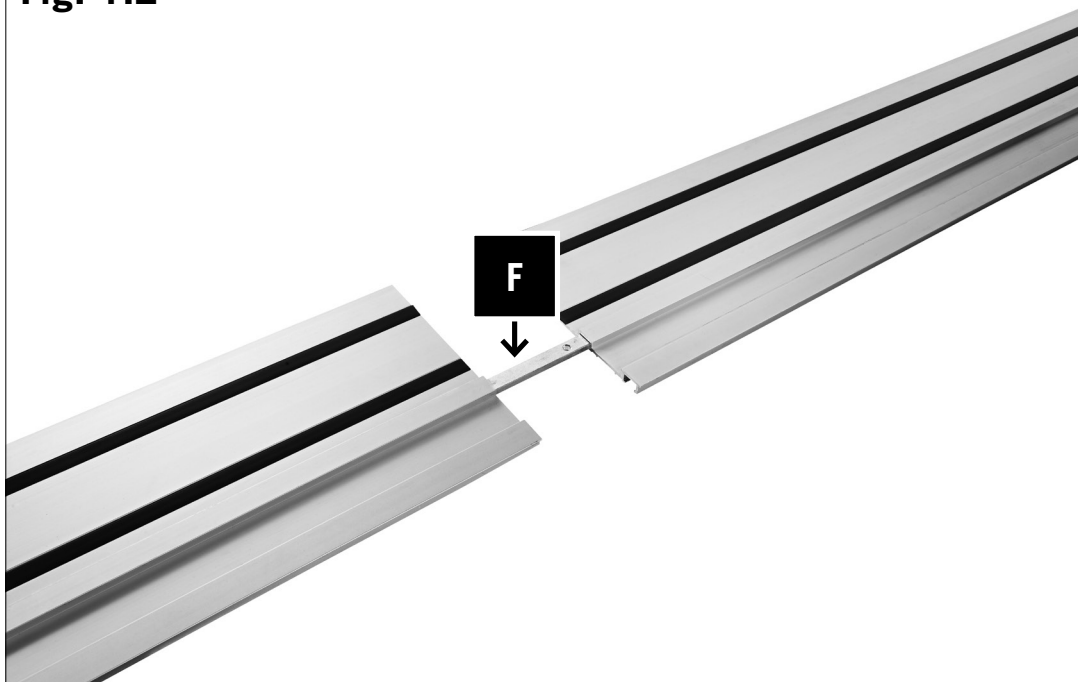
## Verhelpen van storingen

Storing	Mogelijke oorzaak	Mogelijke oorzaak
Motor functioneert niet.	Motor, kabel of stekker defect, zekeringen doorgebrand.	Machine door vakman laten controleren. Repareer de motor nooit zelf! Gevaar! Zekeringen controleren, evt. vervangen.
De motor draait langzaam en bereikt de bedrijfsnelheid niet.	Spanning te laag, wikkelingen beschadigd, condensator doorgebrand.	Laat de spanning door een elektricien controleren. Laat de motor door een vakman controleren. Laat de motor door een vakman vervangen.
Motor maakt te veel lawaai.	Wikkelingen beschadigd, motor defect.	Laat de motor door een vakman controleren.
Motor haalt volledige vermogen niet.	Stroomcircuits in het netwerk overbelast (lampen, andere motoren,...)	Gebruik geen andere machines of motoren in hetzelfde stroomcircuit.
Motor oververhit snel.	Overbelasting van de motor, onvoldoende koeling van de motor.	Verhinder overbelasting van de motor tijdens het zagen, verwijder stof van de motor zodat deze optimaal gekoeld wordt.
Verminderd snijvermogen bij het zagen.	Zaagblad te klein (te vaak geslepen).	Stel de eindaanslag van het zaagaggregaat opnieuw in.
Zaagsnede is te ruw of te gebogen.	Zaagblad stomp, tandvorm niet geschikt voor de materiaaldikte.	Slijp het zaagblad resp. gebruik een geschikt zaagblad.
Werkstuk scheurt of splintert.	Snijdruk te hoog resp. zaagblad niet geschikt voor de toepassing.	Gebruik een geschikt zaagblad.

**Fig. 1.1**



**Fig. 1.2**



## TOEBEHOREN

### Geleidingssysteem

2 stuks geleidingsrails van 700 mm

1 stuk railverbinder

1 stuk kantelbeveiliging

### Geleidingsinrichting, afb. 1.1, 1.2

De geleidingsrails (A) maken een zuivere, exacte snede mogelijk en beschermen het oppervlak tegen beschadigingen.

Bij het zagen met de geleidingsrails bedraagt de snijdiepte 4,5 mm minder dan de schaalwaarde op de machine.

Voor de veiligheid kan de geleidingsrail met klemschroeven (B) bevestigd worden (niet in de leveringsomvang aanwezig).

Met de kantelbeveiliging (C) verhindert u dat de duikzaag bij versteksnedes en bij het instellen kantelt.

De terugslagbeveiliging (D) zorgt bij het duiken in het werkstuk voor een goede geleiding (niet in de leveringsomvang aanwezig).

De railverbinder (F) verbindt 2 geleidingsrails en maakt lange, exacte sneden mogelijk.

De marge op de geleidingsrail kunt u met de beide instelschroeven (E) instellen.

Met de beschikbare toebehoren kunt u versteksnedes, hoeksnedes en overige nauwkeurige werkzaamheden uitvoeren.

Vooraleer u deze zaag voor de eerste keer op de optionele geleidingsrail gebruikt, moet u deze instellen om met een minimale zijbeweging langs de geleidingsrail te glijden; hiertoe zijn instelbare nokken (fig. 1.1 ,E') aangebracht.

1. Zet de zaag op de geleidingsrail.
2. Draai de nokken (fig. 1.1 ,E') tegen de klok in tot deze vastzitten. Draai daarna even met de klok mee om marge te krijgen. Terwijl u de keuzeschijven in de juiste positie houdt, vergrendelt u deze door de stelschroef in het midden van elke nok vast te schroeven (met inbussleutel 5 mm, meegeleverd met de machine).
3. Beweeg de zaag langs de rail heen en weer en zorg ervoor dat deze soepel loopt. Stel indien nodig opnieuw in.
4. Afhankelijk van het gebruik van de zaag moet deze in de toekomst nogmaals ingesteld worden.

### Bescherming tegen splinters

De geleidingsrail beschikt over een bescherming tegen splinters, die voor het eerste gebruik op maat gesneden moet worden.

- 1 Bevestig de rail met de klemschroeven op een stuk hout.
- 2 Regel de marge op de rail met de beide instelschroeven (E).
- 3 Stel de duikzaag in op een snijdiepte van ca. 6 mm.
- 4 Plaats de zaag op het achterste uiteinde van de rail.
- 5 Schakel de machine in, druk deze tot de ingestelde snijdiepte en snijd de bescherming tegen splinters over de volledige lengte in één beweging, zonder te stoppen.
- 6 De kant van de bescherming komt nu volkomen overeen met de snijkant van het zaagblad.

### Opgelet!

**Beveilig het werkstuk altijd zodat het niet kan verschuiven.**

**Schuif de machine altijd vooruit en trek deze nooit naar uw lichaam toe.**

### ZAGEN

- 1 Zet de zaag op de geleidingsrail.
- 2 Schakel de machine in.
- 3 Druk de zaag langzaam tot de ingestelde snijdiepte naar beneden en breng hem op de rail gelijkmatig naar voren.

### DUIKSNEDE:

#### Zagen

- 1 Zet de zaag op de geleidingsrail op het gemarkeerde snijpunt.
- 2 Bevestig de terugslagbeveiliging resp. de aanslag (toebehoren, niet in de leveringsomvang) op het achterste en voorste snijpunt op de geleidingsrail.
- 3 Schakel de machine in.
- 4 Druk de zaag langzaam tot de ingestelde snijdiepte naar beneden en breng hem op de rail gelijkmatig naar voren, tot het voorste snijpunt.

#### Kantelbeveiliging:

Bij versteksnedes adviseren wij om een kantelbeveiliging te gebruiken. Deze verhindert dat de machine bij een schuine positie kantelt.

Hierdoor vermijdt u lichamelijke letsels en beschadigingen aan de machine.

### Výrobce:

scheppach Fabrikation von  
Holzbearbeitungsmaschinen GmbH  
Günzburger Straße 69  
D-89335 Ichenhausen

### Vážení zákazníci,

Přejeme vám mnoho úspěchů a potěšení při práci s vaším novým přístrojem scheppach.

### Upozornění:

Podle platného Zákona o ručení za výrobek neručí výrobce tohoto přístroje za škody vzniklé na přístroji nebo jeho používáním v důsledku:

- nepřiměřeného zacházení,
- nedodržení návodu k obsluze,
- oprav třetí, neautorizovanou osobou,
- namontování a výměny neoriginálních náhradních dílů,
- nesprávného používání přístroje,
- výpadku elektrického proudu při nedodržení elektrických specifikací a norem VDE 0100, DIN 57112/VDE 0113.

### Doporučení:




Před montáží a uvedením přístroje do provozu si pozorně přečtěte celý návod k obsluze.

Tento návod k obsluze vás seznámí s přístrojem a možnostmi jeho použití.

Návod k obsluze obsahuje důležité pokyny týkající se bezpečného, odborného a ekonomického zacházení s přístrojem, předcházení nebezpečí, ušetření nákladů za opravu, snížení doby nečinnosti a zvýšení spolehlivosti a životnosti stroje.

Je nutné, abyste spolu s bezpečnostními předpisy uvedenými v tomto návodu, dodržovali i předpisy platné ve vaší zemi, které se vztahují k činnosti tohoto stroje.

Návod k obsluze uchovávejte v plastovém obalu pro ochranu před znečištěním a vlhkostí a uchovávejte ho v blízkosti stroje. Před použitím stroje je nutné, aby si návod k obsluze přečetl veškerý personál, který bude stroj obsluhovat, a aby ho pečlivě dodržoval. S přístrojem smí pracovat pouze osoby, které byly k jeho použití vyškoleny, a které byly informovány o možných nebezpečích. Obslužný personál stroje musí splňovat minimální požadovaný věk. Kromě bezpečnostních předpisů uvedených v tomto návodu a zvláštních předpisů platných ve vaší zemi je nutné rovněž dodržovat obecně platná technická pravidla pro použití dřevoobráběcích strojů.

	Přečtěte si návod k použití, než začnete pracovat s tímto elektrickým zařízením.
	Používejte ochranu sluchu a zraku.
	Používejte ochranu dýchacích cest.

### Vysvětlivky k obr. 1

- 1 Rukojeť
- 2 Přední rukojeť
- 3 Spoušť zanoření
- 4 Spínač Zap/Vyp
- 5 Vodicí lišta
- 6 Seřizovací šroub hloubky řezu
- 7 Stupnice hloubky řezu
- 8 Seřizovací šroub pokosu
- 9 Stupnice úhlu pokosu
- 10 Seřizovací šroub 90 stupňů
- 11 List pily
- 12 Konektor odsávání
- 13 Motor
- 14 Zámek hřídelů
- 15 Seřizovací šroub pro vodicí lištu

PL55	
Obsah dodávky	
	Zanořovací pila
	Šestihranný čípkový klíč 5 mm
	Návod k obsluze
Technické údaje	
Rozměry H x Š x V (mm)	340 x 260 x 235
Pilový kotouč ø mm / Počet zubů	160 / 24Z
Tloušťka pilového kotouče	2,4 mm
Počet otáček naprázdno n0	5500 1/min
Úhel pokosu	0°–45°
Hloubka řezu 90° mm	55
Hloubka řezu 45° mm	41
Hmotnost, kg	4,8
Pohon	
Motor V/Hz	230–240/50
Příkon kW	1200
Třída ochrany	II
Provozní hluk a vibrace	
Hladina akustického tlaku	LpA: 95 dB(A), KpA: 3 dB(A)
Hladina akustického výkonu	LwA: 106 dB(A), KwA: 3 dB(A)
Typické vážené vibrace	ah = 5,72 m/s <sup>2</sup> , K = 1,5 m/s <sup>2</sup>
Naměřené hodnoty byly zjištěny podle EN 60 745-2-5 a EN 60 745-1	
Změny technických údajů vyhrazeny!	

Varování: Hluk může mít závažný vliv na vaše zdraví. Pokud hluk stroje překročí hodnotu 85 dB (A), použijte, prosím, vhodnou ochranu sluchu. V případě vadného elektrického připojení, může při zapnutí stroje vypadnout proud, což může negativně ovlivnit jiná zařízení (např. blikající lampy). Pokud elektrický výkon odpovídá hodnotě  $Z_{max} < 0,27$ , neměly by se tyto rušivé vlivy vyskytovat. (V opačném případě informujte svého odborného prodejce).

### Všeobecné pokyny

- Po vybalení přístroje zkontrolujte, zda se při transportu žádná část nepoškodila. V případě reklamace kontaktujte neprodleně dodavatele. Na pozdější reklamace nebude brán zřetel.
- Zkontrolujte úplnost dodávky.

- Před používáním stroje si pozorně přečtěte návod k obsluze pro seznámení se strojem.
- Při použití příslušenství nebo výměně opotřebovaných dílů za nové používejte pouze originální díly. Náhradní díly jsou k dispozici u vašeho specializovaného prodejce Scheppach.
- Při objednávání náhradních dílů uvádějte číslo dílu, typ stroje a rok jeho výroby.

**V tomto návodu k obsluze jsou místa, která se týkají vaší bezpečnosti označena značkou: ⚠**

## ⚠ Všeobecné bezpečnostní

### pokyny pro elektrická zařízení

- **VAROVÁNÍ** Přečtěte si všechny bezpečnostní pokyny a návody. Nedodržení bezpečnostních pokynů a návodů může způsobit ránu elektrickým proudem, požár a/nebo těžká zranění.
- **Uchovejte všechny bezpečnostní pokyny a návody pro budoucí potřebu.**
- Termín „elektrické zařízení“ použitý v bezpečnostních pokynech se vztahuje na elektrická nářadí napájená ze sítě (síťovým kabelem).

#### 1) Bezpečnost na pracovišti

- Udržujte svůj pracovní prostor čistý a dobře osvětlený. Nepořádek nebo neosvětlené pracovní prostředí mohou vést k nehodám.
- Nepracujte s elektrickým zařízením v prostředích s nebezpečím výbuchu a s přítomností hořlavých kapalin, plynů nebo prachů. Elektrická zařízení produkují jiskry, které mohou zapálit prach nebo páry.
- Při práci s elektrickým zařízením udržujte děti a jiné osoby v dostatečné vzdálenosti. Při rozptylování můžete ztratit nad přístrojem kontrolu.

#### 2) Elektrická bezpečnost

- Přípojná zástrčka elektrického přístroje musí pasovat do zásuvky. Je zakázáno provádět jakékoli změny přípojné zásuvky. Nepoužívejte zásuvkové adaptéry spolu s uzemněnými elektrickými zařízeními. Nezměněné přípojné zástrčky a odpovídající zásuvky snižují riziko rány elektrickým proudem.
- Omezte kontakt s uzemněnými povrchy, jako jsou roury, topení, kamna a lednice. Vzniká zvýšené riziko zásahu elektrickým proudem, pokud je Vaše tělo uzemněno.
- Udržujte elektrická zařízení mimo dosah deště a vlhkosti. Proniknutí vody do elektrického zařízení zvyšuje riziko rány elektrickým proudem.
- Nepoužívejte kabel k jiným účelům jako např. k nošení nebo zavěšování elektrického zařízení nebo vytahování zástrčky ze zásuvky. Udržujte kabel mimo dosah tepla, oleje, ostrých hran nebo pohybujících se částí přístroje. Poškozené nebo zamotané kabely zvyšují riziko rány elektrickým proudem.
- Pokud s elektrickým zařízením pracujete venku, použijte pouze prodlužovací kabely, které jsou určeny i pro venkovní prostředí. Použití prodlužovacího kabelu určeného pro použití ve venkovním prostředí snižuje riziko rány elektrickým proudem.

f) Pokud nelze zabránit použití elektrického zařízení ve vlhkém prostředí, použijte ochranný vypínač proti chybnému proudu. Použití ochranného vypínače snižuje riziko zásahu elektrickým proudem.

#### 3) Bezpečnost osob

- Buďte pozorní, dbejte na to, co děláte a s elektrickým zařízením pracujte s rozumem. Nepoužívejte elektrické zařízení, pokud jste unavení nebo pod vlivem drog, alkoholu nebo léků. Jediný moment nepozornosti při použití elektrického zařízení může vést k vážným zraněním.
- Noste osobní ochranné vybavení a vždy ochranné brýle. Použití osobního ochranného vybavení podle druhu a použití elektrického zařízení jako respirátoru, neklouzavé bezpečnostní obuvi, ochranné přilby nebo ochrany sluchu, snižuje riziko vzniku zranění.
- Zabraňte náhodnému spuštění. Dříve než připojíte přístroj k síti elektrického proudu, pohnete jím nebo jej přemístíte, ujistěte se, že je elektrické zařízení vypnuté. Pokud máte při přenášení přístroje prst na spínači nebo přístroj připojíte do zásuvky zapnutý, může dojít ke zraněním.
- Než zapnete elektrické zařízení, odstraňte seřizovací nástroje nebo klíče na šrouby. Nářadí nebo klíč, které se nachází v otáčející se části přístroje, mohou způsobit zranění.
- Zamezte vzniku nepřírozené polohy těla. Postarejte se o svůj jistý postoj a vždy udržujte rovnováhu. Tímto chováním můžete přístroj lépe kontrolovat v nečekaných situacích.
- Noste vhodné oblečení. Nenoste volné oblečení nebo šperky. Udržujte vlasy, oblečení a rukavice v dostatečné vzdálenosti od pohybujících se částí. Volnější oblečení, šperky nebo dlouhé vlasy se mohou zamotat do pohyblivých částí.
- Pokud mohou být nainstalována zařízení k odsávání a sběru prachu, ujistěte se, že jsou připojena a správně používána. Použití odsávání prachu může snížit ohrožení prachem.

#### 4) Použití a údržba elektrického zařízení

- Nepřetěžujte přístroj. Používejte pro svou práci pouze elektrické zařízení k tomu určené. S odpovídajícím elektrickým zařízením se pracuje lépe a bezpečněji v uvedené výkonnostní oblasti.
- Nepoužívejte elektrické zařízení s poškozeným spínačem. Elektrické zařízení, které již není možné zapnout nebo vypnout, je nebezpečné a musí být opraveno.
- Než začnete s nastavováním přístroje, výměnou náhradních dílů nebo jej odložíte, vytáhněte zástrčku ze zásuvky. Tato opatření zabraňují neúmyslnému spuštění elektrického zařízení.
- Nepoužitá elektrická zařízení uchovávejte mimo dosah dětí. Nenechte s přístrojem pracovat osoby, které s ním nejsou seznámeny nebo nečetly tyto bezpečnostní pokyny. Elektrická zařízení jsou nebezpečná, pokud jsou používána nezkušenými osobami.

e) Starejte se o elektrická zařízení s péčí. Kontrolujte, zda pohyblivé části fungují bez závady a nejsou zaseknuté a jestli části nejsou zlomené nebo poškozené natolik, aby byla omezena funkčnost elektrického zařízení. Před použitím přístroje nechte opravit poškozené části. Mnoho nehod je zapříčiněno špatně udržovaným elektrickým zařízením.

f) Udržujte řezné nástroje ostré a čisté. Pečlivě udržované řezné nástroje s ostrými řeznými hranami se zasekávají méně a pracuje se s nimi snáze.

g) Používejte elektrické zařízení, příslušenství, zaváděcí nástroje atd. podle těchto pokynů. Zohledněte přitom pracovní podmínky a vykonávanou činnost.

Použití elektrických zařízení k jiným než předpokládaným účelům může vést k nebezpečným situacím.

## 5) Servis

a) Nechte své elektrické zařízení opravovat pouze kvalifikovanými odborníky a pouze s použitím originálních náhradních dílů. Tím bude zaručena bezpečnost elektrického zařízení.

## ⚠ Bezpečnostní pokyny

### pro všechny pily

a) NEBEZPEČÍ: Udržujte ruce v dostatečné vzdálenosti od oblasti řezání a pilového kotouče.

Svou druhou rukou držte přídatnou rukojeť nebo kryt motoru. Když obě ruce drží pilu, nemůže dojít k jejich zranění pilovým kotoučem.

b) Nesahejte pod obrobek. Ochranný kryt Vás nemůže pod obrobkem chránit před pilovým kotoučem.

c) Přizpůsobte hloubku řezu tloušťce obrobku. Pod obrobkem by mělo být vidět méně než je plná výška zubu.

d) Nikdy si nepřidržujte řezaný obrobek rukou nebo nohou. Zajistěte obrobek stabilním připevněním. Je důležité obrobek řádně upevnit, aby se minimalizovalo nebezpečí kontaktu s tělem, zaseknutí pilového kotouče nebo ztráty kontroly.

e) Když provádíte práce, při kterých se může zaváděcí nástroj dotknout skrytých vedení nebo vlastního síťového kabelu, držte elektrické zařízení za izolované ploché rukojeti. Kontakt s vedením pod proudem způsobí, že i kovové části elektrického zařízení budou pod proudem a vede k ráni elektrickým proudem.

f) Při podélném řezání používejte stále jednu zarážku nebo rovné hranové vedení.

Zlepšuje to přesnost řezu a zmenšuje možnost zaseknutí pilového kotouče.

g) Používejte vždy pilové kotouče správné velikosti a s odpovídajícím otvorem zarážky (např. ve tvaru hvězdy nebo kulatý). Pilové kotouče, které neodpovídají montážním dílům pily, se otáčejí nerovnoměrně a vedou ke ztrátě kontroly.

h) Nikdy nepoužívejte poškozené nebo nesprávné podložky nebo šrouby pilového kotouče.

Podložky a šrouby pilového kotouče byly zkonstruovány výhradně pro Vaši pilu a zaručují optimální výkon a bezpečnost provozu.

## ⚠ Další bezpečnostní pokyny

### pro všechny pily

Příčiny a zabránění vzniku zpětného rázu:

• Zpětný ráz je náhlá reakce způsobená zaseknutým, skřípnutým nebo chybně vybaveným pilovým kotoučem. Tato reakce způsobí, že se nekontrolovatelná pila zvedne a zamíří z obrobku směrem k obsluhující osobě.

• Když se pilový kotouč zasekne nebo skřípne v zavírající se řezné mezeře, zablokuje se a síla motoru vystřelí pilu zpět směrem k obsluhující osobě.

• Je-li pilový kotouč zatočen v řezu pily nebo chybně vybaven, mohou se zuby zadní hrany pilového kotouče zaseknout v povrchu obrobku. Díky tomu se pilový kotouč rozpohybuje zpět a pila vystřelí směrem k obsluhující osobě.

• Zpětný ráz je následkem nesprávného nebo chybného použití pily. Lze mu zabránit vhodnými bezpečnostními opatřeními, která jsou popsána níže.

a) Držte pilu pevně oběma rukama a udržujte svoje paže v pozici, ve které se dají zachytit síly zpětného rázu. Stůjte stále stranou pilového kotouče. Nikdy nemějte tělo v jedné linii s pilovým kotoučem. Při zpětném rázu může cirkulárka vyskočit zpět, ale obsluhující osoba může zpětné rázy vládat vhodnými bezpečnostními opatřeními.

b) Pokud se zasekne pilový kotouč nebo přerušíte práci, vypněte pilu a nehybejte materiálem, dokud se pilový kotouč nezastaví. Nikdy se nepokoušejte pilu odstranit z materiálu nebo vytáhnout zpět, dokud se pilový kotouč pohybuje. Jinak může vzniknout zpětný ráz. Stanovte a odstraňte příčiny zaseknutí pilového kotouče.

c) Pokud chcete znovu zapnout pilu, která je zaseknutá v obrobku, vycentrujte pilový kotouč v řezné mezeře a zkontrolujte, zda nejsou zuby pily zaseknuté v obrobku. Pokud je pilový kotouč skřípnutý, může vystřelit z obrobku nebo způsobit zpětný ráz, až bude pila znovu zapnuta.

d) Podepřete velké desky, abyste snížili riziko vzniku zpětného rázu způsobeného zaseknutým pilovým kotoučem. Velké desky se mohou vlastní vahou prohnout. Desky musí být podepřeny na obou stranách, v blízkosti řezné mezery i na hraně.

e) Nepoužívejte tupé nebo poškozené pilové kotouče. Pilové kotouče s tupými nebo nesprávně vybavenými zuby způsobují příliš úzkou řeznou mezerou zvýšené tření, skřípnutí pilového kotouče a zpětný ráz.

f) Před řezáním pevně utáhněte nastavení hloubky a úhlu řezu. Pokud se během řezání změní nastavení, může se pilový kotouč zaseknout a vzniknout zpětný ráz.

g) Buďte obzvlášť opatrní při „ponorných řezech“ do stávajících stěn nebo jiných neprůhledných oblastí. Zásunutý pilový kotouč se může při řezání zablokovat v skrytých objektech a způsobit zpětný ráz.



## **⚠ Bezpečnostní pokyny**

### **pro ponornén pily**

a) Před každým použitím zkontrolujte, zda se ochranný kryt bezchybně zavírá. Nepoužívejte pilu, když není ochranný kryt volně pohyblivý a ihned se nezavře. Nikdy ochranný kryt nezasekávejte nebo nepřipevňujte v otevřené pozici. Pokud by pila nenadále spadla na zem, mohl by se kryt ohnout. Ujistěte se, že se ochranný kryt pohybuje volně a ve všech úhlech a hloubkách řezu se nedotýká pilového kotouče ani jiných částí.

b) Zkontrolujte stav a funkčnost pružin ochranného krytu. Pokud ochranný kryt a pružiny nepracují správně, nechte pilu před použitím zkontrolovat. Poškozené části, lepkavé usazeniny nebo nahromaděné třísky způsobují opožděný chod ochranného krytu.

c) Při „ponorném řezu“, který není prováděn do pravého úhlu, zajistěte vodící desku pily proti posunu do strany. Takový posun může vést ke skřípnutí pilového kotouče a tím ke vzniku zpětného rázu.

d) Nepokládejte pilu na pracovní stůl nebo podlahu, aniž by byl pilový kotouč chráněn ochranným krytem. Nechráněný, pohybující se pilový kotouč pohybuje pilou proti směru řezání a řeže, co mu přijde do cesty. Zohledněte dobu doběhu pily.

## **⚠ Další bezpečnostní pokyny pro**

### **všechny pily s štípacím klínem**

a) Použijte štípací klín odpovídající použitému pilovému kotouči. Štípací klín musí být silnější než je tloušťka čepele pilového kotouče, ale tenčí než je tloušťka jeho zubů.

b) Přizpůsobte štípací klín doporučením uvedeným v tomto návodu k obsluze. Nesprávná síla, umístění a orientace mohou být důvodem k tomu, že štípací klín dostatečně nezabrání zpětnému rázu.

c) Používejte štípací klín vždy, kromě ponorných řezů. Po provedení ponorného řezu štípací klín opět namontujte. Štípací klín překáží při ponorných řezech a může způsobit vznik zpětného rázu.

d) Aby štípací klín fungoval správně, musí se nacházet v řezné mezeře. Při krátkých řezech je štípací klín neúčinný a nemůže zabránit vzniku zpětného rázu.

e) Nepoužívejte pilu s ohnutým štípacím klínem. I malá závada může zpomalit zavření ochranného krytu

#### **POKYNY PRO VŠECHNY PILY**

- Nepoužívejte brusné kotouče.
- Postarejte se o to, aby byl štípací klín nastaven tak, aby jeho vzdálenost od ozubeného kola pilového kotouče nepřekročila 5 mm a aby ozubené kolo nepřesahovalo spodní hranu štípacího klínu o více než 5 mm.
- Zajistěte, aby bylo zařízení na sbírání prachu používáno správně a takovým způsobem, jaký je uveden v tomto návodu.
- Noste masku proti prachu.

- Smí být použity pouze pilové kotouče doporučené v tomto návodě.
- Noste stále ochranu sluchu.
- Vyměňujte pilové kotouče tak, jak je uvedeno v tomto návodě.
- Maximální hloubka řezu činí 55 mm.

Pokud dojde k poškození síťového připojení tohoto přístroje, musí být vyměněno výrobcem nebo jeho zákaznickým servisem nebo jinou podobně kvalifikovanou osobou. Jen v takovém případě lze zabránit ohrožení.

#### **DALŠÍ SPECIFICKÉ BEZPEČNOSTNÍ POKYNY PRO KOTOUČOVÉ PILY**

a) Používejte pouze doporučené pilové kotouče, které odpovídají EN 847-1.

b) Nepoužívejte brusné kotouče.

c) Používejte pouze originální pilové kotouče výrobce s označením Ø 160 mm, 5500/min, 160x20x2,0.

Nesmí být použity pilové kotouče, které neodpovídají charakteristikám uvedeným v tomto návodu k obsluze. Pilové kotouče nesmí být brzděny postranním tlakem na základnu. Musí se dbát na to, aby byl pilový kotouč pevně namontován a točil se správným směrem.

## **⚠ Zvláštní bezpečnostní pokyny**

Bezpečnostní pokyny pro cirkulárky

- Když provádíte práce, při kterých se může zaváděcí nástroj dotknout skrytých vedení nebo vlastního síťového kabelu, držte elektrické zařízení za izolované ploché rukojeti. Kontakt s vedením pod proudem způsobí, že i kovové části elektrického zařízení budou pod proudem a to vede k úrazu elektrickým proudem.

## **⚠ Správné použití stroje**

**Stroj odpovídá platné strojní směrnici EG.**

- Stroj musí být vždy používán pouze v technicky dokonalém stavu v souladu s použitím, pro které byl určen a v souladu s bezpečnostními pokyny uvedenými v návodu k obsluze! Neprodleně odstraňte (nebo nechte odstranit) zvláštní poruchy, které by mohly narušit bezpečnost!
- Jakékoliv jiné použití není oprávněné. Výrobce není odpovědný za jakékoliv škody, ke kterým došlo v důsledku neoprávněného použití stroje. Za všechna rizika přebírá odpovědnost uživatel přístroje.
- Je nutné dodržovat pokyny pro bezpečnost, práci a údržbu uvedené výrobcem a respektovat kalibraci a rozměry uvedené v oddíle Technické údaje.
- Je rovněž nutné dodržovat předpisy týkající se prevence nehod a další obecně uznávaná bezpečnostně-technická pravidla.
- Stroj smí být používán, udržován a obsluhován pouze personálem, který je se strojem seznámen a je vyškolen v jeho používání a v postupech práce. Svévolné úpravy stroje zbavují výrobce veškeré odpovědnosti za jakékoliv vzniklé škody.
- Stroj může být používán pouze s originálním příslušenstvím a nástroji dodanými výrobcem.
- Stroj se nesmí používat s brusnými pásy.

## ⚠ Další nebezpečí

Stroj byl vyroben podle moderní technologie v souladu s platnými bezpečnostními normami. I přes to mohou při práci vzniknout některá další nebezpečí.

- Hrozí ohrožení zdraví proudem při nepoužití řádného elektrického a napájecího vedení.
- I přes všechna učiněná opatření mohou vzniknout další nebezpečí, která nejsou na první pohled patrná.
- Při dodržování pokynů v oddílu „Bezpečnostní pokyny“ a „Správné použití stroje“ a návodu k obsluze, mohou být minimalizována další nebezpečí.
- Přístroj zbytečně nepřetěžujte: příliš silný tlak při řezání rychle poškodí kotouč pily, což vede ke snížení výkonu stroje při práci a k nepřesnostem v řezu.
- Používejte, prosím, vždy svorky při řezání hliníku a plastových materiálů: řezané části materiálu vždy zafixujte pomocí svorek.
- Zabraňte náhodnému spuštění stroje: Při zasouvání zástrčky do zásuvky ve zdi nesmí být stlačen spínač pro zapnutí přístroje.
- Používejte náradí doporučené v tomto manuálu. Tak docílíte optimálních výkonů vaší zkracovací pily.
- Pokud je stroj v provozu, nesmí se ruce dostat do zóny pro zpracování materiálu. Dříve než začnete provádět jakékoliv operace, pusťte spínač umístěný na držadle pily a vypněte přístroj.
- Přístroj zbytečně nepřetěžujte: příliš silný tlak při řezání rychle poškodí kotouč pily, což vede ke snížení výkonu stroje při práci a k nepřesnostem v řezu.
- Používejte, prosím, vždy svorky při řezání hliníku a plastových materiálů: řezané části materiálu vždy zafixujte pomocí svorek.
- Zabraňte náhodnému spuštění stroje: při zasouvání zástrčky do zásuvky ve zdi nesmí být stlačen spínač pro zapnutí přístroje.
- Používejte náradí doporučené v tomto manuálu. Tak docílíte optimálních výkonů vaší zkracovací pily.
- Pokud je stroj v provozu, nesmí se ruce dostat do zóny pro zpracování materiálu. Dříve než začnete provádět jakékoliv operace, pusťte spínač umístěný na držadle pily a vypněte přístroj.
- Používejte nástroj, který doporučuje tento návod. Dosáhnete toho, že zanořovací pila dosáhne optimálního výkonu.

## ⚠ Rozsah použitelnosti

### Vhodné použití

Přístroj řeže:

- Tvrdé a měkké dřevo domácího nebo cizího původu, podélně nebo příčně skrz žilkování za podmínky, že jsou správně nasazené odpovídající části (speciální kotouč pily a svorky)

### Nevhodné použití

Stroj není vhodný pro:

- Železné materiály, ocel a lité železo, stejně jako všechny ostatní materiály, které zde nejsou uvedené, především potraviny.

## Uvedení do provozu

Před uvedením přístroje do provozu dbejte na bezpečnostní pokyny uvedené v návodu k obsluze.

### ODSTRANĚNÍ OBALU

Vytáhněte stroj z krabice, která jej chrání během transportu, aniž byste ji poškodily, protože může být později užitečná, např. při delším transportu nebo dlouhodobém skladování.

### PŘIPOJENÍ DO ELEKTRICKÉ SÍTĚ

Zkontrolujte, zda je elektrická síť, ke které přístroj připojíte, uzemněna v souladu s platnými bezpečnostními normami a zda je zásuvka v perfektním stavu.

Chtěli bychom vám připomenout, že elektrická síť musí být vybavena magneto-termálním ochranným zařízením, které chrání všechny vodiče před zkraty a přetížením.

Výběr tohoto zařízení by měl být proveden v souladu s elektrickými specifikacemi stroje uvedenými na jeho motoru.

**POZNÁMKY:** Elektrické zařízení Vaší zanořovací pily je opatřeno podpěťovým relé, které automaticky rozpojuje proudový okruh, když klesne napětí pod předurčenou minimální hodnotu, a zamezuje, aby se chod stroje opět automaticky obnovil, když napětí dosáhne své běžné hodnoty.

Dojde-li k tomuto zastavení stroje, nejedná se o selhání stroje. Zkontrolujte, zda skutečně nastal v elektrické síti pokles napětí.

## Nastavení

**Pozor:** Před následujícími seřizovacími pracemi stroj vypněte a odpojte jej od elektrické sítě.

### Seřízení hloubky řezu, Obr. 2

Hloubku řezu lze seřizovat od 0 do 55 mm.

Uvolněte seřizovací šroub hloubky řezu (6) a nastavte požadovanou hloubku pomocí stupnice (7) a poté šroub opět utáhněte.

Údaje na stupnici znamenají hloubku řezu bez lišty.

Hloubku řezu nastavujte při 0° na maximálně 55 mm.

### Nastavení pokosu, Obr.3

Úhel pokosu lze seřizovat od 0 do 45°.

Uvolněte na obou stranách seřizovací šroub hloubky pokosu (8), nastavte požadovaný úhel na stupnici (9) a poté oba šrouby opět utáhněte.

Hloubku řezu nastavujte při 45° na maximálně 41 mm.

### Výměna kotouče pily, Obr.4,5,6

**Pozor: Před výměnou pilového listu stroj vypněte a vypojte síťový kabel.**

1 Stlačte západku (3), pilový list uveďte do pozice pro výměnu listu (seřizovací šroub pro hloubku řezu bude nastaven na 25 mm) a vsuňte šestihranný klíč do jistícího šroubu listu (17).

2 Zatlačte zámek hřídelů (13) a otáčejte kotoučem pily, až se zajistí.

3 Držte jistící násadu (13) a proti směru hodinových ručiček otevřete jistící šroub listu (17), a to za současného udržení listu v pozici pro výměnu listu.

- Odeberte vnější přírubu (16) a kotouč pily(10). (Pozor: Nebezpečí poranění - noste rukavice.
- Nasadte nový kotouč a přírubu.
- Našroubujte stavěcí šroub kotouče pily a utáhněte, držte přitom stisknut zámek hřídelů.
- Pilu nastavte do původní pozice.

#### Nastavení štípacího klínu, Obr. 7

Seřídte po výměně kotouče vzdálenost kotouče pily ke štípacímu klínu, nebo je-li to možné.  
Uvedte pilu do polohy jako při výměně kotouče pily.  
Uvolněte stavěcí šroub (18) pomocí inbusového klíče a upevněte štípací klín o 2-3 mm výše jak kotouč pily a opět utáhněte stavěcí šroub.

### Pracovní pokyny

Poté, co jste provedli všechny postupy na předchozích stranách, můžete začít provádět řezání.  
POZOR: Vždy udržujte ruce v dostatečné vzdálenosti od oblasti řezání a v žádném případě se k ní nepřibližujte, když je stroj v provozu.

#### Zapnutí a vypnutí, Obr. 1

Při zapnutí zanořovací pily použijte Spínač Zap/Vyp (4).  
Pro vypnutí uvolněte spínač zapnout/vypnout (4).

#### Vedení a držení zanořovací pily, Obr. 8

- Obrobek zajistěte tak, aby se při řezání nepohyboval.
- Pilou pohybujte pouze směrem vpřed.
- Pilu pevně uchopte oběma rukama, Přitom jedna ruka leží na hlavní rukojeti a druhá ruka na přední rukojeti.
- Při použití vodičí lišty je třeba ji upevnit šroubovou svěrkou.
- Dbejte na to, aby se napájecí kabel nenacházel v dráze kotouče pily.

#### Řezání

- Umístěte přední díl stroje na obrobek.
- Zapněte stroj spínačem Zap/Vyp (4).
- Stiskněte spoušť zanoření (3).
- Pilu tlačte dolů, abyste dosáhly hloubky řezání.
- Pilu současně tlačte vpřed.
- Po ukončení řezání stroj vypněte a kotouč pily zvedněte nahoru.

#### Zanořené řezy, Obr. 9

- Umístěte pilu na obrobek.
- Ukazatel řezání se zadní šipkou (A) uveďte na označené místo zanoření.
- Zapněte stroj a tlačte pilu dolů na nastavenou hloubku řezání.
- Posunujte pilu vpřed, až se dosáhne ukazatel řezání (C) dosáhne vyznačeného bodu.
- Po ukončení zanořeného řezání kotouč pily zvedněte nahoru a stroj vypněte.

#### Řezání s lištou

- Upravte stroj do vedení lištou. Zamezte případné vůli vedení stavěcím šroubem (16). Existuje nebezpečí, že se stavěcí šrouby samovolně uvolní, seřídít je lze dodaným šestihřanným klíčem.

- Zapněte stroj spínačem Zap/Vyp (4).
- Stiskněte spoušť zanoření (3).
- Pilu tlačte dolů, abyste dosáhly hloubky řezání. Při prvním použití se odřeže pryžová čelist a tím lze uvést ochranu proti střepinám až ke kotouči pily.
- Pilu současně tlačte vpřed.
- Po ukončení řezání stroj vypněte a kotouč pily vyklepte nahoru.

#### Řezání s odsáváním

Připojte odsávací hadici k hrdlu odsávání - Ø 38 mm (12).

### ⚠ Elektrické připojení

**Nainstalovaný elektromotor je kompletně zapojený a připravený k provozu. Připojení odpovídá platným normám VDE a DIN. Připojení stroje do elektrické sítě ze strany zákazníka a všechny použité prodlužovací kabely musí být v souladu s těmito předpisy.**

#### Důležité informace

Při přetížení se motor automaticky vypne. Motor je možné znovu zapnout po uplynutí určitého časového intervalu potřebného pro ochlazení motoru. Tento interval se může měnit.

#### Vadné napájecí kabely

U napájecích kabelů často dochází k poškození izolace. Možné příčiny poškození jsou:

- Skřípnutí napájecího kabelu v bodech, kde je veden skrz mezery mezi okny nebo dveřmi.
- Zauzlování napájecího kabelu kvůli jeho nesprávnému připojení nebo vedení.
- Naříznutí napájecího kabelu kvůli jeho přejetí.
- Poškození izolace napájecího kabelu kvůli jeho vytržení ze zásuvky ve zdi.
- Vznik trhlin kvůli stáří izolace.

Takto poškozené napájecí kabely nelze používat, protože jsou kvůli poškození izolace životu nebezpečné. Pravidelně kontrolujte, zda nejsou kabely pro připojení elektrické energie poškozeny. Při kontrole dbejte na to, aby napájecí kabely nebyly zapojeny do sítě elektrické energie.

Kabely pro připojení elektrické energie musí vyhovovat platným předpisům VDE a DIN. Používejte jen napájecí kabely s označením H 07 RN. Každý napájecí kabel musí nést označení svého typu.

#### Motor na střídavý proud

- Napětí v síti musí být 220 – 240 voltů.
- Prodlužovací kabely o délce do 25 metrů musí mít průřez 1,5 mm<sup>2</sup>.

Připojení a opravy elektrického vybavení stroje smí provádět pouze kvalifikovaný elektrotechnik.

V případě poptávky specifikujte, prosím, následující data:

- Výrobce motoru
- Druh proudu motoru
- Údaje zaznamenané na výrobním štítku stroje
- Údaje zaznamenané na výrobním štítku motoru

## Příslušenství

Lišta

1400 mm

## ⚠ Údržba

**Pokud je pro provedení mimořádného servisu nebo oprav během záruční lhůty nebo po jejím uplynutí nutný zásah specializovaného personálu, obraťte se, prosím, na některého z námi doporučených poskytovatelů servisních služeb nebo přímo na výrobce.**

- Údržbu, čištění a odstraňování jakýchkoliv závad provádějte vždy při vypnutém motoru přístroje.
- Veškerá ochranná a bezpečnostní zařízení musí být nainstalována ihned po dokončení oprav a údržby, a to zpět na své místo.

### BĚŽNÉ ÚDRŽBY

Běžné údržby mohou provádět i nepoučené osoby a údržby jsou popsány v předchozích odstavcích a této kapitole.

- Zanořovací pila se nesmí mazat, protože stále řeže suché plochy; všechny další díly pily jsou samomazné.
- Není nutné provádět mazání pokosové pily, protože pila řeže vždy suché materiály. Všechny rotační části jsou samomazné.
- Pokud je to možné, používejte vždy při provádění údržby osobní ochranné prostředky (ochranné brýle a rukavice).
- Pravidelně odstraňujte piliny z oblasti určené k řezání a z ploch podstavce.
- Doporučujeme použití odsávacího zařízení nebo kartáče.
- POZOR: Nepoužívejte proud stlačeného vzduchu!
- Občas zkontrolujte pilový kotouč: Pokud se při řezání vyskytnou nějaké problémy, nechte kotouč naostřit zkušeným personálem nebo ho vyměňte.

### TECHNICKÁ PODPORA

V případě potřeby provedení speciální údržby nebo oprav během záruční lhůty nebo i po jejím uplynutí kontaktujte vždy autorizovaná servisní střediska. Pokud se ve vašem okolí žádné takové středisko nenachází, obraťte se přímo na výrobce.

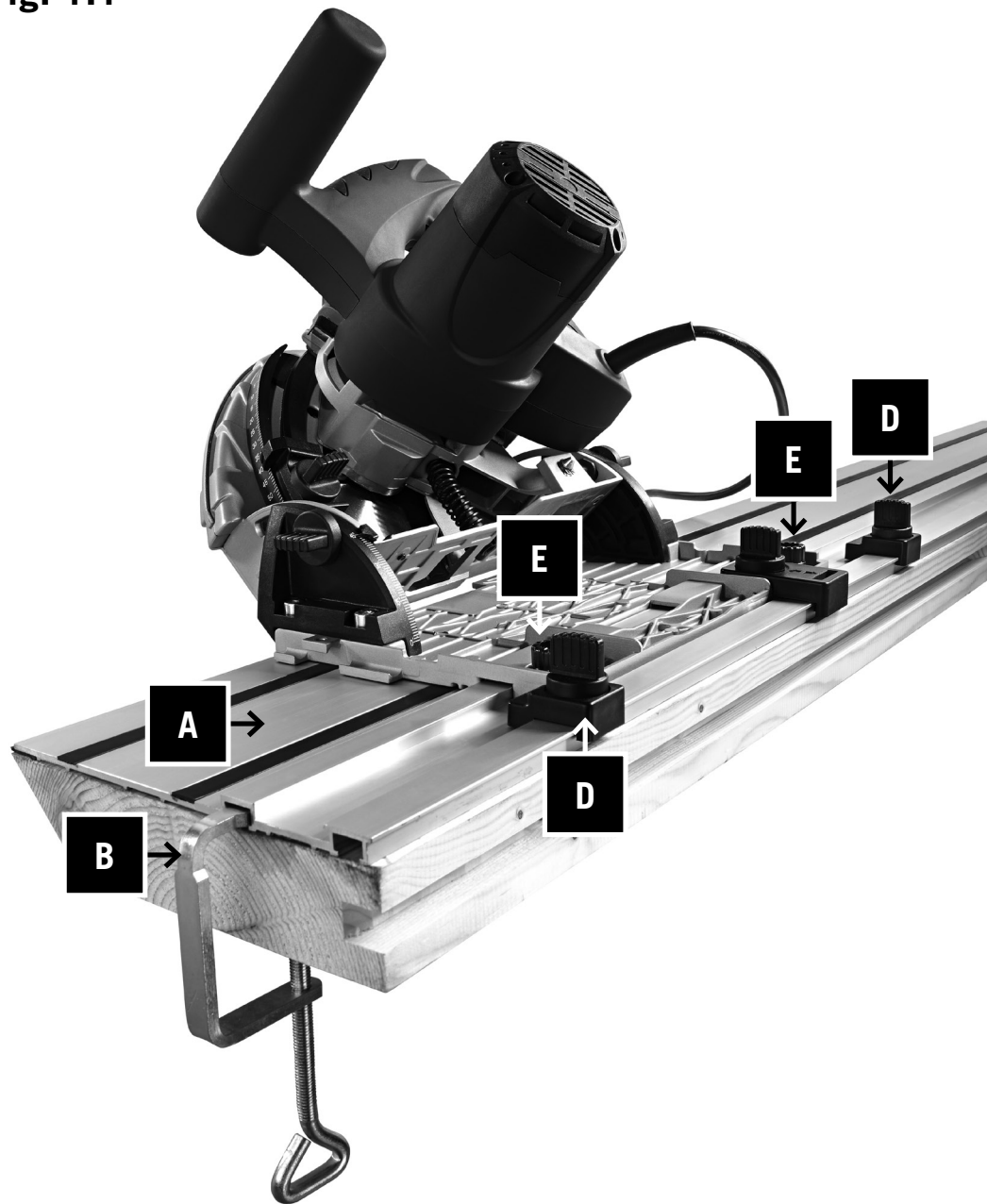
### LIKVIDACE STROJE

Jakmile stroj dosáhne konce své životnosti, může být likvidován spolu s normálním průmyslovým odpadem.

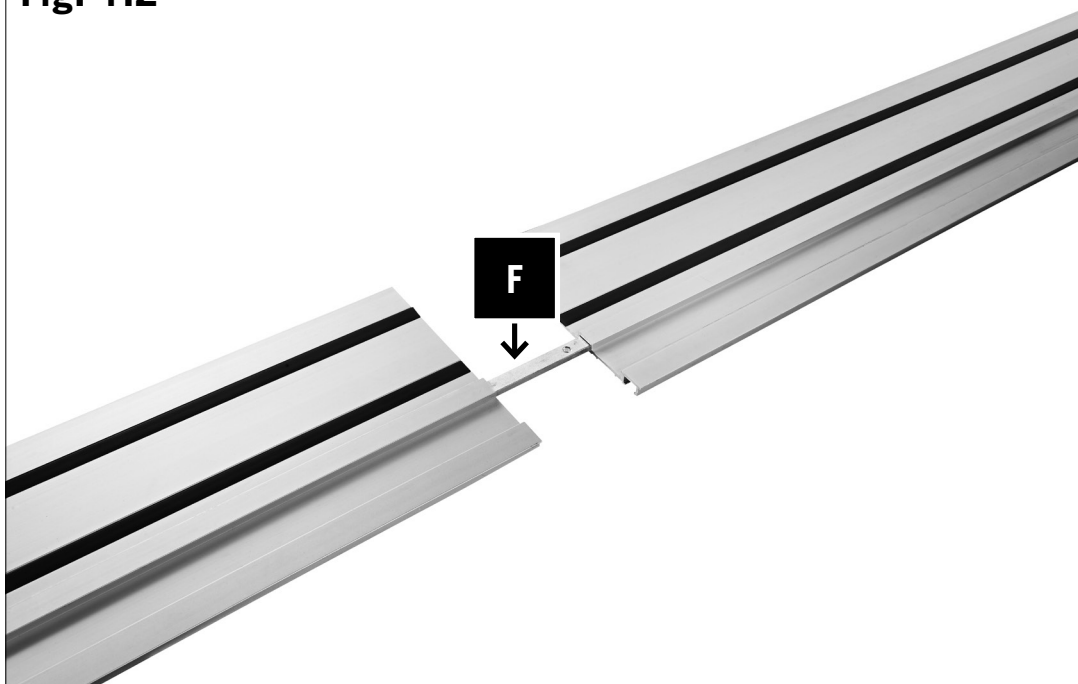
## Řešení problémů

Problém	Možná příčina	Řešení
Motor nefunguje.	Defektní motor, napájecí kabel nebo zástrčka. Vyhořelé pojistky.	Nechte stroj zkontrolovat odborníkem. Nesnažte se stroj opravit sami - může to být nebezpečné. Zkontrolujte pojistky, a pokud je to nutné, vyměňte je.
Motor se spouští pomalu a nedosahuje provozní otáčky.	Nízké napájení. Poškozená vinutí. Vyhořelý kondenzátor.	Vyžádejte si, aby elektrotechnici zkontrolovali dostupné napájení. Nechte motor stroje zkontrolovat odborníkem. Nechte kondenzátor vyměnit odborníkem.
Nadměrný hluk motoru.	Poškozené vinutí. Defektní motor.	Nechte motor zkontrolovat odborníkem.
Motor nedosahuje plný výkon.	Přetížený obvod z důvodu osvětlení, technického vybavení nebo jiných motorů.	Nepoužívejte jiné technické vybavení nebo motory v obvodu, ke kterému je připojena odřezávačka.
Motor se snadno přehřívá.	Přetížení motoru; nepřiměřené chlazení motoru.	Při řezání se vyvarujte přetěžování motoru; odstraňte z motoru prach tak, aby bylo zajištěno optimální chlazení motoru.
Pokles výkonu při řezání.	Pilový list je příliš malý (často broušený).	Znovu nastavte zarážku řezací jednotky.
Řez pily je hrubý nebo vlnitý.	Pilový list je tupý; tvar zubu pily není vhodný pro tloušťku materiálu.	Znovu nabrušte pilový list nebo použijte vhodný pilový list.
Obráběný materiál se odlamuje nebo štěpí.	Řezací tlak je nadměrný nebo pilový list není pro takovou aplikaci vhodný.	Použijte správný pilový list.

**Fig. 1.1**



**Fig. 1.2**



## PŘÍSLUŠENSTVÍ

### Vodící systém

2 kusy vodící lišty á 700 mm

1 kus lištové spojky

1 kus vyklápěcí ochrany

### VODICÍ PŘÍPRAVEK (Obr. 1.1, 1.2)

Vodící kolejnice umožňují (A) čistý a přesný řez a chrání plochu proti poškození.

Při řezání s vodící lištou činí hloubka řezu o 4,5 mm méně, než udává hodnota měřidla na pile.

Pro bezpečnost lze vodící lištu upevnit pomocí šroubových svěrek (B). (není obsahem dodávky)

Pomocí vyklápěcí ochrany (C) lze zamezit tomu, že se zanořovací pila při pokosových řezech a seřizovacích pracích nepřevrhne.

Pojistka proti zpětnému vrhu (D) zajišťuje při zanořování do obrobku bezpečné vedení. (není obsahem dodávky)

Pomocí lištové spojky (F) lze spojit 2 vodící lišty a provést delší přesný řez. Vůle vedení na vodící liště lze regulovat oběmi stavěcími šrouby (E).

Pomocí nabízeného příslušenství lze provádět pokosové a úhlové řezy a jiné přesné práce.

Při prvním použití této pily na volitelné vodící liště bude třeba přizpůsobení pro skluz s minimálním bočním pohybem na vodící liště; za tímto účelem jsou instalovány nastavitelné vačky (Obr 1.1 "E").

1. Umístěte pilu na vodící lištu.
2. Otočte vačky (obr. 1.1 "E") proti směru hodinových ručiček do bodu, kdy jsou utažené. Poté otočte mírně ve směru hodinových ručiček pro umožnění volného prostoru. Číselníky držte v pozici a uzamkněte zašroubováním šroubů s hlavou s vnitřním šestihranem uprostřed každé vačky (Allenův klíč 5mm je dodán společně se zařízením).
3. Pilu zatáhněte dozadu a dopředu podél lišty tak, abyste se ujistili, že se pohybuje hladce a dle potřeby seřídte.
4. Další seřízení může být nutné v závislosti na použití pily.

### Ochrana proti střepinám

Vodící lišta disponuje ochranou proti střepinám, která se musí před prvním použitím přizpůsobit.

- 1 Lištu šroubovými svěrkami upevněte na odpadní dřevu.
- 2 Vůli vedení na vodící liště lze regulovat oběmi stavěcími šrouby (E).
- 3 Nastavte zanořovací pilu na cca 6mm hloubku řezání.
- 4 Pilu uveďte na zadní konec lišty.
- 5 Zapněte stroj, tlačte k nastavené hloubce řezání a ochranu proti střepinám ořízněte v plné délce bez přerušování pohybu.  
Hrana ochrany proti střepinám nyní odpovídá řezné hraně kotouče pily.

### Pozor!

**Obrobek vždy zajišťujte tak, aby se při řezání nepohyboval.**

**Stroj posunujte vždy směrem vpřed, ne k sobě.**

### ŘEZÁNÍ:

- 1 Umístěte pilu na vodící lištu.
- 2 Zapněte stroj.
- 3 Tlačte pilu pomalu dolů na nastavenou hloubku řezání a vedte ji současně po liště vpřed.

### ZANOŘOVACÍ ŘEZY:

#### Řezání:

- 1 Umístěte pilu na vodící lištu na označeném bodu řezání.
- 2 Upevněte pojistku proti zpětnému vrhu popř. doraz, (není obsahem dodávky) na zadní či přední bod řezání na vodící liště.
- 3 Zapněte stroj.
- 4 Tlačte pilu pomalu dolů na nastavenou hloubku řezání a vedte ji současně po liště vpřed až do předního bodu řezání.

#### Vyklápěcí ochrana:

U pokosových řezu se doporučuje nasadit vyklápěcí ochranu. To zamezí, že se zanořovací pila při šikmé poloze nepřevrhne do strany.

Tím lze zamezit poranění na těle nebo poškození stroje.

### Výrobca:

scheppach Fabrikation von  
Holzbearbeitungsmaschinen GmbH  
Günzburger Straße 69  
D-89335 Ichenhausen

### Vážený zákazník,

želáme vám veľa úspechu pri prácach s vaším novým strojom spoločnosti Scheppach.

### Upozornenie:

Výrobca tohto zariadenia ručí podľa platného zákona o zodpovednosti za škodu spôsobenou chybou výrobku, nie za škody, ktoré na tomto zariadení alebo týmto zariadením vzniknú pri:

- nevhodnej obsluhu,
- nedbaní na návod na obsluhu,
- opravami tretími stranami, nepoverenými technikmi,
- inštaláciou a výmenou neoriginálnych náhradných dielov,
- neprevádzkovaním podľa určení,
- výpadkov elektrického zariadenia pri zanedbaní elektrických predpisov a požiadaviek VDE 0100, DIN 57113 / VDE 0113.

### Odporúčame Vám:




Pred montážou a uvedením do prevádzky si prečítajte celý text návodu na obsluhu.

Tento návod na obsluhu by vám mal uľahčiť zoznámenie sa s vaším prístrojom a vašimi možnosťami využitia podľa určení.

Návod na obsluhu obsahuje dôležité pokyny na obsluhu; ako s prístrojom bezpečne, odborne a hospodárne pracovať a ako obmedzovať možnosť vzniku nebezpečných situácií, znižovať náklady na opravu, eliminovať a zvyšovať spoľahlivosť a životnosť nástroja.

Navyše k bezpečnostným predpisom tohto návodu na obsluhu je potrebné dbať na miestne platné predpisy pre prevádzku tohto prístroja.

Návod na obsluhu uchovávajte pri stroji v plastovom puzdre kvôli ochrane pred prachom a vlhkosťou. Každá osoba je povinná prečítať si návod pred začiatkom práce a musí postupovať tohto návodu. Na stroji môžu pracovať len osoby, ktoré sú zoznamované s činnosťou stroja a s ním spojenými rizikami. Je potrebné dodržiavať najnižší vek. Okrem v tomto návode na obsluhu obsiahnutých bezpečnostných pokynov a zvláštnych predpisov vašej krajiny je potrebné dodržiavať všeobecne uznávané predpisy pre prácu s drevoobrábkajúcimi strojmi.

	Pred prácou s týmto elektrickým nástrojom si prečítajte návod na obsluhu.
	Noste ochranu sluchu a zraku.
	Noste ochranu dýchania.

### Legenda k obr. 1

- 1 Rukoväť
- 2 Predná rukoväť
- 3 Spúšťač ponoru
- 4 Za-/Vypínač
- 5 Vodiaca doska
- 6 Skrutka na nastavenie hĺbky rezu
- 7 Škála s hĺbkami rezu
- 8 Pokosová nastavovacia skrutka
- 9 Škála pokosových uhlov
- 10 90 stupňová nastavovacia skrutka
- 11 Pílvy list
- 12 Odsávacie hrdlo
- 13 Motor
- 14 Zablokovanie hriadeľa
- 15 Nastavovacia skrutka vodiacej lišty

PL55	
<b>Obsah dodávky</b>	
	Ponorná píla
	Kľúč s vnútorným šesťhranom 5 mm
	Návod na obsluhu
<b>Technické údaje</b>	
Rozmery D x Š x V mm	340 x 260 x 235
Pílvy list ø mm / Počet zubov	160 / 24Z
Hrúbka pílového listu	2,4 mm
Počet otáčok za voľnobehu n0	5500 1/min
Počet otáčok za voľnobehu n0	0°–45°
Hĺbka rezu 90° mm	55
Hĺbka rezu 45° mm	41
Hmotnosť kg	4,8
<b>Pohon</b>	
Motor V/Hz	230–240/50
Príkon kW	1200
Trieda ochrany	II
<b>Prevádzkový hluk a vibrácia</b>	
Hladina zvuku	LpA: 95 dB(A), KpA: 3 dB(A)
Hladina zvukového výkonu	LwA: 106 dB(A), KwA: 3 dB(A)
Typická vážená vibrácia	ah = 5,72 m/s <sup>2</sup> , K = 1,5m/s <sup>2</sup>
Namerané hodnoty sú v súlade so smernicami EN 60 745-2-5 a EN 60 745-1	
Technické zmeny vyhradené!	

Varovanie: Hluk negatívne ovplyvňuje vaše zdravie. Ak prekračuje hluk stroja 85 dB (A), noste prosím vhodnú ochranu sluchu. Ak je chybné elektrické napájanie, prúd sa môže pri spustení stroja vypnúť. Toto môže ovplyvňovať aj iné stroje (napr. blikajúce žiarovky). Ak je elektrický výkon  $Z_{max} < 0,27$ , nemusia sa takéto poruchy vyskytnúť. (Ak áno, informujte svojho predajcu).

### Všeobecné pokyny

- Po vybalení skontrolujte všetky diely kvôli prípadnému poškodeniu. Ak je niektorá časť zariadenia chybná, okamžite kontaktujte predajcu. Neskoršie reklamácie nebudú uznané.
- Skontrolujte, či je zásielka úplná.



- Pred prácami na pile si dobre prečítajte návod na obsluhu.
- Pri výmene dielov alebo v prípade ich opotrebovania, používajte len originálne príslušenstvo. Náhradné diely získate od vášho predajcu Scheppach.
- Pri objednávke uveďte naše číslo výrobku, ako aj typ a rok výroby zariadenia.

**V tomto návode na obsluhu Vás chceme informovať o bezpečnosti, týmito zobrazenými symboly: ⚠**

## ⚠ Všeobecné bezpečnostné pokyny pre elektrické nástroje

- **UPOZORNENIE** Prečítajte si všetky bezpečnostné pokyny a nariadenia. Nerešpektovanie bezpečnostných pokynov a nariadení môže spôsobiť elektrický úder, požiar a/alebo ťažké zranenia.
- **Uschovajte pre budúce použitie všetky bezpečnostné pokyny a nariadenia.**
- Pojem „elektrický nástroj“, ktorý sa používa v bezpečnostných pokynoch, sa vzťahuje na elektrické nástroje so sieťovým napájaním (sieťovým káblom).

### 1) Bezpečnosť pracoviska

- Udržiavajte svoju pracovnú oblasť čistou a dobre osvetlenú. Neporiadok alebo neosvetlené pracovné oblasti môžu viesť k úrazom.
- Nepracujte s elektrickým nástrojom v priestore s nebezpečenstvom výbuchu, v ktorom sa nachádzajú kva-paliny, plyny alebo prachové častice. Elektrické nástroje produkujú iskry, ktoré môžu zapáliť prach alebo pary.
- Zabráňte deťom a iným osobám v prístupe k elektrickému nástroju počas jeho používania. V opačnom prípade môžete stratiť kontrolu nad zariadením.

### 2) Elektrická bezpečnosť

- Zásuvka musí vyhovovať zástrčke elektrického nástroja. Zástrčku nesmiete v žiadnom prípade upravovať. Nepoužívajte adaptéry spoločne s elektrickými nástrojmi s ochranným uzemnením. Používanie neupravených zástrčiek a vyhovujúcich zásuviek znižuje riziko elektrického úderu.
- Vyhýbajte sa fyzickému kontaktu s uzemnenými povrchmi, ako napr. povrchmi rúr, vykurovacích zariadení, sporákov a chladničiek. Ak je vaše telo uzemnené, hrozí zvýšené riziko elektrického úderu.
- Chráňte elektrické nástroje pred dažďom alebo vlhkosťou. Vniknutie vody do elektrického nástroja zvyšuje riziko elektrického úderu.
- Nepoužívajte kábel na prenášanie, zavesovanie elektrického nástroja či vyťahovanie zástrčky zo zásuvky. Chráňte kábel pred horúčavou, olejom, ostrými hranami alebo pohybujúcimi sa časťami zariadenia. Poškodené alebo zamotané káble zvyšujú riziko elektrického úderu.
- Ak pracujete s elektrickým nástrojom vonku, používajte len predĺžovacie káble, ktoré sú vhodné aj pre extravilán. Používanie predĺžovacieho kábla určeného pre extravilán znižuje riziko elektrického úderu.
- V prípade nevyhnutnosti prevádzkovania elektrického nástroja vo vlhkom prostredí použite prúdový chránič. Použitie prúdového chrániča znižuje riziko elektrického úderu.

### 3) Bezpečnosť osôb

- Buďte pozorní, dávajte pozor na to, čo robíte, a púšťajte sa do práce s elektrickým nástrojom s rozvahou. Nepoužívajte elektrický nástroj, keď ste unavení alebo ste pod vplyvom drog, alkoholu či liekov. Okamih nepozornosti pri používaní elektrického nástroja môže viesť k vážnym zraneniam.
- Noste osobnú ochrannú výstroj a vždy noste ochranné okuliare. Nosenie osobného ochranného vybavenia, ku ktorému patria plynová maska, protišmyková bezpečnostná obuv, ochranná prilba alebo ochrana sluchu, v závislosti od druhu a použitia elektrického nástroja znižuje riziko poranení.
- Zabráňte neželanému uvedeniu do prevádzky. Ubepečte sa, že elektrický nástroj je pred zapojením do elektrickej siete, zdvihnutím alebo prenášaním vypnutý. Ak máte pri prenášaní elektrického nástroja prst na spínači alebo zariadenie pripojíte do siete zapnuté, môže to viesť k úrazom.
- Pred zapnutím elektrického nástroja vyberte nastavovacie náradie alebo skrutkovače. Nástroj alebo kľúč, ktorý sa nachádza v otáčajúcej sa časti zariadenia, môže spôsobiť poranenia.
- Vyvarujte sa abnormálneho držania tela. Dbajte na bezpečné státie a udržiajte stále rovnováhu. Tak môžete elektrický nástroj lepšie ovládať v neočakávaných situáciách.
- Noste vhodné oblečenie. Nenoste dlhé odevy ani šperky. Udržujte vlasy, oblečenie a rukavice ďalej od pohybujúcich sa častí. Voľné oblečenie, šperky alebo dlhé vlasy sa môžu zachytiť pohybujúcimi sa časťami.
- Ak sú nainštalované zariadenia na odsávanie a zachytávanie prachu, uistite sa, že sú tieto zariadenia zapojené a používané správne. Odsávanie prachu môže znížiť nebezpečenstvá spojené s prachom.

### 4) Používanie a manipulácia s elektrickým nástrojom

- Nepreťažujte zariadenie. Používajte elektrický nástroj určený pre prácu, ktorú vykonávate. S vhodným elektrickým nástrojom budete pracovať v danej oblasti výkonu lepšie a bezpečnejšie.
- Nepoužívajte elektrický nástroj, ktorého spínač je poruchový. Elektrický nástroj, ktorý sa nedá zapnúť alebo vypnúť, je nebezpečný a je treba ho opraviť.
- Pred nastavením zariadenia, výmenou dielov príslušenstva alebo odložením zariadenia vytiahnite zástrčku zo zásuvky. Toto preventívne opatrenie zabráni neželanému spusteniu elektrického nástroja.
- Uschovajte nepoužívané elektrické nástroje mimo dosahu detí. Neumožnite používať zariadenie osobám, ktoré s ním nie sú oboznámené alebo si neprečítali tieto nariadenia. Elektrické nástroje sú nebezpečné, keď ich používajú neskúsené osoby.
- Dbajte o elektrické nástroje s náležitou starostlivosťou. Skontrolujte, či fungujú pohyblivé časti bezchybne a či sa nezasekávajú, či sú diely pokazené alebo poškodené do takej miery, že elektrický nástroj vykazuje obmedzenú funkčnosť. Pred používaním zariadenia nechajte poškodené diely opraviť. Príčina mnohých úrazov spočíva v nesprávnej údržbe elektrických nástrojov.

f) Udržujte rezné nástroje ostré a čisté. Starostlivo udržiavané rezné nástroje s ostrými reznými hranami sa zasekávajú menej a ľahšie sa ovládajú.

g) Používajte elektrické náradie, príslušenstvo, vkladacie nástroje a ďalšie podľa týchto pokynov. Zohľadnite pritom pracovné podmienky a vykonávanú činnosť.

Používanie elektrických nástrojov pre iné ako určené účely môže viesť k nebezpečným situáciám.

## 5) Servis

a) Opravy vášho elektrického nástroja prenechajte kvalifikovanému odbornému personálu. Používajte len originálne náhradné diely. Tak sa zabezpečí zachovanie bezpečnosti pri práci s elektrickým nástrojom.

## ⚠ Bezpečnostné pokyny pre

### všetky píly

a) NEBEZPEČENSTVO: Nevkladajte ruky do oblasti píle ani na pílový list.

Svojou druhou rukou držte prídavnú rukoväť alebo kryt motora. Držaním píle oboma rukami sa zabráni ich poraneniu pílovým listom.

b) Nesiahajte pod obrábaný predmet. Ochranný kryt vás pod obrábaným predmetom nemôže pred pílovým listom ochrániť.

c) Upravte hĺbku rezu podľa hrúbky obrábaného predmetu. Mal by byť viditeľný menej ako jedna celá výška zubu pod obrábaným predmetom.

d) Pílený predmet nikdy neuchycujte do ruky alebo nad nohou. Zaistite obrábaný predmet na stabilnom upnutí. Je dôležité, obrábaný predmet dobre upevniť, aby sa minimalizovalo nebezpečenstvo fyzického kontaktu, zaseknutia pílového listu alebo straty kontroly.

e) Uchopte elektrický nástroj za izolované záchytné plochy, keď vykonávate práce, pri ktorých môže vkladací nástroj zasiahnuť do skrytých elektrických vedení alebo vlastného sieťového kábla. Kontakt s vodičom pod napätím uvedie do napätia aj kovové časti elektrického nástroja a spôsobí elektrický úder.

f) Pri pozdĺžnom rezaní používajte vždy zarážku alebo rovné vedenie okolo okraja.

Zlepší sa tak presnosť rezu a zmenší sa pravdepodobnosť zaseknutia pílového listu.

g) Vždy používajte pílové listy v správnej veľkosti a s vyhovujúcou upínacou dierou (napr. hviezdicovitá alebo okrúhla). Pílové listy, ktoré nevyhovujú montážnym dielom píly, pracujú nepravidelne a vedú k strate kontroly.

h) Nikdy nepoužívajte poškodené alebo nesprávne podložky či skrutky pílového listu.

Podložky a skrutky pílového listu boli skonštruované špeciálne pre svoju pílu, pre optimálny výkon a bezpečnosť prevádzky.

## ⚠ Ďalšie bezpečnostné pokyny

### pre všetky píly

Príčiny a zabránenie spätnému rázu:

- Spätný ráz je náhla reakcia spôsobená zasekávajúcim, zadrhávajúcim alebo nesprávne nastaveným pílovým listom, ktorá vedie k tomu, že sa vyberá nekontrolovaná píla, ktorá sa smerom von z obrábaného predmetu pohybuje v smere obsluhujúcej osoby.
- Keď sa pílový list zasekne alebo uviazne v zatvárajúcej sa štrbine píly, zablokuje sa a motorová sila odráža pílu v smere obsluhujúcej osoby.
- Keď sa pílový list pretočí v pílovom reze alebo sa nastaví nesprávne, môžu sa zuby zadnej hrany pílového listu zaháknuť na povrchu obrábaného predmetu, v dôsledku čoho sa pílový list pohybuje smerom von zo štrbiny píly a píla odskočí v smere obsluhujúcej osoby.
- Spätný ráz vzniká ako následok nesprávneho alebo chybného používania píly. Je možné mu zabrániť pomocou vhodných preventívnych opatrení, ktoré sú ďalej popísané.

a) Držte pílu pevne oboma rukami a dajte svoje ramená do takej polohy, v ktorej môžete zachytiť sily spätného rázu. Buďte vždy v postrannej polohe voči pílovému listu, nikdy nemajte pílu v priamke so svojím telom. Pri spätnom ráze sa môže kotúčová píla trhnúť dozadu, avšak obsluhujúca osoba môže zvládnuť sily spätného rázu

pomocou vhodných preventívnych opatrení.

b) Ak sa pílový list zasekne alebo ak prerušíte prácu, vypnite pílu a nechajte ju v pokoji v pracovnom materiáli, kým sa pílový list úplne nezastaví. Nikdy sa nepokúšajte vybrať pílu z obrábaného predmetu alebo ju ťahať nazad, pokiaľ sa pílový list pohybuje, inak môže nastať spätý ráz. Zistite a odstráňte príčinu zaseknutia pílového listu.

c) Ak chcete znovu spustiť pílu, ktorá je zasunutá v obrábanom predmete, nacentrujte pílový list v štrbine píly a skontrolujte, či nie sú pílové zuby zaháknuté v obrábanom predmete. Ak je pílový list uviaznutý, môže sa pri opätovnom spustení píly pohybovať smerom von z obrábaného predmetu alebo spôsobiť spätý ráz.

d) Podoprite veľké dosky, aby ste znížili riziko spätného rázu spôsobeného zasekávajúcim sa pílovým listom. Veľké dosky sa môžu prehýbať kvôli svojej vlastnej hmotnosti. Dosky musia byť podopreté na oboch stranách, ako aj v blízkosti pílovej štrbiny, a takisto pri hrane.

e) Nepoužívajte tupé ani poškodené pílové listy. Pílové listy s tupými alebo nesprávne vyrovnanými zubami majú za následok kvôli príliš úzkej pílovej štrbine zvýšené trenie, zasekávanie pílového listu a spätý ráz.

f) Pred pílením pevne dotiahnite nastavenia hĺbky a uhlu rezu. Ak sa počas pílenia zmenia nastavenia, môže sa pílový list zaseknúť, čím vznikne spätý ráz.

g) Buďte mimoriadne opatrní pri „ponorných rezoch“ do existujúcich stien alebo iných nedohľadných oblastí. Vnárajúci sa pílový list sa môže pri pílení zablokovat' v skrytých objektoch, a tak spôsobiť spätý ráz.

## **⚠ Bezpečnostné pokyny pre**

### **ponorné kotúčové píly**

a) Skontrolujte pred každým použitím, či sa dá ochranný kryt bez problémov zatvárať. Nepoužívajte pílu, ak nie je ochranný kryt voľne pohyblivý a nedá sa uzatvárať okamžite. Nikdy nezvierajte ani neupevňujte ochranný kryt v otvorenej polohe. Pri neúmyselnom páde píly na zem sa môže ochranný kryt ohnúť. Ubezpečte sa, že sa ochranný kryt voľne pohybuje a nedotýka sa pílového listu ani iných častí pri všetkých uhloch a hĺbkach rezu.

b) Skontrolujte stav a funkciu pružiny pre ochranný kryt. Nechajte vykonať pred použitím píly jej údržbu, ak nefungujú ochranný kryt a pružina bez problémov. Poškodené diely, lepkavé usadeniny alebo zhluky triesok spôsobujú oneskorené fungovanie spodného ochranného krytu.

c) Zastite pri „ponornom reze“, ktorý sa nevykonáva v pravom uhle, vodiacu lištu píly proti bočnému posúvaniu. Bočné posúvanie môže viesť k zaseknutiu pílového listu, a tým spôsobiť spätný ráz.

d) Neodkladajte pílu na pracovný stôl alebo podlahu bez zakrytia pílového listu ochranným krytom. Nekrytý, dobiehajúci pílový list poháňa pílu v smere rezu a pílí všetko, čo mu stojí v ceste. Majte pritom na pamäti dobu dobehu píly.

## **⚠ Dodatočné bezpečnostné pokyny**

### **pre všetky píly so štiepacím klinom**

a) Nastavte štiepací klin podľa popisu v tomto návode na obsluhu. Nesprávna hrúbka, poloha a vyrovnanie môžu byť dôvodom, prečo štiepací klin účinne nezabráni spätnému rázu.

b) S výnimkou ponorných rezov vždy používajte štiepací klin. Po ponornom reze opäť namontujte štiepací klin. Štiepací klin prekáža pri ponorných rezoch a môže spôsobiť spätný ráz.

c) Aby fungoval štiepací klin efektívne, musí sa nachádzať v pílovej štrbine. Pri krátkych rezoch je štiepací klin neúčinný na zabránenie spätnému rázu.

d) Neprevádzkujte pílu s ohnutým štiepacím klinom. Už malá porucha môže spomaliť zatváranie ochranného krytu.

### **POKYNY PRE VŠETKY PÍLY**

- Nepoužívajte žiadne brúsky.
- Postarajte sa o to, aby bol štiepací klin nastavený tak, aby jeho vzdialenosť od ozubeného venca pílového listu neprekročila 5 mm a aby ozubený veniec nevyčnieval o viac ako 5 mm nad spodnou hranou štiepacieho klinu.
- Zabezpečte správne používanie zariadenia na zachytávanie prachu podľa popisu v tomto návode.
- Noste ochrannú masku proti prachu.
- Je povolené používať len odporúčané pílové listy uvedené v tomto návode.

- Vždy noste ochranu sluchu.
- Vymieňajte pílové listy podľa popisu v tomto návode.
- Maximálna hĺbka rezu je 55 mm

Ak sa poškodí sieťový privod tohto zariadenia, musí byť vymenený výrobcom alebo jeho zákazníckym servisom alebo obdobne kvalifikovanou osobou, aby sa predchádzalo nebezpečenstvám.

## **ĎALŠIE OSOBITNÉ BEZPEČNOSTNÉ POKYNY PRE KOTÚČOVÉ PÍLY**

a) Používajte len odporúčané pílové listy, ktoré vyhovujú smernici EN 847-1.

b) Nepoužívajte žiadne brúsky.

c) Používajte len originálne pílové listy výrobcu s označením Ø 160 mm, 5500/min, 160x20x2,0.

Pílové listy, ktoré nezodpovedajú parametrom uvedeným v tomto návode na použitie, sa nesmú používať. Pílové listy sa nesmú brzdiť postranným tlakom na hlavnú časť..

Je treba dať pozor na to, aby bol pílový list pevne namontovaný a aby sa točil v správnom smere.

## **⚠ Osobitné bezpečnostné pokyny**

Bezpečnostné pokyny pre kotúčové píly

– Držte zariadenie za izolované záchytné plochy, keď vykonávate práce, pri ktorých môže vkladací nástroj zasiahnuť do skrytých elektrických vedení alebo vlastného sieťového kábla. Kontakt s vodičom pod napätím môže viesť do napätia aj kovové časti zariadenia, a tým spôsobiť elektrický úder.

## **⚠ Predpísané použitie**

**Stroj zodpovedá platným EC smerniciam o strojných zariadeniach.**

- Stroj používajte len v bezchybnom stave, ako aj podľa pokynov na predpísané používanie, bezpečne. Stroj sa môže prevážať len pri dodržiavaní pokynov v tomto návode na obsluhu! Najmä poruchy, ktoré môžu ovplyvniť bezpečnosť, ihneď odstráňte (alebo nechajte odstrániť)!
- Každé iné použitie je v rozpore s predpísaným použitím. Za takto vzniknuté škody výrobca neručí; riziko si nesie sám používateľ.
- Bezpečnostné, pracovné a údržbárske pokyny výrobcu, ako aj údaje dané v technických dátach, je potrebné dodržiavať.
- Prípadné bezpečnostné predpisy a iné, všeobecne uznávané bezpečnostno-technické predpisy je potrebné dodržiavať.
- Stroj môžu používať, udržiavať a opravovať iba osoby, ktoré sú s týmto strojom oboznámené a sú informované o možných rizikách. Akékoľvek modifikácie stroja rušia platnosť záruky výrobcu za akékoľvek škody.
- Stroj je možné používať iba s originálnymi príslušenstvami a nástrojmi výrobcu.
- Zariadenie sa nesmie prevádzkovať s brúsnyimi kotúčmi.

## ⚠ Zvyškové riziká

Stroj je vyrobený podľa stavu techniky a uznaných bezpečnostno-technických predpisov. Avšak, stále sa v priebehu práce vyskytnúť zvyškové riziká.

- Ohrozenie zdravia prúdom pri použití nesprávneho elektrického pripojenia.
- Ďalej môžu vzniknúť neodhaliteľné zvyškové riziká aj napriek všetkým vykonaným opatreniam.
- Zvyšková riziká je možno minimalizovať, ak dodržiavate „Bezpečnostné pokyny“ a „Predpísané použitie“, ako aj návod na obsluhu.
- Stroj zbytočne nepreťažujte: Príliš silný tlak pri rezaní rýchlo poškodzuje list píly, a tak znižuje výkon stroja pri spracovávaní a zhoršuje presnosť.
- Pri rezaní hliníku a plastu vždy používajte svorky: Diely, ktoré sa majú rezať musia byť vždy upevnené svorkami.
- Zamedzte náhodnému zapnutiu stroja: Pri vkladaniu zástrčky do zásuvky nesmie byť stlačené spúšťacie tlačidlo.
- Používajte nástroj, ktorý je odporúčaný v tomto návode. Dosiahnete tak optimálny výkon vašej skracovacej píly.
- Ruky sa nemôžu nachádzať v oblasti spracovania, keď stroj beží. Pred vykonaním akékoľvek operácie, uvoľnite tlačidlo na rukoväti a stroj vypnite.
- Stroj zbytočne nepreťažujte: Príliš silný tlak pri rezaní rýchlo poškodzuje list píly, a tak znižuje výkon stroja pri spracovávaní a zhoršuje presnosť.
- Pri rezaní hliníku a plastu vždy používajte svorky: Diely, ktoré sa majú rezať musia byť vždy upevnené svorkami.
- Zamedzte náhodnému zapnutiu stroja: Pri vkladaniu zástrčky do zásuvky nesmie byť stlačené spúšťacie tlačidlo.
- Používajte nástroj, ktorý je odporúčaný v tomto návode. Dosiahnete tak optimálny výkon vašej skracovacej píly.
- Ruky sa nemôžu nachádzať v oblasti spracovania, keď stroj beží. Pred vykonaním akékoľvek operácie, uvoľnite tlačidlo na rukoväti a stroj vypnite.
- Používajte náradie, ktoré je odporúčané v tejto príručke. Tak dosiahnete, že vaša ponorná píla bude podávať optimálne výkony.

## ⚠ Rozsah použitia

### Určené používanie

Stroj reže:

- Tvrdé a mäkké drevo tuzemského alebo cudzieho pôvodu, pozdĺžne a priečne cez priemer za predpokladu, že sú zodpovedajúce diely správne nainštalované (špeciálne list píly a svorky:

### Zakázané používanie

Stroj nie je vhodný na:

- železné materiály, ocel a liatinu, ako aj iné typy tu neuvedených materiálov, predovšetkým potraviny.

## Uvedení do prevádzky

Pred uvedením do prevádzky dodržiavajte prosím bezpečnostné pokyny v tomto návode na použitie.

### ODSTRÁNENIE OBALU

Vyberte stroj zo škatule, ktorá ho chránila počas prepravy, bez toho, aby ste ju poškodili, pretože by mohla byť neskôr opäť užitočná pri dlhšej preprave alebo dlhodobom skladovaní.

### PRIPOJENIE K ELEKTRICKEJ SIETI

Skontroluje, či sieťové zariadenie ku ktorému stroj pripojujete, zodpovedá platným normám pre uzemnenie a či je zásuvka v dobrom stave.

Chceme vám pripomenúť, že sieťové zariadenie musí byť vybavené magnetotermickým ističom, ktorý chráni všetky vodiče pred skratom a preťažením.

Tento istič je tiež možné pripojiť na motor na základe elektrických vlastností stroja uvedených ďalej.

**PAMÄTAJTE:** Elektrické zariadenie vašej ponornej píly je vybavené jedným podpäťovým relé, ktoré automaticky otvorí elektrický obvod, keď klesne napätie pod predurčenú minimálnu hodnotu, a zabráni, aby sa automaticky znovu zahájila prevádzka stroja, keď napätie opäť dosiahne normálnych hodnôt.

Ak dôjde z nedopatrenia k zastaveniu stroja, nie je to zlé. Skontrolujte, či v sieťovom zariadení skutočne došlo k poklesu napätia.

## Nastavenia

**Upozornenie:** Predtým, než prevediete niektoré z nasledovných nastavení, vypnite stroj a vytiahnite sieťovú zástrčku.

### Nastavenie hĺbky rezu obr. 2

Hĺbka rezu môže byť nastavená od 0 do 55 mm.

Uvoľnite skrutku na nastavenie hĺbky rezu (6) a pomocou škály (7) nastavte požadovanú hĺbku a skrutku opäť pevne utiahnite.

Údaje na škále označujú hĺbku rezu bez lišty.

Nenastavujte hĺbku rezu pri 0° hlbšiu ako 55 mm.

### Pokosové nastavenie obr. 3

Pokosový uhol môže byť nastavený medzi 0° a 45°.

Uvoľnite pokosovú nastavovaciu skrutku (8) na oboch stranách, nastavte požadovaný uhol na škále (9) a opäť utiahnite obe skrutky.

Nenastavujte hĺbku rezu pri 45° hlbšie ako 41 mm.

### Výmena pílového listu obr. 4,5,6

**Pozor:** Pred výmenou rezného kotúča vypnite stroj a odpojte napájací kábel.

1 Stlačte spúšť (3), uveďte rezný kotúč do polohy výmeny kotúča (skrutka nastavenia hĺbky rezu musí byť nastavená na 25 mm) a vložte šesťhranný kľúč do blokovacie skrutky kotúča (17).

2 Stlačiť zablokovanie hriadeľa (13) a pílový list (10) točiť, kým toto nezaklapne.

- 3 Držte dole zaist'ovaciu hriadeľ (13) a uvoľnite zaist'ovaciu skrutku kotúča (17) proti smeru hodinových ručičiek, zatiaľ čo je kotúč v polohe výmena kotúča.
- 4 Odstrániť vonkajšiu prírubu (16) a odstrániť pílový list (10) (Upozornenie: nebezpečenstvo poranenia, nosiť rukavice)
- 5 Znovu nasadiť nový list a prírubu
- 6 Zaskrutkovať zaist'ovaciu skrutku pílového listu a utiahnuť, pritom opäť držať blokovanie hriadeľa stlačené
- 7 Nastavte ponornú pílu do východzej polohy.

#### Nastavenie štiepacieho klina obr. 7

Po výmene pílového listu upravte odstup pílového listu od štiepacieho klina, alebo keď je to vyžadované.

Uvedte pílu do polohy ako pri výmene pílového listu.

Uvoľnite nastavovaciu skrutku (18) inbusovým kľúčom a nastavte štiepací klin o 2–3 mm vyššie ako pílový list a opäť pevne utiahnite nastavovaciu skrutku.

## Pracovné pokyny

Hneď ako ste vykonali všetko, čo bolo v tomto návode popísané, môžete začať s vlastnou prácou.

**POZOR:** Udržiavajte svoje ruky mimo oblasti rezania a v žiadnom prípade ich sem nedávajte počas rezania.

#### Za- a vypínanie obr.1

Pri zapínaní ponornej píly stlačiť za-/vypínač (4).

Pre vypnutie uvoľnite spínač/vypínač (4).

#### Vedenie a držanie ponornej píly obr. 8

- 1 Obrábaný predmet zaistiť tak, aby sa nemohol posúvať.
- 2 S pílou pohybovať len smerom vpred.
- 3 Pílu pevne uchopiť obomi rukami, pritom je jedna ruka na hlavnej rukoväti a druhá ruka na prednej rukoväti.
- 4 Pri použití vodiacej lišty musí byť táto pripevnená skrutkovými zvieradlami.
- 5 Dajte pozor na to, že elektrický kábel sa nenachádza v smere píle.

#### Pílenie

- 1 Položte prednú časť stroja na obrábaný predmet
- 2 Zapnite stroj za-/vypínačom (4)
- 3 Stlačte spúšťač ponoru (3)
- 4 Pílu tlačíť smerom nadol, aby sa dosiahla hĺbka pílenia
- 5 Pílu posúvať rovnomerne dopredu
- 6 Po dokončení rezania pílou vypnúť stroj a pílový list priviesť hore

#### Ponorné rezy obr. 9

- 1 Položte pílu na obrábaný predmet
- 2 Ukazovateľ rezania so zadnou šípkou (A) položiť na označené miesto ponoru
- 3 Zapnite stroj a tlačte pílu smerom nadol na nastavenú hĺbku rezu.
- 4 Posúvajte pílu dopredu, kým nedosiahne ukazovateľ rezu (C) označený bod
- 5 Po dokončení ponorného rezu priviesť pílový list nahor a pílu vypnúť

#### Pílenie s lištou

- 1 Umiestnite stroj do vedenia lišty. Prípadne zmenšite vôľu vo vedení nastavovacou skrutkou (16). Ak hrozí nebezpečenstvo, že nastavovacie skrutky sa samostatne uvoľnia, môžu byť kalibrovane dodaným šesťhranným kľúčom.
- 2 Zapnite stroj za-/vypínačom (4).
- 3 Stlačte spúšťač ponoru (3).
- 4 Pílu tlačíť smerom nadol, aby sa dosiahla hĺbka pílenia. Pri prvom použití sa gumená hubica odpíli a tým zabezpečí ochranu proti úlomkom až k pílovému listu.
- 5 Pílu posúvať rovnomerne dopredu.
- 6 Po dokončení rezania pílou vypnúť stroj a pílový list priviesť hore.

#### Pílenie s odsávaním

Pripojte odsávaciu hadicu na hrdlo odsávania – Ø 38 mm (12).

## ⚠ Elektrické pripojenie

**Nainštalovaný elektromotor je pripojený už z výroby. Pripojenie zodpovedá príslušným smerniciam VDE a DIN.**

**Pripojenie do elektrickej siete u prevádzkovateľa, ako aj použité predlžovacie káble musia spĺňať predpisy.**

#### Dôležité pokyny

Ak je motor preťažený, sám sa odpojí. Po ochladení (čas sa líši) sa motor opäť spustí.

#### Chybné pripojenie do elektrickej siete

Na izoláciách elektrických vodičov vznikajú často poškodenia. Príčiny sú:

- Prepojovanie, keď sú elektrické vodiče natažené privretými oknami alebo dverami.
- Namáhanie neprimeraným upevnením alebo natiahnutím napájacieho vodiča.
- Rozhraní prejazdov napájacieho vodiča.
- Poškodenie izolácie pri vyťahovaní z elektrickej zásuvky.
- Praskliny vzniknuté starnutím izolácie.

Takto poškodené elektrické napájacie vodiče je zakázané používať a sú z dôvodu poškodenia izolácie životu nebezpečné.

elektrické napájacie vodiče kontrolujte na poškodenie. Presvedčte sa, že v elektrickom napájacom vodiči nie je žiadny prúd.

Elektrické napájacie vodiče musí vyhovovať smerniciam VDE a DIN. Používajte len elektrické napájacie vodiče s označením H 07 RN. Otláčok typového označenia na elektrickom napájacím vodiči je predpis.

#### Striedavý motor

- Sieťové napätie musí mať 220 – 240 voltov
- Predlžovacie káble do 25 m dĺžky musia mať prierez vnútorných vodičov 1,5 mm<sup>2</sup>.

Pripojenie a opravy elektrických zariadenia môžu vykonať len elektro-odborníci.

Pri akýchkoľvek otázkach uvádzajte nasledujúce údaje:

- Výrobca motoru
- Napájanie motoru
- Údaje z typového štítku stroja
- Údaje z typového štítku motora

## Príslušenstvo

Lišta

1400 mm

## Údržba

**Pokiaľ sa musí prívolať odborný personál na mimoriadne údržbárske práce alebo opravy v priebehu záručnej leboty, vždy sa obráťte prosím na jedno nami odporúčané servisné stredisko alebo priamo na výrobcu.**

- Opravárske, údržbárske a čistiacie práce, ako aj odstraňovanie funkčných porúch vždy vykonávajte vo vypnutom stave.
- Všetky ochranné a bezpečnostné zariadenia sa musia po dokončení opravárenských a údržbárskych prác ihneď namontovať.

### BEŽNÉ ÚDRŽBÁRSKE PRÁCE

Bežné údržbárske práce môžu byť vykonávané aj nevyškoleným personálom a všetky sú popísané v predchádzajúcich oddieloch a v tejto kapitole.

- Ponorná píla nemusí byť mazaná, pretože vždy reže suché plochy; všetky pohyblivé súčasti stroja sú samomazacie.
- Skracovacia píla sa nesmie mazať, pretože stále reže suché plochy; všetky pohyblivé diely stroja sú samomazacie.
- Pri údržbárskych prácach musíte stále podľa možnosti nosiť ochranný odev (ochranné okuliare a rukavice).
- Často odstraňujte piliny tým, že vyčistíte rezací oblasť a dosadacie plochy.
- Odporúčame použiť odsávacie zariadenie alebo štetec.
- POZOR: Nepoužívajte stlačený vzduch.
- Raz za čas skontrolujte list píly: Ak sa vyskytne chyba pri rezaní, musí sa nechať opäť nabrúsiť technikom alebo podľa stavu vymeniť.

### SERVISNÉ MIESTO

Pokiaľ sa musí prívolať odborný personál na mimoriadne údržbárske práce alebo opravy v priebehu záručnej leboty, vždy sa obráťte prosím na jedno nami odporúčané servisné stredisko alebo priamo na výrobcu, keď sa vo vašej oblasti nenachádza žiadne servisné miesto.

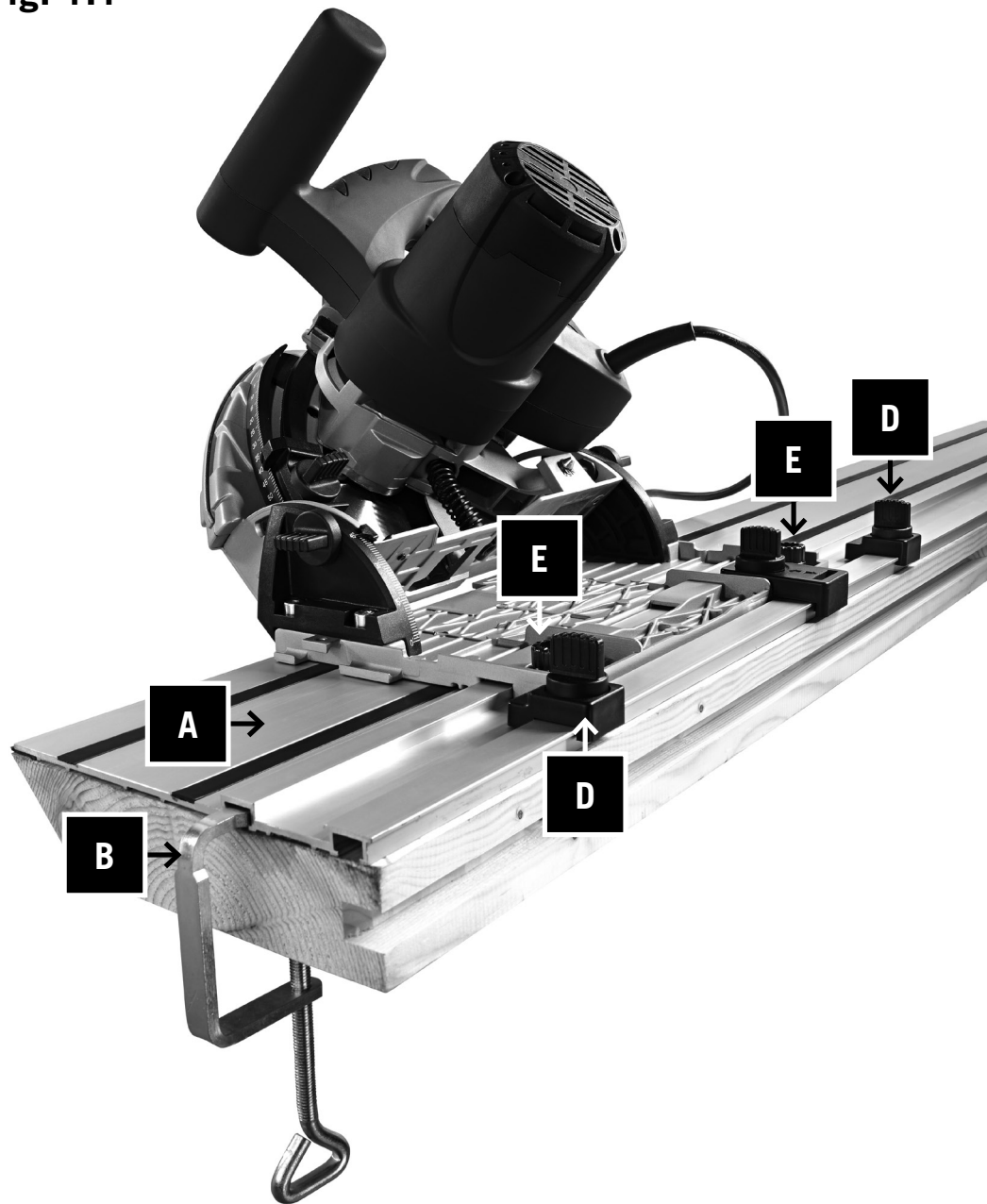
### VYRADENIE STROJA

Po vyradení stroja sa ten môže likvidovať ako bežný priemyselný odpad.

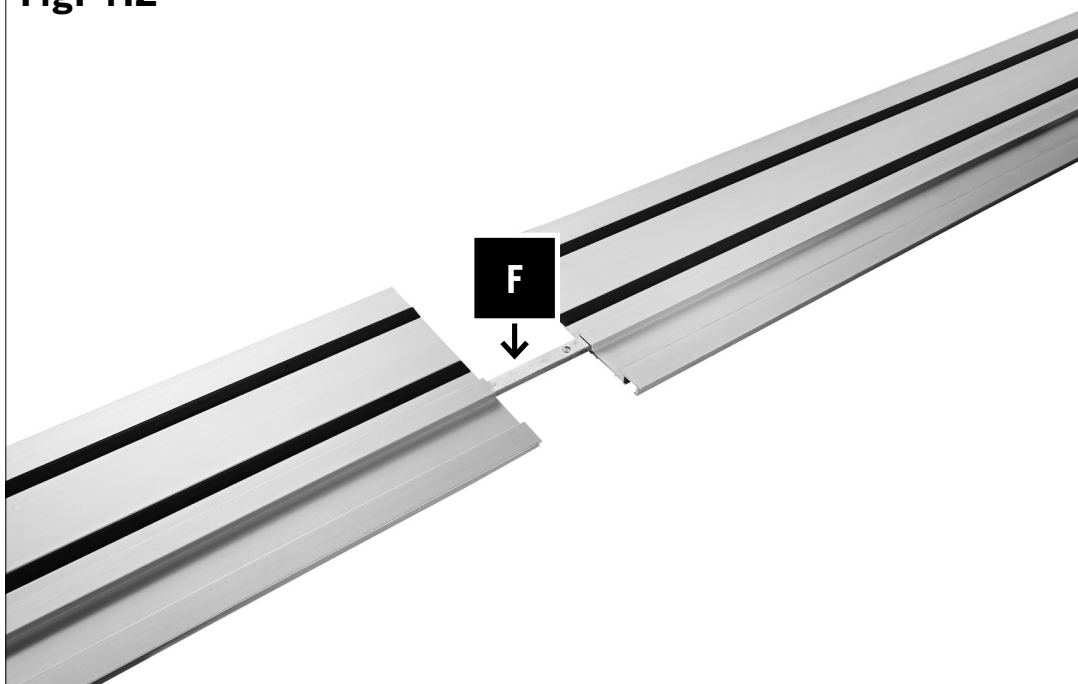
## Riešenie problémov

<b>Problém.</b>	<b>Možná príčina.</b>	<b>Pomoc.</b>
Píla sa po zapnutí stroje uvoľní.	Nie je dotiahnutá skrutka.	Dotiahnite M20 skrutku s ľavotočivým závitom.
Motor sa nezapne.	a) Nedotiahnutá skrutka. b) Porucha na predlžovacom kábli. c) Porucha v motore alebo v spínači.	a) Skontrolujte poistky. b) Pozri sekciu Elektrické prvky v tomto návode. c) Dajte ho odborne skontrolovať.
Motor sa vypne.	Preťaženie motora. Tupý nôž alebo prehriatie.	Vložte nový nôž. Po vychladnutí motora stroj môžete zapnúť.
Popáleniny na reznom povrchu.	a) Nedotiahnutá skrutka. b) Nesprávny kotúč.  c) Pozdĺžna brzda nie je paralelná. d) Bočný klzák nie je paralelný.	a) Vložte nový kotúč. b) Vložte kotúč s 20 až 28 zubmi na pozdĺžne rezanie. c) Vymeňte pozdĺžnu brzdú. d) Vyrovnajte.

**Fig. 1.1**



**Fig. 1.2**





## Príslušenstvo

### Riadiaci systém

- 2 ks vodiaca lišta 1400 mm
- 1 ks spojka na lišty
- 1 ks ochrana proti vyklopeniu

### Vodiace zariadenie (obr. 1.1, 1.2)

Vodiace lišty (A) umožňujú čisté, presné rezy a chránia povrch pred poškodením.

Pri pílení s vodiacou lištou je hĺbka rezu o 4,5 mm menšia ako hodnota dielika na stroji.

Kvôli bezpečnosti môže byť vodiaca lišta pripevnená skrutkovými zvieradlami (B). (Nie je súčasťou dodávaného príslušenstva)

S ochranou proti vyklopeniu (C) sa zabraňuje vyklápaniu ponornej píly pri pokosových rezoch a nastavovaní.

Poistka proti spätnému chodu (D) zabezpečuje pri vniknutí do obrábaného predmetu bezpečné vedenie. (Nie je súčasťou dodávaného príslušenstva)

Pomocou koľajnicovej spojky (F) môžu byť prepojené 2 vodiace lišty a umožňujú dlhé presné rezy Vôľa vo vedení podkladu na vodiacej lište sa dá regulovať oboma nastavovacími skrutkami (E).

S poskytnutým príslušenstvom môžu byť vykonávané pokosové rezy uhlové rezy a ostatné presné práce.

Pri prvom použití tejto píly na voliteľnej vodiacej lište bude potrebné prispôsobenie pre sklz s minimálnym bočným pohybom na vodiacej lište; za týmto účelom sú inštalované nastaviteľné vačky (Obr 1.1 „E“).

1. Umiestnite pílu na vodiacu lištu.
2. Otočte vačky (obr. 1.1 „E“) proti smeru hodinových ručičiek do bodu, kedy sú utiahnuté. Potom otočte mierne v smere hodinových ručičiek pre umožnenie voľného priestoru. Číselníky držte v pozícii a uzamknite zaskrutkovaním imbusových skrutiek uprostred každej vačky (imbusový kľúč 5mm je dodaný spolu so zariadením).
3. Pílu zatiahnite dozadu a dopredu pozdĺž lišty tak, aby ste sa uistili, že sa pohybuje hladko a podľa potreby nastavte.
4. Ďalšie nastavenie môže byť potrebné v závislosti od použitia píly.

## Ochrana proti úlomkom

- 1 Vodiaca lišta disponuje ochranou proti úlomkom, ktorá musí byť prispôbena pred prvou prevádzkou. Lištu upevniť skrutkovými zvieradlami na odpadovom dreve.
- 2 Vôľu vo vedení upraviť na lište oboma nastavovacími skrutkami (E).
- 3 Ponornú pílu nastaviť na cca 6 mm hĺbku rezu.
- 4 Pílu nasadiť na zadný koniec lišty.
- 5 Zapnúť stroj, znížiť až na nastavenú hĺbku rezu a ochranu proti úlomkom zrezať v plnej dĺžke jedným priechodom bez zastavovania.  
Hrana ochrany proti úlomkom zodpovedá teda presne hrane rezu pílového listu

### Upozornenie!

**Obrábaný predmet vždy zaistiť tak, aby sa nemohol posúvať.**

**Stroj vždy tlačiť vpred, nikdy neťahat' k telu.**

### Pílenie:

- 1 Položte pílu na vodiacu lištu.
- 2 Zapnite stroj.
- 3 Tlačte pílu pomaly smerom dolu na nastavenú hĺbku rezu a túto vedte na lište rovnomerne dopredu.

### Ponorné rezy:

#### Pílenie:

- 1 Položte pílu na vodiacu lištu na označený bod rezu
- 2 Pripevnite poistku proti spätnému rázu, príp. nárazník (Nie je súčasťou dodávaného príslušenstva) na zadnom a prednom priesečníku na vodiacu lištu.
- 3 Zapnite stroj.
- 4 Tlačte pílu pomaly smerom dolu na nastavenú hĺbku rezu a túto vedte na lište rovnomerne dopredu až k prednému bodu rezu.

### Ochrana proti vyklopeniu:

Pri pokosových rezoch je odporúčané nasadiť ochranu proti vyklápaniu. Táto zabraňuje, aby sa stroj v šikmej polohe postranne nevyklápal.

Tým sa dá zabrániť zraneniam na tele alebo škodám na stroji.

**Costruttore:**

scheppach Fabrikation von  
Holzbearbeitungsmaschinen GmbH  
Günzburger Straße 69  
D-89335 Ichenhausen

**GENTILE CLIENTE,,**

Le auguriamo un piacevole utilizzo della Sua nuova macchina scheppach.

**Attenzione:**

Secondo le disposizioni attualmente vigenti della Legge sulla responsabilità del produttore, il costruttore del presente apparecchio non risponde di danni all'apparecchio oppure danni causati dallo stesso, se essi sono dovuti a:

- Uso non appropriato
- Non osservanza delle istruzioni per l'uso
- Riparazioni eseguite da terzi che non sono tecnici specializzati ed autorizzati
- Montaggio e sostituzione di „ricambi non originali“ .
- Uso non „secondo destinazione“.
- Mancanza di corrente all'impianto elettrico dovuta alla non osservanza delle norme elettriche e delle disposizioni VDE 0100, DIN 57113 / VDE 013

**RACCOMANDAZIONE:**

Prima del montaggio e della messa in funzione dell'apparecchio, leggere attentamente il testo completo delle presenti istruzioni per l'uso.


Le presenti istruzioni per l'uso intendono fornirvi un valido aiuto per prendere dimestichezza con la macchina e sfruttare al meglio le sue possibilità d'impiego.

Esse contengono delle avvertenze importanti su come utilizzare la macchina in modo sicuro, economico e a regola d'arte, e su come evitare pericoli, ridurre i costi di riparazione, limitare i tempi di inattività e aumentare la durata della macchina.

Oltre alle prescrizioni di sicurezza contenute nelle presenti istruzioni per l'uso devono essere osservate assolutamente anche le norme nazionali vigenti per l'uso della macchina nel relativo luogo d'impiego.

Conservare le istruzioni per l'uso a portata di mano vicino alla macchina, adeguatamente protette dall'umidità e dallo sporco per mezzo di una foderina di plastica. Esse dovranno essere lette attentamente da tutti gli operatori prima di iniziare il lavoro, e le avvertenze contenute dovranno essere scrupolosamente rispettate. Alla macchina devono lavorare solo persone che sono state precedentemente istruite nel suo uso e che conoscano i pericoli connessi. L'età minima richiesta per gli operatori va assolutamente rispettata.

Accanto alle avvertenze di sicurezza contenute nelle presenti istruzioni per l'uso e le relative norme nazionali vigenti nel luogo d'impiego vanno osservate le regole tecniche generalmente riconosciute per l'impiego di macchine per la lavorazione del legno.

	Leggere le istruzioni per l'uso prima di utilizzare l'apparecchio elettrico.
	Indossare le protezioni per l'udito e la vista.
	Portare la maschera di sicurezza.

**LEGENDA DELLA FIG. 1**

- 1 Impugnatura
- 2 Impugnatura anteriore
- 3 Azionatore
- 4 Interruttore accensione/spegnimento
- 5 Piastra di guida
- 6 Vite di regolazione profondità di taglio
- 7 Scala profondità di taglio
- 8 Vite di regolazione bisellatura
- 9 Scala angolo bisellatura
- 10 Vite di regolazione 90 gradi
- 11 Lama
- 12 Bocchettone di aspirazione
- 13 Motore
- 14 Blocco alberi
- 15 Vite di regolazione del binario di guida

<b>PL55</b>	
<b>Dotazione standard</b>	
	Sega ad immersione
	Chiave esagonale da 5 mm
	Istruzioni d'uso
<b>Dati tecnici</b>	
<b>Misura La x Lu x H mm</b>	340 x 260 x 235
<b>Lama sega ø mm / Numero di denti</b>	160 / 24Z
<b>Spessore della lama sega</b>	2,4 mm
<b>Numero di giri a vuoto n0</b>	5500 1/min
<b>Angolo obliquo</b>	0°-45°
<b>Profondità di taglio 90° mm</b>	55
<b>Profondità di taglio 45° mm</b>	41
<b>Peso kg</b>	4,8
<b>Unità di azionamento</b>	
<b>Motore V/Hz</b>	230-240/50
<b>Potenza di assorbimento P1</b>	1200
<b>Categoria di protezione</b>	II
<b>Rumore generato in attività e vibrazione</b>	
<b>Livello di pressione acustica</b>	$L_{pA}$ : 95 dB(A), $K_{pA}$ : 3 dB(A)
<b>Livello d'intensità sonora</b>	$L_{wA}$ : 106 dB(A), $K_{wA}$ : 3 dB(A)
<b>Tipica vibrazione ponderata</b>	$a_h$ = 5,72 m/s <sup>2</sup> , $K$ = 1,5m/s <sup>2</sup>
<b>Valori esaminati corrispondenti a EN 60 745-2-5 e EN 60 745-1</b>	

Con riserva di modifiche tecniche!


**Avvertenze:** I rumori possono compromettere la salute. Nel caso in cui il sonoro superi gli 85 dB (A), indossare protezioni per le orecchie.

Attraverso una brutta condizione di rete elettrica la tensione può diminuire in breve tempo all'accensione della macchina. Questo può influenzare altri equipaggiamenti elettrici (es. far lampeggiare una lampada).

Nel caso in cui l'impedenza della rete comporti  $Z_{max} < 0,27 \text{ Ohm}$ , non ci si deve aspettare tali guasti. (In caso di difficoltà, contattare il negoziante del posto).

## Avvertenze generali

- Dopo avere tolto la merce dall'imballaggio, controllare in tutti i pezzi eventuali danni dovuti al trasporto. In caso di reclami bisogna informarne immediatamente il trasportatore.
- Verificare che la spedizione sia completa.
- Prima dell'impiego, prendere confidenza con l'apparecchio studiando le istruzioni per l'uso.
- Per accessori, ricambi e pezzi soggetti ad usura, impiegare solo pezzi originali **Scheppach**. Le parti di ricambio sono disponibili presso il Vostro rivenditore specializzato scheppach.
- Indicare nelle ordinazioni il nostro numero dell'articolo, nonché tipo e anno di costruzione dell'apparecchio.

In queste istruzioni per l'uso abbiamo indicato i punti che riguardano la Sua sicurezza con questo simbolo: 

## Indicazioni generali di sicurezza per le apparecchiature elettriche

- **ATTENZIONE** Leggere tutte le indicazioni e le istruzioni di sicurezza. Negligenze nell'osservanza delle indicazioni ed istruzioni di sicurezza possono causare scossa elettrica, incendio e/o ferite gravi.
- Conservare tutte le indicazioni ed istruzioni di sicurezza per il futuro.
- Il termine "apparecchio elettrico" utilizzato nelle istruzioni di sicurezza si riferisce ad apparecchi elettrici collegati alla rete (con cavo per la rete).

### 1) Sicurezza sul posto di lavoro

- a) Tenere il luogo di lavoro sempre ben pulito ed illuminato. Luoghi di lavoro in disordine o poco illuminati possono portare a incidenti.
- b) Non utilizzare l'apparecchio elettrico in luoghi soggetti ad esplosione, in cui si trovano liquidi, gas o polveri infiammabili. Gli apparecchi elettrici fanno scintille che possono incendiare la polvere o i vapori presenti nell'aria.
- c) Tenere lontano i bambini e le altre persone quando si lavora con l'apparecchio elettrico. In caso di distrazioni si può perdere il controllo sull'apparecchio.

### 2) Sicurezza elettrica

- a) La spina di attacco dell'apparecchio elettrico deve essere conforme alla presa. La spina non può essere in alcun caso sostituita. Non utilizzare nessun adattatore insieme agli apparecchi elettrici con messa a terra. Le spine non sostituite e le prese conformi riducono il rischio di scossa elettrica.
- b) Evitare il contatto fisico con superfici a massa come tubi, riscaldamento, forni e frigoriferi. Se il Vostro corpo è a contatto con la terra, può aumentare il rischio di scossa elettrica.
- c) Tenere l'apparecchio al riparo da pioggia ed umidità. L'infiltrazione di acqua nell'apparecchio elettrico aumenta il rischio di una scossa elettrica.
- d) Non usare il cavo impropriamente per trasportare l'apparecchio elettrico, per appenderlo o stratonare la spina ed estrarla forzatamente dalla presa. Tenere il cavo lontano da fonti di calore, olio, spigoli o parti di apparecchio mobili. I cavi danneggiati o annodati aumentano il rischio di scossa elettrica.
- e) Se si lavora con un apparecchio elettrico all'aperto, utilizzare solo la prolunga adatta all'utilizzo all'aperto. L'utilizzo della prolunga per uso all'aperto riduce il rischio di scossa elettrica.
- f) Se non è possibile evitare l'uso dell'apparecchio elettrico in ambiente umido, utilizzare un interruttore magnetotermico diff. selettivo. L'utilizzo di un interruttore magnetotermico diff. selettivo riduce il rischio di scossa elettrica.

### 3) Sicurezza delle persone

- a) Fare attenzione alle proprie azioni e incominciare il lavoro con l'apparecchio elettrico utilizzando buon senso e giudizio. Non utilizzare l'apparecchio elettrico se si è stanchi o sotto l'effetto di droghe, alcool o farmaci. Un momento di distrazione durante l'uso dell'apparecchio elettrico può portare a gravi ferite.
- b) Indossare l'attrezzatura antinfortunistica personale e sempre gli occhiali di protezione. Portare l'attrezzatura antinfortunistica personale, come la maschera, le scarpe anti-scivolo, il caschetto di protezione o la protezione per l'udito durante l'utilizzo dell'apparecchio elettrico riduce il rischio di ferite.
- c) Evitare l'accensione accidentale. Assicurarsi che l'apparecchio elettrico sia spento prima di collegarlo alla corrente elettrica, di alzarlo o trasportarlo. Se durante il trasporto si hanno le dita sull'interruttore o se si collega l'apparecchio alla corrente quando è ancora acceso, si possono verificare degli incidenti.
- d) Togliere gli attrezzi di regolazione o le chiavi per viti prima di accendere l'apparecchio elettrico. Un attrezzo o vite che si posiziona in un componente rotante può causare degli infortuni.
- e) Evitare una postura anomala. Assicurarsi di essere in una posizione stabile e mantenere sempre l'equilibrio. In questo modo si può controllare meglio l'apparecchio in situazioni inaspettate.
- f) Indossare un abbigliamento adeguato. Non indossare abiti larghi o gioielli. Tenere lontano dalle parti in movimento i propri capelli, i propri vestiti ed i guanti. I vestiti larghi, i gioielli o i capelli lunghi possono essere catturati dalle parti in movimento.

g) Se si possono montare dei componenti di aspirazione e cattura della polvere, assicurarsi che essi siano collegati e che siano utilizzati in maniera corretta. L'utilizzo di un aspiratore può ridurre i pericoli causati dalla polvere.

#### 4) Uso e maneggiamento dell'apparecchio elettrico

a) Non sovraccaricare l'apparecchio. Utilizzare l'apparecchio elettrico adatto al tipo di lavoro da fare. Con l'apparecchio elettrico adatto si lavora meglio e più in sicurezza.

b) Non utilizzare un apparecchio elettrico il cui interruttore è guasto. Un apparecchio che non accende né si spegne più è pericoloso e deve essere riparato.

c) Staccare la spina prima di regolare l'apparecchio, di sostituire gli accessori o di riporre l'apparecchio. Questa misura di sicurezza evita l'accensione accidentale dell'apparecchio elettrico.

d) Conservare gli apparecchi elettrici inutilizzati fuori dalla portata dei bambini. Non fare usare l'apparecchio a persone non esperte o che non hanno letto queste indicazioni. Gli apparecchi elettrici sono pericolosi se utilizzati da persone inesperte.

e) Curare con attenzione gli apparecchi elettrici. Controllare se i componenti mobili funzionano correttamente e non si incastrano, se dei componenti sono rotti o talmente danneggiati da impedire il funzionamento dell'apparecchio elettrico. Portare in riparazione i componenti danneggiati prima dell'impiego dell'apparecchio. Molti incidenti avvengono a causa di apparecchi elettrici con cattiva manutenzione.

f) Tenere gli attrezzi taglienti ben affilati e puliti. Gli attrezzi taglienti ben curati con lati affilati

si incastrano meno e si fanno guidare più facilmente.

g) Utilizzare l'apparecchio elettrico, gli accessori, gli attrezzi d'impiego in modo corrispondente a queste istruzioni. Fare attenzione alle condizioni di lavoro e all'attività da eseguire.

L'uso di apparecchi elettrici per usi estranei a quelli previsti può portare a situazioni pericolose.

#### 5) Service

a) Fare utilizzare l'apparecchio solo a personale specializzato qualificato e ripararlo solo con i componenti di sostituzione originali. In questo modo si può assicurare che la sicurezza dell'apparecchio elettrico sia conservata.

### ⚠ Indicazioni di sicurezza

#### per tutte le seghe

a) PERICOLO: Non avvicinarsi con le mani all'area della sega e alla lama.

Tenere con la seconda mano la maniglia aggiuntiva o il vano motore. Se sono entrambe le mani a tenere la sega, non vi è pericolo di infortuni alle stesse.

b) Non mettere le mani sotto il pezzo di lavoro. Il coperchio di protezione sotto il pezzo di lavoro non può proteggere dalla lama della sega.

c) Adattare la profondità del taglio allo spessore del pezzo di lavoro. Dovrebbe essere visibile meno di un dente completo sotto il pezzo di lavoro.

d) Non tenere mai il pezzo di lavoro da segare in mano o sopra una gamba. Mettere il pezzo di lavoro in una posizione stabile. È importante assicurare bene il pezzo da lavorare, in modo da minimizzare il pericolo di contatto fisico, di incastro della lama della sega o di perdita di controllo

e) Afferrare l'apparecchio elettrico alle superfici con maniglie isolate, quando eseguite un lavoro, per il quale l'attrezzo d'impiego può incontrare dei cavi elettrici nascosti o il proprio cavo. Il contatto con un cavo in cui passa la corrente elettrizza anche i componenti metallici dell'apparecchio elettrico e causa una scossa elettrica

f) Utilizzare sempre un fincorsa o una guida dritta per i tagli longitudinali.

Ciò migliora l'esattezza del taglio e diminuisce la possibilità che la lama della sega si incastri.

g) Utilizzare sempre un fincorsa o una guida dritta per i tagli longitudinali.

Ciò migliora l'esattezza del taglio e diminuisce la possibilità che la lama della sega si incastri.

h) Non utilizzare mai delle rondelle e viti per la lama della sega danneggiate o sbagliate.

Le rondelle e viti per la lama della sega sono state appositamente costruite per la sega, per ottime prestazioni e sicurezza durante l'utilizzo.

### ⚠ Altre indicazioni di sicurezza

#### per tutte le seghe

Cause e modi di evitare l'effetto kick back:

- Il kick back è una reazione improvvisa di una lama della sega che penzola, s'incastra o è mal posizionata: in seguito a questo effetto la sega fuori controllo si solleva e si allontana dal pezzo di lavoro, andando in direzione dell'operatore.
- Se la lama della sega penzola o s'incastra nel vano della lama si blocca e la forza del motore spinge la lama all'indietro, in direzione dell'operatore.
- Se la lama della sega si gira o è mal posizionata, i denti del lato posteriore della lama possono infilarsi nel pezzo di lavoro, fino ad uscire dal vano della lama e far saltare la lama stessa verso l'operatore.
- Un kick back è la conseguenza di un uso improprio o errato della sega. Può essere evitato seguendo le misure di precauzione qui descritte:

a) Tenere ferma la sega con entrambe le mani e portare le braccia in una posizione tale da riuscire a contenere la forza del kick back. Tenersi sempre sul lato della lama della sega, non portare mai il proprio corpo sulla stessa linea della lama. Nel corso di un kick back, la sega circolare può saltare all'indietro.

Comunque sia, l'operatore può controllare le forze di spinta seguendo le misure di precauzione adatte.

b) Nel caso in cui la lama della sega si incastri o si voglia interrompere il lavoro, spegnere la sega e rimanere fermi finché la sega non si è del tutto arrestata.

Non provare mai a togliere il pezzo di lavoro dalla lama della sega o a tirarlo indietro finché la lama è ancora in movimento, altrimenti potrebbe verificarsi un kick back. Cercare e risolvere la causa dell'incastro della lama della sega.

c) Se una lama della sega è conficcata nel pezzo di lavoro e si vuole ricominciare il lavoro, centrare la lama della sega nel vano e controllare che i denti non siano infilati nel pezzo di lavoro. Se la lama della sega è incastrata, può spostarsi dal pezzo di lavoro e causare un kick back quando si riaccende la sega.

d) Puntellare le grandi superfici per ridurre il rischio di un kick back causato da una lama della sega incastrata. Le grandi superfici possono piegarsi su se stesse sotto il proprio peso. Le superfici devono essere puntellate su entrambi i lati, sia vicino al vano sega, sia sui lati.

e) Non utilizzare lame delle seghe non affilate o danneggiate. Le lame della sega con dentatura non affilata o non allineata causano in un vano sega troppo stretto un attrito maggiore, l'incastarsi della lama della sega o un kick back.

f) Prima di segare, regolare l'angolo e la profondità del taglio in maniera salda. Se le impostazioni cambiano durante il lavoro, la lama della sega può incastrarsi e può avvenire un kick back.

g) Fare particolarmente attenzione in caso di "tagli a tuffo" da effettuare attraverso pareti o altre aree in cui non si può vedere attraverso. La lama della sega "a tuffo" può bloccarsi in oggetti nascosti e provocare un kick back.

### **⚠ Indicazioni di sicurezza per seghe circolari a tuffo**

a) Prima di qualunque utilizzo, controllare che il coperchio di protezione si chiuda perfettamente. Non utilizzare la sega se il coperchio di protezione non si può muovere liberamente o non si chiude subito. Non incastrare o legare mai il coperchio di protezione in posizione aperta. Se la lama della sega cade inavvertitamente a terra, il coperchio di protezione può deformarsi. Assicurarsi che il coperchio di protezione si muova liberamente e che per tutti gli angoli e le profondità dei tagli non tocchi né la lama della sega, né altre parti.

b) Controllare lo stato e la funzione delle molle per il coperchio di protezione. Se molle e coperchio di protezione non funzionano correttamente, portare la sega in manutenzione. Parti danneggiate, depositi collosi o l'ammucchiarsi di segatura rallentano il funzionamento del coperchio di protezione posteriore.

c) Per un "taglio a tuffo" che non viene eseguito ad angolo retto, assicurarsi che la superficie di guida della sega non si pieghi da un lato. Una piega laterale può causare l'incastarsi della lama della sega e un kick back.

d) Non togliere la sega dal banco di lavoro o dal pavimento se il coperchio non protegge la lama della sega. Una lama della sega non custodita e lasciata in attività si muove in direzione opposta alla linea di taglio e va a segare tutto quello che incontra. Fare attenzione ai tempi di spegnimento della sega.

### **⚠ Ulteriori indicazioni di sicurezza**

#### **per tutte le seghe con**

#### **coltello divisore**

a) Utilizzare il giusto coltello divisore per la lama della sega impiegata. Il coltello divisore deve essere più spesso della lama ma più sottile dell'ampiezza dei denti della sega.

b) Regolare il coltello divisore come descritto in queste istruzioni per l'uso. Una potenza, posizione o allineamento errati possono essere la causa per cui il coltello divisore non riesce a evitare efficacemente un kick back.

c) Utilizzare sempre il coltello divisore eccetto che nei tagli "a tuffo". Montare il coltello divisore subito dopo aver praticato un taglio "a tuffo". Il coltello divisore disturba durante un taglio "a tuffo" e può causare un kick back.

d) Il coltello divisore deve trovarsi nel vano sega per poter funzionare correttamente. Nei tagli corti il coltello divisore non evita efficacemente un kick back.

e) Non azionare la sega con coltello divisore piegato. Una piccola deformazione può già rallentare la chiusura del coperchio di protezione.

#### **INDICAZIONI PER TUTTE LE SEGHE**

- Non usare la rettificatrice.
- Assicurarsi che il coltello divisore sia regolato in modo tale che la distanza fino alla dentatura della lama della sega non superi i 5 mm e che la dentatura stessa non superi di più di 5 mm l'angolo posteriore del coltello divisore.
- Assicurarsi che il sistema di aspirazione della polvere funzioni come descritto in queste istruzioni.
- Portare una maschera protettiva.
- Possono essere utilizzate solo le lame della sega raccomandate in queste istruzioni.
- Indossare sempre la protezione per l'udito.
- Sostituire le lame della sega come descritto in queste istruzioni.
- La profondità di taglio massima è di 55 mm

Se il cavo di collegamento alla rete di questo apparecchio è danneggiato

deve essere sostituito dal produttore, dal suo servizio clienti o da una persona parimenti qualificata, in modo da evitare dei pericoli.

#### **ULTERIORI INDICAZIONI SPECIALI DI SICUREZZA PER SEGHE CIRCOLARI**

a) Utilizzare solo le lame della sega raccomandate, conformi al EN 847-1.

b) Non usare rettificatrici.

c) Utilizzare solo lame della sega originali del produttore con numero identificativo Ø 160 mm, 5500/min, 160x20x2,0.

Le lame della sega con numeri identificativi non corrispondenti a quelli indicati in queste istruzioni non possono essere utilizzate. Le lame della sega non possono essere fermate con una pressione laterale sul corpo base. Bisogna fare attenzione che la lama della sega sia montata saldamente e giri nel senso corretto.

## **⚠️ Indicazioni di sicurezza particolari**

Indicazioni di sicurezza per seghe circolari

- Afferrare l'apparecchio elettrico alle superfici con maniglie isolate, quando eseguite un lavoro durante il quale l'attrezzo d'impiego può incontrare dei cavi elettrici nascosti o il proprio cavo. Il contatto con un cavo in cui passa la corrente elettrizza anche i componenti metallici dell'apparecchio elettrico e causa una scossa elettrica.

## **Norme di consegna**

**Marchio con test CE in conformità alle normative CE per i macchinari ed alle norme relative ad ogni macchina.**

- Usare la macchina ossia l'impianto soltanto a condizioni tecnicamente ineccepibili e conformi alla sua destinazione, con l'osservanza delle norme di sicurezza e della prevenzione antinfortunistica, attenendosi alle disposizioni del libretto d'uso e manutenzione. Eliminare (far eliminare) immediatamente quei guasti che potrebbero pregiudicarne la sicurezza.
- Il produttore non risponde di danni provocati da un uso non conforme alle norme; ogni rischio a carico dell'utente.
- E' necessario attenersi alle indicazioni di sicurezza, lavorazione e manutenzione del produttore così come alle misure indicate nei dati tecnici.
- E' necessario rispettare le relative norme antinfortunistiche e le altre regole tecniche di sicurezza generalmente riconosciute.
- La macchina Scheppach deve essere utilizzata, curata o riparata solo da persone con precedente esperienza e a conoscenza dei relativi pericoli. Il produttore non risponde di danni provocati da modifiche apportate arbitrariamente alla macchina.
- La macchina Scheppach deve essere utilizzata, solo con accessori e utensili originali del produttore.
- La macchina non può essere utilizzata con rettificatrici.

## **Rischi residui**

**La macchina è stata concepita secondo il livello della tecnica ed in rispetto delle regolamentazioni per la sicurezza riconosciute. Tuttavia, durante la lavorazione potrebbero insorgere eventuali rischi.**

- Pericolo per la salute provocato da corrente elettrica, in caso di impiego di cavi elettrici non idonei.
- Inoltre, nonostante tutte le misure di sicurezza prese, potrebbero sussistere dei rischi non evidenti.
- Questo genere di rischi può essere ridotto se si osserveranno le „indicazioni sulla sicurezza“ e quanto esposto nel capitolo „Impiego conforme alle disposizioni“, così come le istruzioni per l'uso nella loro totalità.
- Pericolo per la salute costituito dal pezzo in rotazione e in caso di capigiatura lunga o abbigliamento largo. Raccogliere i capelli e indossare indumenti aderenti.

- Pericolo per la salute a causa di polveri o trucioli di legno. Indossare sempre le apposite protezioni, quali occhiali e mascherina. Utilizzare il dispositivo di aspirazione!
- Lavorare solo legno selezionato, senza difetti quali: diramazioni, fenditure trasversali, fenditure superficiali. Il legno difettoso tende a scheggiare e diventa pericoloso nella lavorazione.
- Pericolo per la salute costituito dal pezzo in rotazione e in caso di capigiatura lunga o abbigliamento largo. Raccogliere i capelli e indossare indumenti aderenti.

## **Uso consentito**

Essa può tagliare:

- Legno duro e tenero, nazionale ed esotico, lungo e trasverso vena e con adeguati adattamenti (lama specifica e morsetti):

### **Uso non consentito**

Non è adatta per il taglio di:

- Materiali ferrosi, acciai e ghise e di qualsiasi altro materiale diverso da quelli specificati nell'uso consentito, ed in particolare di sostanze alimentari.

## **Messa in funzione**

**ATTENZIONE Leggere tutte le indicazioni e le istruzioni di sicurezza.**

### **RIMOZIONE DEL MATERIALE D'IMBALLAGGIO**

Rimuovere la macchina dalla scatola, che l'ha protetta durante il trasporto, senza danneggiarla in modo da poterla riutilizzare nuovamente in seguito per un trasporto più lungo della sega a immersione o per conservarla per periodi prolungati di non utilizzo.

### **COLLEGAMENTO ALLA RETE ELETTRICA**

Controllate che l'impianto rete sul quale inserite la macchina sia collegato a terra come previsto dalle norme di sicurezza vigenti, e che la presa di corrente sia in buono stato.

Si ricorda all'utilizzatore che a monte dell'impianto rete deve essere presente una protezione magnetotermica atta a salvaguardare tutti i conduttori dai corto circuiti e dai sovraccarichi.

Tale protezione dovrà essere scelta anche in base alle caratteristiche elettriche della macchina riportate sul motore.

## **Impostazioni**

**Attenzione:** Prima di effettuare i seguenti interventi di impostazione, spegnere la macchina e staccare la spina dalla presa di corrente.

### **Impostazione profondità di taglio Fig. 2**

La profondità di taglio può essere impostata da 0 a 55 mm.

Allentare la vite di regolazione della profondità di taglio (6) e impostare la profondità desiderata attraverso la scala (7) e stringere nuovamente la vite.

L'indicatore sulla scala segnala la profondità di taglio senza la riga.

**Posizionare la profondità di taglio a 0° non più profonda di 55 mm.**

### **Impostazione bisellatura Fig. 3**

È possibile impostare l'angolo di bisellatura tra 0° e 45°. Allentare la vite di impostazione della bisellatura (8) su entrambe i lati all'angolo desiderato sulla scala (9) e stringere nuovamente la vite.

**Posizionare la profondità di taglio a 45° non più profonda di 41 mm.**

### **Sostituzione della lama della sega Fig. 4, 5, 6**

**Attenzione: Prima di sostituire la lama della sega, spegnere la macchina e scollegarla dalla corrente.**

1 Premere l'innesco dell'affondamento (3), portare la lama nella posizione prevista per la sua sostituzione (La vite di regolazione della profondità di taglio deve essere regolata a 25 mm) e inserire la chiave a brugola nella vite di bloccaggio della lama (17).

2 Premere il blocco alberi (13) e ruotare la lama della sega (10) finché non va nella sua sede.

3 Tenere premuto il perno di bloccaggio (13) e svitare la vite di bloccaggio della lama (17) in senso antiorario, continuando a tenere la lama nella posizione prevista per la sua sostituzione.

4 Rimuovere la flangia esterna (16) e la lama della sega (10)

**(Attenzione: pericolo di ferite, indossare guanti)**

5 Riposizionare una nuova lama e la flangia.

6 Avvitare e stringere la vite di regolazione della lama della sega, tenere premuto il blocco degli alberi.

7 Riposizionare la sega ad affondamento nella sua posizione originale.

### **Impostazione del cuneo separatore Fig. 7**

Regolare la distanza della lama della sega dal cuneo separatore dopo la sostituzione della lama della sega, o quando lo si ritiene necessario.

Mettere la lama della sega in posizione come per la sostituzione della lama.

Bloccare la vite di regolazione (18) con una chiave a brugola e impostare il cuneo separatore a un'altezza di 2-3 mm dalla lama della sega e stringere nuovamente la vite di regolazione.

## **Utilizzazione**

### **Accensione e spegnimento Fig. 1**

Per l'accensione della sega ad immersione usare l'interruttore di accensione/spegnimento (4).

Per spegnere l'interruttore on/off, disinserirlo (4)

### **Guidare e fermare la sega ad immersione Fig. 8**

1 Assicurare il pezzo in lavorazione in modo tale che non possa muoversi durante il taglio.

2 Muovere la sega solo in avanti.

3 Impugnare la sega con entrambe le mani, una mano sull'impugnatura principale e l'altra sull'impugnatura anteriore.

4 Con l'uso di una guida fissarla con morsetti da falegname.

5 Assicurarsi che il cavo di alimentazione non si trovi in direzione del taglio

### **Segare**

1 Porre la parte anteriore della macchina sul pezzo in lavorazione

2 Accendere la macchina con l'interruttore di accensione/spegnimento (4)

3 Premere l'azionatore (3)

4 Premere la sega verso il basso per raggiungere la profondità di taglio

5 Spingere allo stesso tempo la sega in avanti

6 Al termine del taglio spegnere la macchina e portare la lama della sega verso l'alto

### **Taglio ad immersione Fig. 9**

1 Porre la sega sul pezzo in lavorazione

2 Porre l'indicatore di taglio con la freccia posteriore (A) sulla posizione contrassegnata.

3 Accendere la macchina e premere la sega verso il basso alla profondità di taglio impostata

4 Spingere la sega in avanti finché l'indicatore di taglio (C) non raggiunge il punto contrassegnato.

5 Al termine del taglio ad immersione portare la lama della sega verso l'alto e spegnere la sega.

### **Tagliare con la guida**

1 Posizionare la macchina nel binario della guida. Eventualmente ridurre il gioco della guida con la vite di regolazione (16). Esiste il pericolo che le viti di regolazione possano allentarsi da sole, regolare con chiave esagonale in dotazione.

2 Accendere la macchina con l'interruttore di accensione/spegnimento (4).

3 Premere l'azionatore (3).

4 Premere la sega verso il basso per raggiungere la profondità di taglio. Al primo utilizzo il labbro di gomma viene segato e garantisce la protezione dalle schegge fino alla lama della sega.

5 Spingere allo stesso tempo la sega in avanti.

6 Al termine del taglio spegnere la macchina e portare la lama della sega verso l'alto.

### **Seghe con aspiratore**

Collegare il tubo di aspirazione al bocchettone - Ø 38 mm (12).

## **Collegamento elettrico**

**Il motore elettrico installato è collegato e pronto per il servizio. L'allacciamento alla rete del cliente e il cavo di prolungamento utilizzato devono essere conformi alla normativa vigente.**

### **Avvisi importanti**

In caso di sovraccarico il motore si disinserisce automaticamente. Dopo un tempo di raffreddamento (di lunghezza variabile) è possibile reinserire il motore.

### **Cavi di allacciamento elettrico deteriorati**

Spesso i cavi di allacciamento elettrico presentano danni all'isolamento.

Le cause sono:

- Schiacciature, laddove i cavi di allacciamento vengono fatti passare per interstizi di porte e finestre.
- Piegature in seguito a fissaggio o condutture del cavo di allacciamento eseguiti in modo non appropriato.
- Tagli provocati dal passaggio di veicoli sopra il cavo di allacciamento.
- Danni all'isolamento dovuti all'estrazione dalle prese a muro.
- Crepe da invecchiamento dell'isolamento.

Cavi di allacciamento elettrico che presentano tali guasti non devono essere ed a causa dell'isolamento danneggiato sono pericolosissimi.

Verificare periodicamente lo stato dei cavi di allacciamento elettrico. Assicurarsi, per la verifica, che il cavo di allacciamento non sia collegato a rete.

I cavi di allacciamento elettrico devono rispondere alle norme vigenti nel vostro paese. Utilizzare soltanto i cavi di alimentazione con la dicitura H05VV-F. La stampa della denominazione del modello sul cavo di alimentazione è obbligatoria.

#### **Motore monofase**

- La tensione di alimentazione deve essere di 230 V
  - I cavi di prolungamento fino a 25 m di lunghezza devono disporre di una sezione trasversale di 1,5 mm<sup>2</sup>
- Collegamenti e riparazioni dell'attrezzatura elettrica devono essere eseguiti esclusivamente dall'elettricista.

In caso di richiesta di chiarimenti preghiamo di fornire i dati seguenti:

- Ditta produttrice del motore
- Tipo di corrente del motore
- Dati della targhetta della macchina
- Dati della targhetta dell'inseritore

## **Accessori**

**GUIDA**

**1400 MM**

## **Manutenzione**

- I lavori di riparazione, manutenzione e pulizia, così come la rimozione di errori di funzionamento, vanno effettuati in linea di principio solo a motore spento
- Dopo aver effettuato riparazioni o lavori di manutenzione. Procedere subito al rimontaggio di tutti i dispositivi di prevenzione e sicurezza.

#### **INTERVENTI DI MANUTENZIONE ORDINARIA**

I normali lavori di manutenzione possono essere condotti anche non da personale esperto e sono tutti descritti nei paragrafi seguenti e in questo capitolo.

- La sega ad immersione non deve essere lubrificata, in quanto taglia sempre superfici asciutte; tutte le parti mobili sono autolubrificanti.
- Durante le operazioni di manutenzione, indossate per quanto possibile i mezzi personali di protezione (occhiali antinfortunistici e guanti)
- Rimuovete i trucioli residui di lavorazione ogni qualvolta si renda necessario, intervenendo nella zona di taglio e sui piani di appoggio.

E' consigliato l'uso di un aspiratore o di un pennello.

#### **ATTENZIONE:** Non usate getti di aria compressa !!!

Verificate periodicamente le condizioni della lama: se doveste riscontrare difficoltà nel taglio, fatela affilare da personale specializzato, oppure sostituirla, se dovesse presentarsene la necessità'.

#### **ASSISTENZA CLIENTI**

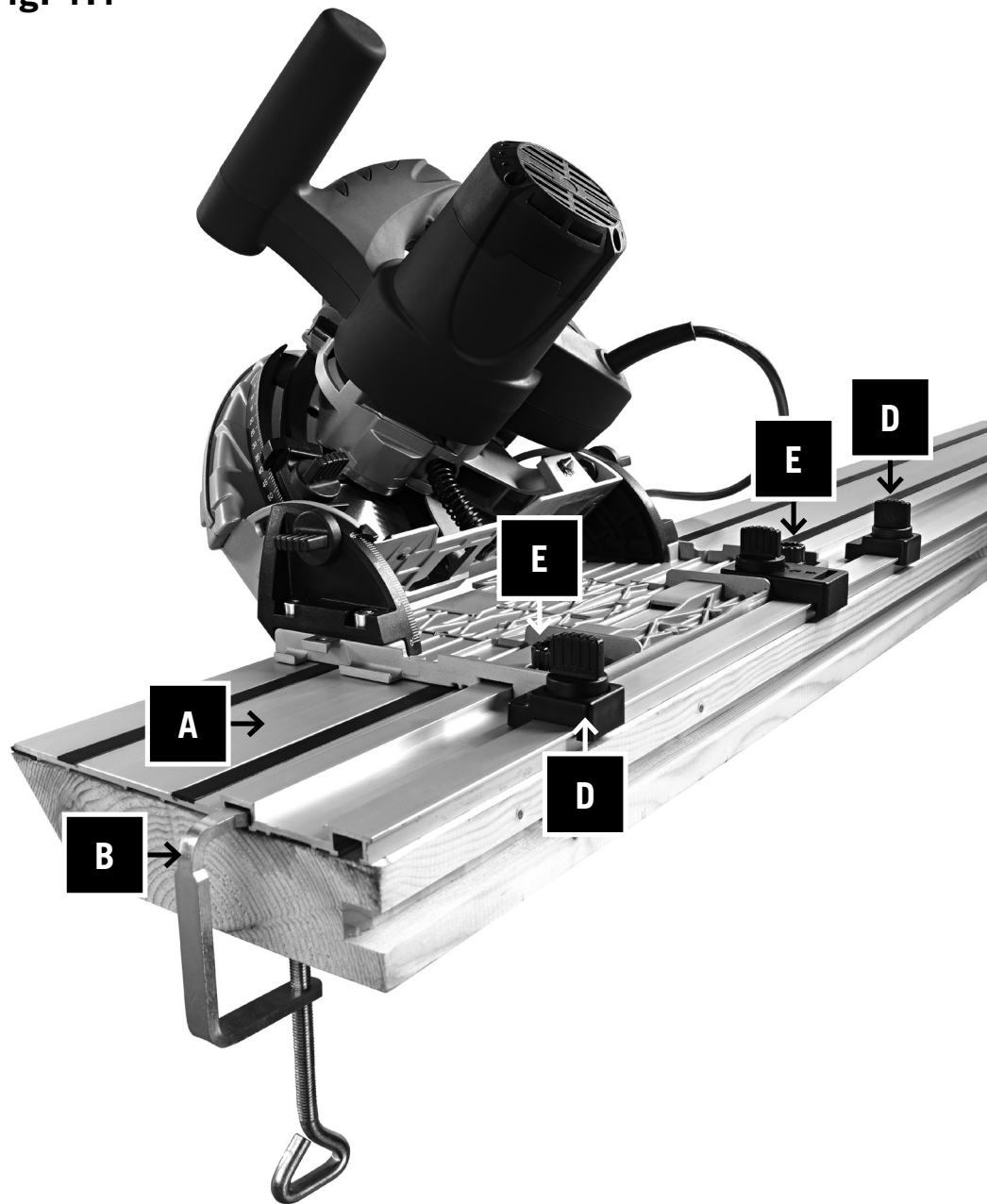
Nel caso risulti necessario ricorrere a personale specializzato per lavori di manutenzione straordinaria o per riparazioni durante e dopo il periodo di garanzia, vi preghiamo di rivolgervi sempre ai punti di assistenza da noi segnalati o direttamente al costruttore.



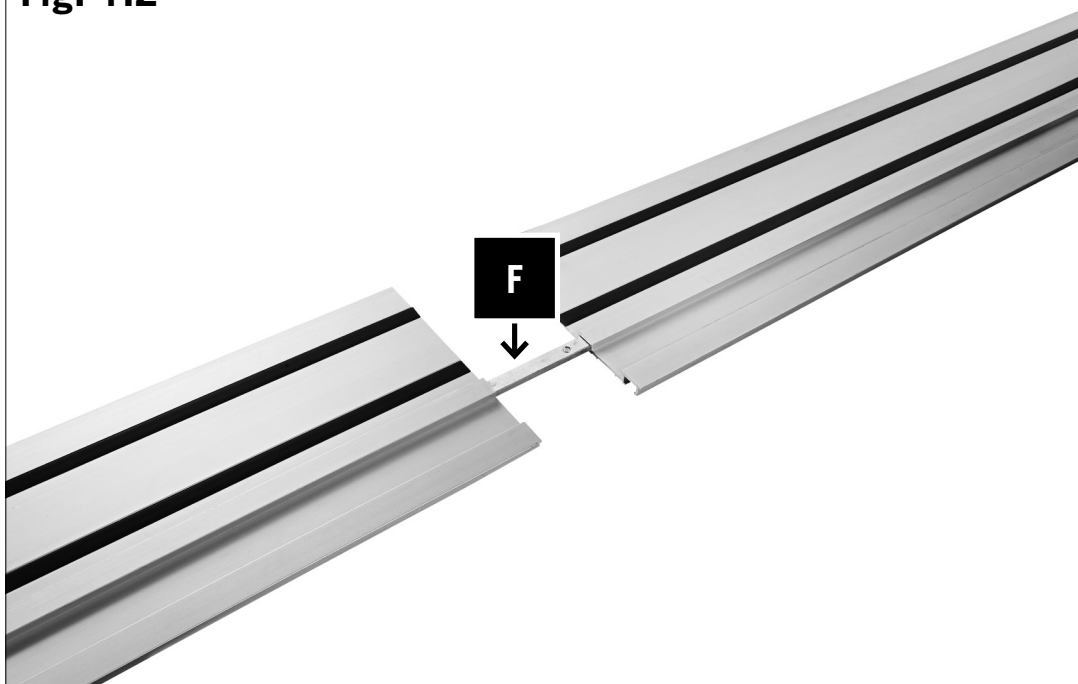
## Guida alla localizzazione dei guasti

Anomalie	Possibile causa	Soluzione
Il motore non funziona	Motore, cavo rete o spina difettosi Fusibili bruciati	Fate controllare la macchina da personale specializzato. Non cercate di riparare da soli il motore: potrebbe essere pericoloso. Controllate i fusibili e sostituiteli se necessario.
Il motore parte lentamente o non raggiunge la velocità di funzionamento	Bassa tensione di alimentazione. Avvolgimenti danneggiati. Condensatore bruciato	Richiedete un controllo della tensione disponibile da parte dell'Ente erogatore. Fate controllare il motore della macchina da personale specializzato. Fate sostituire il condensatore da personale specializzato.
Eccessivo rumore del motore	Avvolgimenti danneggiati. Motore difettoso	Fate controllare il motore da personale specializzato.
Il motore non sviluppa la piena potenza	Circuiti dell'impianto rete sovraccaricati da luci, servizi o altri motori	Non utilizzate servizi o altri motori sullo stesso circuito al quale collegate la macchina.
Il motore si surriscalda facilmente	Sovraccarico del motore, raffreddamento insufficiente del motore	Evitare il sovraccarico del motore durante il taglio, rimuovere la polvere dal motore per garantire un raffreddamento ottimale
Potenza di taglio ridotta durante le operazioni di segatura	Lama troppo piccola (affilata troppo spesso)	Regolare nuovamente la battuta di fine corsa del gruppo sega
Il taglio della lama è grossolano o ondulato	Lama smussata, forma dei denti non idonea per lo spessore del materiale	Affilare nuovamente la lama o inserirne una adeguata
Il pezzo si rompe o si scheggia	Pressione di taglio troppo alta o lama non idonea per questo impiego	Inserire una lama idonea

**Fig. 1.1**



**Fig. 1.2**



## ACCESSORI

### Sistema di guida

- 2 x binario di guida 700mm
- 1 x dispositivo di giunzione binari
- 1 x protezione ribaltamento

### Dispositivo guida (Fig. 1.1, 1.2)

I binari di guida (A) permettono un taglio pulito e preciso e proteggono la superficie dai danni.

Per segare con il binario di guida impostare una profondità di taglio di 4,5 mm minore rispetto al valore di scala sulla macchina.

Per motivi di sicurezza il binario di guida deve essere fissato con morsetti da falegname (B).

Con la protezione contro il ribaltamento (C) si impedisce alla sega ad immersione durante il taglio e gli interventi di impostazione di ribaltarsi.

Il blocco battuta posteriore (D) garantisce con l'immersione nel pezzo in lavorazione una guida sicura.

Mediante il dispositivo di unione (F) è possibile fissare insieme 2 binari di guida e allungare quindi il taglio. Regolare il gioco della guida del supporto sul binario di guida con entrambe le viti di regolazione (E).

Con gli accessori disponibili è possibile effettuare tagli ad immersione, tagli angolari e lavori speciali.

Nell'utilizzare per la prima volta questa sega sul binario di guida opzionale, sarà necessario regolare lo scorrimento, per ridurre al minimo il movimento laterale sul binario di guida. Le camme regolabili (Fig. 1.1 „E“) servono a tale scopo.

1. Posizionare la sega sul binario di guida.
2. Girare le camme (Fig. 1.1 „E“) in senso antiorario finché non sono ben strette. Poi leggermente in senso orario per lasciare un margine di movimento. Tenendo i quadranti in posizione, bloccarli serrando le viti a testa cava esagonale al centro di ogni camma (chiave a brugola da 5 mm in dotazione con la macchina.)
3. Far scorrere la sega avanti e indietro lungo la guida assicurandosi che scivoli facilmente. Regolare nuovamente, se necessario.
4. In futuro potrebbero essere necessarie nuove regolazioni, a seconda dell'utilizzo della sega.

### Protezione schegge

Il binario di guida garantisce la protezione da schegge, che si possono produrre durante le prime operazioni di taglio.

- 1 Fissare il binario con morsetti da falegname su un pezzo di legno.
- 2 Regolare il gioco della guida sul binario con entrambe le viti di regolazione (E).
- 3 Impostare la sega ad immersione a una profondità di taglio di ca. 6 mm.
- 4 Posizionare la sega sull'estremità posteriore del binario.

- 5 Accendere la macchina, premendo verso il basso fino alla profondità di taglio impostata e tagliare senza abbassare la protezione schegge per tutta la lunghezza durante il corso del lavoro.

Il bordo della protezione schegge corrisponde ora esattamente al bordo di taglio della lama della sega.

### Attenzione:

**Assicurarsi sempre che il pezzo in lavorazione non si muova.**

**Spingere sempre la macchina in avanti, mai verso il corpo.**

### SEGARE:

- 1 Posizionare la sega sul binario della guida.
- 2 Accendere la macchina.
- 3 Premere la sega lentamente alla profondità di taglio impostata verso il basso e guidarla in avanti sul binario.

### TAGLIO AD IMMERSIONE:

#### Segare:

- 1 Posizionare la sega sul binario della guida sul punto di taglio contrassegnato.
- 2 Fissare il blocco battuta posteriore o battuta (Accessorio non in dotazione) sul punto di taglio anteriore e posteriore sul binario della guida.
- 3 Accendere la macchina.
- 4 Premere la sega lentamente alla profondità di taglio impostata verso il basso e guidarla in avanti sul binario fino al punto di taglio anteriore.

#### Protezione ribaltamento:

Per il taglio obliquo si consiglia di utilizzare la protezione per ribaltamento (accessorio non in dotazione). Questo evita che la macchina possa ribaltarsi lateralmente in posizione inclinata.

In questo modo è possibile evitare ferite corporee o danni alla macchina.

**FABRICANTE:**

scheppach Fabrikation von  
Holzbearbeitungsmaschinen GmbH  
Günzburger Straße 69  
D-89335 Ichenhausen

**ESTIMADO CLIENTE,**

Le deseamos una experiencia agradable y exitosa con su nueva máquina scheppach.

**NOTA:**

De acuerdo con la ley de responsabilidad del producto aplicable, el fabricante de este dispositivo no es responsable de los daños que puedan surgir por o en relación con este dispositivo en caso de:

- Manejo inadecuado,
- Incumplimiento de las instrucciones de uso,
- Reparaciones por terceros, trabajadores no capacitados,
- Instalación y sustitución de piezas de repuesto que no sean originales,
- Uso indebido,
- Fallos del sistema eléctrico debido a la falta de conformidad con las especificaciones eléctricas y las regulaciones VDE 0100, DIN 57113 / VDE 0113

**RECOMENDACIONES:**

Lea el texto completo del manual de instrucciones antes del montaje y puesta en funcionamiento del dispositivo. Estas instrucciones de uso están pensadas para que le resulte más fácil familiarizarse con el dispositivo y utilizar sus posibilidades de uso.

Las instrucciones de uso contienen notas importantes sobre cómo trabajar de manera segura, adecuada y económica con su máquina y cómo evitar peligros, ahorrar en costes de reparaciones, reducir el tiempo de inactividad y aumentar la fiabilidad y vida útil de la máquina. Además de las normas de seguridad contenidas en este escrito usted debe, en todo caso, cumplir con la normativa aplicable de su país con respecto al manejo de esta máquina.

Ponga las instrucciones de uso en una funda de plástico transparente para protegerlas de la suciedad y la humedad y guárdelas cerca de la máquina. Cada operario debe leer y observar las instrucciones antes de empezar el trabajo. Solo las personas que han recibido formación sobre el uso de la máquina y se les ha informado sobre los peligros y riesgos relacionados con ella pueden usarla. Debe cumplirse la edad mínima requerida.

Además de las normas de seguridad contenidas en el presente manual de instrucciones y las normativas especiales de su país, deben observarse las normas técnicas generalmente reconocidas para el funcionamiento de máquinas de trabajo con madera.

	Lea el manual de instrucciones antes de empezar a trabajar con esta herramienta eléctrica.
	Use protección para ojos y oídos.
	Use protección respiratoria.

**LEYENDA DE LA FIG. 1**

- 1 Mango/empuñadura
- 2 Mango frontal
- 3 Gatillo de incisión
- 4 Botón de apagado/encendido
- 5 Placa base
- 6 Tornillo de ajuste para la profundidad de corte
- 7 Escala de profundidad de corte
- 8 Tornillo de ajuste de la escuadra
- 9 Escuadra
- 10 Tornillo de ajuste de 90 grados
- 11 Hoja de sierra
- 12 Boquilla de aspiración
- 13 Motor
- 14 Mecanismo de bloqueo del eje
- 15 Tornillo de ajuste para el riel de guía


PL55	
<b>Volumen de suministro</b>	
	Sierra de incisión
	Llave inglesa para tuercas de cabeza hexagonal 5mm
	Instrucciones de funcionamiento
<b>Datos técnicos</b>	
<b>Dimensiones L x An x Al mm</b>	340 x 260 x 235
<b>Hoja de sierra ø mm / número de dientes</b>	160 / 24Z
<b>Grosor de la hoja de sierra</b>	2,4 mm
<b>Velocidad de ralentí n0</b>	5500 1/min
<b>Escuadra</b>	0°-45°
<b>Profundidad de corte 90° mm</b>	55
<b>Profundidad de corte 45° mm</b>	41
<b>Peso kg</b>	4,8
<b>Transmisión</b>	
<b>Motor V/Hz</b>	230-240/50
<b>Entrada W</b>	1200
<b>Clase de protección</b>	II
<b>Nivel de ruido y vibraciones en funcionamiento</b>	
<b>Nivel de presión acústica</b>	$L_{PA}$ : 95 dB(A), $K_{PA}$ : 3 dB(A)
<b>Nivel de potencia acústica</b>	$L_{WA}$ : 106 dB(A), $K_{WA}$ : 3 dB(A)
<b>Vibraciones ponderadas típicas</b>	$a_h = 5,72 \text{ m/s}^2$ , $K = 1,5 \text{ m/s}^2$
<b>Valores medidos correspondientes a EN 60 745-2-5 y EN 60 745-1</b>	
<b>¡Sujeto a modificaciones técnicas!</b>	

**Advertencia:** El ruido puede tener efectos adversos en la salud. En caso de que el ruido sea mayor de 85 dB(A), debe usar protección para los oídos. En caso de que el suministro eléctrico no sea el óptimo, la corriente puede bajar durante un corto tiempo cuando la máquina está encendida.

Esto puede influir en otro equipo (por ejemplo, el parpadeo de una lámpara). En caso de que la capacidad eléctrica sea  $Z_{max} < 0.27$ , no se esperan este tipo de alteraciones. (Si tiene problemas, consulte con su distribuidor local).

## Notas generales

- Una vez quitado el embalaje, compruebe todas las piezas por si se hubieran producido daños durante el transporte. Informe a su distribuidor de inmediato en caso de daños.
- No se tendrán en cuenta las reclamaciones posteriores.
- Asegúrese de que la entrega está completa.
- Antes de ponerla en funcionamiento, familiarícese con la máquina y lea detenidamente estas instrucciones.
- Utilice solo accesorios, piezas de repuesto o de uso originales de Woodster. Puede conseguir las piezas de repuesto en su distribuidor Woodster.
- Cuando realice un encargo, incluya el número del artículo, el tipo y el año de construcción de la máquina.

En este manual de instrucciones hemos marcado los apartados relacionados con la seguridad con este signo: 

## Medidas de seguridad generales para herramientas eléctricas

- **ADVERTENCIA: Lea todas las advertencias e instrucciones.** Si no se aplican todas las advertencias e instrucciones pueden producirse descargas eléctricas, incendios y/o lesiones graves.
- **Mantenga todas las advertencias e instrucciones a mano para la consulta posterior.**
- **El término „herramienta eléctrica“ usado en las advertencias hace referencia a las herramientas eléctricas que están conectadas a una fuente de energía eléctrica (con un cable eléctrico)**

### 1) Seguridad en el entorno de trabajo

a) Mantenga la zona de trabajo limpia y bien iluminada. Los entornos de trabajo desordenados o con poca iluminación pueden provocar accidentes.

b) No utilice herramientas eléctricas en zonas donde pueden producirse explosiones o en las que se encuentren líquidos inflamables, gases o polvo. Las herramientas eléctricas pueden crear chispas que pueden inflamar polvo o gases.

c) Mantenga a los niños y transeúntes alejados de la herramienta eléctrica cuando esté en funcionamiento. Las distracciones pueden hacerle perder el control del equipo.

### 2) Seguridad eléctrica

a) El enchufe de la herramienta debe encajar en la toma de corriente. El enchufe no puede ser modificado de ninguna manera. No use un adaptador junto con las herramientas eléctricas conectadas a tierra. Los enchufes originales y las tomas de corriente apropiadas reducen el riesgo de descarga eléctrica.

b) Evite el contacto con las superficies de tierra, tales como tuberías, radiadores, hornos y neveras. Existe un riesgo mayor de descarga eléctrica si su cuerpo está conectado a tierra.

c) Mantenga las herramientas eléctricas alejadas de la lluvia o de las condiciones húmedas. La filtración de agua en la herramienta eléctrica aumenta el riesgo de descarga eléctrica.

d) Utilice solamente el cable para la función para la que fue creado. No utilice el cable para transportar la herramienta, colgarla o desenchufarla de la toma de corriente. Mantenga el cable alejado del calor, aceite, esquinas cortantes o partes del equipo móviles. Los cables dañados o enredados aumentan el riesgo de descarga eléctrica.

e) Si utiliza la herramienta eléctrica en el exterior, use solamente alargadores de cable apropiados para el uso en exterior. El uso de alargador apropiado reduce el riesgo de descarga eléctrica.

f) Si la herramienta eléctrica debe usarse en un entorno húmedo, utilice un dispositivo de protección de corriente residual. El uso de tal dispositivo reduce el riesgo de descarga eléctrica.

### 3) Seguridad personal

a) Esté atento, mire lo que esté haciendo y utilice la herramienta eléctrica de manera sensata. No utilice herramientas eléctricas si está cansado o bajo la influencia de drogas, alcohol o medicamentos.

Un momento de descuido mientras utiliza la herramienta eléctrica puede resultar en graves lesiones.

b) Utilice equipo de protección personal y siempre lleve gafas protectoras. El uso de equipo de protección personal, tales como máscara de protección al polvo, zapatos de seguridad antideslizantes, protección para la cabeza o los oídos, dependiendo del tipo y el uso de la herramienta eléctrica, reduce el riesgo de lesiones.

c) Evite la puesta en marcha involuntaria. Asegúrese de que la herramienta eléctrica está apagada antes de conectarla a la toma eléctrica o transportarla. Si tiene el dedo en el interruptor de la herramienta mientras la transporta o la herramienta está encendida o conectada a una toma de corriente, pueden producirse accidentes.

d) Retire las herramientas de ajuste o llaves inglesas antes de encender la herramienta eléctrica. Una herramienta o llave que se encuentre en una parte giratoria de la máquina, puede producir lesiones.

e) Evite posturas anormales. Asegúrese de que el operario se encuentra firmemente en pie y mantiene el equilibrio. Esta práctica permite que el operario mantenga el control sobre la herramienta eléctrica en caso de situaciones inesperadas.

f) Utilice ropa apropiada. No lleve ropa holgada ni joyas. Mantenga pelo, ropa y guantes alejados de las piezas móviles. La ropa holgada, las joyas o el pelo largo pueden engancharse en las partes móviles.

g) Si pueden instalarse en la herramienta sistemas de captura o aspiradores de polvo, asegúrese de que están correctamente conectados y montados. El uso de una unidad de extracción de polvo puede reducir los riesgos provocados por el polvo.

#### 4) Uso y tratamiento de la herramienta eléctrica

a) No sobrecargue la herramienta. Utilice la herramienta apropiada para el trabajo que va a realizar. Con la correcta herramienta eléctrica, puede trabajar mejor y de forma más segura.

b) No utilice una herramienta eléctrica que tenga un interruptor defectuoso. Una herramienta eléctrica que no pueda apagarse y encenderse es peligrosa y debe repararse.

c) Desconecte el enchufe de la toma de corriente antes de realizar ajustes a la herramienta, cambiar piezas o guardar la herramienta. Esta precaución previene que la herramienta se encienda de forma involuntaria.

d) Almacene las herramientas eléctricas que no estén en uso fuera del alcance de los niños.

No permita que nadie sin la experiencia adecuada o que no haya leído las instrucciones, utilice la herramienta. Las herramientas eléctricas pueden ser peligrosas si personas no cualificadas hacen uso de ellas.

e) Cuide sus herramientas eléctricas. Asegúrese de que las piezas móviles funcionan correctamente y que no se atascan, compruebe que las piezas que influyen en el uso de la máquina no estén rotas o deterioradas. Repare las piezas deterioradas antes de operar la herramienta. Muchos accidentes se deben a que las herramientas eléctricas no están debidamente cuidadas.

f) Mantenga los bordes de corte afilados y limpios. Las herramientas de corte que se mantienen de forma adecuada con los bordes de corte afilados, no se atascan tanto y son más fáciles de controlar.

g) Utilice herramientas eléctricas, accesorios y equipo según estas instrucciones. Tenga en cuenta las condiciones de trabajo y el trabajo que se va a realizar.

El uso de las herramientas eléctricas para un fin distinto del original puede conllevar a situaciones peligrosas.

#### 5) Mantenimiento

a) Deje que solo personal cualificado repare su herramienta y siempre use las piezas de repuesto originales. Esta práctica garantiza que la herramienta eléctrica será segura de utilizar.

### ⚠ Medidas de seguridad

#### para todas las sierras

a) PELIGRO: No coloque las manos en la zona de sierra o en la hoja de la sierra. Mantenga la otra mano en el mango adicional de la caja del motor. Si ambas manos están sujetando la sierra, la hoja de la sierra no podrá dañar ninguna de ellas.

b) No coloque las manos debajo de la superficie de trabajo. La tapa protectora no protege las manos de la sierra si estas se encuentran bajo la pieza de trabajo.

c) Ajuste la profundidad de corte al grosor de la pieza de trabajo. Debe ser visible menos de un diente completo de la sierra por debajo de la pieza de trabajo.

d) Nunca sujete la pieza de trabajo que va a serrarse en la mano o sobre la pierna. Asegúrese de que la pieza de trabajo está en equilibrio estable. Es importante que la pieza de trabajo esté sujeta de forma segura para poder minimizar el peligro de contacto de una parte del cuerpo con la sierra, la pérdida de control de la sierra o que la hoja se atasque.

e) Sujete el equipo por las asas aislantes cuando lleve a cabo trabajos en los que la herramienta que se utiliza pudiera entrar en contacto con cables eléctricos ocultos o con su propio cable. El contacto con una fuente de energía activa puede electrificar las partes metálicas de la herramienta y provocar una descarga eléctrica.

f) Cuando realice un corte largo, utilice siempre una cuña de parada o una regla. Esto mejora la precisión del corte y reduce la posibilidad de que la hoja de sierra se atasque.

g) Utilice siempre el tamaño correcto de hojas de sierra y asegúrese de que tienen el orificio de sujeción adecuado (p. ej. con forma de estrella o redonda). Las hojas que no encajan en la sierra, no funcionan correctamente y pueden causar pérdida de control.

h) No utilice nunca cuñas o tornillos de hojas de sierra dañados o incorrectos.

Las cuñas o tornillos de hojas de sierra están diseñados de manera específica para su sierra, para un rendimiento óptimo y funcionamiento seguro.

### ⚠ Medidas de seguridad adicionales

#### para todas las sierras

Causas y prevención de rebotes:

- Un rebote es una reacción repentina debida a una hoja de sierra atrapada, atascada o ajustada de forma incorrecta, lo cual lleva a la sierra a encabritarse de manera descontrolada y alejarse de la pieza de trabajo hacia el operario.

- Si una hoja de sierra se atrapa o atasca en el borde de corte que cierra detrás de ella, se bloquea y la fuerza del motor empuja la sierra hacia atrás en dirección al operario.

- Si la hoja de sierra se retuerce en el surco de la sierra o está colocada de manera incorrecta, los dientes de la parte trasera del borde de la sierra quedan atrapados en la superficie de la pieza de trabajo. La sierra entonces se sale del surco de la sierra y salta hacia atrás en dirección del operario.

- Un rebote resulta del uso incorrecto o inapropiado de la sierra. Puede prevenirse, tal y como se describe a continuación, tomando las medidas de precaución adecuadas.

a) Sujete la sierra con ambas manos y coloque los brazos de forma que puedan absorber la fuerza del rebote. Manténgase siempre al lado de la hoja de sierra y nunca la ponga en línea con su cuerpo. En caso de un rebote, la sierra circular puede saltar hacia atrás, pero con la precaución adecuada, el operario puede hacer frente a la fuerza del rebote.

b) Si la hoja de sierra se atasca o si quiere interrumpir el trabajo, entonces apague la sierra y deje la pieza de trabajo quieta hasta que la hoja de sierra se detenga por completo. No intente quitar nunca la sierra de la pieza de trabajo o tirar de ella cuando la hoja de sierra se mueva, ya que puede producir un rebote. Encuentre la causa del atasco y elimínelo.

c) Si quiere arrancar una sierra que esté en la pieza de trabajo, centre la hoja de la sierra en el surco de corte y compruebe que los dientes de la sierra no están atrapados en la pieza de trabajo. Si la hoja de la sierra está atascada, puede salirse de la pieza de trabajo o provocar un rebote cuando la encienda.

d) Sujete las piezas de trabajo grandes para reducir el riesgo de un rebote debido a un atasco de la hoja de la sierra. El peso de las piezas de trabajo grandes puede hacer que se doblen. Las piezas grandes deben sujetarse por ambos lados, tanto cerca de la ranura de corte como en los bordes.

e) No use hojas de sierra desgastadas o dañadas. Las hojas de sierra con dientes desgastados o desalineados incrementan la fricción en la ranura de corte, lo que causa atascos de la hoja y rebotes.

f) Antes de empezar a serrar, apriete los ajustes para la profundidad de corte y los ángulos. Si cambia los ajustes mientras está serrando, la hoja de la sierra puede atascarse y puede provocar un rebote.

g) Tenga especial cuidado cuando haga "cortes insertados" en paredes que ya existen u otras áreas en las que no pueda ver lo que hay detrás de la superficie. Cuando la hoja de la sierra se inserta en la pared puede quedar bloqueada por objetos ocultos y puede producirse un rebote.

### **⚠ Medidas de seguridad para el uso**

#### **de la sierra circular insertada**

a) Antes de cada uso de la sierra, asegúrese de que la cubierta protectora se cierra. No use la sierra si la cubierta protectora no puede moverse libremente y no se cierra inmediatamente. Nunca bloquee o ate la cubierta protectora en una posición abierta. Si la sierra cayese accidentalmente al suelo, la cubierta protectora puede doblarse. Asegúrese de que la cubierta protectora puede moverse libremente y no toca la hoja de la sierra u otras partes en todas las posiciones de corte.

b) Compruebe el estado y funcionamiento del muelle de la cubierta protectora. Haga reparar la sierra antes de usarla si la cubierta protectora y el muelle no funcionan correctamente. Las partes dañadas, los residuos pegajosos o las acumulaciones de serrín pueden interferir en el funcionamiento de la cubierta protectora inferior.

c) Cuando haga un "corte insertado" que no describa un ángulo correcto, asegúrese de que la sierra no va a deslizarse hacia el lado. El deslizamiento puede dar lugar a un atasco de la hoja de sierra y un rebote.

d) No ponga la sierra en la mesa de trabajo o en el suelo sin asegurarse de que la cubierta protectora está sobre la hoja de la sierra. Una hoja de sierra en funcionamiento y sin protección puede mover la sierra en contra de la dirección de corte y serrar lo que encuentre a su paso. Compruebe el retardo de la sierra.

### **⚠ Medidas de seguridad adicionales**

#### **para todos los cortes con cuña**

a) Use la cuña adecuada para la hoja de sierra que esté usando. La cuña debe ser más gruesa que el grosor de la hoja de acero, pero más delgada que la anchura de los dientes.

b) Ajuste la cuña tal y como se describe en el manual de instrucciones. Un grosor, posición o dirección incorrectos pueden ser la razón de que la cuña no prevenga de forma efectiva un rebote.

c) Use siempre una cuña, excepto cuando haga cortes insertados. Monte de nuevo la cuña después de un corte insertado. La cuña se encuentra en medio cuando hace un corte insertado y puede causar un rebote.

d) Para que la cuña sea efectiva debe estar en el hueco de corte. Para cortes cortos, la cuña no evita los rebotes.

e) Nunca haga funcionar una sierra con una cuña doblada. Incluso el más pequeño defecto puede ralentizar el cierre de la cubierta protectora.

### **INSTRUCCIONES PARA TODAS LAS SIERRAS**

- No use un cinturón de lijado.
- Asegúrese de que la cuña está ajustada de forma que la distancia al anillo de la rueda dentada no sea superior a los 5 mm, y que el anillo no sobresalga más de 5 mm por encima del borde inferior de la cuña.
- Asegúrese de que el mecanismo de recolección de polvo está correctamente instalado, tal y como se describe en este manual.
- Use protección respiratoria.
- Solo deben usarse las hojas de sierra recomendadas en el manual.
- Use siempre protección para los oídos.
- Sustituya las hojas de sierra como se describe en este manual.
- La profundidad de corte máxima es de 55 mm.

Si el cable de electricidad de esta herramienta está dañado, debe ser reemplazado por el fabricante, el departamento de atención al cliente o un especialista cualificado similar para evitar peligros.

### **MEDIDAS DE SEGURIDAD ESPECIALES ADICIONALES PARA SIERRAS CIRCULARES**

a) Use solamente las hojas de sierra recomendadas que se correspondan con EN 847-1.

b) No use cinturones de lijado.

c) Use solamente las hojas de sierra originales del fabricante con el número Ø 160 mm, 5500/min, 160 x 20 x 2.0.

No use ninguna hoja de sierra que no se corresponda con las características descritas en este manual de instrucciones. Las hojas de sierra no deben detenerse por presión en la máquina desde un lateral. Asegúrese de que la hoja de sierra está montada firmemente y gira en la dirección correcta.

## **⚠ Medidas de seguridad especiales**

Medidas de seguridad para sierras circulares

- Sujete el equipo por las asas aislantes cuando realice trabajos en los que la herramienta pueda entrar en contacto con cables eléctricos ocultos o con su propio cable. El contacto con una fuente de energía activa puede electrificar las partes metálicas de la herramienta y provocar una descarga eléctrica.

## **Uso adecuado**

**Las máquinas aprobadas por la CE reúnen todas las directrices válidas de la CE, así como todas las directrices pertinentes de cada máquina.**

- La máquina debe usarse solo en condiciones técnicas perfectas de acuerdo con su uso designado y las instrucciones expuestas en este manual de operaciones y deben usarla solo personas conscientes de la seguridad y que tengan conocimientos plenos de los riesgos que representa el manejo de esta. Cualquier trastorno funcional, especialmente los que afecten a la seguridad de la máquina, deben rectificarse de inmediato.
- Cualquier otro uso excede la autorización. El fabricante no es responsable de los daños incurridos del uso no autorizado; el riesgo es de exclusiva responsabilidad del operario.
- Debe cumplir con las instrucciones de seguridad, manejo y mantenimiento del fabricante, así como los datos técnicos aportados sobre el calibrado y las dimensiones.
- También debe cumplir con las regulaciones pertinentes sobre la prevención de accidentes y otras normas generalmente reconocidas en la seguridad técnica.
- Solo personas que estén familiarizadas y hayan recibido instrucciones sobre el funcionamiento y procedimientos de la máquina deben usarla, mantenerla y operarla. La máquina solo debe ser usada, mantenida y operarla. Las alteraciones arbitrarias en la máquina eximirán al fabricante de toda responsabilidad por los perjuicios ocasionados.
- La máquina debe usarse solamente con los accesorios y herramientas originales hechas por el fabricante.
- La máquina no debe ser operada con cinturones de lijado.

## **Riesgos restantes**

**a máquina se ha fabricado utilizando tecnología moderna de acuerdo cumpliendo con las normas de seguridad reconocidas. Sin embargo, se pueden producir otros riesgos residuales.**

- El uso de cables de red incorrectos o dañados puede producir daños causados por la electricidad.
- Incluso aunque se hayan tomado todas las medidas de seguridad necesarias, puede que haya otros peligros que no sean tan evidentes.
- Los riesgos restantes pueden minimizarse si se siguen las instrucciones de "Precauciones de seguridad", "Uso apropiado" y el resto del manual.
- No fuerce la máquina de forma innecesaria: la presión excesiva durante el cortado puede causar el deterioro rápido de la hoja y disminuir los resultados en cuanto a acabado y precisión del corte.
- Cuando corte aluminio o plásticos siempre utilice abrazaderas apropiadas: todas las piezas deben estar sujetas firmemente.
- Evite la puesta en marcha accidental: no pulse el botón iniciar mientras conecta la toma de corriente en un enchufe.
- Siempre utilice las herramientas recomendadas en este manual para obtener los mejores resultados de su sierra de incisión.
- Siempre mantenga las manos alejadas de la zona de trabajo cuando la máquina está en funcionamiento; antes de realizar tareas de cualquier tipo, suelte el botón del interruptor principal situado en la empuñadura para que la máquina esté desconectada.

## **Uso apropiado**

**Para cortar**

- Madera dura y blanda, nacional o exótica tanto de forma longitudinal como transversal y con los ajustes apropiados (hoja específica y abrazaderas);

**Uso inapropiado**

**No corte:**

- Materiales ferrosos, acero, hierro fundido ni cualquier otro material que no se haya mencionado anteriormente, ni productos alimenticios en particular.

## **Puesta en marcha**

**Observe las notas de seguridad de las instrucciones de uso antes de utilizar la máquina.**

**ELIMINACIÓN DEL EMBALAJE**

Retire la caja utilizada para proteger la máquina durante el transporte y guárdela intacta para el futuro transporte y almacenamiento.

**CONEXIONES ELÉCTRICAS**

Compruebe que el sistema eléctrico al que está conectada la máquina tenga conexión a tierra de acuerdo con la normativa de seguridad vigente y que la toma de corriente esté en perfectas condiciones.

El sistema eléctrico debe estar equipado con un sistema de protección magnetotérmica para salvaguardar todos los conectores de cortocircuitos y sobrecargas.

La selección de este sistema debería estar acorde con las siguientes especificaciones eléctricas de la máquina que figuran en el motor.



**NOTA:** El sistema eléctrico de su sierra de incisión está equipado con un relé de bajo voltaje que abre el circuito automáticamente cuando el voltaje es inferior al límite mínimo preestablecido y que impide el auto reajuste de las funciones de la máquina cuando el voltaje vuelve a los niveles normales.

Si la máquina para de forma involuntaria, no se alarme. Asegúrese de que no ha habido un fallo de voltaje en el sistema eléctrico.

## AJUSTE

Atención: Antes de llevar a cabo cualquiera de los siguientes pasos de ajuste, apague la máquina y desconecte el enchufe de la red eléctrica.

### Ajuste de profundidad de corte, Fig. 2

La profundidad de corte puede ajustarse desde 0 hasta 55 mm.

Afloje el tornillo de ajuste de la profundidad de corte (6) y marque la profundidad requerida utilizando la escala (7) y vuelva a apretar el tornillo.

**Las dimensiones de la barra muestran la profundidad de corte sin la barra.**

### Configuración de la escuadra, Fig. 3

La escuadra puede marcarse de entre 0° a 45°.

Afloje los tornillos de ajuste de la escuadra (8) en ambos lados, marque el cuadrante deseado de la escuadra en la escala (9) y vuelva a apretar ambos tornillos.

**Ajustar la profundidad de corte a 45 ° no es más de 41 mm.**

### Sustitución de la hoja de sierra, Fig. 4, 5, 6

**Precaución: Antes de realizar el cambio de la hoja de sierra, apague la máquina y desenchufe el cable de corriente.**

1 Presione el gatillo de inmersión (3), coloque la hoja de sierra en la posición de cambio (El tornillo de ajuste de la profundidad de corte debe estar ajustado en 25mm) e inserte la llave hexagonal en el tornillo de sujeción de la hoja (17).

2 Presione sobre el bloqueo del eje (13) y gire la hoja de sierra (10) hasta que quede colocado en su sitio.

3 Mantenga presionado el eje de bloqueo (13) y gire el tornillo de fijación de la hoja (17) en el sentido contrario a las agujas del reloj, mientras mantiene la hoja en la posición de cambio.

4 Retire la brida (16) y la hoja de sierra (10).

**(Precaución: peligro de lesiones, lleve guantes protectores)**

5 Introduzca la nueva hoja y brida

6 Atornille y apriete el tornillo de fijación de la hoja de sierra mientras que mantiene presionado el mecanismo de bloqueo del eje

7 Coloque la sierra de inmersión en su posición original.

### Ajuste de la cuña de separación, Fig. 7

Ajuste la distancia entre la hoja de sierra y la cuña de separación después de sustituir la hoja de sierra, o cuando sea necesario.

Coloque la sierra en la misma posición que al sustituir la hoja de sierra.

Afloje el tornillo de ajuste (18) utilizando una llave Allen y coloque la cuña de separación 2-3 mm por encima de la hoja de sierra, luego vuelva a apretar el tornillo de ajuste.

## Operaciones

Después de haber realizado todos los procedimientos y operaciones anteriores, puede empezar a cortar.

**ATENCIÓN:** Siempre mantenga alejadas las manos de la zona de corte y no intente acercarse a la máquina cuando esté en marcha.

### Apagado/encendido del producto, Fig. 1

Para encender la sierra de corte, apriete el botón on/off (4). Para apagar, suelte el interruptor on/off (4).

### Manejar y sostener la sierra de incisión, Fig. 8

1 Asegure la pieza de trabajo de modo que no pueda desplazarse o moverse cuando se esté serrando.

2 Mueva la sierra hacia delante.

3 Sujete la sierra firmemente con ambas manos, una mano en el mango principal y la otra en el frontal.

4 Si utiliza un carril de guía, debe sujetarlo con abrazaderas de tornillo.

5 Asegúrese de que el cable de alimentación no se encuentra en la dirección de la sierra.

### Serrado

1 Coloque la sierra encima de la pieza de trabajo.

2 Coloque el indicador de corte con la flecha trasera (A) en la posición de corte de incisión marcada.

3 Encienda la máquina y presione hacia abajo la sierra hasta que alcance la profundidad de corte requerida.

4 Mueva la sierra hacia delante hasta que la indicación de corte (C) alcance el punto marcado.

5 Después de finalizar con la incisión, mueva la hoja de sierra hacia arriba y apáguela.

### Cortes de incisión, Fig. 9

1 Coloque la sierra encima de la pieza de trabajo.

2 Coloque el indicador de corte con la flecha trasera (A) en la posición de corte de incisión marcada.

3 Encienda la máquina y presione hacia abajo la sierra hasta que alcance la profundidad de corte requerida.

4 Mueva la sierra hacia delante hasta que la indicación de corte (C) alcance el punto marcado.

5 Después de finalizar con la incisión, mueva la hoja de sierra hacia arriba y apáguela.

### Corte con rieles

1 Coloque la máquina en los rieles de guía. Puede reajustarse con el destornillador hexagonal incluido en el pedido, cuando haya riesgo de que los tornillos de ajuste se aflojen por sí mismos.

2 Encienda la máquina apretando el botón de encendido/apagado (4).

3 Presione el gatillo de incisión (3).

- 4 Presione la sierra hacia abajo para alcanzar la profundidad de corte. Durante el primer uso, el borde de caucho se corta y así se garantiza el protector de división llegue hasta la hoja de sierra.
- 5 Empuje la sierra uniformemente hacia delante.
- 6 Apague la máquina e incline la hoja de sierra en la parte superior una vez que haya terminado con el corte.

#### Sierra con succión de polvo

Conecte la manguera de aspiración a la boquilla de escape - Ø 38 mm (12).

### Conexión eléctrica

**El motor eléctrico instalado está totalmente cableado y listo para su funcionamiento.**

**La conexión al sistema de suministro eléctrico del cliente y cualquier cable de extensión que pueda utilizarse, debe cumplir con las normativas locales.**

#### Nota importante:

El motor se apaga automáticamente en caso de sobrecarga. El motor puede volverse a encender una vez finalizado el periodo de enfriamiento que puede variar.

#### Cables de conexión eléctrica defectuosos

Los cables de conexión eléctrica a menudo presentan daños por aislamiento. Las posibles causas son:

Los cables de conexión eléctrica a menudo presentan daños por aislamiento.

Las posibles causas son:

Extremos pellizcados cuando los cables de conexión atraviesan ventanas o huecos de las puertas.

Hendiduras como resultado de la fijación o instalación incorrecta del cable de conexión.

Cortes resultantes de aplastar el cable de conexión.

Daños en el material aislante como resultado de tirar con fuerza del cable de la corriente eléctrica.

Grietas debido al envejecimiento del material aislante.

Este tipo de cables de conexión eléctrica defectuosos no deben usarse, ya que el daño del aislamiento hace que sean extremadamente peligrosos.

Compruebe de manera regular que no haya daños en la conexión eléctrica. Asegúrese de que el cable esté desconectado de la red principal cuando lo haga.

Los cables de conexión eléctrica deben cumplir con la normativa vigente en su país.

#### Motor monofásico

- La tensión de red debe coincidir con la tensión especificada en la placa de características del motor.
- Los cables de extensión de longitud de hasta 25 m deben tener una sección transversal de 1,5 mm<sup>2</sup>, y de más de 25 m debe tener por lo menos 2,5 mm<sup>2</sup>.

La conexión a la red eléctrica debe estar protegida con un fusible de 16 A de acción lenta.

Solo se permite que un electricista calificado conecte la máquina y complete las reparaciones de este equipo eléctrico.

En caso de consulta, por favor especifique los datos siguientes:

- Fabricante del motor
- Tipo de corriente del motor
- Datos registrados en la placa de características de la máquina
- Datos registrados en la placa de características del interruptor
- Si tiene que devolver el motor, siempre debe incluir la unidad motriz completa y el interruptor.

### Accesorios

RIEL

1400 MM

### Mantenimiento

**Si necesita traer personal especializado para servicios extraordinarios o reparaciones durante o después del periodo de garantía, por favor póngase en contacto con un proveedor de servicios de nuestra recomendación o contacte con el fabricante directamente.**

- Revisiones, trabajos de mantenimiento, limpieza, así como eliminación de cualquier mal funcionamiento, deben realizarse solo después de apagar el motor.
- Debe reinstalarse inmediatamente todo el equipo de protección y de seguridad una vez finalizada cualquier reparación o trabajo de mantenimiento.

#### MANTENIMIENTO REGULAR

El mantenimiento regular descrito anteriormente y en el párrafo a continuación, puede llevarse a cabo por personal no calificado.

No engrase la sierra de incisión, ya que el cortado debe realizarse en condiciones secas; todas las partes giratorias se lubrican por sí mismas.

Durante el mantenimiento, utilice equipo de protección si es posible (gafas y guantes de prevención de accidentes).

Remueva las virutas cuando sea necesario tanto del área de corte como de las superficies de trabajo y las bases de apoyo.

Se recomienda el uso de un aspirador o cepillo.

**ATENCIÓN:** ¡No utilice chorros de aire comprimido!

Compruebe de manera regular las condiciones de la hoja: si tiene problemas durante el cortado, deje que personal calificado la afile o la reemplace si fuera necesario.

#### ASISTENCIA

Si necesita personal calificado para mantenimiento especial, o para reparaciones, tanto durante como después del periodo de garantía, acuda siempre a centros autorizados de asistencia o directamente al fabricante si no hay centro autorizado en su zona.

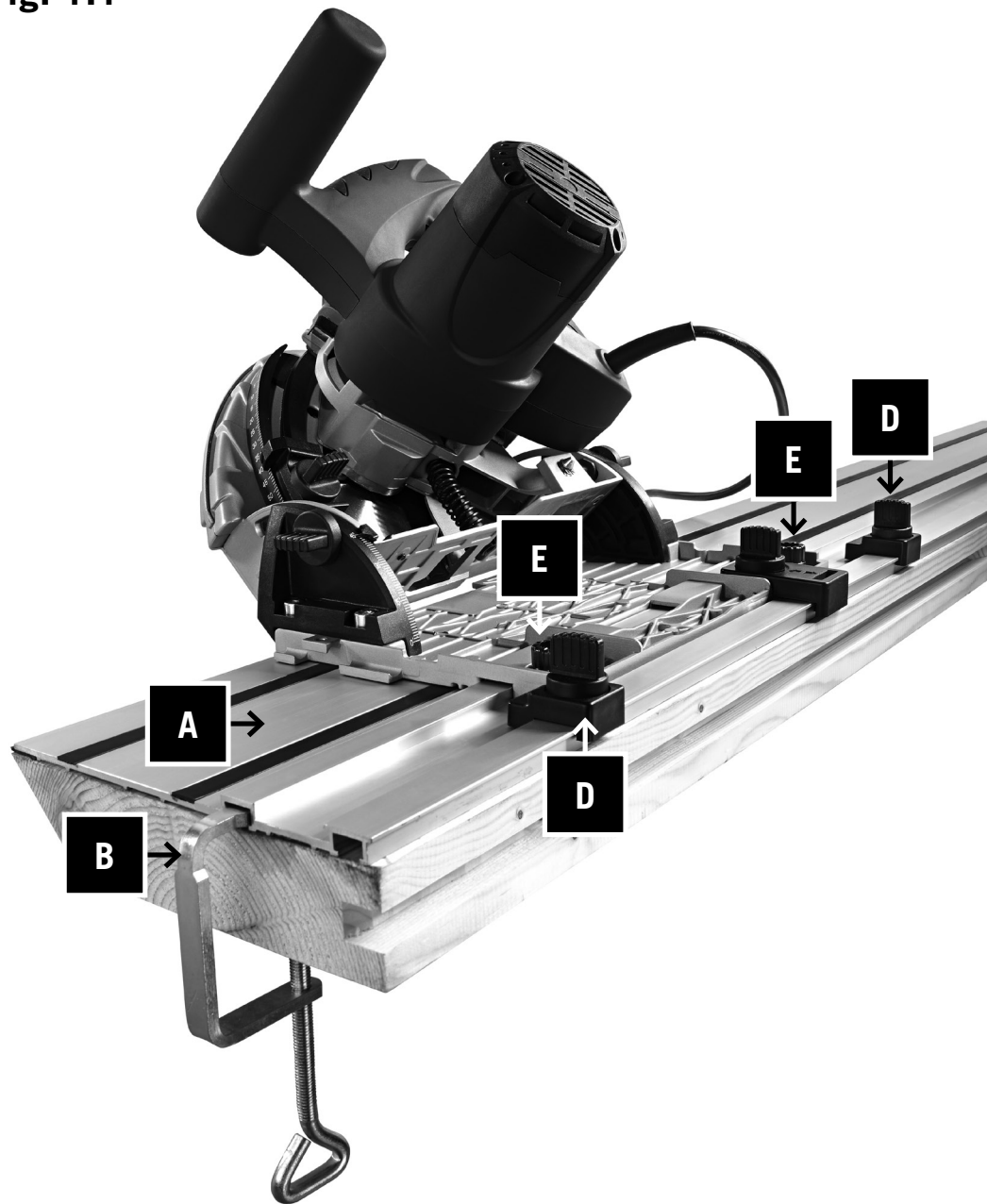
#### ELIMINACIÓN DE LA MÁQUINA.

Una vez ha terminado su actividad operativa, la eliminación de la máquina debe tener lugar a través de una recogida normal en un centro de eliminación de desperdicios industriales.

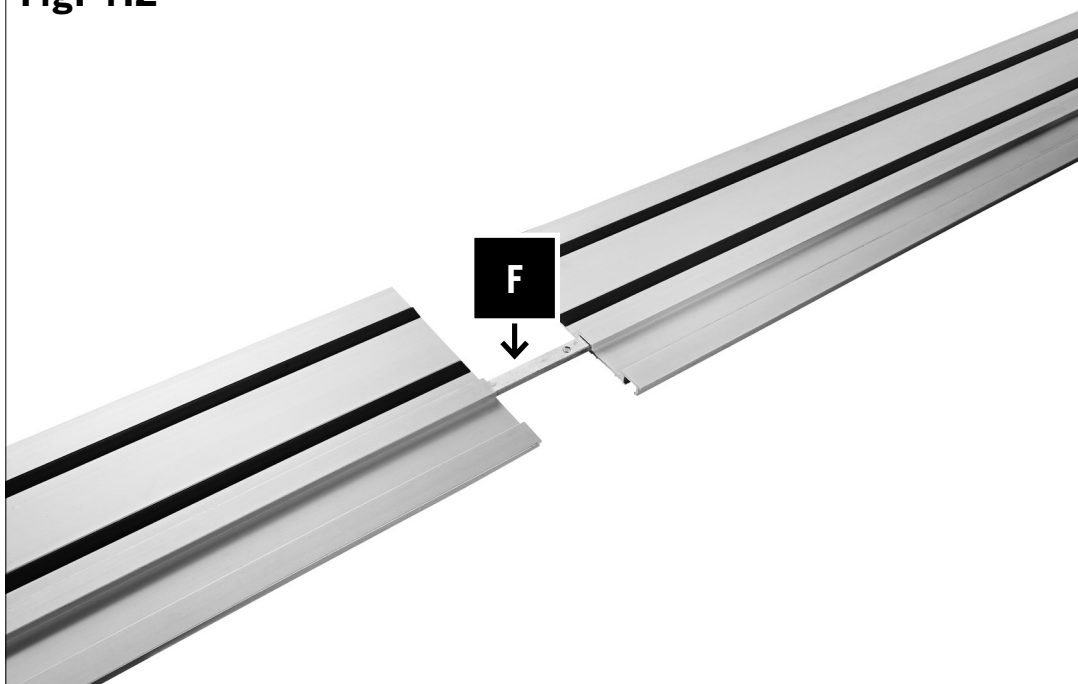
## Resolución de problemas

Problema	Posible Causa	Ayuda
El motor no funciona.	Motor, cable del suministro eléctrico o enchufe defectuosos. Fusibles quemados.	Personal calificado revise la máquina. No intente repararla usted mismo, ya que puede ser peligroso. Compruebe los fusibles y reemplácelos en caso necesario.
El motor arranca lentamente y no alcanza la velocidad adecuada.	Tensión de alimentación baja. Bobinas dañadas. Condensador quemado.	Pregunte por el panel de electricidad para comprobar el voltaje disponible. Haga que personal calificado revise el motor de la máquina. Haga que personal calificado reemplace el condensador.
Ruido del motor excesivo.	Bobinas dañadas. Motor defectuoso.	Personal calificado debe revisar el motor.
El motor no alcanza la potencia máxima.	Sobrecarga del circuito debido a la iluminación, instalaciones u otros motores.	No utilice otras instalaciones o motores en el circuito en el que esté conectada la sierra de incisión.
El motor se sobrecalienta fácilmente	Sobrecarga del motor; enfriamiento inadecuado del motor	Evite la sobrecarga del motor durante el corte; remueva el polvo del motor para garantizar un enfriamiento óptimo del motor
Disminución de la potencia de corte	La hoja de sierra es demasiado pequeña (afilada con mucha frecuencia)	Reajuste el tope de la unidad de sierra
El corte es desigual u ondulado	La hoja de sierra no está afilada; el dentado no es el adecuado para el grosor del material	Vuelva a afilar la hoja de sierra o utilice una hoja de sierra apropiada
La pieza de trabajo se rompe o se astilla	La presión de corte es excesiva o la hoja de sierra no es adecuada para la aplicación	Utilice la hoja de sierra adecuada

**Fig. 1.1**



**Fig. 1.2**



## ACCESORIOS

### Sistema de guía

- 2 Pieza de riel de guía de 700mm
- 1 Pieza de juntura de riel
- 1 Pieza de protección de inclinación

### Dispositivo guía (Fig. 1.1, 1.2)

Los rieles de guía (A) permiten cortes limpios y precisos. Además, protegen las superficies de posibles daños.

Cuando se realizan cortes con sierra aplicando el riel de guía, la profundidad de éstos es 4.5 mm menor que la escala de valor en la máquina.

Por razones de seguridad, el riel debe asegurarse con abrazaderas de tornillo (B) durante cortes a inglete y trabajos de ajuste.

La protección de inclinación (C) evita que la penetración de la sierra se tuerza durante cortes a inglete en la pieza de trabajo.

La protección de rebotes (D) asegura una guía segura al hundirse en la pieza de trabajo.

Por medio de una juntura de riel (F), pueden conectarse 2 guías de riel y permitir cortes largos y precisos.

Puede regularse el espacio del montaje en el riel de guía con los dos tornillos de ajuste (E).

Con los accesorios ofrecidos, pueden realizarse cortes a ingletes, cortes de esquina y otras tareas de ajuste.

Cuando utilice esta sierra por primera vez sobre el carril guía opcional, necesitará ajustarla para que se deslice sobre el carril guía con un movimiento lateral mínimo.

Las levas ajustables (fig. 1.1 "E") se adaptan para realizar esto.

1. Coloque la sierra sobre el carril guía.
2. Gire las levas (fig. 1.1 "E") en sentido contrario a las agujas del reloj hasta ajustarlas. Luego, ajuste a la derecha levemente para permitir que haya espacio. Mientras mantiene el disco en su posición para asegurarlo en su lugar, atornille los tornillos de cabeza tipo Allen en el medio de cada leva (la llave Allen de 5 mm se suministra junto con la máquina).
3. Empuje la sierra hacia adelante y atrás a lo largo del carril para asegurar que se desliza suavemente. Reajuste cuando sea necesario.
4. Pueden llegar a necesitarse ajustes futuros según el uso que se le dé a la sierra.

### Protección de astillas

El riel de guía viene con un protector contra astillas, que debe ajustarse antes del primer uso.

- 1 Asegure el riel con las abrazaderas de tornillos a las piezas de madera.
- 2 Ajuste el espacio de la guía en el riel con los dos tornillos de ajuste (E)
- 3 Ajuste la sierra a una profundidad de corte de 6mm.
- 4 Instale la sierra a la parte trasera del riel.

- 5 Encienda la máquina, presione hasta la profundidad establecida y ajuste el protector contra astillas por toda la longitud en una sola pasada. El borde del protector contra astillas ahora corresponde de forma exacta al borde del corte de la hoja de la sierra.

### ¡Precaución!

**Asegure siempre la pieza de trabajo de tal forma que no pueda moverse.**

**Mueva siempre la máquina hacia adelante, nunca la mueva en dirección al cuerpo.**

### PARA LA SIERRA:

- 1 Coloque la sierra en el riel de guía.
- 2 Encienda la máquina.
- 3 Presione la sierra lentamente hacia abajo en la profundidad de corte establecida y realice movimientos uniformes a lo largo del riel.

### CORTES POR INCISIÓN:

#### Para la sierra:

- 1 Coloque la sierra en el riel de guía en punto marcado de corte
- 2 Asegure la protección de rebote o valla (accesorio no incluido) a los puntos de corte traseros y delanteros del riel de guía.
- 3 Encienda la máquina.
- 4 Presione la sierra lentamente hacia abajo en la profundidad de corte establecida y realice movimientos uniformes hacia el punto de corte delantero.

#### Protección de inclinación:

Para cortes a inglete, se aconseja instalar la protección de inclinación (accesorio no incluido). Esto previene que la máquina se tuerza hacia un lado mientras se encuentra en posición oblicua.

De esta forma, se pueden evitar lesiones en el cuerpo o daños en la máquina.

**Tootja:**

scheppach Fabrikation von  
Holzbearbeitungsmaschinen GmbH  
Günzburger Straße 69  
D-89335 Ichenhausen

**Lugupeetud klient,**

Soovime Teile meeldivat ja edukat töökogemust Teie uue Kity masinaga

Kooskõlas kohaldatava tootevastutuse seadusega, ei vastuta selle seadme tootja kahju eest, mis tulenevad seadmest või on seotud seadmega, ja mis on põhjustatud järgnevast:

- sobimatu käsitlemine,
- kasutusjuhendi mitte järgimine,
- remonttööd, mis on tehtud kolmandate isikute, mittevolitatud oskustöölise poolt,
- mittealgupäraste tagavaraosade paigaldamine ja asendamine,
- sobimatu kasutamine,
- elektrisüsteemi tõrge, mille on põhjustanud kokkubotimatus elektrilaste spetsifikatsioonide ning VDE 0100, DIN 57113 / VDE 0113 eeskirjadega

**Soovitused:**

Lugege läbi terve kasutusjuhendi tekst enne seadme kokkupanekut ja sellega töötamist.

See kasutusjuhend on koostatud selleks, et teha Teile kergemaks oma seadmega tutvumine ning ära kasutada selle võimalikud kasutusotstarbed.

Kasutusjuhend sisaldab tähtsaid märkusi selle kohta, kuidas saate töötada masinaga ohutult, asjatundlikult ja ökonoomselt, ning kuidas saate vältida ohte, kokku hoida remondikuludelt, vähendada aega, mil masin ei ole töökorras, ning tõsta masina töökindlust ning pikendada selle töötamise aega.

Lisaks selles kasutusjuhendis sisalduvaile ohutusnõudele, peate Te masina kasutamist silmas pidades igal juhul kinni pidama oma riigis rakendatavatest eeskirjadest.

Asetage juhend läbipaistvasse plastikust kausta, et kaitsta seda mustuse ja niiskuse eest ning hoidke seda masina juures. Juhendit peab olema lugenud iga kasutaja enne töö alustamist ja sellest kohusetundlikult kinni pidama. Vaid need isikud, kes on masina kasutamiseks väljakoolitatud ning kellele on teatavaks tehtud asjassepuutuvad ohud, võivad masinaga töötada. Nõutavast miinimum vanuse piirangust peab kinni pidama.

Lisaks neile ohutusnõuetele, mida sisaldab käesolev kasutusjuhend ja Teie riigis rakenduvad erialased eeskirjad, peate kinni pidama üldtunnustatud tehnilistest reeglitest, mis puudutavad puidutöö masinaid.

	Enne töö alustamist käesoleva elektrilise tööriistaga lugege läbi kasutusjuhend.
	Kandke kõrva- ja silmakaitseid.
	Kandke hingamismaski.

**LEGEND JOONIS 1**


- 1 Käepide
- 2 Eesmine käepide
- 3 Languse vabastus
- 4 Sisse/Välja lüliti
- 5 Juhtplaat
- 6 Lõikesügavuse reguleerimiskruvi
- 7 Lõikesügavuse skaala
- 8 Kalde reguleerimiskruvi
- 9 Kaldenurga skaala
- 10 90-kraadi-reguleerimiskruvi
- 11 Saeketas
- 12 Eraldaja
- 13 Mootor
- 14 Võlli lukk
- 15 Juhtrööpa reguleerimiskruvi

<b>PL55</b>	
<b>Tarne määr</b>	
	Üles-alla nihutatava kettaga saepink Kuuskantvõti 5mm Kasutusjuhend
<b>Tehnilised andmed</b>	
Möödud pikkus x laius x kõrgus mm	340 x 260 x 235
Saetera ø mm / hammaste arv	160 / 24Z
Saetera paksus	2,4 mm
Tühikäigu kiirus n <sub>0</sub>	5500 1/min
Kaldnurk	0°–45°
Lõikesügavus 90° mm	55
Lõikesügavus 45° mm	41
Kaal kg	4,8
<b>Ajam</b>	
Mootor V/Hz	230-240/50
Sisendvõimsus W	1200
Kaitseklass	II
<b>Töötamise müratase ja vibreerimine</b>	
Helirõhu tase	L <sub>PA</sub> : 95 dB(A), K <sub>PA</sub> : 3 dB(A)
Helijõu tase	L <sub>WA</sub> : 106 dB(A), K <sub>WA</sub> : 3 dB(A)
Tavapärased kaalutud vibratsioonid	a <sub>h</sub> = 5,72 m/s <sup>2</sup> , K = 1,5m/s <sup>2</sup>
EN 60 745-2-5-le ja EN 60 745-1-le vastavad mõõdetud suurused	
Vastavalt tehnilistele muudatustele!	

**Hoiatus:** Müral võivad olla tervisele kahjulikud mõjud. Juhul, kui müratase ületab 85 dB(A), peate Te kandma kõrvakaitset. Juhul, kui elektriga varustamine ei ole parim, võib masina töötamise kestel vool lühikeseks ajaks kaduda. See võib avaldada mõju muudele seadmetele (näiteks, lambipirni vilkumine). Olukord, kus elektri võimsus  $Z_{max} < 0.27$ , ei ole eeldatud. (Kui Teil peaks esinema raskusi, palun pidage nõu oma kohaliku edasimüüjaga.)

## Üldised märkused

- Pärast lahtipakkimist, kontrollige kõiki osi igasuguse veol tekkinud vigastuse tuvastamiseks. Viivitamatult teavitage tarnijat kõikidest puudustest. Hilisemaid kaebusi ei võeta arvesse.
- Veenduge selles, et tarne on täielik.
- Enne tööle rakendamist, viige end masinaga kurssi, lugedes hoolikalt neid juhiseid.
- Kasutage ainult algupäraseid Scheppach'i lisaseadmeid, kande- või asendusosasisid. Te võite leida asendusosasisid oma Scheppach'i edasimüüja kaudu.
- Tellimise tegemisel lisage meie ühiku number ja masina tüüp ning valmistamise aasta.

Selles kasutusjuhendis oleme tähistanud kohad, mis puudutavad Teie ohutust, sellise tähisega: 

## Elektritööriistade üldised

### ohutusreeglid

- **HOIATUS** Lugege kõiki ohutusreegleid ja juhiseid. Kõigi ohutusreeglite ja juhiste järgimata jätmine võib põhjustada elektrišokki, süttimist ja/või tõsist vigastust.
- **Hoidke kõik ohutusreeglid ja juhised edaspidiseks tutvumiseks käepärast.**
- Ohutusjuhistes kasutatud mõiste "elektriline tööriist" viitab elektrilistele tööriistadele, mis on ühendatud elektrienergia allikaga (elektrikaabliga)

#### 1) Töökoha ohutus

- a) Hoidke oma töökoht puhta ja hästvalgustatuna. Korraus või kehvasti valgustatud töökohad võivad põhjustada õnnetusi.
- b) Mitte töötada elektriliste tööriistadega kohtades, kus võivad aset leida plahvatused või kus leidub süttivaid vedelikke, gaase või tolmu. Elektrilised tööriistad võivad eraldada sädemeid, mis omakorda võivad põhjustada tolmu või auru süttimist.
- c) Elektrilise tööriistaga töö tegemise ajal hoidke lapsed ja muud kõrvalised isikud tööriistast eemal. Takistavate asjaolude tõttu võite te kontrolli seadme üle kaotada.

#### 2) Elektriline ohutus

- a) Tööriista otsapistik peab pistikupesasse sobima. Pistikut ei tohi mingil viisil ümber teha. Adapterpistikut maandatud elektriliste tööriistadega mitte kasutada. Ümber tegemata ja sobivad pistikupesad vähendavad elektrišoki riski.

- b) Vältige kokkupuudet selliste maandatud pindadega nagu torud, radiaatorid, ahjud ja külmpakid. Kui teie keha on maandatud, on elektrišoki risk suurem.

- c) Hoidke elektrilised tööriistad vihma või niiskuse kätte sattumast. Vee läbitungimine elektrilise tööriista sisse suurendab elektrišoki riski.

- d) Muuks kui ettenähtud otstarbeks kaablit mitte kasutada. Mitte kasutada seda tööriista vedamiseks, üles riputamiseks ega pistiku välja tõmbamiseks pistikupesast. Hoidke kaabel eemal kuumusest, õlist, teravatest nurkadest või seadme liikuvatest osadest. Vigastada saanud või keerdu läinud kaabel suurendab elektrišoki riski.
- e) Kui teete elektrilise tööriistaga tööd välitingimustes, kasutage üksnes selliseid pikendusjuhtmeid, mis sobivad väljas töö tegemiseks. Sobivate pikendusjuhtmete kasutamine vähendab elektrišoki riski.

- f) Kui elektrilist tööriista on vaja kasutada niiskes keskkonnas, kasutage jääkvoolu kaitseseadet. Sellise seadme kasutamine vähendab elektrišoki riski.

#### 3) Isiklik ohutus

- a) Jälgige, mida te parajasti teete ning kasutage elektrilist tööriista mõistlikult. Kui olete väsinud või narkootikumide, alkoholi või ravimite mõju alla, elektrilisi tööriistu mitte kasutada. Üks ainus hetk, mil te elektrilist tööriista kasutades hooletu olete, võib põhjustada tõsise vigastuse.

- b) Kandke isiklikku ohutusvarustust ja alati kaitseprille. Isikliku kaitsevarustuse nagu tolumaski, libisemis-kindlate ohutusjalanõude, kaitsva peakatte või kõrvade kaitsmete kandmine, sõltuvalt millist elektrilist tööriista kasutatakse, vähendab vigastuste tekkimise võimalust.

- c) Vältige tahtmatuid käivitusi. Enne elektrivooluga ühendamisest või tööriista vedamisest veenduge, et elektriline tööriist on välja lülitatud. Kui te hoiate tööriista vedamise ajal sõrme selle käivitusnupu peal või kui tööriist on sisse lülitatud või elektrivooluga ühendatud, võivad juhtuda õnnetused.

- d) Eemaldage enne elektrilise tööriista sisse lülitamist reguleerimisvahendid või mutrivõtmed. Tööriist või mutrivõti, mis asub masina keerleavas osas, võib vigastusi põhjustada.

- e) Vältige ebatavalisi kehaasendeid. Veenduge, et töö tegija seisab maas kindlalt ja hoiab hästi tasakaalu. See võimaldab töö tegijal ootamatutes olukordades elektrilise tööriista üle kontrolli säilitada.

- f) Kandke sobivat riietust. Mitte kanda liialt suuri riideid ega ehteid. Hoidke juuksed, riided ja kindad tööriista liikuvatest osadest eemal. Liialt suured riided, ehted või pikad juuksed võivad tööriista liikuvate osade külge takerduda.

- g) Kui tööriista külge on võimalik kinnitada tolmuimejaid või imamissüsteeme, veenduge, et need oleksid korralikult ühendatud ja kinnitatud. Tolmukoguja võib vähendada tolmust tingitud ohtu.

#### 4) Elektrilise tööriista kasutamine ja käsitlemine

- a) Masinat mitte ülekoormata. Kasutage sobivat tööriista töö tegemiseks. Õige tööriistaga teete tööd paremini ja turvalisemalt.

b) Mitte kasutada vigase lülitiga elektrilist tööriista. Elektriline tööriist, mida ei ole võimalik sisse ja välja lülitada, on ohtlik ja seda on vaja remontida.

c) Tõmmake pistik pistikupesast välja enne, kui hakkate tööriista reguleerima, selle osasid vahetama või tööriista kõrvale asetama. See ohutusmeede hoiab ära tööriista tahtmatu käivitamise.

d) Hoiustage elektrilisi tööriistasid, mida te ei kasuta, kohas, kus lapsed nendega kokku ei puutu. Vältige tööriista kasutamist isikute poolt, kellel ei ole sellega töö tegemise kogemust või kes ei ole käesolevaid juhiseid läbi lugenud. Elektrilised tööriistad võivad olla ohtlikud, kui neid kasutavad isikud, kellel ei ole vastavat kogemust.

e) Hooldage oma elektrilisi tööriistasid hästi. Veenduge, et liikuvad osad töötavad ideaalselt ja ei kiilu kinni, veenduge, et need masinaosad, mis masina kasutamise seisukohast olulised on, ei ole katki ega vigastada saanud. Parandage vigastada saanud osad enne masina kasutama asumist. Paljud õnnetused juhtuvad seetõttu, et elektrilisi tööriistasid on halvasti hooldatud.

f) Hoidke lõikeservad teravad ja puhtad. Hästi hooldatud, teravate lõikeservadega lõiketööriistad kiiluvad harvemini kinni ja neid on lihtsam juhtida.

g) Kasutage elektrilisi tööriistasid, lisaseadmeid ja varustust vastavalt käesolevatele juhistele. Pöörake tähelepanu töötingimustele ja pidage silmas seda, millist tööd te teete.

Ainuüksi elektrilise tööriista kasutamine muul eesmärgil, milleks tööriist ette nähtud ei ole, võib ohtlike olukordadeni viia.

## 5) Teenindus

a) Laske ainult vastavaid oskuseid omaval personalil oma masinat remontida ja kasutage alati üksnes originaalvaruosasid. See garanteerib, et elektrilise tööriista kasutamine jääb ohutuks.

### ⚠ Kõikide saagide ohutusjuhised

a) OHT: mitte asetada oma käsi saagimise alale või saeterale. Hoidke oma teist kätt mootorikorpuse lisakäepidemel. Kui hoiate saagi kahe käega, ei ole võimalik kumbagi kätt vigastada.

b) Mitte asetada käsi töödeldava objekti alla. Kaitsekaas ei kaitse käsi tera eest, kui need töödeldava objekti all on.

c) Reguleerige lõikesügavust vastavalt töödeldava objekti paksusele. Töödeldava objekti alt peaks olema näha vähem kui üks terve saehammas.

d) Mitte kunagi ärge hoidke töödeldavat objekti, mida te saagima hakkate, oma käes ega üle oma jala. Veenduge, et töödeldav objekt on kindlalt paigal. On väga oluline, et töödeldavat objekti hoitaks ohutult, vähendamaks teie keha ja sae kontakti sattumise, sae üle kontrolli kaotamise ning tera kinni kiilumise ohtu.

e) Kui teete parajasti tööd, mille tegemise ajal võib tööriist sattuda kontakti varjatud elektrijuhtmete või tööriista enda kaablitega, hoidke tööriista isoleeritud käepidemetest. Vooluallikas, milles on vool sees, võib elektrifitseerida tööriista metallosad ning see võib omakorda viia elektrišokini.

f) Pika lõike tegemisel kasutage alati kiilu või sirget serva. See muudab lõike täpsemaks ja vähendab saetera kiilumise võimalust.

g) Kasutage alati õige suurusega saeterasid ja veenduge, et neil on õige kinnituspuur (st tähekujuline või ümar). Saeterad, mis ei ühildu saega hästi, ei tööta korralikult või toovad kaasa juhitavuse kaotamise.

h) Mitte kunagi ärge kasutage vigastada saanud või valesid saetera seibe ega kruvisid.

Sae seibid ja kruvid on valmistatud spetsiaalselt teie sae jaoks, et teie saag optimaalselt ja ohutult töötaks.

### ⚠ Kõigi saagide lisaohutusjuhised

Tagasilöövide põhjused ja nende vältimine:

- Tagasilöök on kinnijäämisest, kinnikiilumisest või valesti reguleeritud saeterast tingitud ootamatu reaktsioon, mis viib sae kontrollimatu tõusmise ja töödeldavast objektist välja liikumiseni töö tegija suunas.
- Kui saetera jääb kinni või kiilub kinni saeservas, mis tema järel sulgub, on see blokeeritud ja mootori juht lükkab selle tagasi töö tegija suunas.
- Kui saetera keerdub sae soones või on valesti asetatud, jäävad saetera tagumise poole hambad töödeldava objekti pinda kinni. Seejärel liigub saag sae soonest välja ning hüppab töö tegija suunas.
- Tagasilöök on sae vale või ebakorrekse kasutamise tagajärg. Seda on võimalik allpool kirjeldatud sobivate ettevaatusabinõude järgimisel vältida.

a) Hoidke saagi kahe käega ja asetage oma käevarred sellisesse asendisse, mis võimaldaks sael absorbeerida igast tagasilöögist tuleva energia. Olge alati saetera külje poolel ja vältige oma keha sattumist saeteraga ühele joonele. Ringsaag võib hüppata tagasilöögi ajal taha poole, kuid kui olete piisavalt ettevaatlik, suudate tagasilöögi jõule vastu seista.

b) Kui saetera kiilub kinni või kui te soovite tööd katkestada, lülitage saag välja ja hoidke töödeldavat objekti paigal, kuni saetera täiesti seisma jääb. Mitte kunagi ärge püüdke saagi töödeldavast objektist eemaldada ega välja tõmmata ajal, mil saetera liigub – tagasilöögi oht. Uurige välja, mis oli kinni kiilumise põhjuseks ja parandage viga.

c) Kui soovite käivitada töödeldava objekti sees olevat saagi, asetage saetera saetud soonde ja kontrollige, et saetera hambad töödeldavasse objekti kinni ei oleks jäänud. Kui saetera on kinni kiilunud, võib see töödeldavast objektist välja hüppata või põhjustada käivitamisel tagasilöögi.

d) Toetage suuremaid töödeldavaid objekte, et vähendada saetera kinnikiilumisest tingitud tagasilöögi riski. Suuremate töödeldavate objektide raskus võib nad paindivateks muuta. Suuremaid töödeldavaid objekte peab toetama mõlemalt poolt, nii saepilu kui servade lähedalt.

e) Mitte kasutada nürisid ega vigastatud saeterasid. Nüride või vigaselt kohale asetatud hammastega saeterad tingivad saepilus hõõrdumist, kinnikiilumist ja tagasilööke.



f) Enne saagima asumist reguleerige lõikesügavust ja nurkasid. Kui te teete seadistamist saagimise ajal, võib saetera kinni kiiluda ja selle tagajärjeks võib olla tagasilööki.

g) Olge eriti ettevaatlik juba „sisse tehtavate lõigete“ tegemisel olemasolevatesse seintesse või kohtadesse, mille pinna alla te ei näe. Kui saetera lükatakse seina, võib see nähtamatute objektide taha takerduda ning see võib põhjustada tagasilööki.

### **⚠ Sisse lükatud ringsae**

#### **kasutamise ohutusjuhised**

a) Veenduge alati sae kasutamisel, et kaitsekate sulgub. Mitte kasutada saagi, mille kaitsekate ei liigu vabalt ega sulgu otsekohe. Mitte kunagi ärge kinnitage ega siduge avatud asendis olevat kaitsekate. Kui saag peaks kogemata maha kukkuma, võib kaitsekate väänatud asendisse sattuda. Veenduge, et kaitsekate saab vabalt liikuda ja ei puutu üheski lõikeasendis kokku saetera ega muude osadega.

b) Kontrollige vedru seisukorda ja funktsioneerimist kaitsekatte suhtes. Kui kaitsekate ja vedru ei tööta korralikult, laske need enne tööriista kasutamist parandada. Vigastada saanud osad, kleepuvad jäägid ja saetolmu kuhjad võivad madalama kaitsekattega töötamisel segevaks muutuda.

c) Kui te teete „sisse tehtavat lõiget“, mis ei ole õige nurga all, veenduge, et saag küljele ei libise. Libisemine võib põhjustada saetera kinni kiilumist ja tagasilööki.

d) Mitte asetada saagi tööpingile ega põrandale, ilma et oleksite eelnevalt veendunud, et saetera on kaitsekatte all. Kaitsmata, töötav saetera võib lükata saagi lõikamise suunas ning see lõikab kõike, mis teele ette jääb. Kontrollige, kui pikalt saag edasi töötab.

### **⚠ Lisaohutusjuhised**

#### **saagimisel kiiluga**

a) Kasutage sae jaoks õiget kiilu. Kiil peab terasterast paksem, kuid hammaste laiusest õhem olema.

b) Reguleerige kiilu vastavalt kasutusjuhises toodud kirjeldusele. Ebaõige paksus, asend või suund võivad olla põhjusteks, miks kiil tagasilööki vajalikul määral ära ei hoia.

c) Kasutage kiilu alati, välja arvatud sisse tehtava lõike tegemisel. Pärast sisse tehtava lõike tegemist asetage kiil taas oma kohale. Sisse tehtava lõike tegemisel jääb kiil teele ette ning võib põhjustada tagasilööki.

d) Selleks, et kiilu kasutamisest abi oleks, peab see saagimise pilus asetsema. Lühikeste lõigete tegemisel kiil tagasilööke ära ei hoia.

e) Mitte kunagi ärge tehke tööd saega, mille kiil on paindunud. Ka väikseim defekt võib kaitsekatte sulgumist aeglustada.

### **JUHISED KÕIGILE SAAGIDELE**

- Mitte kasutada lihvimisriba.
- Veenduge, et kiil on reguleeritud selliselt, et see ei asetseks saetera ketirattast kaugemal kui 5 mm ja ketiratas ei ulatuks kiilu alumisest serva kohalt välja enam kui 5 mm.
- Veenduge, et tolmukoguja on õigesti, vastavalt käesolevas juhendis kirjeldatule, paigaldatud.
- Kandke hingamiskaitsevahendit.
- Kasutada tuleks üksnes käesolevas juhendis soovitatud saeterasid.
- Kandke alati kõrvakaitsemeid.
- Asendage saeterad vastavalt käesolevas juhendis toodud kirjeldusele.
- Maksimaalne lõikesügavus on 55 mm.

Kui käesoleva tööriista elektriakaabel on vigastada saanud, peab selle asendama tootja või klienditeeninduse osakond või sarnast kvalifikatsiooni omav spetsialist, vältimaks ohtlikke olukordi.

### **RINGSAE TÄIENDAVID OHUTUSJUHISED**

a) Kasutage üksnes soovitatud saeterasid, mis on kooskõlas EN 847-1-ga.

b) Lihvimisribasid mitte kasutada.

c) Kasutage üksnes tootja originaal saeterasid suurusega Ø 160 mm, 5500/min, 160 x 20 x 2,0.

Mitte kasutada saeterasid, mis ei vasta käesolevas juhendis kirjeldatud omadustele. Saeterasid ei tohi peatada, surudes masinat külje poolt.

Veenduge, et saetera on tugevalt kinnitatud ja liigub õigesti suunda.

### **⚠ Spetsiaalsed ohutusjuhised**

Ringsaagide ohutusjuhised

- Kui teete parajasti tööd, mille tegemise ajal võib tööriist sattuda kontakti varjatud elektrijuhtmete või tööriista enda kaablitega, hoidke tööriista isoleeritud käepidemetest. Vooluallikas, milles on vool sees, võib elektrifitseerida tööriista metallosad ning see võib omakorda viia elektrišokini.

### **⚠ Kohane kasutamine**

**CE testitud masinad on vastavuses kõigi Euroopa Ühenduse masina-alaste suunistega, nagu ka iga masina asjakohaste suunistega.**

- Masinat peab kasutama ainult tehniliselt täiuslikus seisukorras ja vastavuses sellele määratud kasutusotstarbega ning juhustega, mis on toodud kasutusjuhendis, ning ainult ohutusalalet väljaõpet saanud isikute poolt, kes on teadlikud masinal töötamist puudutavatest ohtudest.
- Mistahes funktsionaalsed häired, ja eriti need, mis mõjutavad masina ohutust, peavad seetõttu saama koheselt lahendatud.
- Mistahes muu kasutusviis ületab volitused. Tootja ei ole vastutav mistahes kahjude eest, mis tulenevad volitamata kasutusviisist: riisiko on kasutaja ainuvasutusel.

- Kinni peab pidama tootja ohutuslastest, töötamise ja hooldetööde alastest juhistest, nagu ka tehnilistest andmetest, mis on toodud mõõdete ja kalibreerimiste juures.
- Samuti peab kinni pidama asjakohastest juhistest õnnetuse ennetamise kohta ning muudest üldtunnustatud ohustehnika eeskirjadest.
- Kasutada ja hooldada masinat ning sellega töötada võivad ainult isikud, kes tunnevad seda ning keda on juhendatud selle töö ja toimingute osas.
- Masina omavoliline ümbertegemine vabastab tootja kogu vastutusest sellest tulenevate kahjude eest.
- Masinat tohib kasutada vaid koos algupäraste lisatarvikute ja algupäraste tööriistadega, mis on valmistatud tootja poolt.
- Masinat ei tohi kasutada koos lihvimisrihmadega.

## ⚠ Ülejäänud ohud

**Masin on ehitatud kaasaegset tehnoloogiat kasutades ja kooskõlas tunnustatud ohutuslaste eeskirjadega. Mõned ülejäänud ohud võivad siiski ilmneda.**

- Töödelge ainult valitud puitu, millel puuduvad defektid nagu: oksakohad, serva praod, pindmised praod. Selliste puudustega puit võib kergesti puruneda tükkideks ning võib olla ohtlik.
- Puit, mis ei ole õigesti kokku liimitud, võib töötlemisest tuleneva kesktõukejõu tõttu laiali paiskuda.
- Ajage töödetaol täisnurkseks, asetage keskele ja kinnitage korralikult enne töötlemist. Tasakaalustamata töödetaolid võivad olla ohtlikud.
- Pikad juuksed ja avar riietus võib olla ohtlik kui töödetaol pöörleb. Kandke isiklikku kaitsevarustust nagu juuksevõrk ja kitsaid hästisobituvaid tööriideid.
- Saagimise tolm ja puidu laastud võivad olla ohtlikud. Kandke isiklikku kaitsevarustust nagu kaitseprillid ja tolmumask.
- Valede või kahjustatud vooluvõrgu kaablite kasutamine viib elektrist põhjustatud vigastusteni.
- Isegi juhul, kui kõik ettevaatusabinõud on tarvitusele võetud, võivad esineda seni mitteilmnenud ülejäänud ohud.
- Ülejäänud ohtude tekkimise võimalust saab vähendada järgides peatükkides „Ettevaatusabinõud“ ja „Kohane kasutamine“ ning kogu kasutusjuhendis toodud juhiseid.
- Ärge survestage masinat kui see ei ole vajalik: liigne surve lõikamise ajal võib põhjustada saetera kiire nüristumise ja soorituse halvenemise lõikamise lõpul ja lõikamise täpsuses.
- Lõigates alumiiniumi ja plastikuid kasutage alati sobilikke kinnitusi: kõik detailid peavad olema kindlalt kinnitatud.
- Hoiduge tahtmatutest käivitustest: ärge vajutage käivitusnuppu ajal, kui sisestate pistikut pesasse.
- Selleks, et saavutada parimaid tulemusi oma lõikemasinast, kasutage alati tööriistu, mida soovitatakse selles käsiraamatus.
- Kasutage ainult seda tööriista, mis on antud käsiraamatus soovitatud. See võimaldab Teie saele optimaalse suutlikkuse.

- Hoidke alati käed tööpiirkonnast eemal kui masin töötab; ennem mistahes töötoimingute tegemist vabastage peamine lülitusnupp, mis paikneb käepidemel, ühendades niiviisi masin lahti.

## ⚠ Kokkupanek

**HOIATUS! Teie oma turvalisuse tagamiseks, sisestage vooluvõrgu pistik pesasse ainult peale seda, kui olete lõpetanud kokkupaneku, läbi lugenud ohutus- ja tegevusjuhised ning neist aru saanud.**

Võtke saag selle pakendist välja ja asetage see tööpingi peale.

### Sae tolmukoti paigaldamine

- Pigistage metallklambrid kokku ning kinnitage see väljalaskeava külge mootori juures.

## ⚠ Sobilik kasutamine

### PAKENDI EEMALDAMINE

Võtke masin veoks kasutatud kaitsvast karbist välja nii, et Te seda ei kahjustaks, sest pakend võib osutada kasulikuks sae pikema veo või pikema hoiustamise puhul.

### Lõikamiseks:

- Kõva ja pehme, kodumaine ja eksootilist päritolu puit nii pikki- kui ristipidi ja koos asjakohaste lisatarvikutega (sobiv tera ja kinnitusklambrid);
- Plastikud;
- Alumiinium ja alumiiniumi sulamid

### Sobimatu kasutamine

#### Ärge lõigake:

- Rauasisaldusega materjale, terasest ja malmist või mistahes muust materjalist, mida pole mainitud eespool ja iseäranis toiduaineid;
- Ärge laske sael pöörelda ilma kaitseta.

## Käivitamine

**Järgige kasutusjuhendis olevaid ohutuslaseid märkusi enne töötamist masinaga.**

### PAKENDI EEMALDAMINE

Eemaldage karp, mida kasutati masina kaitseks veo ajal ja hoidke see alles edaspidise veo ning ladustamise tarvis.

### TEISALDAMINE

Kuna sisselõike nurksaag on suhteliselt väike ja kerge, võib seda kergesti vedada isegi üks inimene. Piisav on tõsta saag üles käepidemest peale seda, kui lukustusnupp (13) on lukustatud kõige madalamas asendis.

### VEDU

Juhul, kui masinat on tarvis vedada, asetage see originaalpakendisse, milles see tarniti. Vaadake üle, et see oleks paigutatud õigesti asendisse (vastavad märgid on karbi sees).

Võimalusel kinnitage karp rihmadega selleks, et hoida ära ettekatsematut liikumist või masina osade kadu.

## ASEND/TÖÖTAMISE PIIRKOND

Asetage masin tööpingile või piisavalt lamedale alusele/postamendile selleks, et kindlustada parim võimalik tasakaalustatus.

Silmas pidades ergonomilisi kriteeriume, peaks tööpingi või aluse ideaalne kõrgus olema selline, et aluse pind või ülemine tööpind oleks maapinnast 90 ja 95 cm vahel.

Veenduge alati, et masina ümber oleks olemas kõikides suundades vähemalt 80 cm raadiuses tegutsemisruumi, selleks, et teostada kõiki vajalikke puhastus-, hooldus- ja seadistamistöid selleks piisava olemasoleva ruumi sees. HOIATUS: Veenduge, et masin oleks sobilikus asendis nii ümbritseva keskkonna kui ka valgustuse suhtes. Pidage alati meeles seda, et üldised keskkonna olud on õnnetuste ärahoidmiseks põhilise tähtsusega.

## ELEKTRIÜHENDUSED

Kontrollige, et elektrisüsteem, millega masin on ühendatud, oleks maandatud vastavalt vooluvõrgu ohutusalastele eeskirjadele ja et vooluvõrgu pistikupesa on täiuslikus seisukorras.

Elektrisüsteem peab olema varustatud magneetotermilise kaitseadeldisega selleks, et kaitsta kõiki voolujuhte lühiste ja ülekoormuste eest.

Antud seadeldise valimine peab olema vastavuses mootoril tähistatud masina elektriliste spetsifikatsioonidega.

**PANGE TÄHELE:** Teie üles-alla nihutatava kettaga saepingi elektrisüsteem on varustatud alapinge releega, mis avab automaatselt vooluringi, kui pinge langeb ettenähtud miinimummäärast allapoole ning välistab selle, et masina töö taastub automaatselt peale pinge taastumist normaalmääran.

Juhul, kui masin juhuslikult seiskub, pole olukord fataalne. Kontrollige, kas vooluvõrgus tegelikult esines pingelangust.

## Seaded

**Hoiatus:** Enne, kui Te sooritate mistahes järgnevatest seadistustest, lülitage masin välja ning tõmmake pistik pesast välja.

### Lõikesügavuse seadistamine Joonis 2

Lõikesügavust on võimalik seadistada 0 kuni 55 mm. Keerake lahti lõikesügavuse reguleerimiskruvi (6) ja seadistage soovitud sügavus kasutades skaalat (7) ning keerake kruvi uuesti kinni.

Skaalal asuvad andmed näitavad lõikesügavust rööpata. 0° juures ei tohi lõikesügavus olla rohkem kui 55 mm.

### Kalde seadistamine Joonis 3

Kaldnurka on võimalik seadistada 0° ja 45° vahel. Keerake kalde reguleerimiskruvi (8) lahti mõlemal küljel, seadistage soovitud nurk skaalal (9) ning keerake mõlemad kruvid jälle kinni.

Lõikesügavus 45° juures ei tohi olla rohkem kui 41 mm.

### Saeketta vahetamine Joonised 4, 5, 6

**Ettevaatust:** Enne kui alustate saeketta vahetamist, lülitage masin välja ning eemaldage kaabel vooluvõrgust.

- 1 Vajutage lükandpäästikut (3), asetage saeketas saekettavahetuse asendisse (lõikesügavuse reguleerimise kruvi peab olema seadistatud 25mm peale) ning pange kuuskantvõti saeketta lukustuskruvi (17) sisse.
- 2 Vajutage võlli lukku (13) ka keerake saeketast (10), kuni see asetub oma kohale.
- 3 Hoidke lukustusvõlli (13) all ning avage ketta lukustuskruvi (17) keerates vastupäeva, hoides kettast samal ajal kettavahetuse asendis.
- 4 Eemaldage välis-äärrik (16) ja saeketas (10) (**Hoiatus: Vigastuse oht, Kandke kindaid**)
- 5 Asetage peale uus saeketas ja äärrik.
- 6 Keerake saeketta lukustuskruvi kinni, surudes samal ajal võlli lukku.
- 7 Asetage ketassaag selle esialgsesse asendisse.

### Lõhestuskiilu kohandamine Joonis 7

Kohandage saeketta ja lõhestuskiilu vaheline vahemaad peale saeketta vahetust või juhul, kui see on vajalik.

Asetage saag samasse asendisse, millises see oli saeketta vahetamise ajal.

Keerake kuuskantvõtme abil lahti reguleerimiskruvi (18) ja seadke lõhestuskiil 2-3 mm saekettast kõrgemale ning keerake kruvi kindlalt kinni.

## Toimingud

Peale seda, kui on sooritatud kõik eeltoodud protseduurid ja toimingud, võite alustada lõikamist.

**TÄHELEPANU:** Hoidke alati käed lõikamise piirkonnast eemal ja ärge püüdke sellele läheneda ajal, kui masin töötab.

### Sisse/Välja lülitamine Joonis 1

Kasutage sisse/välja lüliti (4) üles-alla nihutatava kettaga saepingi käivitamiseks. Välja lülitamiseks vabastage sees/väljas lüliti (4).

### Üles-alla nihutatava kettaga saepingi juhtimine ja hoidmine Joonis 8

- 1 Kinnitage töödetaill nii, et see saagimise ajal ei liiguks.
- 2 Liigutage saagi ainult edasi.
- 3 Hoidke saagi kindlalt mõlema käega, kus üks käsi on peamisel käepidemel ning teine eesmisel käepidemel.
- 4 Kui kasutate juhtrööbast, peab see olema klambritega kinnitatud.
- 5 Veenduge, et voolujuhe ei oleks saagimise teel.

### Saagimine

- 1 Asetage masina eesmine osa töödetaillile
- 2 Lülitage masin sisse kasutades lüliti sisse/välja (4)
- 3 Vajutage languse vabastust (3).
- 4 Suruge saagi allapoole, et jõuda lõikesügavuseni
- 5 Liigutage saagi ühtlaselt edasi
- 6 Peale lõike lõpetamist lülitage masin välja ning tõstke saeketas üles.

### Kaldlõiked Joonis 9

- 1 Asetage saag töödetailli kohale
- 2 Asetage servanäidik musta noolega (A) märgitud punkti.

- 3 Lülitage masin sisse ja suruge saagi alla kuni seadistatud lõikesügavuseni
- 4 Libistage saagi edasi, kuni servanäidik (C) jõuab märgitud punktini.
- 5 Peale kaldlõike lõpetamist tõstke saeketas üles ja lülitage masin välja.

#### Saagimine juhtrööpaga

- 1 Asetage masin juhtrööpasse. Vajadusel kohandage rööbast reguleerimiskruvi abil (16). Juhul, kui esineb reguleerimiskruvide iseeneslikku lõdvestumist, saab neid olemasoleva kuuskantvõtmega reguleerida.
- 2 Lülitage masin sisse sisse/välja lüliti (4) abil. Vajutage languse vabastust (3).
- 3 Suruge saagi lõikesügavuse saavutamiseks allapoole. Esmakordsel kasutamisel saetakse läbi kummiriba võimaldades seega saekettale pinnukaitset.
- 4 Liigutage saagi ühtlaselt edasi.
- 5 Peale saagimislõike lõpetamist lülitage masin välja ja tõstke sae ketas üles.

#### Saagimine tolmuimajaga

Ühendage imamisvoolik imemisotsikuga - Ø 38 mm (12).

### ⚠ Elektrihendus

**Paigaldatud elektrimootor on täielikult töötamiseks valmis.**

**Kliendi ühendused vooluvõrgu süsteemi ja mistahes pikenduskaablite võimalik kasutus peab olema vastavuses kohalike eeskirjadega.**

#### Tähtis märkus:

Mootor on automaatselt välja lülitatud juhul, kui esineb ülekoormus. Mootor võib uuesti käivituda peale mahajahutuse ajavahemiku möödumist, mis võib olla vahelduv.

#### Kahjustatud elektrihenduse kaablid

Elektrihenduse kaablitel esineb sageli isolatsiooni kahjustusi.

Võimalikud põhjused on:

- Kinni pigistatud kohad kui ühenduskaablid kulgevad akende või uste vahelt.
- Sõlmed, mis on põhjustatud sobimatust ühendusviisist või ühenduskaabli paiknemisest maapinnal.
- Sisselõiked, mis on põhjustatud ühenduskaablitest üleastumistest.
- Isolatsiooni kahjustused, mis on põhjustatud seinas olevast pistikupesast jõuga väljatõmbamisest.
- Isolatsiooni vananemisest tingitud praod.

Selliseid kahjustatud elektrihenduskaableid ei tohi kasutada, sest isolatsiooni kahjustus muudab need erakordselt ohtlikuks.

Kontrollige elektrihenduse kaableid kahjustuste suhtes korrapäraselt. Veenduge, et kaabel oleks kontrollimise ajal juhtvõrgust lahti ühendatud.

Elektrihenduse kaablid peavad olema vastavuses eeskirjadega, mida kohaldatakse Teie asukohariigis.

#### Ühefaasiline mootor

- Juhtvõrgu pinget peab langema kokku pingega, mis on toodud mootori spetsifikatsiooni plaadil.
- Pikenduskaablid pikkusega kuni 25 m peavad olema 1.5 mm<sup>2</sup> ristlõikega, ja üle 25 m pikkusega peavad olema vähemalt 2.5 mm<sup>2</sup> ristlõikega.

Ühendus juhtvõrguga peab olema kaitstud 16 A aeglustusega kaitsmega.

Masinat ühendada ja viia lõpule elektrilise varustuse remonttööd on lubatud ainult kvalifitseeritud elektrikul.

Järelduste tegemisel täpsustage palun järgmised andmed:

- Mootori tootja
  - Mootori voolutarbimise tüüp
  - Andmed, mis on kantud masina spetsifikatsiooni plaadile
  - Andmed, mis on kantud lüliti spetsifikatsiooni plaadile
- Kui mootori peab tagastama, peab see olema saadetud alati täisvarustuses juhtimiseadme ja lülitiga koos.

### Lisatarvikud

#### SAETOLMU EEMALDAMISE IMEMISSÜSTEEM

Tsirkulaarsaag on varustatud imemisühendusega nii, et seda oleks võimalik ühendada imemissüsteemiga. Valikulisel on võimalik ühendada samuti tolmu kott.

Imemissüsteemi voolik on kinnitatud imemisühenduse külge vooliku klambrikinnitusega. Me soovime, et Te tühistaksite imemisseadeldise kotti või konteinerit aegajalt ja puhastaksite filtrit.

Imemissüsteemi õhuvoolu liikumise tase peab olema vähemalt 30 meetrit sekundis.

### Lisatarvikud

#### SAETOLMU EEMALDAMISE IMEMISSÜSTEEM

Tsirkulaarsaag on varustatud imemisühendusega nii, et seda oleks võimalik ühendada imemissüsteemiga. Valikulisel on võimalik ühendada samuti tolmu kott.

Imemissüsteemi voolik on kinnitatud imemisühenduse külge vooliku klambrikinnitusega. Me soovime, et Te tühistaksite imemisseadeldise kotti või konteinerit aegajalt ja puhastaksite filtrit.

Imemissüsteemi õhuvoolu liikumise tase peab olema vähemalt 30 meetrit sekundis.

### Lisatarvik

Rööbas

1400 MM

### Hooldus

**Juhul, kui erakorralisteks teenindus- või remonttöödeks on vajalik kohale kutsuda erialase ettevalmistusega personal garantiiaja kehtivuse ning sellele järgneval perioodil, palun võtke ühendust meie poolt soovitatud teenusepakkujaga või võtke ühendust otse tootjaga.**

- Põhjalikku ülevaatus, hooldustöid, puhastamist, ja ka mistahes talitustõrgete kõrvaldamist tuleb teostada vaid peale mootori välja lülitamist.
- Kogu kaitse- ja ohutusvarustus peab olema peale remont- ja hooldustööde lõpetamist uuesti peale paigaldatud.

#### KORRAPÄRANE HOOLDUS

Korrapärast hooldust saab teha ka koolitamata personal. Kõiki hooldustoiminguid on kirjeldatud eelnevates lõikudes ning käesolevas peatükis.

- Üles-alla nihutatava kettaga saepinki ei tohi õlitada, sest see lõikab alati kuivi pindu; kõik masina liikuvad osad on isemäärduvad.
- Ärge õlitage nurksaagi, sest lõikamist peab teostama kuivades tingimustes (kaasa arvatud alumiiniumi ja alumiiniumi sulamite lõikamine); kõik pöörlevad osad on iseenesliku määrdumisega.
- Hoolduse kestel kandke võimalusel kaitseriietust (õnnetust ennetavad kaitseprillid ja kindad).

- Eemaldage vajadusel lõikamisjäägid nii lõikamise tööpiirkonnast, tööpindadelt kui ka abipindadelt.
- Soovitav on kasutada õhupuhastajat või harja.
- TÄHELEPANU: Ärge kasutage suruõhu pihustit!
- Kontrollige korrapäraselt tera seisukorda: juhul, kui esineb raskusi lõikamise ajal, laske see koolitatud personalil teritada või vajadusel välja vahetada.

#### ABI

Nii garantii kehtivuse ajal, kui sellele järgneval ajavaheajal, kui on vajadus koolitatud personali järele erakorralise hoolduse või remondi jaoks, pöörduge abi saamiseks alati volitatud keskuste poole, või juhul, kui Teile lähedal ei paikne volitatud keskusi, siis otse tootja poole.

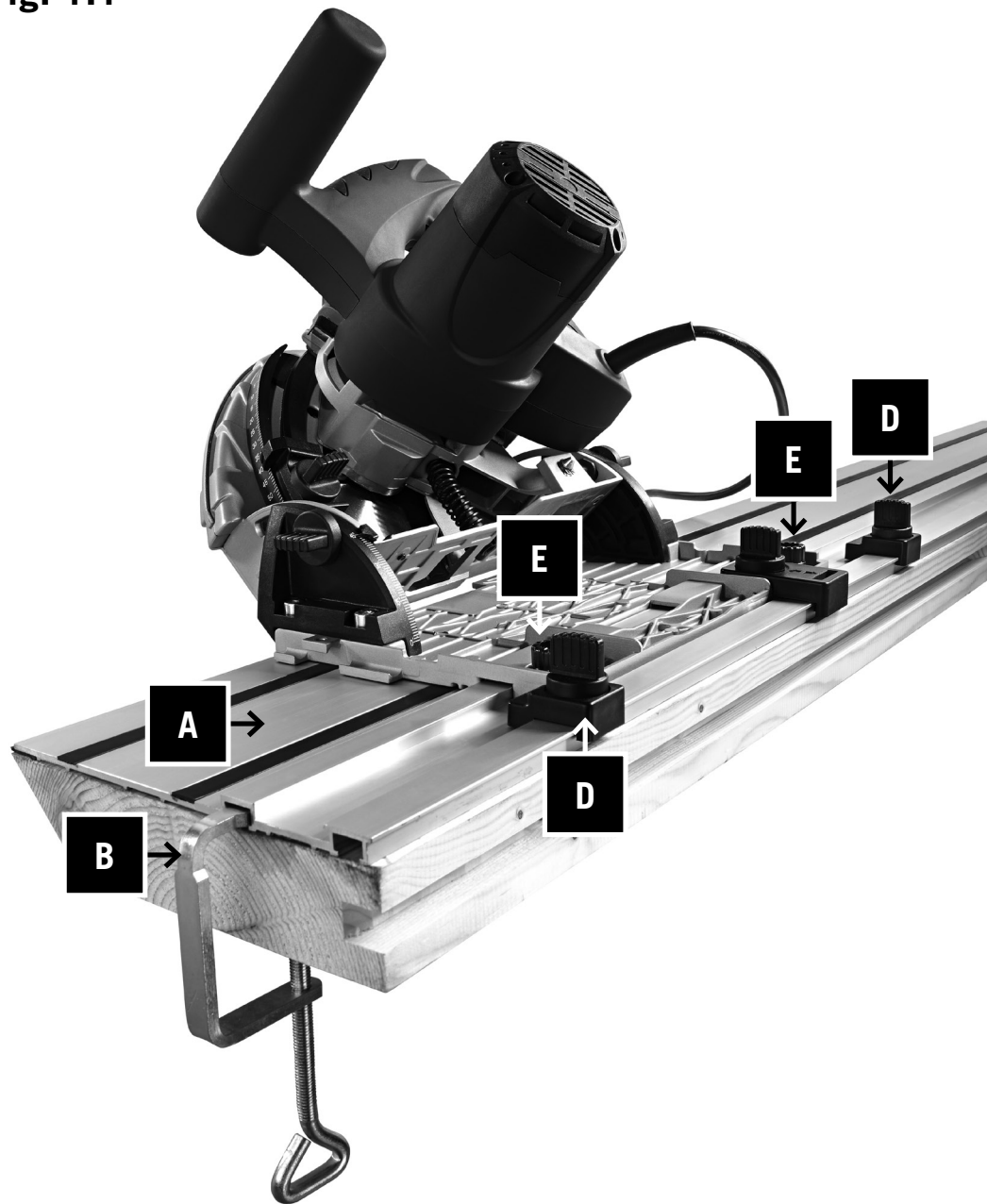
#### MASINA UTILISEERIMINE

Kui masina kasutustegevus on jõudnud lõpule, peab selle utiliseerimine toimuma jäätmeäitluse keskuse kaudu tavapärase tööstusliku jäätme kogumise ja äraandmise teel.

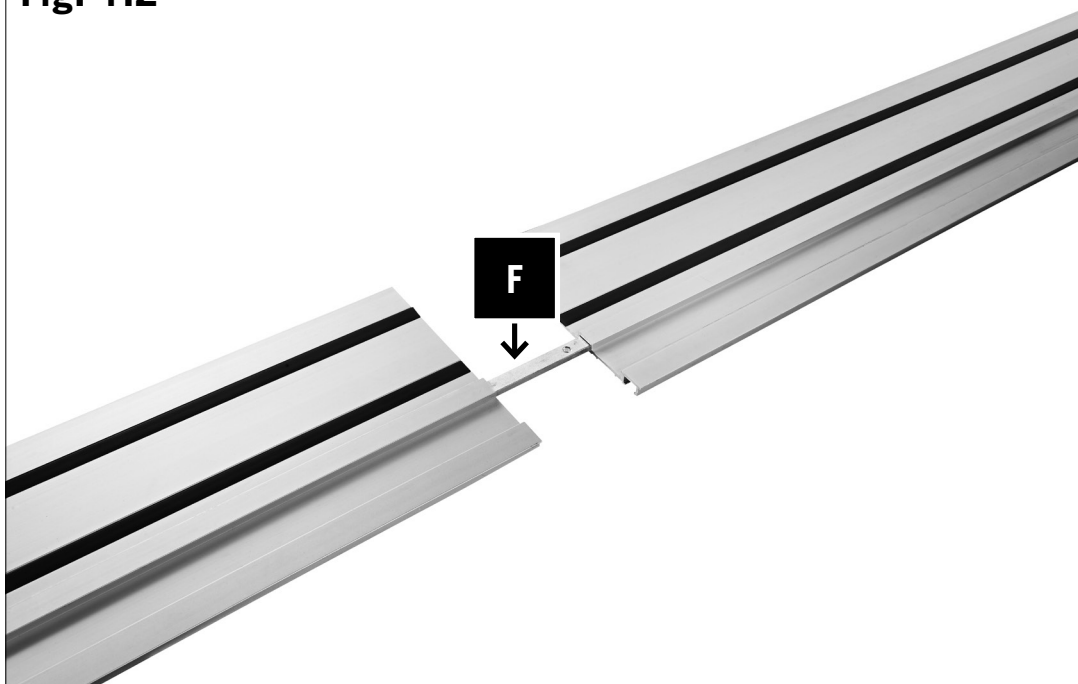
## Vea selgitamine

Tõrge	Võimalik põhjus	Abinõu
Mootor ei tööta.	Vigane mootor, vooluvõrgu kaabel või lüüti. Läbipõlenud kaitsmed.	Laske kontrollida masinat koolitatud personali poolt. Ärge püüdke parandada masinat ise, kuna see võib olla ohtlik. Kontrollige kaitsmeid ja vajadusel asendage need.
Mootor käivitub aeglaselt ja ei saavuta töökiirust.	Madal vooluvõrgu pingeline. Kahjustatud mähis. Läbipõlenud kondensaator.	Paluge elektrivoolu tarnijat kontrollida olemasolevat pingetaset. Laske masina mootorit kontrollida koolitatud personalil. Laske kondensaator välja vahetada koolitatud personali poolt.
Mootori liigne müra.	Kahjustatud mähis. Vigane mootor.	Laske mootorit kontrollida koolitatud personali poolt.
Mootor ei saavuta täit võimsust.	Valgustusest, seadmetest või muudest mootoritest tingitud vooluringi ülekoormus.	Ärge kasutage teisi seadmeid või mootoreid selles vooluvõrgu ringis, millesse on ühendatud lõikemasin.
Mootor kuumeneb kergesti üle	Mootori ülekoormus; ebapiisav mootori jahutus	Hoiduge mootorit üle koormamast lõikamise ajal; eemaldage mootorilt tolmu selleks, et kindlustada mootori jaoks parim jahutus
Lõikevõimsuse kaheksa lõikamise ajal	Saetera on liiga väike (liiga tihti teritatud)	Seadistage saeosa lõppseisaku koht ümber
Saagimislõige on kare või laineline	Saetera on nürri; hamba kuju ei sobi materjali tihedusega	Teritage saetera teravaks või kasutage sobivat saetera
Töödetail rebib või killustub	Lõikamissurve on liiga suur või saetera ei ole sobilik	Kasutage õiget saetera

**Fig. 1.1**



**Fig. 1.2**



## Lisavarustus

Juhtsüsteem  
Juhtrööbas 700mm 2 tk  
Rööpäühendus 1 tk  
Kallutuskaitse 1 tk

### Juhtseade (joon. 1.1, 1.2)

Juhrööpad (A) võimaldavad teha puhtaid ja täpseid lõikeid ja kaitsta pindu kahjustuste eest.

Kui kasutate saagimisel juhrööbast, on lõike sügavus 4,5 mm väiksem, kui masinal olev skaalanäit.

Ohutuse saavutamiseks võib juhrööpa kinnitada pitskruvide abil (B).

Kallutuskaitse (C) hoiab ära üles-alla nihutatava sae kaldumist kaldlõigete tegemise ja seadistustöö ajal.

Pörkekaitse (D) kindlustab ohutu juhtimise sae liikumisel töödetaili sisse.

Rööpäühenduse (F) abil saab ühendada kaks rööbast, see võimaldab teha pikki ja täpseid lõikeid.

Juhrööpal asuva bloki juhtimisvahemaad saab reguleerida kahe reguleerimiskruvi (E) abil.

Pakutud lisavarustusega on võimalik teostada kaldlõikeid, nurklõikeid ning teisi sobivaid töid.

Selle sae esmakordsel kasutamisel valikulisel juhrööpal tuleb seda seadistada nii, et liikumine küljele oleks juhrööpal libisemisel minimaalne, selleks otstarbeks on ettenähtud kohandavad ekstsentrivid (joonis 1.1 "E").

1. Asetage saag juhrööpale.
2. Keerake ekstsentrivid (joonis 1.1 "E") vastupäeva kuni lõpliku kinnitumiseni. Seejärel kergelt päripäeva, et anda vahemaad. Skaalat paigal hoides kinnitage kohale, kruvides iga ekstsentriku keskel asuvad pesapeakruvid alla (5mm kuuskantvõti on masinaga komplektis)
3. Vedage saagi mööda rööbast edasi-tagasi veendumaks selle sujuvas liikumises. Reguleerige vajadusel uuesti.
4. Edaspidine seadistamine on vajalik sõltuvalt sae kasutamisest

### Pinnukaitse

Juhrööpaga on kaasas pinnukaitse, mis tuleb paigaldada enne esimest kasutust.

- 1 Kinnitage rööbas pitskruvidega tüki puidujäägi külge.
- 2 Seadistage juhtimisvahemaa kahe reguleerimiskruvi (E) abil rööpa peal.
- 3 Seadke üles-alla nihutatav saag umbes 6mm lõikesügavuse peale
- 4 Seadke saag rööpa tagumisele otsale.
- 5 Lülitage masin sisse, suruge alla seadistatud sügavuseni ning kinnitage pinnukaitse kogu pikkuses ühe liigutusega ilma peatuseta.

Nüüd vastab pinnukaitse serv täpselt saeketta lõikeservale

## Hoiatus!

**Kinnitage töödetail alati selliselt, et see ei saaks nihkuda.**

**Liigutage masinat alati edasi, ärge kunagi tõmmake seda keha poole.**

### Saagimiseks:

- 1 Seadke saag juhrööpale.
- 2 Lülitage masin sisse.
- 3 Suruge saag aeglaselt alla seadistatud sügavuseni ning liigutage ühtlaselt edasi piki rööbast.

### Kaldlõiked:

Saagimiseks:

- 1 Seadke saag juhrööpale märgitud lõikepunkti kohale
- 2 Kinnitage pörkekaitse või piire (tarvik ei ole komplektis) tagumise ja eesmise lõikepunktide kohale juhrööpal.
- 3 Lülitage masin sisse.
- 4 Vajutage saag aeglaselt seatud lõikesügavuseni alla ja liigutage seda rööpal ühtlaselt edasi kuni eesmise lõikepunktini.

### Kallutuskaitse:

Kaldlõigete tegemiseks on soovituslik paigaldada kallutuskaitse (tarvik ei ole komplektis). See hoiab ära kaldasendis oleva masina kaldumise ühele küljele.

Sellega saab ära hoida kehalisi vigastusi või kahjustusi masinale.

**Gamintojas:**

scheppach Fabrikation von  
Holzbearbeitungsmaschinen GmbH  
Günzburger Straße 69  
D-89335 Ichenhausen

**Mielas kliente,**

mes linkime jums malonios ir sėkmingos darbinės patirties su jūsų naująja KITY mašina.

Naudojantis produkto vartojimo teisinės atsakomybės įstatymu, jo gamintojas neprisiima atsakomybės už jo sudarinimą šiais atvejais:

- naudojimo,
- instrukcijų nesilaikymo,
- remonto, suteikto iš trečiųjų asmenų tarpo ir neapibrėžto gamintojo-vartotojo susitarimu,
- atsarginių dalių įdiegimo ir pakeitimo,
- naudojimo,
- sistemos gedimų dėl neteisingos eksploatacijos bei nesutikimo su VDE 0100, DIN 57113 / VDE 0113 nuostatomis

**Mes rekomenduojame:**




Pilnai susipažinti su vartojimo instrukcijomis prieš surinkant mašiną ir pradėdant darbą. Šios vartojimo instrukcijos yra tam, kad jūs susipažintumėte su mašina ir geriausiai išnaudotumėte ją pagal paskirtį.

Vartojimo instrukcijose yra svarbi informacija apie tai, kaip reikia saugiai, tinkamai ir ekonomiškai dirbti su jūsų mašina ir kaip išvengti pavojų, sumažinti remonto kaštus, prastovas ir kaip pagerinti mašinos patikimumą bei vartojimo laikotarpį.

Kartu su saugumo instrukcijomis, pateiktomis šiame vadove, jūs taip pat turite bet kuriuo atveju laikytis savo šalies įstatymų naudojant šią mašiną.

Norint apsaugoti nuo drėgmės ir nešvarumų, padėkite valdymo instrukcijas į plastikinį maišelį ir laikykite jas šalia mašinos. Instrukcijos turi būti perskaitytos ir atidžiai peržiūrėtos kiekvieno operatoriaus prieš pradėdant darbą. Tik tie asmenys, kurie buvo apmokyti naudotis šia mašina bei supažindinti su galimais pavojais bei rizika, turi teisę ja naudotis. Turi būti laikomasi minimalaus leidžiamo amžiaus.

Kartu su saugumo ir vartojimo instrukcijomis bei jūsų šalies specialiais įstatymais, turi būti laikomasi bendrai priimtų techninių taisyklių darbu su medžio apdirbimo mašinomis.

	Prieš pradėdami dirbti šiuo elektriniu įrankiu, perskaitykite jo eksploataavimo instrukciją.
	Naudokite klausos ir akių apsaugos priemones.
	Naudokite kvėpavimo takų apsaugos priemones.

**Sutartinių ženklų aprašas (1 pav.)**

- 1 Rankena
- 2 Priekinė rankena
- 3 Giliojo pjovimo įjungimo mechanizmas
- 4 Įjungimo / išjungimo mygtukas
- 5 Kreipimo plokštė
- 6 Pjūvio gylio reguliavimo varžtas
- 7 Pjūvio gylio skalė
- 8 Įstrižojo pjovimo reguliavimo varžtas
- 9 Nuožambio kampo skalė
- 10 90° kampo reguliavimo varžtas
- 11 Pjūklo ašmenys
- 12 Ištraukimo įtaisas
- 13 Variklis
- 14 Veleno užraktas
- 15 Kreipiamojo bėgio reguliavimo varžtas

PL55	
<b>Siuntinio sudedamosios dalys</b>	
	Diskinis pjūklas 5 mm šešiakampis galinis raktas Naudojimo instrukcijos
<b>Techniniai duomenys</b>	
Išmatavimai ilgis x Plotis x Aukštis mm	340 x 260 x 235
Pjūklo ašmenų skersmuo (mm) / dantų skaičius	160 / 24Z
Pjūklo ašmenų storis	2,4 mm
Greitis tuščiaja eiga (n0)	5500 1/min
Nuožambio kampas	0°–45°
Pjovimo 90° kampu gylis (mm)	55
Pjovimo 45° kampu gylis (mm)	41
Svoris kg.	4,8
<b>Varantysis mechanizmas</b>	
Variklis V/Hz	230-240/50
Tiekiamą galia W	1200
Apsaugos klasė	II
Darbinis triukšmas ir vibracija	
Garso slėgis	$L_{pA}$ : 95 dB(A), $K_{pA}$ : 3 dB(A)
Garso galia	$L_{WA}$ : 106 dB(A), $K_{WA}$ : 3 dB(A)
Įprastinė apskaičiuotoji vibracija	$a_h = 5,72 \text{ m/s}^2$ , $K = 1,5 \text{ m/s}^2$
Išmatuotosios vertės atitinka EN 60 745-2-5 ir EN 60 745-1.	
<b>Gamintojas pasilieka teisę keisti techninius parametrus!</b>	

**Dėmesio:** Triukšmas gali turėti neigiamų padarinių sveikatai. Triukšmo lygiui viršijus 85 dB(A), jūs turite dėvėti apsaugines ausines. Nesant optimaliam elektros energijos tiekimui, tiekiamą srovę dirbančiam įrenginiui gali dingti trumpam laikui. Tai gali įtakoti ir kitą elektros įrangą (pavyzdžiui gali mirksėti lempos). Jeigu elektrinės talpos maksimali vertė  $Z_{max} < 0,27$ , tokie sutrikimai nepasitaiko (iškilus problemoms, kreipkitės į jūsų vietinį tiekėją).



## Bendros pastabos

- Išpakavus gaminį patikrinkite jį dėl galimų transportavimo pažeidimų. Nedelsiant informuokite tiekėją pastebėję bet kokių pažeidimų. Vėlyvi nusiskundimai nebus priimti.
- Įsitinkite, kad siuntinys pilnai sukomplektuotas.
- Atidžiai perskaitykite šias instrukcijas, kad susipažintumėte su mašina prieš ją naudojantis.
- Naudokite tik originalias Scheppach dalis priedams bei susidėvėjusioms ir atsarginėms detalėms keisti. Atsarginių detalių galima prašyti iš jūsų specializuoto Scheppach tiekėjo.
- Savo prašymuose pateikite detalių numerius bei mašinos surinkimo metus ir jos tipą.

Šiose vartojimo instrukcijose mes pažymėjome tas vietas, kurios liečia jus ir jūsų naudojamą prietaisą šiuo ženklu: ⚠

## ⚠ Bendrosios elektrinių įrankių

### saugos taisyklės

- **ĮSPĖJIMAS! Perskaitykite visas techninės saugos taisykles ir nurodymus.** Nesilaikant visų saugos taisyklių ir nurodymų, galima patirti elektros smūgį, sukelti gaisrą ir (arba) rimtai susižaloti..
- **Išlaikykite visas saugos taisykles ir nurodymus, kad galėtumėte jomis pasinaudoti ateityje.**
- Terminas „elektrinis įrankis“, naudojamas šiose saugos taisyklėse, reiškia elektrinį prietaisą, prijungtą prie maitinimo šaltinio (su maitinimo kabeliu).

#### 1) Darbo vietos sauga

- a) Jūsų darbo vieta turi būti tvarkinga ir gerai apšviesta. Netvarkingose arba neapšviestose darbo vietose galimi nelaimingi atsitikimai.
- b) Nedirbkite elektriniais įrankiais tose vietose, kuriose gali kilti sprogimas, yra degių skysčių, dujų arba dulkių. Elektriniai įrankiai kibirkščiuoja, todėl gali užsidegti dulkės arba garai.
- c) Dirbdami elektriniu įrankiu, vaikus ir kitus asmenis laikykite atokiau. Išsiblaškę galite prarasti įrenginio valdymą.

#### 2) Apsauga nuo elektros

- a) Elektrinio įrankio kištukas turi atitikti maitinimo lizdą. Kištuko jokiais būdais negalima keisti. Su įžemintais elektriniais įrankiais nenaudokite kištuko adapterio. Nepakeisti kištukai ir tinkami maitinimo lizdai sumažina elektros smūgio grėsmę.
- b) Nesilieskite prie įžemintų paviršių, pavyzdžiui: vamzdžių, radiatorių, viryklių ir šaldytuvų. Įžeminus jūsų kūną, padidėja elektros smūgio grėsmė.
- c) Elektrinius įrankius saugokite nuo lietaus ar drėgmės. Į elektrinį įrankį patekęs vanduo padidina elektros smūgio grėsmę.

d) Kabelį naudokite tik pagal numatytąją naudojimo paskirtį. Netempkite ir nekabinkite įrankio už laido. Netraukite už jo kištuko iš maitinimo lizdo. Laikykite kabelį atokiau nuo karščio, tepalo, aštrių kampų arba įrenginių judančių dalių. Dėl pažeisto arba susisukusio kabelio padidėja elektros smūgio grėsmė.

e) Jei elektriniu įrankiu dirbate lauke, naudokite tik tokius ilginamuosius laidus, kurie tinka darbui lauko sąlygomis. Naudojant tinkamus ilginamuosius laidus, sumažėja elektros smūgio grėsmė.

f) Jei elektrinį įrankį reikia naudoti drėgnoje aplinkoje, naudokite apsaugos nuo liekamosios srovės prietaisą. Naudojant tokį prietaisą, sumažėja elektros smūgio grėsmė.

#### 3) Asmens sauga

a) Būkite atidūs, ką darote, ir elektrinį įrankį naudokite protingai. Nedirbkite elektriniais įrankiais, kai esate pavargę arba apsvaigę nuo narkotikų, alkoholio arba vaistų. Dėl akimirkos neapdairumo dirbant elektriniu įrankiu galima rimtai susižaloti.

b) Naudokite individualias saugos priemones ir visada užsidėkite apsauginius akinius. Pagal elektrinio įrankio tipą ir numatytąją paskirtį naudojant individualias darbo saugos priemones, tokias kaip apsaugos nuo dulkių kaukė, apsauginiai batai neslystančiais padais, šalmas arba klausos apsauga, sumažėja grėsmė susižaloti.

c) Būkite atsargūs, kad įrankis atsitiktinai neįsijungtų. Prieš prijungdami prie maitinimo šaltinio arba nešdami, patikrinkite, ar elektrinis įrankis yra išjungtas. Jei nešant įrankį ir laikant pirštą ant jungiklio arba jungiant prie maitinimo šaltinio jis įsijungia, galimas nelaimingas atsitikimas.

d) Prieš įjungdami elektrinį įrankį, nuimkite reguliavimo įrankius arba veržliarakčius. Įrankis arba veržliarakstis judančioje įrenginio dalyje gali sužaloti.

e) Atsistokite į patogią kūnui padėtį. Patikrinkite, ar tvirtai stovite ir galite išlaikyti pusiausvyrą. Tokiu būdu netikėtose situacijose galėsite geriau suvaldyti elektrinį įrankį.

f) Dėvėkite tinkamus drabužius. Nedėvėkite laisvų drabužių ar papuošalų. Saugokite plaukus, drabužius ir pirštines nuo judančių dalių. Laisvus drabužius, papuošalus arba ilgus plaukus gali įtraukti judančios dalys.

g) Jei galima sumontuoti dulkių ištraukimo ir surinkimo prietaisus, įsitinkite, ar jie prijungti ir tinkamai naudojami. Naudojant dulkių ištraukimo prietaisus, sumažėja dulkių keliami pavojai.

#### 4) Elektrinio įrankio naudojimas ir priežiūra

a) Neperkraukite įrankio. Naudokite tinkamą įrankį darbui, kurį turite atlikti. Naudodami tinkamą įrankį, darbą atliksite geriau ir saugiau.

b) Nenaudokite elektrinio įrankio, kurio jungiklis sugedęs. Elektrinis įrankis, kurio negalima įjungti ir išjungti, yra pavojingas ir jį reikia remontuoti.

c) Prieš derindami įrankį, keisdami jo dalis arba padėdami jį šalį, ištraukite kištuką iš maitinimo lizdo. Tokia atsargumo priemonė apsaugo, kad elektrinis įrankis nebūtų atsitiktinai įjungtas.

d) Nenaudojamus elektrinius įrankius laikykite vaikams nepasiekiamoje vietoje. Neleiskite naudoti įrankio neturintiems patirties asmenims arba tiems, kurie neperskaitė šios instrukcijos. Elektriniai įrankiai gali būti pavojingi nepatyrusiems asmenims.

e) Tinkamai prižiūrėkite elektrinius įrankius. Užtikrinkite, kad judančios dalys neprikaištingai veiktų ir nestrigtų. Patikrinkite, ar detalės nėra pažeistos arba sugedusios taip, kad sutriktų elektrinio prietaiso funkcija. Prieš naudodami prietaisą, suremontuokite pažeistas dalis. Daug nelaimingų atsitikimų nutinka dėl netinkamai prižiūrimų elektrinių įrankių.

f) Pjoviklis turi būti švarus ir aštrus. Tinkamai prižiūrėti pjovikliai aštriomis pjovimo ašmenimis rečiau stringa, taip pat juos lengviau valdyti.

g) Elektrinius įrankius, priedus ir prietaisus naudokite pagal šią instrukciją. Be to, atsižvelkite į darbo sąlygas ir atliekamą darbą.

Naudojant elektrinius įrankius ne pagal numatytąją paskirtį, gali susidaryti pavojingos situacijos.

### 5) Techninė priežiūra

a) Elektrinį prietaisą turi remontuoti tik kvalifikuoti specialistai. Būtina naudoti tik originalias atsargines dalis. Taip užtikrinsite elektrinio įrankio saugumą.

## ⚠ Visiems pjūklams taikomos

### darbo saugos taisyklės

a) PAVOJINGA! Nedėkite rankų ant pjaunamos vietos arba pjūklo ašmenų.

Antrąją ranką laikykite papildomą rankeną arba variklio korpusą. Jei abiem rankomis laikysite pjūklą, jų negalėsite susižeisti pjūklo ašmenimis.

b) Nekiškite rankų po apdorojamu ruošiniu. Apsauginis gaubtas negali apsaugoti jūsų rankų nuo ašmenų, jei jos yra po apdorojamu ruošiniu.

c) Pjovimo gylį nustatykite pagal ruošinio storį. Po apdorojamu ruošiniu turi matytis ne visas dantų aukštis.

d) Pjaunamo ruošinio niekada nelaikykite ant rankos arba kojos. Pritvirtinkite apdorojamą ruošinį, kad būtų stabilus. Svarbu apdorojamą ruošinį gerai pritvirtinti, kad sumažėtų fizinio sąlyčio pavojus, neužstrigtų pjūklo ašmenys arba nebūtų prarasta kontrolė.

e) Dirbdami, elektrinį įrankį laikykite už izoliuotų rankenų, jei juo pažeistumėte paslėptus maitinimo laidus arba paties įrankio kabelį. Prisilietus prie maitinimo šaltinio, metalinėmis įrankio detalėmis gali imti tekėti srovė, todėl galite patirti elektros smūgį.

f) Darydami ilgą pjūvį, visada naudokite stabdiklį arba tiesiog kraštų kreipiklį.

Taip pjūvis bus tikslesnis ir mažiau strigs pjūklo ašmenys.

g) Visada naudokite tinkamo dydžio ašmenis ir užtikrinkite, kad jų fiksavimo skylė būtų tinkama (pvz.: žvaigždės arba apvalios formos). Ašmenys, neatitinkantys pjūklo dalių, tinkamai nepjauna ir dėl to galima prarasti pjūklo valdymą.

h) Niekada nenaudokite pažeistų arba netinkamų pjūklo ašmenų poveržlių ar varžtų.

Pjūklo ašmenų poveržlės ir varžtai sukonstruoti specialiai jūsų pjūklui ir, kad būtų užtikrintas optimalus darbas ir sauga.

## ⚠ Visiems pjūklams taikomos

### papildomos darbo saugos taisyklės

Atatrankos priežastys ir prevencija

• Atatranka – tai staigi reakcija užsikirtus, užstrigus pjūklo ašmenims arba netinkamai juos suregulius, todėl nekontroliuojamas pjūklas iššoka iš apdorojamo ruošinio ir ima judėti link dirbančio asmens.

• Kai pjūklo ašmenys užsikerta arba užstringa siaurėjančiame pjūvio plyšyje, jie sustoja. Variklio jėga išmuša pjūklą link dirbančio asmens.

• Jei pjūklo ašmenys pasukami pjūvyje arba netinkamai pakreipiami, pjūklo ašmenų užpakalinės dalies dantys įstringa apdorojamo ruošinio paviršiuje. Pjūklas tada iššoka iš pjūvio plyšio ir ima judėti link dirbančio asmens.

• Atatranka atsiranda netinkamai naudojant pjūklą. Apsisaugoti nuo jos galima atitinkamomis atsargumo priemonėmis, aprašytais toliau.

a) Pjūklą visada laikykite abiem rankomis. Rankas laikykite taip, kad pjūklas galėtų įveikti susidariusią atatrankos jėgą. Pjūklo ašmenis visada laikykite šonu ir niekada vienoje linijoje su kūnu. Dėl atatrankos diskinis pjūklas gali atšokti, tačiau dirbantis asmuo atitinkamomis priemonėmis gali suvaldyti atatrankos jėgą.

b) Jei pjūklo ašmenys užstringa arba jūs norite nutraukti darbą, išjunkite pjūklą ir ramiai laikykite jį apdorojamame ruošinyje, kol ašmenys sustos. Nebandykite pjūklo ištraukti iš apdorojamo ruošinio arba pakelti jį, kol ašmenys sukasi, nes gali susidaryti atatranka. Nustatykite ir pašalinkite pjūklo ašmenų užstrigimo priežastį.

c) Jei vėl norite paleisti apdorojamame ruošinyje esantį pjūklą, sulygiuokite ašmenis su pjūvio plyšiu ir patikrinkite, ar ašmenų dantys nėra įstringę ruošinyje. Jei pjūklo ašmenys yra užstringę, jie gali iššokti iš apdorojamo ruošinio arba sukelti atatranką vėl įjungus įrankį.

d) Didelius ruošinius paremkite, kad užstrigus pjūklo ašmenims sumažėtų atatrankos rizika. Dėl savo svorio didelės plokštės gali išlinkti. Plokštės turi būti paremtos iš abiejų pusių, t. y. šalia pjovimo linijos ir plokštės krašto.

e) Nenaudokite atšipusių arba pažeistų pjūklo ašmenų. Dėl atšipusių ašmenų arba netinkamai sulygiuotų dantų padidėja trintis, nes per siauras pjūvio plyšys, užstringa pjūklo ašmenys ir susidaro atatranka.

f) Prieš pradėdami pjauti, užveržkite pjūvio gylį ir kampo nuostatų įtaisus. Jei nuostatas keisite pjaudami, pjūklo ašmenys gali užstrigti ir susidaryti atatranka.

g) Ypač būkite atsargūs, darydami „paslėptuosius pjūvius“ esamose sienose arba kitose nematomose vietose. Darant įpjuovas sienoje, pjūklo ašmenis gali prispausti nematomi objektai ir susidaryti atatranka.

## **⚠ Paslėptųjų pjūvių diskinio pjūklo**

### **darbo saugos taisyklės**

- a) Prieš kiekvieną pjūklo naudojimą patikrinkite, ar užsidaro apsauginis gaubtas. Nenaudokite pjūklo, jei apsauginis gaubtas laisvai nejudą ir iškart neužsidaro. Niekada netvirtinkite ir nefiksuokite apsauginio gaubto atvertoje padėtyje. Jei pjūklas netyčia nukris ant žemės, apsauginis gaubtas gali deformuotis. Patikrinkite, ar apsauginis gaubtas visose pjovimo padėtyse laisvai juda ir nesiliečia su pjūklo ašmenimis arba kitomis jo dalimis.
- b) Patikrinkite apsauginio gaubto spyruoklės būklę ir funkciją. Jei apsauginis gaubtas ir spyruoklė tinkamai neveikia, prieš naudodami pjūklą, sutaisykite. Dėl pažeistų dalių, lipnių sąnašų arba susikaupusių skiedrų apatinis apsauginis gaubtas gali netinkamai veikti.
- c) Darydami „paslėptąjį pjūvį“, kuris nesudaro stačiakampio, užtikrinkite, kad kreipiamoji pjūklo plokštė nekryptų į šoną. Pakrypę į šoną ašmenys užstrigs, todėl susidarys atotrūkis.
- d) Prieš dėdami pjūklą ant darbaltalio arba žemės, patikrinkite, ar apsauginis gaubtas yra uždėtas ant pjūklo ašmenų. Dėl neapsaugotų judančių ašmenų pjūklas gali pradėti judėti priešinga kryptimi, įjaudamas viską, kas pasitaikys pakeliui. Atsižvelkite į pjūklo veikimo išinercijos laiką.

## **⚠ Papildomos pjovimo su**

### **pleištu saugos taisyklės**

- a) Naudokite pleištą, tinkantį naudojamiems pjūklo ašmenims. Pleištą turi būti storesnis už pjūklo ašmenų storį, tačiau plonesnis už jų dantų plotį.
- b) Nustatykite pleištą, kaip aprašyta naudojimo instrukcijoje. Dėl netinkamo storio, padėties ir lygiuotės pleištą negalės veiksmingai apsaugoti nuo atotrūkio.
- c) Pleištą naudokite visada, išskyrus darydami paslėptąjį pjūvį. Po paslėptąjį pjūvį vėl įdėkite pleištą. Darant paslėptąjį pjūvį pleištą trukdo, todėl gali susidaryti atotrūkis.
- d) Kad pleištą būtų veiksmingas, jis turi būti įkištas į pjūvio plyšį. Darant trumpus pjūvius, pleištą neapsaugo nuo atotrūkio.
- e) Niekada nenaudokite pjūklo su sulankstytu pleištu. Net ir dėl mažo defekto apsauginis gaubtas gali užsidaryti lėčiau.

### **VISIEMS PJŪKLAMS TAIKOMI NURODYMAI**

- Nenaudokite suslėgtojo šlifavimo diskų.
- Užtikrinkite, kad atstumas nuo pleišto iki pjūklo ašmenų dantračio būtų ne didesnis kaip 5 mm, o pats dantratis nebūtų išsikišęs daugiau kaip 5 mm už apatinio pleišto krašto.
- Patikrinkite, ar tinkamai sumontuotas dulkių ištraukimo prietaisas, kaip aprašyta šioje instrukcijoje.
- Naudokite kvėpavimo takų apsaugos priemones.
- Naudokite tik šioje instrukcijoje rekomenduojamus pjūklų ašmenis.
- Visada naudokite ausų apsaugos priemones.
- Pjūklo ašmenis keiskite, kaip aprašyta šioje instrukcijoje.
- Didžiausias pjūvio gylysis – 55 mm.

Jei šio įrankio maitinimo kabelis yra pažeistas, jį turi pakeisti gamintojas, klientų aptarnavimo skyrius arba kvalifikuotas specialistas, kad nekiltų pavojus.

### **KITOS SPECIALIOS DISKINIAMS PJŪKLAMS TAIKOMOS SAUGOS TAISYKLĖS**

- a) Naudokite tik tuos pjūklų ašmenis, kurie atitinka EN 847-1.
- b) Nenaudokite suslėgtojo šlifavimo diskų.
- c) Naudokite tik originalius gamintojo pjūklų ašmenis, paženkintus Ø 160 mm, 5500/min, 160x20x2,0. Nenaudokite pjūklų ašmenų, kurie neatitinka šioje naudojimo instrukcijoje pateiktų techninių duomenų. Pjūklo ašmenų negalima stabdyti spaudžiant įrankio korpuso šoną. Patikrinkite, ar pjūklo ašmenys gerai pritvirtinti ir ar sukasi teisinga kryptimi.

## **⚠ Specialiosios darbo**

### **saugos pastabos**

Diskiniams pjūklams skirti saugos nurodymai – Dirbdami, prietaisą laikykite už izoliuotų rankenų, jei netyčia juo pažeistumėte paslėptus maitinimo laidus arba paties įrankio kabelį. Prisilietus prie maitinimo šaltinio, metalinėmis įrankio detalėmis gali imti tekėti srovė, todėl galima patirti elektros smūgį.

## **⚠ Tinkamas naudojimas**

**CE testus išlaikę įrenginiai atitinka galiojančias EK mašinų direktyvas kaip ir direktyvas atskirai kiekvienam įrenginiui.**

- Įrenginys turi būti naudojamas tik techniškai puikios būklės pagal savo numatytąjį paskirtį ir instrukcinius vadovo nurodymus bei tik asmenų, susipažinusių su saugumo reikalavimais ir žinančių šios mašinos keliamus pavojus. Ypač atkreipkite dėmesį ir stenkitės pašalinti tuos gedimus, kurie kelia pavojų saugumui.
- Bet koks kitas nesankcionuotas naudojimas nėra apibrėžtas. Neįgaloti mašinos pakeitimai panaikina bet kokią gamintojo atsakomybę dėl galimų nuostolių; iš to kilę nuostoliai yra ne gamintojo, o vartotojo atsakomybėje.
- Turi būti laikomasi saugumo, darbo ir gamintojo prižiūros instrukcijų, kaip ir gamintojo pateiktų techninių duomenų išmatavimų.
- Turi būti laikomasi susijusių nelaimingų atsitikimų prevencinių įstatymų bei kitų visuotinai priimtų saugumo taisyklių.
- Mašina gali būti naudojama, prižiūrima ir valdoma tik asmenų, susipažinusių su jos veikimo principais ir žinančių jos keliamus pavojus. Neįgaloti mašinos pakeitimai panaikina bet kokią gamintojo atsakomybę dėl galimų nuostolių.
- Mašina gali būti naudojama tik su originaliais gamintojo pateiktais priedais bei įrankiais.
- Prietaiso negalima naudoti su šlifavimo diskais.

## ⚠ Kiti pavojai

**Įrenginys buvo pagamintas naudojant modernias technologijas bei laikantis visuotinai pripažintų saugumo reikalavimų. Deja, kai kurie pavojai vis tiek gali išlikti.**

- Apdorokite tiktai rinktinę medieną be pastebimų defektų - tokių kaip šakinių gumbų, įtrūkimų briaunose ir paviršiuose. Medieną su šiais defektais yra linkusi skilinėti ir gali būti pavojinga.
- Medieną, kuri nėra tinkamai suklijuota, gali apdoroti sprogti, veikiami išcentrinų jėgų.
- Paruoškite stačiakampės formos darbinę detalę ir tinkamai suveržkite už centrinės dalies prieš pradėdami apdorojimo procesą. Nesubalansuotos darbinės detalės gali būti pavojingos.
- Ilgi plaukai ir palaidi drabužiai gali kelti pavojų operatoriui besisukant darbinei detalei. Dėvėkite asmenines apsaugos priemones – tokias kaip apsauginis tinklelis plaukams ir priglundančius prie kūno darbinius drabužius.
- Pjūklo dulkės ir medienos atplaišos gali būti pavojingos. Dėvėkite asmenines apsaugos priemones – tokias kaip apsauginiai akiniai ir kaukė nuo dulkių.
- Neteisingų arba pažeistų maitinimo kabelių naudojimas gali sukelti elektros iššauktas traumas.
- Net ir laikantis visų atsargumo priemonių, kai kurie akivaizdžiai dar nematomi pavojai vis tiek išlieka.
- Sumažinkite pavojų dydį laikydamiesi „Saugumo reikalavimai“, „Tinkamas naudojimas“ ir viso vartotojo vadovo instrukcijų.
- Nespauskite mašinos per daug - pernelyg didelis pjovimo slėgis gali lemti labai staigų ašmenų nusidėvėjimą ir sumažėjusią darbo kokybę laiko bei pjūvių tikslumo atžvilgiu.
- Atliekant aliumininių ir plastikinių detalių pjovimus, visada naudokite atitinkamus veržtuvus – visos darbinės detalės turi būti tvirtai suveržtos.
- Stenkitės išvengti netyčinio mašinos paleidimo – nespauskite paleidimo mygtuko jungiant kištuką į lizdą.
- Visada naudokite įrankius, rekomenduojamus šio vartotojo vadovo, kad pasiekti optimalius rezultatus su jūsų pjovimo mašina.
- Naudokite tik šiame vadove rekomenduojamus įrankius. Laikantis šių reikalavimų, diskinis pjūklas veiks optimaliai.
- Visada laikykite rankas atokiau nuo darbinės aplinkos kai mašina veikia; prieš atliekant bet kokius darbus, atleiskite pagrindinį jungiklio mygtuką, esantį rankonoje, tokiu būdu išjungdami mašiną.

## ⚠ Surinkimas

**ĮSPĖJIMAS! Dėl jūsų pačių saugumo maitinimo kabelio kištuką junkite į lizdą tik tuomet, kai visi surinkimo darbai baigti ir jūs perskaitėte bei susipažinote su saugos bei valdymo instrukcijomis.**

Išimkite pjūklą iš įpakavimo ir padėkite jį ant darbatalio.

## Pjūklo dulkių maišo surinkimas

- Sujunkite metalinio žiedo sklendes kartu ir prijunkite maišą prie išmetamosios angos skylės variklio srityje.

## ⚠ Tinkamas eksploatavimas

### IŠPAKAVIMAS

Įrenginį ištraukite iš apsauginės pakuotės, kuri buvo naudojama transportuojant, tačiau nepažeiskite jos, nes ji gali būti vėliau naudinga diskini pjūklą ilgai transportuojant arba sandėliuojant.

### Pjovimas:

- Kietos ir minkštos, vietinės ir egzotiškos medienos tiek išilginiu, tiek skersiniu būdais su atitinkamais nustatytais (specialiais ašmenimis ir spaustuvais);
- Plastmasės;
- Aliuminio ir aliuminio lydinių;

### Netinkamas eksploatavimas

#### Nepjauti:

- Medžiagų, pagamintų iš geležies, plieno, ketaus ir kitų anksčiau neišvardintų medžiagų - ypač maisto produktų;
- Diskiniu pjūklą be apsauginio apdangalo.

## Mašinos paleidimas

**Susipažinkite su saugos instrukcijomis prieš pradėdami eksploatuoti mašiną.**

### IŠPAKAVIMAS

Nuimkite dėžę, kurioje mašina buvo transportuojama, ir laikykite ją saugioje vietoje ateities transportavimo ir laikymo tikslais.

### KITAS TRANSPORTAVIMO BŪDAS

Kadangi nuožulnaus pjovimo pjūklas yra pakankamai lengvas ir kompaktiškas, jis gali būti lengvai transportuojamas vieno asmens. Pjūklą užtenka pakelti ir laikyti už rankenos, kuomet fiksuojantis mygtukas (13) yra nustatomas žemiausioje pozicijoje.

### TRANSPORTAVIMAS

Tas atvejis, kai mašina turi būti transportuojama originalioje pakuotėje, kurioje ji buvo gauta. Žiūrėkite, kad ji būtų teisingai įpakuota (vadovaukitės ženklais ant dėžutės). Jeigu tik įmanoma, sutvirtinkite dėžutę sąvaržomis, kad išvengti nelaukto sudėtinų dalių judėjimo arba jų netekties.

### POZICIJA/ DARBO VIETA

Padėkite mašiną ant darbatalio arba ant pakankamai plokščios platformos/pjedestalo, kad užtikrinti geriausią galimą stabilumą.

Remiantis ergonominiu kriterijumi, idealus suoliuko arba platformos aukštis turėtų būti toks, kad platformos paviršius arba viršutinysis darbinis paviršius turėtų būti tarp 90 ir 95 cm. nutolęs nuo žemės.

Visada stenkitės užtikrinti, kad jūs turite bent 80 cm. erdvės manevruoti visomis kryptimis aplink mašiną tam, kad galėtumėte visus būtinus valymo, priežiūros ir reguliavimo darbus saugiai su pakankamai vietos aplink jus.

DĖMESIO: užtikrinkite, kad mašina yra laikoma tinkamoje vietoje tiek aplinkos sąlygomis, tiek tinkamo apšvietimo atžvilgiu.

Visada turėkite omenyje, kad bendros aplinkos sąlygos yra labai svarbios užkertant kelią nelaimingiems atsitikimams.

### ELEKTRINĖS JUNGTYS

Užtikrinkite, kad elektrinė sistema, į kurią yra jungiama jūsų mašina, yra įžeminta pagal visus šiuolaikinius saugumo reikalavimus ir kad elektros srovės lizdas yra puikios būsenos.

Elektrinė sistema turi būti aprūpinta magnetoterminiu apsauginiu prietaisu apsaugoti visus konduktorius nuo trumpų jungimų ir perkrovų.

Šio prietaiso pasirinkimas turi atitikti mašinos elektrines specifikacijas, nurodytas ant variklio.

**PASTABA.** Diskinio pjūklo maitinimo sistema yra sumontuota su mažiausiosios įtampos rele, kuri automatiškai išjungia grandinę, kai įtampa tampa mažesnė už nustatytą mažiausiąją vertę, ir automatiškai atnaujina įrenginio darbą, kai įtampa vėl pasiekia normalią vertę.

Jei įrenginys sustoja atsitiktinai, tai nėra gedimas. Patikrinkite, gal tik sumažėjo maitinimo įtampa.

## Nustatymas

Dėmesio! Prieš nustatydami įrenginį, jį išjunkite ir ištraukite laido kištuką iš maitinimo lizdo.

### Pjūvio gylio reguliavimas (2 pav.)

Galima nustatyti 0–55 mm pjūvio gylį.

Atlaisvinkite pjūvio gylio reguliavimo varžą (6), norimą gylį nustatykite naudodami skalę (7) ir vėl užveržkite varžtą. Skalės duomenys nurodo pjūvio gylį be bėgio.

Pjūvio gylis esant 0° kampui neturėtų būti didesnis negu 55 mm.

### Nuožambio reguliavimas (3 pav.)

Galima nustatyti 0° arba 45° nuožambio kampą.

Abiejose pusėse atlaisvinkite nuožambio reguliavimo varžus (8), naudodami skalę (9) nustatykite norimą kampą ir vėl juos užveržkite.

Pjūvio gylis esant 45° kampui neturėtų būti didesnis negu 41 mm.

### Pjūklo ašmenų keitimas (4, 5 ir 6 pav.)

**Dėmesio: Prieš atlikdami pjūklo geležtės keitimą, išjunkite mašiną ir ištraukite maitinimo laidą.**

- 1 Nuspauskite paleidimo spragtuką (3), nustatykite pjūklo geležtę į jos keitimo padėtį (Pjovimo gylio reguliavimo varžtas turi būti nustatytas 25mm) ir įstatykite šešiakampį veržliarakčių į geležtės fiksavimo varžtą (17).
- 2 Nuspauskite veleno užraktą (13) ir sukite pjūklo ašmenis (10), kol užsifiksuos.
- 3 Palaikykite nuspaudę fiksavimo veleną (13) ir atsukite geležtės fiksavimo varžtą (17) prieš laikrodžio rodyklę, tuo pačiu išlaikydami geležtę jos keitimo padėtyje.
- 4 Nuimkite išorinę jungę (16) ir pjūklo ašmenis (10). (Dėmesio! Mūvėkite pirštines, nes galite susižaloti!)
- 5 Įdėkite naujus pjūklo ašmenis ir jungę.

6 Laikydami nuspaudę veleno užraktą, užsukite ir užveržkite pjūklo ašmenis fiksuojantį varžtą.

7 Nustatykite slankiojantį pjūklą į jo pradinę padėtį.

### Skėlimo pleišto reguliavimas (7 pav.)

Pakeitę pjūklo ašmenis arba, kai to reikia, nustatykite atstumą tarp ašmenų ir skėlimo pleišto.

Nustatykite tokią pačią pjūklo padėtį, kaip ir keisdami jo ašmenis.

Atsukite reguliavimo varžtą (18) šešiakampiu galiniu veržliarakčiu, nustatykite skėlimo pleišto 2–3 mm aukščiau negu pjūklo ašmenys ir tvirtai užveržkite varžtą.

## Eksplotavimas

Atlikus visas anksčiau minėtas procedūras ir operacijas, jūs galite pradėti pjovimo darbus.

DĖMESIO: visada laikykite rankas atokiau nuo pjovimo srities ir nemėginkite jų kišti arčiau mašinai veikiant.

### Įjungimas / išjungimas (1 pav.)

Diskiniam pjūklui įjungti naudokite įjungimo / išjungimo mygtuką (4). Norėdami išjungti, atleiskite įjungimo / išjungimo jungiklį (4).

### Diskinio pjūklo kreipimas ir laikymas (8 pav.)

- 1 Pritvirtinkite ruošinį taip, kad pjaunant jis nejudėtų.
- 2 Pjūklą stumkite tik pirmyn.
- 3 Pjūklą tvirtai laikykite abiem rankomis: viena laikykite pagrindinę rankeną, o kita – priekinę.
- 4 Naudojant kreipiamąjį bėgį, jį reikia pritvirtinti veržtuvais.
- 5 Patikrinkite, ar maitinimo laidas nėra padėtas pjovimo kryptimi.

### Pjovimas

- 1 Priekinę įrenginio dalį padėkite ant ruošinio.
- 2 Įjunkite įrenginį įjungimo / išjungimo mygtuku (4 pav.).
- 3 Nuspauskite giliojo pjovimo paleidimo mechanizmą (3).
- 4 Spauskite pjūklą žemyn, kol pasieksite pjovimo gylį.
- 5 Pjūklą tolygiai stumkite pirmyn.
- 6 Baigę pjauti, išjunkite įrenginį ir pakelkite pjūklo ašmenis.

### Gilieji pjūviai (9 pav.)

- 1 Padėkite pjūklą ant ruošinio.
- 2 Uždėkite krašto indikatorius su atbuline rodykle (A) ant pažymėtosios vietos.
- 3 Įjunkite įrenginį ir nuspauskite pjūklą iki nustatytojo pjūvio gylio.
- 4 Stumkite pjūklą pirmyn, kol krašto indikatorius (C) pasiekia pažymėtąją vietą.
- 5 Baigę pjauti, pakelkite pjūklo ašmenis ir išjunkite įrenginį.

### Pjovimas su kreipiamuoju bėgiu

- 1 Įdėkite įrenginį į bėgių kreipiklį. Jei reikia, sureguliuokite bėgį reguliavimo varžtu (16). Jei reguliavimo varžtai atsisuka savaime, juos galima nustatyti komplekte esamu šešiakampiu galiniu veržliarakčiu.

- 2 Įjunkite įrenginį įjungimo / išjungimo mygtuku (4 pav.). Nuspauskite giliojo plovimo paleidimo mechanizmą (3).
- 3 Spauskite pjūklą žemyn, kol pasieksite plovimo gyį. Prieš pradėdami naudoti pirmą kartą, reikia nupjauti guminių kraštelių, kad ant pjūklo ašmenų galima būtų uždėti apsaugą nuo nuolaužų.
- 4 Pjūklą tolygiai stumkite pirmyn.
- 5 Baigę pjauti, išjunkite įrenginį ir pakelkite pjūklo ašmenis.

#### **Pjovimas naudojant dulkių išsiurbimo įrenginį**

Prie ištraukimo antgalio prijunkite siurbimo žarną – Ø 38 mm (12).

### **⚠ Elektrinis sujungimas**

**Elektros variklis yra jungiamas jau paruoštas darbiniam režimui.**

**Vartotojo atliktas sujungimas darbo vietoje bei panaudoti prailginimo laidai turi atitikti visas vietines reikalaujamas nuostatas.**

#### **Svarbi informacija:**

Perkrautas variklis išsijungia automatiškai. . Praėjus tam tikram vėsinimo laikotarpiui, jūs galite vėl jį įjungti.

#### **Pažeisti elektrinės jungties laidai**

Elektrinių jungčių laiduose dažnai įvyksta izoliaciniai pažeidimai.

Priežastys gali būti:

- Slėginės žymės, kai elektriniai laidai yra praversti per langų ar durų plyšelius.
- Sulenkimai, dėl neteisingo elektrinių laidų sujungimo.
- Įpjovimai, atsirandantys fiziškai pažeidus elektrinius laidus.
- Izoliaciniai pažeidimai, dėl staigaus elektros laidų traukimo iš lizdo sienoje.
- Įtrūkimai, atsiradę dėl senėjančios izoliacijos. Tokios pilnos defektų elektrinės jungtys neturėtų būti naudojamos ir yra ypač pavojingos gyvybei dėl izoliacinių pažeidimų.

Reguliariai tikrinkite elektrinius kabelius dėl pažeidimų. Įsitikinkite, kad kabeliai atjungti nuo maitinimo grandinės juos tikrinant. Elektrinės jungtys turi atitikti jūsų šalyje galiojančius įstatymus.

#### **Vienfazis variklis**

- Maitinimo tinklo įtampa turi sutapti su įtampos duomenimis, nurodytais ant variklio našumo lentelės.
- Prailginantys laidai iki 25 metrų turi turėti bent 1.5 mm<sup>2</sup> skerspjūvį, tie kurių ilgis didesnis nei 25 metrai – 2.5 mm<sup>2</sup>.

Tinklo jungtis turi būti apsaugota 16 A daugkartiniu saugikliu.

Mašinos pajungimo ir jos elektrinės įrangos remonto darbai gali būti atliekami tik kvalifikuoto specialisto.

Prieš kreipiantis į mus įvairiais klausimais pateikite šiuos duomenis:

- Variklio gamintoją
- Varikliui teikiamos srovės tipą
- Duomenis, nurodytus ant mašinos našumo lentelės

- Duomenis, nurodytus ant jungiklio našumo lentelės. Jeigu variklis turi būti grąžintas, jis visada turi būti atsiųstas su pilna varančiąja sistema ir jungikliu.

### **Priedai**

1400 mm bėgis

#### **DULKIŲ ĮSIURBIMO PAŠALINIMO SISTEMA**

Diskinis pjūklas yra aprūpintas įsiurbimo jungtimi, kuri gali būti pajungta į įsiurbimo sistemą.

Pagal pageidavimą dulkių surinkimo maišas taip pat gali būti sumontuotas.

Įsiurbimo sistemos žarna yra prijungta prie įsiurbimo jungties su žarnos gnybtu. Mes rekomenduojame jums kartas nuo karto išvalyti įsiurbimo sistemos maišą arba rezervuarą bei išvalyti filtrą.

Oro srovės greitis įsiurbimo sistemoje turi būti bent 30 metrų per sekundę.

### **Priežiūra**

**Jeigu garantinio aptarnavimo laikotarpiu ir jam pasibaigus prireikia iškviešti specialistus atlikti ypatingus priežiūros arba remonto darbus, prašome kreiptis į mūsų rekomenduojamą paslaugų tiekėją arba tiesiai pas gamintoją.**

- Nuodugnūs patikrinimai, remonto darbai, valymas ir visų gedimų šalinimas turi būti atliekami tik išjungus variklį.
- Visa saugumo įranga turi būti sumontuota iš naujo baigus remonto arba priežiūros darbus.

#### **REGULIARI TECHNINĖ PRIEŽIŪRA**

Reguliarią techninę priežiūrą gali atlikti net ir nekvalifikuoti darbuotojai. Visi techninės priežiūros darbai yra aprašyti ankstesniuose skirsniuose ir šiame skyriuje.

- Diskinio pjūklo tepti nereikia, nes juo pjaunami tik sausai paviršiai. Visos judančios įrenginio dalys susitępa automatiškai.
- Nemėginkite nuožulnaus plovimo pjūklo tepti tepalu, nes pjovimas turi būti atliekamas tik sausomis sąlygomis (tas galioja ir pjaunant aliuminį arba jo lydinius); visos besisukančios dalys yra savaiminio tepimo.
- Jei įmanoma, priežiūros metu dėvėkite apsaugines priemones (apsauginius akinius nuo nelaimingų atsitikimų ir pirštines).
- Prireikus išvalykite nuopjovas tiek iš plovimo srities, tiek iš darbinės aplinkos, tiek iš prilaikančių suportų.
- Rekomenduojamas aspiratoriaus arba šepečio naudojimas.
- DĖMESIO: Nenaudokite suspausto oro srautų!
- Reguliariai tikrinkite ašmenų būseną: jei iškyla sunkumų plovimo metu, leiskite juos pagalvoti kvalifikuotiems specialistams arba iškilus reikalui pakeiskite.

**PAGALBA**

Jeigu garantinio aptarnavimo laikotarpiu ir jam pasibaigus prireikia iškviešti kvalifikuotus specialistus atlikti ypatingus priežiūros arba remonto darbus, visada kreipkitės pagalbos į įgaliotus aptarnavimo centrus arba tiesiai pas gamintoją, jei aptarnavimo centro jūsų rajone nėra.

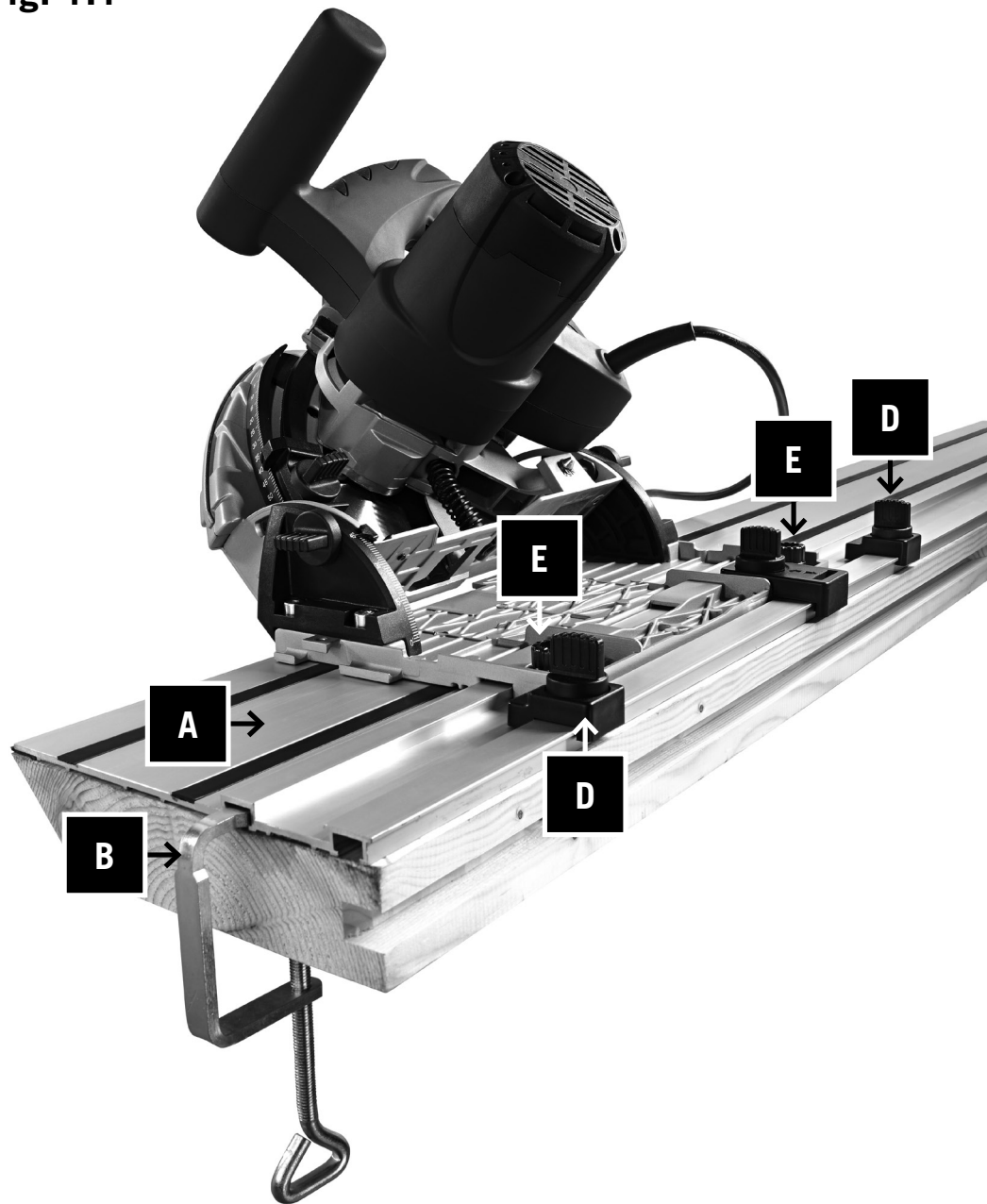
**MAŠINOS PERLEIDIMAS**

Pasibaigus jos operaciniam laikotarpiui, ji turi būti atiduota pramoninių atliekų surinkimo ir perdirbimo Centrui.

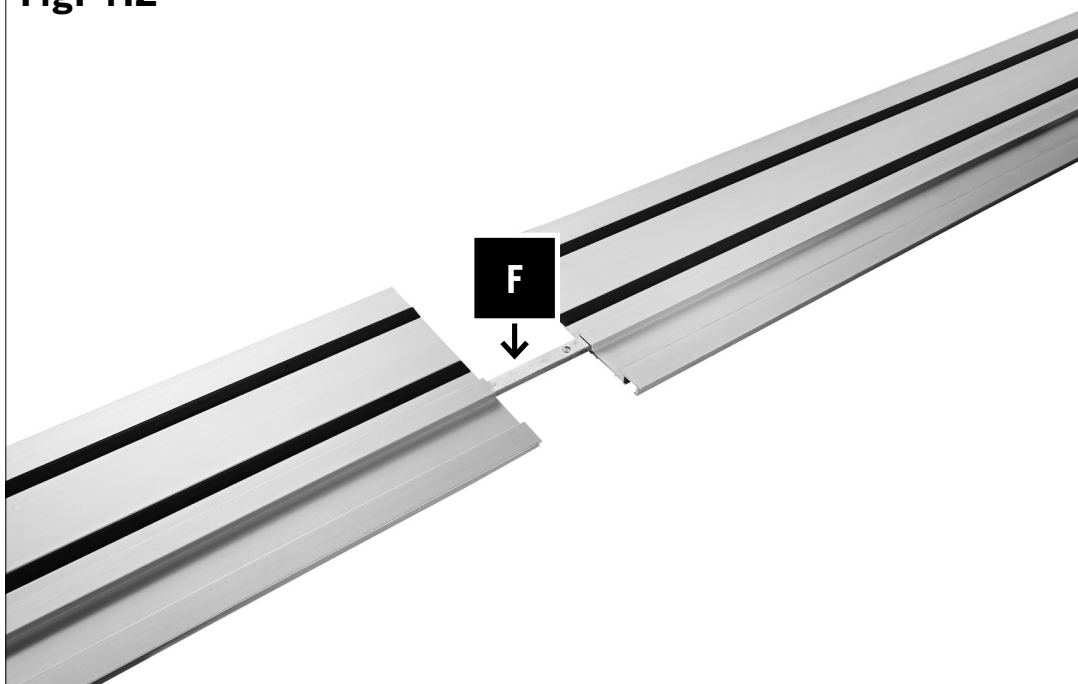
## Gedimų lokalizavimas

Problema	Galima priežastis	Pagalba
Variklis neveikia	Sugedęs variklis, energijos tiekimo linijos arba kištukas. Perdegę saugikliai.	Duokite mašiną patikrinti kvalifikuotam personalui. Nemėginkite jos remontuoti pats, nes tai gali būti pavojinga. Patikrinkite saugiklius ir pakeiskite juos, jei būtina.
Variklis startuoja lėtai ir nepasiekia operacinių greičių	Žema energijos tiekimo įtampa. Pažeistos apvijos. Perdegęs kondensatorius.	Paprašykite elektros linijų darbuotojų patikrinti tiekiamą įtampą. Leiskite kvalifikuotiems darbuotojams patikrinti mašinos variklį. Leiskite jiems pakeisti kondensatorių.
Pernelyg didelis variklio triukšmas	Pažeistos apvijos. Sugedęs variklis.	Leiskite kvalifikuotiems darbuotojams patikrinti mašinos variklį
Variklis nepasiekia pilno galingumo	Perkrautas energijos tiekimo tinklas dėl apšvietimo, pagalbinių darbų bei kitų variklių darbo	Neperkraukite tinklo kitais pagalbinais darbais ar pajungtais varikliais, kuriame veikia ir jūsų mašina.
Variklis greitai perkaista	Variklio perkrovimas; nepakankamas jo aušinimas	Stenkitės neperkrauti variklio pjudami; išvalykite dulkes iš variklio, kad užtikrinti optimalų jo aušinimą
Pjaunat sumažėjusi pjaunamoji galia	Pjovimo ašmenys yra per maži (per dažnai galandami)	Pareguliuokite pjovimo sistemos galinį fiksatorių
Pjūvis yra nelygus arba banguotas	Pjūklo ašmenys yra atšipę; jų dantų forma nėra pritaikyta pjaunamos medžiagos storiui	Pagaląskite pjūklo ašmenis arba naudokite atitinkamą jų tipą
Darbinė detalė plyšta arba skilinėja	Per didelis pjovimo slėgis arba pjūklo ašmenys nepritaikyti šiam darbui	Naudokite tinkamus pjūklo ašmenis

**Fig. 1.1**



**Fig. 1.2**





## **Priedai**

### **Kreipimo sistema:**

- 2 kreipiamasis bėgis 700mm
- 1 bėgių jungtis,
- 1 apsauga nuo posvyrio.

### **Kreipiamasis įtaisas (1.1 ir 1.2 pav.)**

Kreipiamieji bėgiai (A) užtikrina lygius, tikslus pjūvius ir saugo, kad nebūtų pažeisti paviršiai.

Pjaunant su kreipiamuoju bėgiu, pjūvio gylis yra 4,5 mm mažesnis negu ant mechanizmo esančios skalės vertė.

Saugumui užtikrinti kreipiamąjį bėgį galima pritvirtinti sraigtiniais veržikliais (B).

Apsaugos nuo posvyrio mechanizmas (C) saugo, kad pjaunant įstrižai arba reguliuojant diskinius pjūklas nepakryptų.

Apsaugos nuo atšokimo mechanizmas (D) užtikrina, kad būtų saugiai kreipiamas įrenginys pjaunant ruošinį.

Naudojant bėgių jungtį (F), galima sujungti 2 kreipiamuosius bėgius, kai pjaunami ilgi ir tikslūs pjūviai.

Įrenginio sąrankos kreipimo tarpą ant kreipiamojo bėgio galima reguliuoti dviem reguliavimo varžtais (E).

Naudojant siūlomus priedus, galima pjauti įstrižuosius, kampinius pjūvius ir atlikti kitas mechaninio apdorojimo užduotis.

Pirmą kartą naudojant šį pjūklą ant papildomai pasirenkamo kreipiamojo bėgio, jį reikės sureguliuoti taip, kad ant bėgio slystų mažiausiu šoniniu judesiu. Tam yra sumontuoti reguliuojamieji kumšteliai (1.1 E pav.).

1. Padėkite pjūklą ant kreipiamojo bėgio.
2. Sukite kumštelius (1.1 E pav.) prieš laikrodžio rodyklę, kol priveržite juos. Paskui šiek tiek pasukite pagal laikrodžio rodyklę, kad susidarytų tarpelis. Prilaikydami diskus, kad nejudėtų, užfiksuokite įsukdami kiekvieno kumštelio viduryje esančius varžtus, kurių galvutėse yra įranta (5mm šešiakampis raktas tiekiamas kartu su mechanizmu).
3. Patikrinkite, ar pjūklas gerai juda bėgiu patraukdami jį atgal ir pastumdami į priekį.
4. Atsižvelgiant į pjūklą, gali prireikti jį suderinti vėl.

### **Apsauga nuo nuolaužų**

Kreipiamasis bėgis tiekiamas su apsaugos nuo nuolaužų įtaisu, kurį reikia pritvirtinti prieš pradėdant eksploatuoti įrenginį.

- 1 Pritvirtinkite bėgį sraigtiniais veržikliais prie nebenaudojamo medžio gabalo.
- 2 Kreipimo tarpą ant bėgio nustatykite dviem reguliavimo varžtais (E).
- 3 Nustatykite maždaug 6 mm pjūklo pjūvio gylį.
- 4 Pjūklą įtaisykite užpakalinės bėgio dalies gale.
- 5 Įjunkite mechanizmą, lėtai nuspauskite jį iki nustatyto pjūvio gylio ir naudodami apsaugą nuo nuolaužų nesustodami pjaukite per visą pjūvio ilgį.  
Apsaugos nuo nuolaužų kraštas turi tiksliai atitikti pjūklo ašmenų pjovimo kraštą.

## **Atsargiai!**

**Visada pritvirtinkite ruošinį taip, kad jis negalėtų judėti.**

**Visada pjaukite įrenginį stumdami pirmyn. Niekada netraukite jo link savo kūno.**

### **Pjovimas**

- 1 Padėkite pjūklą ant kreipiamojo bėgio.
- 2 Įjunkite įrenginį.
- 3 Lėtai spauskite iki nustatytojo pjūvio gylio ir tolygiai stumkite jį pirmyn bėgiu.

### **Gilieji pjūviai**

#### **Pjovimas**

- 1 Padėkite pjūklą ant kreipiamojo bėgio pažymėtoje pjovimo vietoje.
- 2 Pritvirtinkite apsaugos nuo atšokimo mechanizmą arba užtvarą (priedo komplekte nėra) užpakaliniame ir priekiniame pjūvio taške ant kreipiamojo bėgio.
- 3 Įjunkite įrenginį.
- 4 Lėtai spauskite iki nustatytojo pjūvio gylio ir tolygiai stumkite jį pirmyn bėgiu iki priekinio pjovimo taško.

### **Apsauga nuo pokrypio**

Įstrižiniams pjūviams patariama sumontuoti apsaugos nuo pokrypio mechanizmą (priedo komplekte nėra). Taip įrenginys, būdamas nuožulnioje padėtyje, nekryps į vieną pusę.

Taip nesusižalosite ir nesugadinsite įrenginio.

### Ražotājs:

scheppach Fabrikation von  
Holzbearbeitungsmaschinen GmbH  
Günzburger Straße 69  
D-89335 Ichenhausen

### Cienījamais klient!

Novēlam Jums patīkamu un veiksmīgu darbu ar Jūsu jauno Kity iekārtu.

Saskaņā ar piemērojamo izstrādājumu atbilstības likumu, šīs iekārtas ražotājs nav atbildīgs par bojājumiem, kas radušies ierīcei vai saistībā ar šo ierīci šādos gadījumos:

- nepareiza apiešanās;
- lietošanas instrukciju neievērošana;
- trešo personu, nepilnvarotu, neprasmīgu darbinieku veikti remontu;
- neoriģinālu rezerves daļu uzstādīšana un nomaīņa;
- nepareiza lietošana;
- elektroinstalācijas traucējumi, kas radušies elektrisko specifikāciju un VDE 0100, DIN 57113 / VDE 0113 noteikumu neievērošanas rezultātā.

### Ieteikumi:

Pirms iekārtas montāžas un ekspluatācijas izlasiet visu lietošanas instrukciju.

Šī lietošanas instrukcija ir paredzēta, lai Jūs viegli iegūtu informāciju par iekārtu un to izmantotu atbilstoši paredzētajam mērķim.

Lietošanas instrukcija satur svarīgas piezīmes attiecībā uz iekārtas drošu, atbilstošu un ekonomisku izmantošanu, risku novēršanu, remonta izmaksu un dīkstāves samazināšanu, kā arī iekārtas izturības un darbību paildzināšanu.

Papildus šeit sniegtajiem drošības noteikumiem Jums jebkurā gadījumā ir jāievēro Jūsu valstī spēkā esošie noteikumi par iekārtu izmantošanu.

Ievietojiet lietošanas instrukciju plastikāta mapē, lai to pasargātu no netīrumiem un mitruma, un glabājat to blakus iekārtai. Pirms darba sākšanas katram operatoram ir jāizlasa un rūpīgi jāievēro šī instrukcija. Šo iekārtu drīkst izmantot tikai personas, kas ir apmācītas lietot šo iekārtu un ir informētas par riskiem saistībā ar iekārtu. Ir jāievēro noteiktais minimālais vecums.

Papildus šajā lietošanas instrukcijā sniegtajām piezīmēm par drošību un Jūsu valsts noteikumiem ir jāievēro arī vispārāztītie kokapstrādes iekārtu lietošanas tehniskie noteikumi.

	Izlasiet lietošanas instrukciju, pirms uzsākat darbu ar šo elektroierīci.
	Lietojiet dzirdes un acu aizsarglīdzekļus.
	Lietojiet elpceļu aizsarglīdzekļus.

### Leģenda 1. att.


- 1 Rokturis
- 2 Priekšējais rokturis
- 3 Iegremdēšanas atbrīvošanas mehānisms
- 4 Ieslēgt/izslēgt slēdzis
- 5 Vadības plātne
- 6 Griešanas dziļuma regulēšanas skrūve
- 7 Griešanas dziļuma mērogs
- 8 Slīpuma regulēšanas skrūve
- 9 Slīpuma leņķa mērogs
- 10 90 grādu leņķa regulēšanas skrūve
- 11 Zāgrīpa
- 12 Ekstrakcijas mehānisms
- 13 Motors
- 14 Vārpstas aizturis
- 15 Vadības slīdes regulēšanas skrūve

PL55	
<b>Piegādes apjoms</b>	
	Iegremdējama zāgrīpa Allena uzgriežņu atslēga, 5mm Lietošanas norādījumi
<b>Tehniskie dati</b>	
Izmēri G x P x A mm	340 x 260 x 235
Zāgrīpa ø mm / Zobu skaits	160 / 24Z
Zāgrīpas biezums	2,4 mm
Apgriezienu skaits tukšgaitā n0	5500 1/min
Slīpā griezuma leņķis	0°–45°
Griešanas dziļums pie 90°, mm	55
Griešanas dziļums pie 45°, mm	41
Svars, kg	4,8
<b>Piedziņa</b>	
Motors V/Hz	230-240/50
Ievade W	1200
Aizsardzības klase	II
<b>Troksnis un vibrācijas darba laikā</b>	
Skaņas spiediena līmenis	$L_{PA}$ : 95 dB(A), $K_{PA}$ : 3 dB(A)
Skaņas jaudas līmenis	$L_{WA}$ : 106 dB(A), $K_{WA}$ : 3 dB(A)
Raksturīgā svērtā vibrācija	$a_h = 5,72 \text{ m/s}^2$ , $K = 1,5 \text{ m/s}^2$
Raksturlielumi noteikti saskaņā ar EN 60 745-2-5 un EN 60 745-1	
Pakļauts tehniskām izmaiņām!	

Brīdinājums. Troksnis var nelabvēlīgi ietekmēt veselību. Ja trokšņa līmenis pārsniedz 85 dB(A), valkājiet ausu aizsargus. Ja elektrības padeve nav optimāla, tad, ieslēdzot iekārtu, strāva uz īsu brīdi var tikt pārtraukta. Tas var ietekmēt citas ierīces (piem., lampas mirgošana). Ja elektrības jaudas  $Z_{max} < 0,27$ , tad šādi traucējumi nerodas. (Ja rodas sarežģījumi, konsultējieties ar vietējo izplatītāju.)

## Vispārīgās piezīmes

- Pēc izsaiņošanas apskatiet visas daļas, lai pārbaudītu, vai transportējot nav radušies bojājumi. Ja ir bojājumi, nekavējoties informējiet piegādātāju.
- Novēlotas sūdzības netiks ņemtas vērā.
- Pārliecinieties, vai ir piegādātas visas daļas.
- Pirms lietošanas iepazīstiet iekārtu, rūpīgi izlasot šo instrukciju.
- Izmantojiet tikai oriģinālos Scheppach piederumus, dilstošās daļas un rezerves daļas. Rezerves daļas ir nopērkamas pie Scheppach izplatītāja.
- Pasūtot rezerves daļu, norādiet tās numuru, iekārtas veidu un ražošanas gadu.

Šajā lietošanas instrukcijā nodaļas, kurās ir informācija par drošību, ir apzīmētas ar simbolu: 

## Vispārīgie drošības noteikumi elektroierīcēm

- **Brīdinājums! Izlasiet visus drošības noteikumus un norādījumus.** Nepareiza drošības noteikumu un norādījumu lietošana var izraisīt elektrisko triecienu, apdegumus un/vai smagas traumas.
- **Uzglabājiet visus drošības noteikumus un norādījumus tā, lai tos var izmantot nākotnē.**
- Drošības noteikumus izmantotais termins elektroierīcē attiecas uz elektroierīcēm, kuras darbina, pieslēdzot elektriskajam tīkam (ar elektrokabeli).

### 1) Darba vietas drošība

- a) Uzturiet savu darba vietu tīru un labi apgaismotu. Nesakārtota vai nepietiekami apgaismota darba vieta var izraisīt nelaimes gadījumus.
- b) Nestrādājiet ar elektroierīcēm sprādzienbīstamā vidē, kurā atrodas uzliesmojoši šķidrumi, gāzes vai putekļi. Elektroierīces var dzirksteļot, kā rezultātā putekļi vai tvaiki var uzliesmot.
- c) Nodrošiniet, lai elektroierīču lietošanas laikā bērni un citas nepiederošas personas neatrastos tiešā tuvumā. Novēršot uzmanību darba laikā, Jūs varat zaudēt kontroli pār ierīci.

### 2) Elektriskā drošība

- a) Elektroierīces pieslēguma kontaktdakšai jāsader ar kontaktlīgzdu. Kontaktdakšu nekādā gadījumā nedrīkst pārveidot. Nelietojiet kontaktdakšas pārejas kopā ar sazemētām elektroierīcēm. Nepārveidotas kontaktdakšas un saderīgas kontaktlīgzdas samazina elektriskā triecienu risku.
- b) Nepieļaujiet ķermeņa saskari ar sazemētām virsmām, tādām kā caurules, radiatori, krāsnis un ledusskapji. Ja Jūsu ķermenis ir sazemēts, pastāv paaugstināts elektriskā triecienu risks.
- c) Sargājiet elektroierīces no lietus un mitruma. Ūdens nokļūšana elektroierīcē palielina elektriskā triecienu risku.
- d) Nelietojiet elektrokabeli tam neparedzētiem mērķiem. Nelietojiet elektrokabeli, lai pārnēsātu vai pakarinātu ierīci, vai izrautu kontaktdakšu no kontaktlīgzdas.

Sargājiet elektrokabeli no karstuma, ejām, asiem stūriem vai kustīgām ierīces daļām. Bojāti vai pārlocīti elektrokabeļi palielina elektriskā triecienu risku.

e) Strādājot ar elektroierīci āra apstākļos, lietojiet vienīgi āra apstākļiem piemērotus elektrokabeļa pagarinātājus. Āra apstākļiem piemērota elektrokabeļa pagarinātāja lietošana samazina elektriskā triecienu risku.

f) Ja elektroierīces lietošana mitrā vidē nav novēršama, izmantojiet strāvas noplūdes aizsardzības ierīci. Šādas ierīces lietošana samazina elektriskā triecienu risku.

### 3) Personu drošība

a) Esiet modrs, pievērsiet uzmanību tam, ko darāt, un rīkojieties saprātīgi, strādājot ar elektroierīci. Nelietojiet elektroierīces, ja esat noguris vai esat pakļauts narkotisko vielu, alkohola vai medikamentu iedarbībai. Mirklis neuzmanības elektroierīces lietošanas laikā var izraisīt smagas traumas.

b) Valkājiet personīgos aizsardzības līdzekļus. Vienmēr lietojiet aizsargbrilles. Tādu personīgo aizsarglīdzekļu lietošana kā respirators, pretslīdes drošības apavi, aizsargķivere vai ausu aizsargi, atkarībā no elektroierīces veida un pielietojuma, samazina traumu gūšanas risku.

c) Nepieļaujiet neapzinātu ierīces iedarbināšanu. Pārliecinieties, ka elektroierīce ir izslēgta, pirms pieslēdzat ierīci elektroapgādes tīklam, arī pirms to satverat vai pārvietojat. Ja, pārnēsājot elektroierīci, Jūs turat pirkstus uz slēdža vai pieslēdzat ierīci pie elektroapgādes, kad tā ir ieslēgta, tas var izraisīt negadījumus.

d) Pirms ieslēdzat elektroierīci, noņemiet no tās regulēšanas darbarīkus vai skrūvju atslēgas. Rotējošā ierīces daļā atstāts darbarīks vai atslēga var izraisīt traumas.

e) Izvairieties no nedabīgas ķermeņa stājas. Stāviet stabili un vienmēr saglabājiet līdzsvaru. Tādā veidā Jūs varat labāk kontrolēt elektroierīci neparedzētās situācijās.

f) Valkājiet piemērotu apģērbu. Nevalkājiet nepieguļošu apģērbu vai rotaslietas. Netuviniet matus, apģērbu un cimodus kustīgajām daļām. Nepieguļošs apģērbs, rotaslietas vai gari mati var ieķerties kustīgajās daļās.

g) Ja ir iespējams piemontēt putekļu nosūces ierīces vai uztvērējierīces, nodrošiniet, ka tās ir pareizi pievienotas un lietotas. Putekļu nosūces lietošana var samazināt kaitējumu, ko izraisa putekļi.

### 4) Elektroierīces lietošana un uzturēšana

a) Nepārslogojiet ierīci. Lietojiet konkrētajam darbam paredzēto elektroierīci. Izmantojot konkrētajai darba slodzei piemērotu elektroierīci, Jūs varat veikt darbu labāk un drošāk.

b) Nelietojiet elektroierīci, ja tās jaudas slēdzis ir bojāts. Ja elektroierīci nevar ieslēgt vai izslēgt, tās lietošana ir bīstama un tā ir jāremontē.

c) Izraujiet kontaktdakšu no kontaktlīgzdas pirms regulējat ierīci, maināt ierīces detaļu vai pārvietojat ierīci. Šie drošības pasākumi novērš neapzinātu elektroierīces iedarbināšanu.

d) Uzglabājiet lietošanā neesošās ierīces bērniem nepieejamā vietā. Nepieļaujiet, ka ierīci lieto personas, kuras nepārzina to vai nav izlasījušas šīs instrukcijas. Elektroierīces ir bīstamas, ja tās lieto nepieredzējušas personas.

e) Apejieties ar elektroierīci rūpīgi. Pārbaudiet, vai kustīgās daļas brīvi darbojas un neiesprūst. Pievērsiet uzmanību, vai detaļas, kuras nodrošina elektroierīces darbību, nav salūzušas vai bojātas. Pirms ierīces lietošanas nodrošiniet, lai bojātās detaļas ir salabotas. Daudzus negadījumus ir izraisījušas slikti uzturētas elektroierīces.

f) Uzturiet griezējinstrumentus asus un tīrus. Rūpīgi uzturēti griezējinstrumenti ar asiem asmeņiem iesprūst retāk un tos ir vieglāk virzīt.

g) Lietojiet elektroierīci, piederumus, aprīkojumu utt. atbilstoši šiem norādījumiem. Turklāt, ņemiet vērā darba apstākļus un veicamo darbu.

Elektroierīču lietošana neatbilstoši paredzētajam pielikojumam var izraisīt bīstamas situācijas.

## 5) Remonts

a) Ļaujiet veikt savas ierīces remontus vienīgi kvalificētiem darbiniekiem, izmantojot oriģinālās rezerves daļas. Tādējādi Jūs nodrošināt to, ka elektroierīces drošums tiek saglabāts.

## ⚠ Drošības norādījumi

### visiem zāģiem

a) Bīstami! Neturiet rokas zāģēšanas zonā un uz zāģripas.

Turieties ar otru roku pie papildus roktura vai motora korpusa. Ja zāģa ierīci turat ar abām rokām, tad tās nevar traumēt ar zāģripu.

b) Nesatveriet zāģmateriālu no apakšas. Aizsargapvalks nevar pasargāt Jūsu rokas no zāģripas, ja tās ir novietotas zem zāģmateriāla.

c) Noregulējiet zāģēšanas dziļumu atbilstoši zāģmateriāla biezumam. Zāģripas redzamajai daļai zem zāģmateriāla nevajadzētu pārsniegt zoba augstumu.

d) Zāģēšanas laikā nekādā gadījumā nesatveriet zāģmateriālu ar roku vai nepiespiediet ar kāju. Nodrošiniet stabilu zāģmateriāla padevi. Ir svarīgi, lai zāģmateriāls ir labi nostiprināts. Tādā veidā tiek samazināti riski, ka ķermenis saskaras ar ierīci, zāģripa nosprūst vai zūd kontrole pār ierīci.

e) Veicot darbus, kuru laikā ierīce var saskarties ar segtajiem elektrokabeļiem vai ar pašas ierīces elektrokabeļi, turiet elektroierīci aiz izolētajiem rokturiem. Saskaroties ar elektrolīniju zem sprieguma, arī elektroierīces metāla daļas nonāk zem sprieguma un tas izraisa elektrisko triecienu.

f) Veicot garus griezumus, vienmēr izmantojiet vadlīniju vai taisnu vaduli.

Tas uzlabo griezuma precizitāti un samazina iespēju, ka zāģripa nosprūst.

g) Vienmēr izmantojiet pareiza izmēra zāģripas ar atbilstošu ass nostiprināšanas atveri (piemēram, zvaigzņveida vai apaļu). Zāģripas, kuras neatbilst zāģa montāžas daļām, rotē ekscentriski un izraisa kontroles zudumu.

h) Nekādā gadījumā neizmantojiet bojātas vai nepareizas zāģripas paplāksnes vai skrūves.

Zāģripas paplāksnes un skrūves ir projektētas speciāli jūsu zāģim, lai sasniegtu optimālus ražības un darba drošības rādītājus.

## ⚠ Papildus drošības norādījumi

### visiem zāģiem

Atsitienu iemesli un tā novēršana:

Par atsitienu sauc pēkšņu reakciju, kas rodas aizķertas, nosprūdušas vai nepareizi noregulētas zāģripas dēļ, kā rezultātā notiek neapzināts zāģa pārvietošanās augšup, ārā no zāģmateriāla, zāģa operatora virzienā.

• Ja zāģripa aizķeras vai nosprūst zāģa galda atverē, tā nobloķējas un motora spēks triec zāģi zāģa operatora virzienā.

• Ja zāģripa savērpjas griezuma gropē vai arī tā ir nepareizi novietota, zāģripas zobi tās aizmugurējā daļā aizķeras aiz zāģmateriāla virsmas, kā rezultātā zāģripa strauji pārvietojas ārā no zāģa galda spraugas zāģa operatora virzienā.

• Atsitiens ir nepareizas vai kļūdainas zāģa lietošanas rezultāts. To var novērst, veicot piemērotus, zemāk norādītus drošības pasākumus.

a) Turiet zāģi cieši ar abām rokām, novietojot rokas tā, lai varat pretoties atsitienu spēkam. Vienmēr turieties sāņus no zāģripas, nekādā gadījumā nestāviet pretī zāģripas griešanās plaknei. Atsitienu gadījumā zāģripa var strauji pārvietoties atpakaļgaitā, taču, ievērojot atbilstošus drošības pasākumus, zāģa operators var valdīt atsitienu spēkus.

b) Ja zāģripa nosprūst vai Jūs pārtraucat darbu, izslēdziet zāģi un neceliet to ārā no zāģmateriāla līdz zāģripa ir pilnībā apstājusies. Nekādā gadījumā nemēģiniet zāģi izcelt no zāģmateriāla, kā arī nevelciet to atpakaļvirzienā, kamēr zāģripa rotē. Pretējā gadījumā var notikt atsitiens. Noskaidrojiet zāģripas nosprūšanas iemeslu un novērsiet to.

c) Ja vēlaties iedarbināt zāģi, kas atrodas zāģēšanas gropē, iecentrējiet zāģripu zāģēšanas gropē un pārbaudiet, vai zāģripas zobi nav aizķērušies zāģmateriālā. Ja zāģripa nosprūst, tad brīdī, kad zāģi ieslēdz no jauna, tā var pārvietoties ārā no zāģmateriāla vai izraisīt atsitienu.

d) Atbalstiet liela izmēra plātnes, lai samazinātu atsitienu risku, kas rodas dēļ nosprūdušas zāģripas. Liela izmēra plātnes var izlikties pašsvara ietekmē. Plātnes jāatbalsta abās pusēs, kā arī griezuma tuvumā un plātnes malās.

e) Neizmantojiet trulas vai bojātas zāģripas. Zāģripas ar truliem vai nepareizi novietotiem zobiem pārāk šauras zāģēšanas gropes rezultātā izraisa paaugstinātu berzi, zāģripas nosprūšanu un atsitienu.

f) Pirms zāģēšanas uzsākšanas pievelciet zāģēšanas dziļuma un zāģēšanas leņķa iestatīšanas sviras. Ja šie iestatījumi mainās zāģēšanas laikā, zāģripa var nosprūst un izraisīt atsitienu.

g) Esiet īpaši uzmanīgi, veicot iegremdētos griezumus esošajās sienās vai citās nepārredzamās vietās. Iegremdētā zāģripa zāģēšanas laikā var nobloķēties pret neredzamiem priekšmetiem un izraisīt atsitienu.

## **⚠ Drošības norādījumi rokas**

### **ripzāģiem**

a) Pirms katras lietošanas pārbaudiet, vai aizsargapvalks brīvi aizveras. Nelietojiet zāģi, ja aizsargapvalks nekustas brīvi un uzreiz nenoslēdzas. Nekādā gadījumā nenosprostojiet vai nenostipriniet aizsargapvalku atvērtā stāvoklī. Ja zāģis gadījuma pēc nokrīt zemē, aizsargapvalks var salocīties. Pārliecinieties, ka aizsargapvalks brīvi kustās un pie visiem zāģēšanas dzijumiem un leņķiem nepieskaras ne zāģripai, ne citām daļām.

b) Pārbaudiet aizsargapvalka atsperes stāvokli un darbību. Ja aizsargapvalks un atsperē nedarbojas bez aiztures, tad nodrošiniet zāģa remontēšanu pirms tā lietošanas. Bojātas detaļas, lipīgi nogulsņējumi vai skaidu sablīvējumi neļauj apakšējam apvalkam darboties atbilstoši.

c) Ja iegremdētais griezumus netiek veikts taisnā leņķī, nodrošiniet, lai vadules plātne neizslīd šķērsvirzienā. Šķērsvirziena izslīdēšana var izraisīt, attiecīgi, zāģripas nosprostošanos un atsitienu.

d) Nenovietojiet zāģi uz darba galda vai uz zemes, ja zāģripa nav nosepta ar aizsargapvalku. Nosepta, pēc inerces rotējoša zāģripa pārvieto zāģi pretēji zāģēšanas virzienam un sazāģē visu, kas nonāk tās ceļā. Ņemiet vērā laiku, kurā zāģis griežas pēc inerces.

## **⚠ Papildus drošības norādījumi**

### **visiem zāģiem ar skaldķīli**

a) Lietojiet iemontētajai zāģripai atbilstošu skaldķīli. Skaldķīlim jābūt ar augstāku stiprību, nekā to nodrošina zāģripas biežums, taču plānākam nekā tās zobu platums.

b) Regulējiet skaldķīli tā, kā tas norādīts šajās instrukcijās. Neatbilstoša stiprība, novietojums un virziens var būt par iemeslu tam, ka skaldķīlis nenovērš atsitienu pietiekami efektīvi.

c) Vienmēr izmantojiet skaldķīli, izņemot iegremdēto griezumus gadījumā. Pēc iegremdētā griezuma veikšanas piemontējiet skaldķīli atpakaļ. Veicot iegremdētos griezumus, skaldķīlis traucē un var izraisīt atsitienu.

d) Lai skaldķīlis darbotos, tam jāatrodas zāģēšanas grupē. Īsu griezumu gadījumā skaldķīlis nenovērš atsitienu.

e) Nedarbiniet zāģi ar salocītu skaldķīli. Pat neliels bojājums var samazināt aizsargapvalka aizvēšanas ātrumu.

### **NORĀDĪJUMI VISIEM ZĀĢIEM**

- Nelietojiet slīpēšanas ripas.
- Nodrošiniet, lai skaldķīlis ir noregulēts tā, lai tā attālumš līdz zāģripas zobu smailei nepārsniedz 5 mm un zāģripas zobu smaile neatrodas zemāk kā 5 mm zem skaldķīļa apakšējās malas.
- Pārliecinieties, ka putekļu nosūces ierīces atbilst pielietojumam, kā tas norādīts šajās instrukcijās.
- Valkājiet respiratoru.
- Drīkst lietot vienīgi šajās instrukcijās ieteiktās zāģripas.

- Visos gadījumos valkājiet ausu aizsargus.
- Nomainiet zāģripu, kā tas norādīts šajās instrukcijās.
- Maksimālais griezumā dziļums ir 55 mm.

Ja ierīces elektrokabelis ir bojāts, tad, lai novērstu apdraudējumus, tas jānomaina ražotājam vai tā klientu apkalpošanas filiālei vai līdzvērtīgi kvalificētai personai.

## **PAPILDUS SPECIĀLIE DROŠĪBAS NORĀDĪJUMI RIPZĀĢIEM**

a) Lietojiet vienīgi ieteiktās zāģripas, kuras atbilst EN 847-1.

b) Nelietojiet slīpēšanas ripas.

c) Lietojiet vienīgi ražotāja oriģinālās zāģripas ar apzīmējumu Ø 160 mm, 5500/min, 160x20x2,0.

Zāģripas, kuras neatbilst šajās lietošanas instrukcijās norādītajiem raksturlielumiem, lietot nedrīkst. Zāģripas nedrīkst stādināt, piespiežot to sāniem kādu priekšmetu. Jāpārliecinās, ka zāģripa ir noturīgi piemontēta un griežas pareizajā virzienā.

## **⚠ Speciālie drošības norādījumi**

Drošības norādījumi ripzāģiem

- Veicot darbus, kuru laikā ierīce var saskarties ar segtājiem elektrokabeļiem vai ar pašas ierīces elektrokabeļi, turiet elektroierīci aiz izolētajiem rokturiem. Saskaroties ar elektrolīniju zem sprieguma, arī elektroierīces metāla daļas nonāk zem sprieguma, un tas izraisa elektrisko triecienu.

## **⚠ Pareiza izmantošana**

**CE pārbaudītās iekārtas atbilst visām EK mašīnu vadlīnijām, kā arī visām katrai iekārtai atbilstošajām vadlīnijām.**

- Iekārtu drīkst izmantot tikai tad, ja tās tehniskais stāvoklis ir nevainojams un, ja tā tiek izmantota atbilstoši tās paredzētajam lietošanas mērķim saskaņā ar lietošanas instrukciju, un to drīkst izmantot tikai tās personas, kas ir brīdinātas par riskiem, kas ir saistīti ar šīs iekārtas izmantošanu. Jebkādas nepilnības, īpaši tās, kas ietekmē iekārtas drošību, ir nekavējoties jānovērš.
- Izmantošana pretēji šiem norādījumiem ir aizliegta. Ražotājs neatbild par bojājumiem, kas radušies nepareizas izmantošanas rezultātā; atbildība par risku jāuzņemas operatoram vienpersoniski.
- Ražotāja sastādītajiem drošības, darba un apkopes norādījumiem, kā arī tehniskajiem datiem, kas norādīti kalibrācijā un dimensijās ir jābūt uzlīmētiem uz iekārtas.
- Arī attiecīgajiem nelaimes gadījumu novēršanas noteikumiem un citiem vispārpieņemtiem drošības tehnikas noteikumiem ir jābūt uzlīmētiem uz iekārtas.
- Iekārtu drīkst izmantot, veikt tās apkopi un darbināt tikai tās personas, kurām ir informācija par iekārtu un, kuras ir apmācītas ar to strādāt un rīkoties. Iekārtai patvaļīgi veiktas izmaiņas atbrīvo ražotāju no jebkādas atbildības, ja rodas jebkādi bojājumi.
- Iekārtai drīkst izmantot tikai oriģinālus piederumus un rīkus, kurus izgatavojis tās ražotājs.
- Ierīci nedrīkst darbināt kopā ar slīpēšanas ripām.

## Citi riski

Iekārta ir izgatavota, izmantojot modernu tehnoloģiju saskaņā ar atzītiem drošības noteikumiem. Tomēr pastāv vēl daži riski.

- Apstrādājiet tikai atlasītus kokmateriālus, kuriem nav šādu defektu, piem.: zaru vietas, malu plaisas vai virsmas plaisas. Koks, kuram ir šādi defekti, var sašķelties un ir bīstams.
- Koks, kas nav pareizi salīmēts, apstrādes gaitā var eksplodēt, jo darbojas centrālās spēks.
- Pirms apstrādes apgrieziet apstrādājamo materiālu taisnstūra formā, nocentrējiet un pareizi nostipriniet. Nestabili apstrādājami materiāli var būt bīstami.
- Gari mati un vaļņi apgērbis var būt bīstams, strādājot ar rotējošiem instrumentiem. Valkājiet personīgo aizsargapģērbu, piem., matu sietiņu un cieši pieguļošas drēbes.
- Zāģu skaidas un koka šķembas var būt bīstamas. Valkājiet personīgo aizsargapģērbu, piem., aizsargbrilles un putekļu masku.
- Izmantojot neatbilstošu vai bojātu strāvas kabeli, var gūt elektrības izraisītus savainojumus.
- Pat, ja visi drošības pasākumi ir veikti, joprojām pastāv daži riski, kas uzreiz nav pamanāmi.
- Šos atlikušos riskus var samazināt, izpildot norādījumus, kas aprakstīti sadaļā "Drošības pasākumi", "Pareiza izmantošana" un citur lietošanas instrukcijā.
- Nespiediet iekārtu ar pārāk lielu spēku: pārāk liela spēka izmantošana griežot var izraisīt pēkšņu asmens bojājumu un pasliktināt apdari un griešanas precizitāti.
- Griežot alumīniju un plastmasu, vienmēr izmantojiet atbilstošas skavas: visus apstrādājamus materiālus ir stingri jānostiprina skavās.
- Izvairieties no netīšas iedarbināšanas: nespiediet starta pogu, ievietojot kontaktdakšu kontaktligzdā.
- Lai ar šo iekārtu sasniegtu vislabākos griešanas rezultātus, vienmēr izmantojiet darba rīkus, kas ieteikti šajā instrukcijā.
- Kad iekārta darbojas, rokas vienmēr turiet nost no darba laukuma; pirms jebkādu citu darbu veikšanas, atlaidiet strāvas slēdža pogu, kas atrodas uz roktura, lai atvienotu iekārtu no strāvas.
- Izmantojiet tikai tādu rīku, kāds ir rekomendēts šajā rokasgrāmatā. Tādējādi jūs iegremdējamais zāģis saglabās optimālu veiktspēju.
- Kad iekārta darbojas, rokas vienmēr turiet nost no darba laukuma; pirms jebkādu citu darbu veikšanas, atlaidiet strāvas slēdža pogu, kas atrodas uz roktura, lai atvienotu iekārtu no strāvas.

## Montāža

**BRĪDINĀJUMS!** Rūpējoties par savu drošību, ievietojiet strāvas kontaktdakšu kontaktligzdā tikai tad, kad esat pabeidzis visus montāžas darbus, izlasījis un izpratis drošības un lietošanas norādījumus.

Izņemiet zāģi no iepakojuma un novietojiet to uz darbgalda.

## Zāģu skaidu maisa montāža

- Saspieties metāla gredzena klipšus kopā un pievienojiet tos izvades atverei motora zonā.

## Atbilstoša izmantošana

### IZSAIŅOŠANA

Izņemiet iekārtu no kastes, kura tika izmantota transportēšanai, to nesabojājot. Vēlāk tā var noderēt tālākai transportēšanai vai ilgākai iegremdējamā zāģa uzglabāšanai.

### Lai grieztu:

- cietu un mīkstu, vietējo un eksotisko koku gan garenvirzienā, gan šķērsvirzienā, izmantojot atbilstošus pielāgojumus (specifisks asmens un skavas);
- Plastmasa;
- Alumīnijs un alumīnija sakausējumi

### Neatbilstoša izmantošana

#### Negrieziet:

- metāla materiālus, tēraudu un čugunu vai citus materiālus, kas nav iepriekš minēti un it īpaši pārtikas vielas;
- izmantojot cirkulējošu zāģi, kuram nav aizsargapriekojuma.

## Iedarbināšana

Pirms lietošanas pārskatiet drošības piezīmes, kas aprakstītas lietošanas norādījumos.

### IZSAIŅOŠANA

Izņemiet iekārtu no kastes, kas tika izmantota transportējot iekārtu, un saglabājiet to, lai turpmāk izmantotu transportēšanai un uzglabāšanai.

### PĀRNĒSĀŠANA

Zāģis griešanai 45° leņķī ir salīdzinoši neliels un viegls, tāpēc pat viens cilvēks to viegli var pārnēsāt. Kad bloķēšanas poga (13) ir fiksēta zemākajā pozīcijā, zāģi var pacelt aiz roktura.

### TRANSPORTĒŠANA

Ja iekārtu ir nepieciešams pārvietot, ievietojiet to tās oriģinālajā iepakojumā, kurā tā tika piegādāta. Raugieties, lai tā tiktu ievietota pareizi (skatiet atzīmes uz kastes). Ja iespējams, nostipriniet kastī ar lenti, lai novērstu nevēlamas kustības vai nepazaudētu iekārtas daļas.

### NOVIETOŠANA/DARBA VIETA

Novietojiet iekārtu uz darbgalda vai cita pietiekami līdzena pamata/paaugstinājuma tā, lai nodrošinātu maksimālu stabilitāti.

Ievērojot ergonomiskās prasības, darbgalda vai pamata ideālajam augstumam ir jābūt tādā, lai virsma atrastos 90 līdz 95 cm augstumā no zemes.

Lai veiktu visus nepieciešamos tīrīšanas, apkopes un regulēšanas darbus, vienmēr nodrošiniet 80 cm lielu manevrēšanas vietu visos virzienos ap iekārtu.

**UZMANĪBU!** Pārlicinieties, vai iekārta ir novietota atbilstošā pozīcijā gan no vides, gan apgaismojuma aspekta.

Vienmēr atcerieties, ka vispārīgā vides apstākļi būtiski ietekmē nelaiemes gadījumu novēršanu.

## ELEKTROSAVIENOJUMI

Pārliecinieties, vai elektrosistēma, kurai tiks pieslēgta iekārta, ir zemā saskaņā ar spēkā esošajiem drošības noteikumiem un strāvas kontaktligzda ir nevainojamā stāvoklī. Elektrosistēmai ir jābūt aprīkotas ar magnēttermisko aizsargierīci, lai visus vadus pasargātu no īssavienojuma un pārslodzes.

Šai ierīcei ir jābūt saskaņā ar iekārtas elektrospecifikācijām, kas norādītas uz motora.

**IEVĒROJIET:** Jūsu iegremdējamā zāģa elektroapgādes sistēma ir aprīkota ar zema sprieguma releju, kurš automātiski atver ķēdi, kad spriegums pazeminās zem iepriekšnoteiktās minimālās robežas, un novērš iekārtas automātisku ieslēgšanos brīdī, kad spriegums atkal sasniedz normālu apmēru.

Iekārtas nejausa apstāšanās neizraisa bojājumus. Pārbaudiet, vai elektroapgādes sistēmā patiešām notika sprieguma samazināšanās.

## Uzstādījumi

**Brīdinājums:** Pirms jebkādu sekojošo iestatījumu uzstādīšanas, izslēdziet iekārtu un atvienojiet elektroapgādes kabeli.

### Griešanas dziļuma regulēšana, 2. att.

Griešanas dziļumu iespējams uzstādīt no 0 līdz 55 mm. Atlaidiet vajīgāk griešanas dziļuma regulēšanas skrūvi (6) un uzstādiet vēlamo dziļumu, izmantojot mērogu (7), tad atkārtoti pievelciet skrūvi.

Uz mēroga ir norādīts griešanas dziļums, neņemot vērā sliedi.

Griešanas dziļumam pie 0° nevajadzētu būt lielākam par 55 mm.

### Slīpuma regulēšana, 3. att.

Slīpās griešanas leņķi iespējams uzstādīt amplitūdā no 0° līdz 45°.

Atlaidiet vajīgāk slīpuma regulēšanas skrūves (8) abās pusēs, uzstādiet vēlamo leņķi uz mēroga (9), tad pievelciet abas skrūves.

Griešanas dziļumam pie 45° nevajadzētu būt lielākam par 41 mm.

### Zāģripas nomaīņa, 4., 5., 6. att.

**Brīdinājums! Pirms zāģa ripas maiņas izslēdziet mašīnu un izvelciet barošanas vadu no spraudlīgšanas.**

1 Nospiediet trigeri (3), paceliet zāģa ripu tās maiņas stāvoklī (griešanas dziļuma regulēšanas skrūvei jābūt noregulētai uz 25 mm) un ielieciet sešstūra uzgriežņu atslēgu ripu bloķējošajā skrūvē (17).

2 Nospiediet vārpstas aizturi (13) un grieziet zāģripu (10), līdz tā nonāk vietā.

3 Turiet nospiestu bloķējošo vārpstu (13) un atskrūvējiet ripas bloķējošo skrūvi (17) pretēji pulksteņrādītāja virzienam, vienlaicīgi turot ripu tās maiņas stāvoklī.

4 Noņemiet ārējo atloku (16) un zāģripu (10) (**Brīdinājums: Savainojuma risks. Lietojiet cimdus!**)

5 Uzlieciet jauno zāģripu un atloku.

6 Ieskrūvējiet zāģripas aizslēgskrūvi un pievelciet to, turot vārpstas aizturi nospiestu.

7 Uzstādiet iegriešanas zāģi tā sākotnējā stāvoklī.

### Skaldķīļa regulēšana, 7. att.

Noregulējiet attālumu starp zāģripu un skaldķīli pēc zāģripas nomaīņas vai kad nepieciešams.

Nolieciet zāģi tajā pašā pozīcijā kā tad, kad veicat zāģripas nomaīņu.

Atlaidiet vajīgāk regulēšanas skrūvi (18), izmantojot Allena uzgriežņu atslēgu, un uzstādiet skaldķīli par 2 līdz 3 mm augstāk nekā zāģripa, un stingri pievelciet skrūvi.

## Ekspluatācija

Pēc visu minēto procedūru un darbību veikšanas var sākt griešanu.

**UZMANĪBU!** Rokas vienmēr turiet nost no griešanas laukuma un nemēģiniet tam tuvoties, iekārtai darbojoties.

### Ieslēgšana/izslēgšana, 1. att.

Izmantojiet ieslēgt/izslēgt slēdzi (4), lai iedarbinātu iegremdējamo zāģi. Lai izslēgtu ierīci, nospiediet slēdzi on/off (ieslēgt/izslēgt) (4).

### Iegremdējamā zāģa vadīšana un turēšana, 8. att.

1 Nostipriniet sagatavi tā, lai tā zāģēšanas laikā nekustētos.

2 Virziet zāģi tikai uz priekšu.

3 Turiet zāģi stingri ar abām rokām, ar vienu roku satverot galveno rokturi un ar otru roku satverot priekšējo rokturi.

4 Kad izmantojat vadības sliedi, tai jābūt nostiprinātai ar spailēm.

5 Pārliecinieties, ka elektroapgādes kabelis neatrodas uz zāģēšanas ceļa.

### Zāģēšana

1 Uzlieciet iekārtas priekšējo daļu uz sagataves.

2 Ieslēdziet iekārtu, izmantojot ieslēgt/izslēgt slēdzi (4).

3 Nospiediet iegremdēšanas atbrīvošanas mehānismu (3).

4 Spiediet zāģi uz leju, lai sasniegtu griešanas dziļumu.

5 Virziet zāģi vienmērīgi uz priekšu.

6 Pēc griezuma pabeigšanas izslēdziet iekārtu un paceliet zāģripu.

### Iegremdētie griezumi, 9. att.

1 Uzlieciet zāģi uz sagataves.

2 Uzlieciet malas rādītāju ar aizmugures bultiņu (A) uz atzīmētā punkta.

3 Ieslēdziet iekārtu un spiediet zāģi uz leju līdz uzstādītajam griešanas dziļumam.

4 Virziet zāģi uz priekšu, līdz malas rādītājs (C) sasniedz atzīmēto punktu.

5 Pēc iegremdētā griezuma pabeigšanas paceliet zāģripu un izslēdziet iekārtu.

### Zāģēšana, lietojot vadības sliedi

- 1 Uzlieciet iekārtu uz vadības sliedes. Ja nepieciešams, noregulējiet sliedi, izmantojot regulēšanas skrūvi (16). Gadījumā, ja regulēšanas skrūves patstāvīgi kļūst vajāgas, tās iespējams noregulēt, izmantojot komplektācijā iekļauto Allena uzgriežņu atslēgu.
- 2 Ieslēdziet iekārtu, izmantojot ieslēgt/izslēgt slēdzi (4). Nospiediet iegremdēšanas atbrīvošanas mehānismu (3).
- 3 Spiediet zāģi uz leju, lai sasniegtu griešanas dziļumu. Lietojot pirmoreiz, tiek nozāģēta gumijas mala, tādējādi nodrošinot pretskaidu aizsardzību zāģripai.
- 4 Virziet zāģi vienmērīgi uz priekšu.
- 5 Pēc griezuma pabeigšanas izslēdziet iekārtu un paceliet zāģripu.

### Zāģējiet, izmantojot putekļu nosūcēju

Savienojiet nosūcēja cauruli ar nosūcēja pieslēguma veidgabalu Ø 38 mm (12).

## ⚠ Elektrosavienojums

**Uzstādītais elektromotors ir pilnībā sagatavots darbam.**

**Klienta veiktajai pievienošanai pie elektrības padeves sistēmas un visiem izmantotajiem pagarinātājiem ir jāatbilst vietējiem noteikumiem.**

### Svarīga piezīme.

Pārslodzes gadījumā motors izslēdzas automātiski. Motoru var ieslēgt tad, kad tas ir atdzisis; atdzišanas laiks var būt dažāds.

### Bojāti elektrības savienojuma kabeli

Elektrības savienojuma kabeliem bieži rodas izolācijas bojājumi.

Iespējamie cēloņi ir:

- saspiešanas punkti, kas rodas kabeli izvelkot pa logu vai durvīm;
- samezglojumi, kas rodas nepareizi pievienojot vai izvietojot savienojuma kabeli;
- iegriezumi, kas rodas pārvietojoties pār savienojuma kabeli;
- izolācijas bojājumi, kas rodas, ja kabeli ar spēku izvelk no sienas kontaktligzdas;
- plīsumi, kas rodas izolācijai nodilstot.

Šādus bojātus elektrības savienojuma kabelus nedrīkst izmantot, jo ar bojātu izolāciju tie ir ļoti bīstami.

Regulāri pārbaudiet elektrības savienojuma kabelus, vai nav radušies bojājumi. Pirms pārbaudes pārlicinieties, vai kabelis ir atvienots no strāvas.

Elektrības savienojumu kabeliem ir jāatbilst noteikumiem, kas ir spēkā Jūsu valstī.

### Vienfāzes motors

- Strāvas spriegumam ir jāatbilst motora spriegumam, kas norādīts uz specifiskācijas plāksnes.
- Pagarinātāju kabelu, kuru garums ir līdz 25 m, šķērsriezuma biezumam ir jābūt 1,5 mm, bet garākiem par 25 m — vismaz 2,5 mm.

Strāvas pieslēgumam ir jābūt aizsargātam ar 16 A lēnas darbības drošinātāju.

Iekārtas pievienošanu un elektroiekārtu remontu drīkst veikt tikai kvalificēts elektriķis.

Ja veicat pasūtījumu, lūdzu, norādiet šos datus:

- motora ražotājs;
- motora strāvas veids;
- dati, kas norādīti uz iekārtas specifiskācijas plāksnes;
- dati, kas norādīti uz slēdža specifiskācijas plāksnes.

Ja motoru ir jānogādā atpakaļ, tad nosūtiet to kopā ar visu piedziņas ierīci un slēdzi.

## Piederumi

Sliede,

1400 mm

## Zāģa skaidu nosūkšanas

### sistēma

Cirkulējošais zāģis ir aprīkots ar nosūkšanas savienotāju, lai to varētu pievienot nosūkšanas sistēmai. Pēc izvēles var uzstādīt arī maisu skaidām.

Nosūkšanas sistēmas šļūtene tiek piestiprināta nosūkšanas savienotājam ar šļūtenes skavu. Ik pēc laika iesakām iztukšot nosūkšanas komplekta maisu vai tvertni un iztīrīt filtru.

Gaisa plūsmas ātrumam nosūkšanas sistēmā ir jābūt vismaz 30 metri sekundē.

## ⚠ Apkope

**Ja garantijas perioda laikā un pēc tam ir nepieciešama speciālista palīdzība, lai veiktu ārpusgrafika apkopi vai remontu, lūdzu, sazinieties ar mūsu ieteikto servisa nodrošinātāju vai sazinieties tieši ar ražotāju.**

- Kapitālremonti, apkopes darbi, tīrīšana un jebkuru defektu novēršana ir jāveic tikai pēc motora izslēgšanas.
- Pēc remonta vai apkopes darbu pabeigšanas tūlīt jāuzstāda visas aizsargierīces un drošības aprīkojums.

### REGULĀRA APKOPE

Regulāru apkopi var veikt pat neapmācīts personāls. Visas apkopes darbības ir aprakstītas iepriekšējās un šajā nodaļā.

- Iegremdējamo zāģi nedrīkst eļļot, jo tas vienmēr griež sausas virsmas; visi iekārtas kustīgie elementi patstāvīgi nodrošina eļļošanu.
- Neeļļojiet zāģi, jo griešanai jānotiek sausumā (arī alumīnija un tā sakausējumu griešanai); visas rotējošās daļas ieeļļojas pašas.
- Veicot apkopi, pēc iespējas valkājiet aizsargapģērbus (aizsargbrilles un cimdus nelaimes gadījuma novēršanai).
- Ja nepieciešams, savāciet atgriezumus no griešanas zonas, darba virsmas un atbalsta pamatnes.
- Notīrīšanai ieteicams izmantot aspiratoru vai slotiņu.
- **UZMANĪBU!** Neizmantojiet saspiestu gaisu!
- Regulāri pārbaudiet asmeņu stāvokli: ja griežot rodas grūtības, lieciet asmeni uzasināt kvalificētam darbiniekam vai nomainiet to.



## PALĪDZĪBA

Ja garantijas perioda laikā vai pēc tam nepieciešama īpaša apkope vai remonts, kas jāveic kvalificētam darbiniekam, vienmēr vērsieties pēc palīdzības pilnvarotās remontdarbnīcās vai tieši pie ražotāja, ja Jūsu atrašanās vietā nav pilnvarotu remontdarbnīcu.

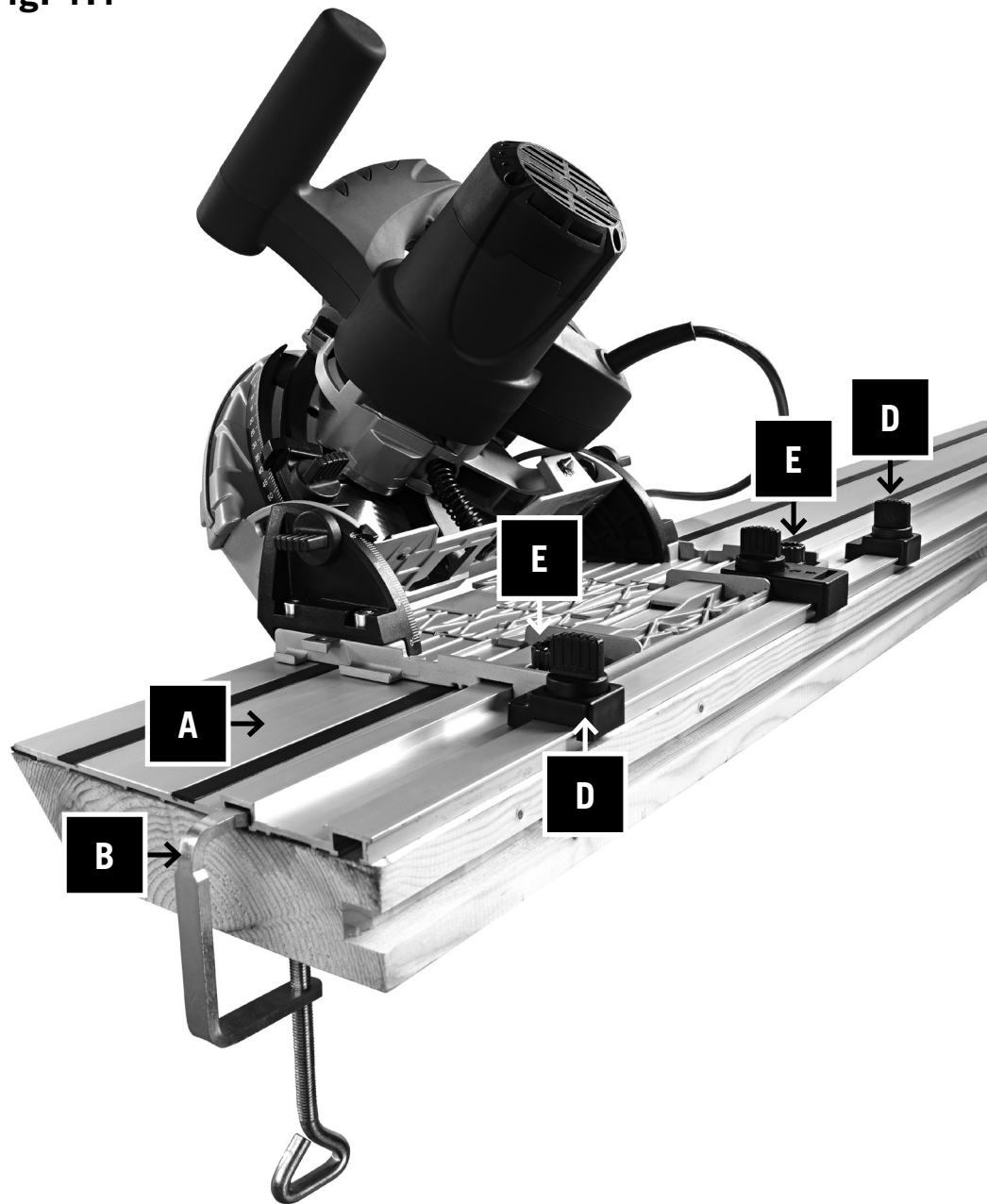
## IEKĀRTAS IZNĪCINĀŠANA

Kad iekārta ir pārstājusi darboties, tā jānogādā industriālo atkritumu savākšanas un iznīcināšanas centrā.

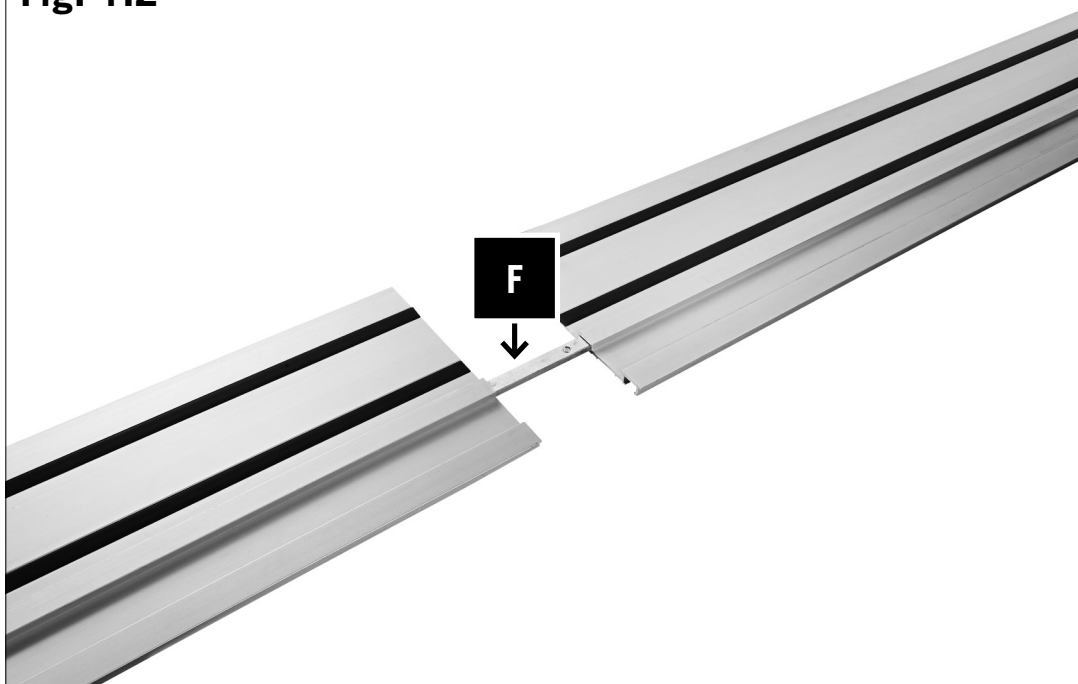
## Problēmu novēršana

Problēma	Iespējamie cēloņi	Palīdzība
Motors nedarbojas.	Bojāts motors, elektrības padeves kabelis vai kontaktdakša. Izdeguši drošinātāji.	Lieciet, lai iekārtu pārbauda kvalificēts darbinieks. Nemēģiniet iekārtu salabot pats, jo tas var būt bīstami. Pārbaudiet drošinātājus un nomainiet tos, ja nepieciešams.
Ieslēdzot ierīci, motors darbojas lēni un nesasniedz vajadzīgo ātrumu.	Zems elektrības padeves spriegums. Bojāti tinumi. Izdedzis kondensators.	Lūdziet, lai elektroapgādes uzņēmums pārbauda spriegumu. Lieciet, lai iekārtas motoru pārbauda kvalificēts darbinieks. Lieciet, lai kondensatoru nomaina kvalificēts darbinieks.
Motors darbojas pārāk skaļi.	Bojāti tinumi. Bojāts motors.	Lieciet, lai motoru pārbauda kvalificēts darbinieks.
Motors nedarbojas ar pilnu jaudu.	Apgaismojuma, ierīču vai citu motoru darbības izraisīta pārslodze ķēdē.	Ķēdei, kurai ir pievienota griešanas iekārta, nepievienojiet citas ierīces un motorus.
Motors ātri pārkarst	Motora pārslodze; neadekvāta dzesēšana	Novērsiet motora pārslodzi, kas rodas griežot; notīriet putekļus no motora, lai nodrošinātu optimālu dzesēšanu
Griešanas jaudas samazināšanās, zāģējot	Zāģa asmens ir par mazu (pārāk bieži tiek uzasināts)	Noregulējiet zāģēšanas ierīces atdures punktu
Zāģa griezumam ir robains vai viļņains	Zāģa asmens ir neass; zobu forma neatbilst griežamā materiāla biezumam	Uzasiniet zāģa asmeni vai izmantojiet piemērotu zāģa asmeni
Apstrādājama materiāls tiek saplēsts vai sašķelts	Griežot tiek lietots pārāk liels spēks vai zāģa asmens neatbilst pielietojumam	Izmantojiet atbilstošu zāģa asmeni

**Fig. 1.1**



**Fig. 1.2**



## **Piederumi**

### **Vadotņu sistēma**

- 2 vadības sliede 700mm
- 1 sliežu savienojums
- 1 aizsardzība pret apgāšanos

### **Vadības ierīce (1.1., 1.2. att.)**

Vadības sliedes (A) nodrošina tīrus, precīzus griezumus un aizsargā virsmu no bojājumiem.

Zāģējot, izmantojot vadības sliedi, griezuma dziļums ir par 4,5 mm mazāks nekā uz iekārtas mēroga norādītā vērtība.

Drošības nolūkos vadības sliedi iespējams nostiprināt ar skrūvspailēm (B).

Aizsardzība pret apgāšanos (C) novērš iegremdējamā zāģa apgāšanos slīpuzāģēšanas un iestatīšanas darbu laikā.

Aizsardzība no pretsitiena (D) garantē drošu vadību laikā, kad zāģis tiek iegremdēts sagatavē.

Izmantojot sliežu savienotāju (F), iespējams savienot 2 vadības sliedes un veikt garus un precīzus griezumus.

Montāžas vadotņu atstarpe uz vadības sliedes var tikt noregulēta, izmantojot abas regulēšanas skrūves (E).

Izmantojot komplektācijā iekļautos piederumus, iespējams veikt slīpos griezumus, stūru šķēlumus un citus pielāgošanas uzdevumus.

Pirmo reizi izmantojot šo zāģi uz papildu sliedes vadotnes, tas jāneregulē tā, lai uz vadotnes sliedes tas slīdētu ar minimālu sānu kustību; šim nolūkam uzstādīti regulējami ekscentri (1.1. att., „E”).

1. Novietojiet zāģi uz vadotnes sliedes.
2. Pagrieziet ekscentrus (1.1. att., „E”) pretēji pulksteņa rādītāja virzienam, līdz tie ir pievilkti. Tad viegli pagrieziet tos pulksteņa rādītāja virzienā, atstājot vietu atstarpei. Turot skalas pozīcijā, nofiksējiet tās, ieskrūvējot gremdgalvas uznavas skrūves katra ekscentra viducī (ar iekārtu piegādātā 5 mm heksaedra atslēga).
3. Pavelciet zāģi atpakaļ un uz priekšu pa visu sliedi, pārliedzinoties, ka tas slīd vienmērīgi. Ja nepieciešams, noregulējiet to vēlreiz.
4. Atkarībā no zāģa lietošanas var būt nepieciešama regulēšana arī turpmāk.

### **Aizsardzība no skaidām**

Vadības sliede ir aprīkota ar skaidu aizsargu, kurš jāuzstāda pirms pirmās lietošanas.

- 1 Izmantojot skrūvspailes, piestipriniet vadības sliedi pie koka gabala.
- 2 Noregulējiet vadotņu atstarpi, izmantojot abas regulēšanas skrūves (E).
- 3 Iestatiet šķērszāģi apm. 6 mm dziļam griezumam.
- 4 Uzstādiet zāģi vadības sliedes galā.
- 5 Ieslēdziet iekārtu, spiediet zāģi uz leju līdz iestatītajam griešanas dziļumam un uzstādiet skaidu aizsargu visā garumā bez apstāšanās.  
Tagad skaidu aizsarga mala precīzi atbilst zāģripas griežējamai.

## **Brīdinājums!**

1. Vienmēr nostipriniet sagatavi tā, lai tā nevarētu kustēties.
2. Vienmēr virziet iekārtu uz priekšu, nekad nevelciet to virzienā pret ķermeni.

### **Lai zāģētu:**

- 1 Uzstādiet zāģi uz vadības sliedes.
- 2 Ieslēdziet iekārtu.
- 3 Lēnām spiediet zāģi uz leju līdz iestatītajam griešanas dziļumam un vienmērīgi virziet to pa sliedi uz priekšu.

### **Šķērszāģēšana**

#### **Lai zāģētu:**

- 1 Uzstādiet zāģi uz vadības sliedes pie atzīmētā griešanas punkta.
- 2 Nostipriniet aizsardzību no pretsitiena jeb ierobežotāju (piederumi nav iekļauti komplektācijā) pie aizmugurējā un priekšējā griešanas punkta uz vadības sliedes.
- 3 Ieslēdziet iekārtu.
- 4 Lēnām spiediet zāģi uz leju līdz iestatītajam griešanas dziļumam un vienmērīgi virziet to pa sliedi uz priekšu līdz priekšējam griešanas punktam.

### **Aizsardzība pret apgāšanos:**

Slīpo griezumu veikšanai ir ieteicams uzstādīt aizsardzību pret apgāšanos (piederumi nav iekļauti komplektācijā). Tā novērsīs iekārtas apgāšanos uz vienu pusi, zāģim atrodoties slīpā pozīcijā.

Tādējādi iespējams izvairīties no ķermeņa traumām un iekārtas bojājumiem.

## VALMISTAJA:

scheppach Fabrikation von  
Holzbearbeitungsmaschinen GmbH  
Günzburger Straße 69  
D-89335 Ichenhausen

## HYVÄ ASIAKAS,

Toivomme, että uudesta märkähiontakoneestasi on sinulle paljon iloa ja hyötyä.

## HUOMA:

Voimassa olevan tuotevastuulain mukaan laitteen valmistaja ei vastaa laitteelle tai laitteesta aiheutuvista vahingoista, jotka johtuvat

- epäasianmukaisesta käytöstä
- käyttöohjeen noudattamatta jättämisestä
- valtuuttamattomien henkilöiden tekemistä korjauksista
- muiden kuin alkuperäisten varaosien käytöstä
- määräysten vastaisesta käytöstä .
- sähkölaitteiston häiriöistä
- sähkömääräysten ja VDE-määräysten 0100, DIN 57113 / VDE 0113 noudattamatta jättämisestä.

## SUOSITTELEMME

Lue käyttöohjeteksti kokonaisuudessaan ennen koneen asennusta ja käyttöönottoa.




Käyttöohjeen tarkoituksena on helpottaa koneeseen tutustumista ja sen määräystenmukaisten käyttömahdollisuuksien hyödyntämistä.

Käyttöohje sisältää tärkeitä ohjeita koneen turvallisesta, asiantuntevasta ja taloudellisesta käytöstä sekä siitä, miten vältät vaaratilanteet, säästät korjauskustannuksissa, lyhennät seisokkiaikoja ja parannat koneen toimintavarmuutta sekä pidennät sen kestoikää.

Tämän käyttöohjeen sisältämien turvallisuusmääräysten lisäksi on ehdottomasti noudatettava koneen käytöstä sen käyttömaassa voimassa olevia määräyksiä.

Säilytä käyttöohje koneen lähellä muovitaskussa lialta ja kosteudelta suojattuna. Jokaisen käyttäjän tulee lukea käyttöohje ennen työn aloittamista ja noudattaa sitä huolellisesti. Koneella saavat työskennellä vain sen käyttöön opastetut henkilöt, jotka tuntevat siihen liittyvät vaarat. Vaadittuja vähimmäisikärajoja on noudatettava.

Tämän käyttöohjeen sisältämien turvallisuusohjeiden ja oman maasi erityissäännösten lisäksi tulee noudattaa yleisesti tunnustettuja teknisiä sääntöjä puuntyöstökoneiden käytöstä.

	Lue käyttöohje, ennen kuin työskentelet tämän sähkötyökalun kanssa.
	Käytä kuulo- ja silmäsuojainta.
	Käytä hengitysuojainta.

## KUVAN 1 KUVATEKSTI

- 1 Kahva
- 2 Etukahva
- 3 Terän alas laskemisen vapautin
- 4 Päällä/ pois päältä -kytkin
- 5 Ohjauslevy
- 6 Leikkaussyvyyden säätöruuvi
- 7 Leikkaussyvyyden asteikko
- 8 Jiirikulman säätöruuvi
- 9 Jiirikulman asteikko
- 10 90 astetta -säätöruuvi
- 11 Sahanterä
- 12 Imurin nokka
- 13 Moottori
- 14 Akselilukitus
- 15 Säätöruuvi ohjauskiskolle

PL55	
Toimituksen sisältö	
	Pyörösaha
	Kuusikulmatappivain 5 mm
	Käyttöohje
Tekniset tiedot	
Mitat L x B x H mm	340 x 260 x 235
Sahanterän ø mm / hammasluku	160 / 24Z
Sahanterän paksuus	2,4 mm
Tyhjäkäyntikierrosluku n0	5500 1/min
Jiirikulma	0°–45°
Leikkaussyvyys 90° mm	55
Leikkaussyvyys 45° mm	41
Paino kg	4,8
Käyttökoneisto	
Moottori V/Hz	230-240/50
Teho P1	1200
Suojausluokka	II
Käyttömelu ja värähtely	
Äänenpainetaso	$L_{pA}$ : 95 dB(A), $K_{pA}$ : 3 dB(A)
Äänentehotaso	$L_{wA}$ : 106 dB(A), $K_{wA}$ : 3 dB(A)
Tyypillinen painotettu värähtely	$a_h = 5,72 \text{ m/s}^2$ , $K = 1,5 \text{ m/s}^2$
Mitta-arvot lasketaan EN 60745-2-5 ja EN 60745-1 mukaisesti	
Oikeus teknisiin muutoksiin pidätetään!	

**Varoitus:** Melu voi vahingoittaa terveyttäsi. Käytä kuulosuojaimia, jos melutaso ylittää 85 dB(A).

Sähköjännite voi huonon sähköverkon takia hetkellisesti laskea koneen käynnistämisen yhteydessä. Tämä voi vaikuttaa muihin laitteisiin (esim. lamput saattavat välkyä). Jos verkkoimpedanssi on  $Z_{max} < 0,27$  ohmia, ei kyseisiä häiriöitä esiinny. (Ongelmatilanteissa ota yhteyttä oman paikkakuntasi jälleenmyyjään.)

**Varoitus:** Todellinen värähtelyarvo voi koneen käytön aikana poiketa käyttöohjeessa mainitusta tai valmistajan ilmoittamasta. Tämä voi aiheutua seuraavista vaikutustekijöistä, jotka on otettava huomioon aina ennen käyttöä ja käytön aikana:

- Käytetäänkö laitetta oikein
- Onko työstettävän materiaalin tyyppi oikea
- Onko laite käyttökunnossa

- Onko pitokahvat ja lisävarusteiset tärinäkahvat asennettu ja ovatko ne tiukasti kiinni koneen rungossa. Mikäli tunnet huonovointisuutta tai huomaat ihosi värjäytyneen käsissä koneen käytön aikana, keskeytä työskentely heti. Pidä riittävästi taukoja työn aikana. Jos työtaukoja ei pidetä riittävästi, seurauksena saattaa olla käsi-käsivarsi-tärinäsyndrooma.

Työn ja koneen käytön mukaan tulee tehdä arviointi rasitusteesta ja suunnitella työtautot sen mukaan. Tällä tavoin voidaan rasituksen määrää koko työaikana vähentää huomattavasti. Vähennä riskiä, johon altistut tärinässä. Hoida tätä konetta käyttöohjeessa olevien ohjeiden mukaisesti.

Mikäli konetta tarvitaan ja käytetään hyvin usein, sinun kannattaa ottaa yhteyttä alan liikkeeseen ja tarvittaessa hankkia tärinää vaimentava lisävarustus (kahvat).

Vältä koneen käyttöä lämpötiloissa, jotka ovat  $t = 10\text{ °C}$  tai sen alle. Tee työsuunnitelma, jolla tärinäkuormitusta voidaan rajoittaa.

## Yleiset ohjeet

- Tarkasta pakkauksen purkamisen jälkeen, että kaikki osat ovat mukana ja vaurioitumattomia. Kaikista puutteista on heti ilmoitettava laitteen myyjälle. Myöhästynyt reklamaatio jätetään huomiotta.
- Varmista, että toimitussisältö on täydellinen.
- Ennen kun otat koneen käyttöön, tutustu koneeseen lukemalla käyttöjä asennusohjeet huolella.
- Käytä vain alkuperäisiä Scheppach-lisävarusteita ja varaosia. Niitä saat Scheppach-laitemyyjältä.
- Kun tilaat osia, muista mainita tuotenumero ja tyyppi sekä koneesi valmistusvuosi.

**Työskentelyturvallisuuden kannalta tärkeät kohdot on merkitty tällä merkillä: ⚠**

## ⚠ Yleiset turvallisuusohjeet

### sähkötyökaluille

- **Varoitus! Lue kaikki turvallisuusohjeet ja määräykset.** Turvallisuusohjeiden ja määräysten noudattamisen laiminlyönti voi aiheuttaa sähköiskun, tulipalon ja/tai vaikeita vammoja.
- **Säilytä kaikkia turvallisuusohjeita ja määräyksiä mahdollisia vaaratilanteita varten.**
- Turvallisuusohjeissa käytetty ilmaus "sähkötyökalu" viittaa verkkokäyttöisiin sähkötyökaluihin (verkkokaapeli mukana).

#### 1) Työpaikkaturvallisuus

a) Pidä työskentelyalueesi puhtaana ja hyvin valaistuna. Epäjärjestys tai valaisemattomat työskentelyalueet voivat johtaa onnettomuuksiin.

b) Älä tee töitä sähkötyökalulla räjähdysvaarallisessa ympäristössä, jossa on syttyviä nesteitä, kaasuja tai pölyjä. Sähkötyökalut synnyttävät kipinöitä, jotka voivat sytyttää pölyn tai höyryt.

c) Pidä lapset ja muut ihmiset kaukana sähkötyökalun käytön aikana. Ajatusten suuntautuessa muualle he voivat menettää kontrollin laitteeseen.

#### 2) Sähköturvallisuus

a) Sähkötyökalun liitäntäpistokkeen täytyy sopia pistorasiaan. Pistoketta ei saa muuttaa millään tavalla. Älä käytä adapteripistoketta yhdessä suojavaadoitettujen sähkötyökalujen kanssa. Kun pistokkeita ei muuteta, ja pistorasiat ovat sopivia, vähenee sähköiskun riski.

b) Vältä vartalokosketusta maadoitettujen pintojen, kuten putkien, lämpöpattereiden, liesien ja jääkaappien kanssa. Riski sähköiskuun lisääntyy, kun vartalosi on maadoitettu.

c) Pidä sähkötyökalusi kaukana sateesta tai kosteudesta. Veden joutuminen sähkötyökalun sisään lisää sähköiskun riskiä.

d) Älä käytä kaapelia väärin, kun annat sähkötyökalua tai kun ripustat tai vedät pistokkeen pistorasiasista. Pidä kaapeli kaukana kuumuudesta, öljystä, terävistä reunoista tai liikkuvista laiteosista. Vaurioitunut tai sotkeutunut kaapeli lisää sähköiskun riskiä.

e) Kun työskentelet sähkötyökalun kanssa ulkona, käytä vain sellaista jatkojohtoa, joka on tarkoitettu myös ulkoalueelle. Ulkoalueelle tarkoitettujen jatkojohdon käyttö vähentää sähköiskun riskiä.

f) Mikäli sähkötyökalua on pakko käyttää kosteassa ympäristössä, käytä vikavirtasuojakytkintä. Vikavirtasuojakytkimen käyttö vähentää sähköiskun riskiä.

#### 3) Käyttäjäturvallisuus

a) Ole tarkkaavainen, kiinnitä huomiota siihen, mitä teet, ja käytä tervettä järkeä työskentelyssä sähkötyökalun kanssa. Älä käytä sähkötyökalua, jos olet väsynyt tai olet huumeiden, alkoholin tai lääkeaineiden vaikutuksen alaisena. Huolimattomuuden hetki sähkötyökalun käytössä voi johtaa vakaviin vammoihin.

b) Käytä henkilökohtaista suojaruustusta ja aina suojalaseja. Vammojen riski vähentyy, kun käytät henkilökohtaista suojaruustusta (kuten pölymaskia, liukumattomia turvakengkiä, suojakypärää tai kuulosuojaimia riippuen sähkötyökalun tyypistä ja käytöstä).

c) Vältä tahatonta käyttöönottoa. Varmista, että sähkötyökalu on sammutettu, ennen kuin liität sen sähkönsyöttöön, nostat tai annat sitä. Jos sinulla on sähkötyökalua kantaessasi sormi katkaisimella tai laite kytkettynä sähkönsyöttöön, voi tämä johtaa tapaturmiin.

d) Poista säätötyökalut tai ruuviavain, ennen kuin käynnistät sähkötyökalun. Työkalu tai avain, joka on pyöriässä laiteosassa, voi johtaa vammoihin.

e) Vältä epänormaalia asentoa. Huolehdi turvallisesta asennosta ja pidä aina tasapaino. Siten voit paremmin kontrolloida sähkötyökalua odottamattomilta tilanteilta.

f) Käytä sopivaa vaatetusta. Älä käytä pitkää vaatetusta tai koruja. Pidä hiukset, vaatetus ja käsineet kaukana liikkuvista osista. Irrallinen vaatetus, koru tai pitkät hiukset voivat tarttua liikkuviin osiin.

g) Kun voidaan asentaa pölyimuri- ja keräyslaitteisto, varmista, että ne on kytketty ja että niitä käytetään oikein. Pölyimurin käyttäminen voi vähentää pölystä aiheutuvia vaaratilanteita.

#### 4) Sähkötyökalun käyttö ja käsittely

- a) Älä ylikuormita laitetta. Käytä työhösi sitä varten tarkoitettua sähkötyökalua. Sopivalla sähkötyökalulla työskentelet paremmin ja turvallisemmin ilmoitetulla tehoalueella.
- b) Älä käytä sähkötyökalua, jonka katkaisin on viallinen. Sähkötyökalu, jota ei enää voida käynnistää tai sammuttaa, on vaarallinen, ja se täytyy korjata.
- c) Irrota pistoke pistorasiasta, ennen kuin teet muutoksia laitesäätöihin, vaihdat varaosia tai panet laitteen syrjään. Nämä varotoimenpiteet estävät sähkötyökalun tahattoman käynnistymisen.
- d) Säilytä käyttämättömiä sähkötyökaluja lasten ulottumattomissa. Älä anna sellaisten henkilöiden käyttää laitetta, jotka eivät ole perehtyneet tai eivät ole lukee neitä ohjeita. Sähkötyökalut ovat vaarallisia, kun niitä käyttävät kokemattomat henkilöt.
- e) Hoida sähkötyökaluja huolellisuudella. Tarkista, toimivatko liikkuvat osat moitteettomasti, etteivät ne ole juuttuneita, ovatko osat rikki tai niin vaurioituneita, että sähkötyökalun toiminta on rajoittunutta. Korjauta vaurioituneet osat ennen laitteen käyttämistä. Monissa onnettomuuksissa on syynä huonosti huolletut sähkötyökalut.
- f) Pidä leikkaustyökalut terävinä ja puhtaina. Huolellisesti hoidetut leikkaustyökalut, joissa on terävät leikkausreunat juuttuvat vähemmän ja ovat helpompia ohjata.
- g) Käytä sähkötyökalua, lisätarvikkeita, käyttötyökaluja, jne. näiden ohjeiden mukaisesti. Ota huomioon samalla työolosuhteet ja toteutettava toiminta. Sähkötyökalujen käyttö muuhun kuin suunniteltuihin sovelluksiin voi johtaa vaaratilanteisiin.

#### 5) Huolto

- a) Anna vain pätevien ammattilaisten korjata sähkötyökalusi ja käytä vain alkuperäisvaraosia. Siten varmistetaan se, että sähkötyökalun turvallisuus säilyy.

### ▲ Turvallisuusohjeet kaikille sahoille

- a) VAARA: Älä vie käsiäsi sahausalueelle tai sahanterälle. Pidä toisella kädelläsi lisäkavasta tai moottorin kuoresta. Kun pidät molemmilla käsilläsi sahasta, kädet eivät voi vahingoittua sahanterästä.
- b) Älä tartu työkappaleen alta. Suojus ei pysty suojaamaan työkappaleen alta sahanterän etupuolella.
- c) Sovita leikkaussyvyys työkappaleen paksuuteen. Vähemmän kuin yhden täyden hampaan korkeuden tulee olla näkyvissä työkappaleen alapuolella.
- d) Älä koskaan pidä sahattavaa työkalua tiukasti kädessä tai jalalla. Varmista työkalu vakaalla kiinnityksellä. On tärkeää, että työkalu on kiinnitetty hyvin, jotta minimoidaan vartalonkosketuksen vaara, sahanterän juuttuminen tai kontrollin menettäminen.
- e) Tartu sähkötyökaluun eristetyistä tartuntapinnoista, kun suoritat työskentelyä, jossa käyttötyökalu voi osua kätettyihin sähköjohtoihin tai omaan verkkokaapeliin.

Kosketus jännitteellisen johdon kanssa tekee myös sähkötyökalun metalliosat jännitteellisiksi ja johtaa sähköiskuun.

- f) Käytä pitkittäisleikkauksessa aina vastetta tai suoraa reunaohjausta. Tämä parantaa leikkaustarkkuutta ja pienentää sahanterän juuttumisen mahdollisuutta.
- g) Käytä aina sahanteriä, jotka ovat oikean kokoisia ja joissa on sopiva kiinnitysaukko (esim. tähtimuotoinen tai pyöreä). Sahanterät, jotka eivät sovi sahan kiinnitystarvikkeisiin, käyvät epätasaisesti, mikä johtaa kontrollin menettämiseen.
- h) Älä koskaan käytä vaurioituneita tai vääriä sahanterän aluslevyjä tai -ruuveja. Sahanterän aluslevyt ja -ruuvit on suunniteltu erityisesti sahasi parasta mahdollista suorituskykyä ja käyttöturvallisuutta varten.

### ▲ Lisäturvallisuusohjeet

#### kaikille sahoille

Takaiskun syyt ja välttäminen:

- Takaisku on äkillinen reaktio, joka on seurausta hakautuvasta, juuttuvasta tai väärin suunnatusta sahasasta. Tämä aiheuttaa sen, että kontrolloimaton saha kohoaa ylös ja liikkuu ulos työkappaleesta käyttökäyttäjän suuntaan.
- Kun sahanterä hakautuu tai juuttuu sulkeutuvaan sahausrakoon, se lukkiutuu, ja moottorin voima iskee sahan takaisin käyttökäyttäjän suuntaan.
- Jos sahanterää väännetään sahausuksessa tai suunnataan väärin, voivat takimmaisena sahanteräreunan hampaat hakautua työkappaleen pintaan. Tämän johdosta sahanterä liikkuu pois sahausraosta ja saha hyppää takaisin käyttökäyttäjän suuntaan.
- Takaisku on seurausta väärästä tai virheellisestä sahan käytöstä. Se voidaan estää sopivilla varotoimenpiteillä, kuten seuraavassa kuvataan.

a) Pidä sahaa tiukasti molemmilla käsillä ja vie kätesi asentoon, jossa voit torjua takaiskun voimat. Pysäytädy aina sivuttain sahanterään, älä koskaan vie sahanterää vartalonlinjallesi. Takaiskussa sahanterä voi hypätä taaksepäin, mutta ohjaushenkilö voi hallita takaiskuvoimat sopivilla varotoimenpiteillä.

b) Mikäli sahanterä juuttuu tai keskeytät työskentelyn, sammuta saha ja pidä työkalua rauhallisesti, kunnes sahanterä on pysähtynyt. Älä koskaan yritä poistaa sahaa työkappaleesta tai vetää sitä taaksepäin, niin kauan kuin sahanterä liikkuu, muuten voi seurata takaisku. Selvitä ja korjaa syy, joka aiheutti sahanterän juuttumisen.

c) Kun haluat jälleen käynnistää sahan, joka on työkalupaleessa, keskitä sahanterä sahausraossa ja tarkista, etteivät sahan hampaat ole hakautuneet työkalupaleeseen. Jos sahanterä juuttuu, voi se liikkua pois työkalupaleesta tai aiheuttaa takaiskun, kun saha käynnistetään uudestaan.

d) Käytä keppiä suurille levyille välttääksesi takaiskun riskin, joka johtuu juuttuneesta sahanterästä. Suuret levyt voivat taipua niiden omasta painostaan. Levyjä täytyy työntää kepillä molemmilta puolilta, sekä sahausraon lähellä, että myös reunassa.

e) Älä käytä tylsiä tai vaurioituneita sahanteriä. Sahanterät, jotka ovat tylsiä tai joiden hampaat on väärin suunnattu, aiheuttavat liian kapeiden sahausrakojen tapauksessa lisääntyntä hankausta, sahanterän juuttumista ja takaiskua.

f) Kiristä ennen sahausta leikkaussyvyys- ja leikkauskulman säädöt. Jos säädöt muuttuvat sahausajan aikana, voi sahanterä juuttua, ja tämä taas johtaa takaiskuun.

g) Ole erityisen varovainen "upotusleikkauksissa" olemassa oleviin seinämiin tai muihin tarkastamattomiin alueisiin. Upotettu sahanterä voi lukkiutua sahattaessa taipuneisiin kohteisiin ja aiheuttaa takaiskun.

## **▲ Turvallisuusohjeet**

### **upotussahaukseen**

a) Tarkista ennen jokaista käyttöä, sulkeutuuko suojuksen moitteettomasti. Älä käytä sahaa, jos suojuksen ei ole vapaasti liikkuva eikä sulkeudu heti. Älä koskaan purista tai sido suojusta avatussa asennossa. Jos saha putoaa tahattomasti lattialle, voi suojuksen taipua. Varmista, että suojuksen liikkuu vapaasti ja ettei se missään leikkauksissa ja -syvyyksissä koske joko sahanterään tai muihin osiin.

b) Tarkista suojusta varten olevan jousen kunto ja toiminta. Huollata saha ennen käyttöä, jos suojuksen ja jousen eivät toimi moitteettomasti. Vaurioituneet osat, tahmeat lastujen kerrostumat tai kertymät saavat alemman suojuksen toimimaan viiveellä.

c) Varmista "upotusleikkauksessa", jota ei suoriteta suorassa kulmassa, sahan ohjauslevyt sivuttaista siirtymää vastaan. Sivuttainen siirtymä voi johtaa sahanterän juuttumiseen ja siten takaiskuun.

d) Älä jätä sahaa työpöydälle tai lattialle, ilman että suojuksen peittää sahanterän. Suojaamaton, jälkikäyvä sahanterä liikuttaa sahaa leikkaussuuntaa vastaan ja sahaa sitä, mitä sillä on tiellä. Huomaa siten sahan jälkikäyntiaika.

## **▲ Lisäturvallisuusohjeet kaikille**

### **sahoille, joissa on halkaisukiila**

a) Käytä asetettuun sahanterään sopivaa halkaisukiilaa. Halkaisukiilan täytyy olla paksumpi kuin sahanterärungon paksuus, mutta kapeampi kuin sen hammasleveys.

b) Säädä halkaisukiilaa kuten tässä käyttöohjeessa kuvataan. Väärä paksuus, asento tai suuntaus voivat olla syytä siihen, että halkaisukiila ei estä takaiskua kunnona.

c) Käytä aina halkaisukiilaa, paitsi upotusleikkauksissa. Asenna halkaisukiila uudelleen upotusleikkauksen jälkeen. Halkaisukiila häiritsee upotusleikkauksia ja synnyttää takaiskun.

d) Jotta halkaisukiila voi toimia, täytyy sen olla sahausraossa. Halkaisukiila ei toimi lyhyissä leikkauksissa. Se ei estä takaiskua.

e) Älä käytä sahaa, jos halkaisukiila on taipunut. Jo vähäinen häiriö voi hidastaa suojuksen sulkemista.

## **OHJEET KAIKILLE SAHOILLE**

- Älä käytä hiomalaikkoja.
- Huolehdi siitä, että halkaisukiila on säädetty siten, ettei sen etäisyys sahanterän hammaskehään ylitä 5 mm ja ettei hammaskehä ulotu ulos enempää kuin 5 mm halkaisukiilan alareunan yli.
- Varmista oikea pölynkeräyslaitteiston käyttö niin kuin tässä ohjeessa mainitaan.
- Käytä pölynsuojamaskia.
- Vain tässä ohjeessa suositeltuja sahanteriä saa käyttää.
- Käytä aina kuulosuojaimia.
- Vaihda sahanterät, kuten tässä ohjeessa sanotaan.
- Suurin mahdollinen leikkaussyvyys on 55 mm.

Jos tämän laitteen verkkojohto vaurioituu, täytyy se vaihtaa valmistajan tai sen asiakaspalvelun tai vastaavan pätevän henkilön toimesta, jotta voidaan välttyä vaaratilanteilta.

## **ERITYISIÄ LISÄTURVAOHJEITA PYÖRÖSAHOILLE**

a) Käytä vain suositeltuja sahanteriä, jotka ovat EN 847-1 mukaisia.

b) Älä käytä hiomalaikkoja.

c) Käytä vain valmistajan alkuperäisiä sahanteriä, joiden tuntomerkit ovat: Ø 160 mm, 5500/min, ja 160x20x2,0. Sahanterät, jotka eivät vastaa tässä käyttöohjeessa mainittuja tuntomerkkejä, ei saa käyttää. Sahanteriä ei saa jarruttaa sivuttaisella painamisella perusrunkoon. On kiinnitettävä huomiota siihen, että sahanterä on asennettu tiukkaan ja pyörii oikeaan suuntaan.

## **▲ Erityisiä turvallisuusohjeita**

Turvallisuusohjeet pyörösahoille

- Pidä laitetta eristetyistä tartuntapinnoista, kun suoritetaan työskentelyä, jossa käyttötyökalu voi osua katkettuihin sähköjohtoihin tai omaan verkkokaapeliinsa. Kosketus jännitteelliseen johtoon voi tehdä myös metalliset laiteosat jännitteellisiksi ja johtaa sähköiskuun.

## **Oikea käyttö**

**Kone täyttää voimassa olevat EU-määräykset soveltuvien osien.**

- Tämä sorvi on valmistettu alan uusimpien standardien ja turvallisuusvaatimusten mukaiseksi. Silti sen käyttö voi vaarantaa joko käyttäjän tai jonkun lähellä olevan hengen tai terveyden. Myös sorvi itse tai muu omaisuus voi vaurioitua käytön luonteesta johtuen.

- Vain teknisesti moitteettomassa kunnossa olevaa konetta saa käyttää. Konetta ei saa käyttää virheellisesti eikä muuhun tarkoitukseen kuin siihen, mihin se on tarkoitettu. Käyttöohjeessa annettuja käyttöjä turvallisuusohjeita on aina noudatettava. Kaikki toiminnalliset häiriöt, erityisesti ne, jotka vaikuttavat turvallisuuteen, on korjattava välittömästi.
- Kaikenlainen muu käyttö on kielletty. Valmistaja ei vastaa vahingoista, jotka aiheutuvat virheellisestä tai väärästä käytöstä: käyttäjä itse kantaa vastuun seurauksista.
- Valmistajan toimittamia turvallisuus-, käyttö- ja huolto-ohjeita sekä säätöihin ja mitoituskeihin liittyviä muita ohjeita on noudatettava ehdottomasti.
- Samoin on noudatettava muita onnettomuuksia ehkäiseviä määräyksiä ja yleisesti tunnettuja turvateknisiä sääntöjä.
- Sorvia saa käyttää ja huoltaa vain sellainen henkilö, joka tuntee laitteen ja on opastettu sen käyttöön ja työmenetelmiin. Koneen omavaltainen muuttaminen vapauttaa valmistajan muutosten aiheuttamien vahinkojen seurausvastuusta.
- Konetta ei saa käyttää hiomalaikan kanssa.

## Vahingonvaara

**Kone on valmistettu alan uusimpien standardien ja turvallisuususteknisten vaatimusten mukaiseksi. Sil-  
ti sen käyttö voi aiheuttaa vaaratilanteita.**

- Sähkövirta aiheuttaa hengenvaaran, jos käytät säätö-  
nosten vastaisia tai viallisia jatkoym. virtajohtoja.
- Kaikista varotoimista huolimatta koneella työskentely  
on aina jossain määrin riskialtista.
- Vaaratilanteet torjut parhaiten, kun käytät konetta "Tur-  
vaohjeiden" ja muiden määräysten ja sääntöjen mu-  
kaisesti. Noudata tarkasti koneen käyttöohjetta.
- Älä kuormita konetta turhaan: liian voimakas paina-  
minen sahatterästä aiheuttaa nopeasti, mikä johtaa koneen tehon heikentymiseen työstössä  
ja leikkuutarkkuudessa.
- Vältä koneen käynnistymistä vahingossa: liitettäessä  
pistoketta pistorasiaan ei käyttöpainiketta saa painaa.
- Käytä työkalua, jota suositellaan tässä käsikirjassa.  
Näin saat pyörösahastasi parhaan mahdollisen tehon.
- Käsiä ei saa koskaan laittaa työstöalueelle, kun kone  
on käynnissä. Ennen kuin teet mitään muita toimen-  
piteitä, päästä kahvapainikkeesta ja kytke kone pois  
päältä.

## Käyttöalue

### Mahdolliset käyttötavat

Laitteella voidaan leikata:

- Kovaa ja pehmeää kotimaista tai eksoottisempaa  
tuontipuuta, muotopinnan läpi tai sitä pitkin, edel-  
lyttäen, että kaikki asiaankuuluvat osat on asetettu  
paikoilleen oikein (erityisesti sahanterä ja käytettävät  
kiinnikkeet).

### Kielletyt käyttötavat

Laite ei sovellu seuraaviin tarkoituksiin:

- Rautamateriaalien, teräksen ja valuraudan leik-  
kaamiseen, eikä myöskään muiden tässä mainit-  
semattomien materiaalien leikkaamiseen (erityi-  
sesti elintarvikkeet).

## Käyttöönotto

**Huomioi käyttöohjeessa olevat turvallisuusohjeet  
ennen käyttöönottoa.**

### PAKKAUKSEN POISTO

Poista kone laatikostaan, johon se on suojattu kuljetuk-  
sen ajaksi, niin että et vahingoita sitä, sillä se voi olla  
myöhemmin jälleen hyödyllinen, kuljetettaessa pyörö-  
sahaa pitkään tai pitkäaikaisessa säilytyksessä.

### LAITTEEN KYTKEMINEN VERKKOVIRTAAN

Tarkasta, että verkko, johon laite aiotaan kytkeä, on asi-  
anmukaisesti maadoitettu, ja että pistorasia on moitteet-  
tomassa kunnossa.

Haluaisimme muistuttaa Sinua siitä, että verkkolaittees-  
sa täytyy olla sellainen lämpömagneettinen suojaus, jo-  
ka suojaa kaikkia johtoja oikosuluilta ja ylikuormitukselta.  
Tämän suojauksen voi laitteiden seuraavassa listassa  
lueteltujen sähkötekniisten ominaisuuksien ansiosta kat-  
soa ulottuvan myös moottoriin.

## Säädöt

Huomio: ennen kuin ryhdyt seuraaviin säätötoihin, sam-  
muta kone ja irrota verkkopistoke.

### Leikkaussyvyyden säätäminen kuva 2

Leikkaussyvyys voidaan säätää välillä 0 mm - 55 mm.  
Irrota leikkaussyvyyden säädön ruuvi (6) ja säädä haluttu  
syvyys asteikon (7) avulla ja kiristä ruuvi jälleen tiukkaan.  
Asteikolla olevat tiedot merkitsevät leikkaussyvyttä il-  
man kiskoa.

**Älä säädä leikkaussyvyttä 0°:lla syvemmälle kuin  
55 mm.**

### Jiirin säätäminen kuva 3

Jiirikulma voidaan säätää 0°:een ja 45°:een välillä.  
Löysää jiirinsäätöruuvit (8) molemmilla puolilla, aseta ha-  
luttu kulma asteikolla (9) ja kiristä molemmat ruuvit jäl-  
leen tiukkaan.

**Älä säädä leikkaussyvyttä 45°:lla syvemmälle kuin  
41 mm.**

### Sahanterän vaihtaminen, kuvat 4,5,6

**Varoitus: Ennen kuin vaihdat sahanterää, kytke kone  
pois päältä ja irrota virtajohto.**

- 1 Paina upotusliipaisinta (3), tuo sahanterä teränvaihto-  
asentoon (leikkaussyvyyden säätöruuvi säädetään 25  
mm:iin) ja aseta kuusiokoloavain terän lukitusruuviin  
(17).
- 2 Paina akselin lukitusta (13) ja käännä sahanterää (10)  
kunnes se loksahaa paikoilleen.



- 3 Pidä lukitusvartta (13) alhaalla ja avaa terän lukitusruuvi (17) vastapäivään, samalla pitäen terää teränvaihtoasennossa.
- 4 Poista ulkopuolinen laippa (16) ja sahanterä (10) (**Huomio: loukkaantumisaava, käytä käsineitä**)
- 5 Aseta jälleen uusi terä ja laippa
- 6 Kierrä sahanterän asetusruuvi ja kiristä, pidä samalla akselilukitus jälleen painettuna
- 7 Aseta upotussaha alkuperäiseen asentoonsa.

#### Halkaisukiilan säätäminen, kuva 7

Säädä sahanterän välimatka halkaisukiilaan sahanterän vaihdon jälkeen, tai tarvittaessa.

Vie saha samaan asentoon kuin sahanterän vaihdossa. Löysää säätöruuvi (18) kuusiokoloavaimella ja aseta halkaisukiila 2-3 mm korkeammalle kuin sahanterä ja kiristä säätöruuvi jälleen tiukalle.

## Työskentelyohjeet

Kun olet tehnyt kaikki tähän mennessä kuvatut toimenpiteet, voit aloittaa työstön.

**Huomaa:** Pidä kätesi aina kaukana leikkuualueesta, äläkä missään tapauksessa yritä koskea siihen leikkuun aikana.

#### Käynnistäminen ja sammuttaminen, kuva 1

Käytä pyörösahan käynnistämässä päälle/ pois päältä -kytkintä (4). Jos haluat sammuttaa laitteen, päästä käynnistys- / sammutuskatkaisin (4) irti.

#### Pyörösahan ohjaus ja pysäyttäminen, kuva 8

- 1 Varmista työkappale niin, ettei se voi siirtyä sahattaessa.
- 2 Liikuta sahaa vain eteenpäin.
- 3 Tartu sahaan tiukasti molemmin käsin siten, että yksi käsi on pääkahvalla ja toinen etukahvalla.
- 4 Ohjauskiskoa käytettäessä täytyy se kiinnittää ruvipuristimella.
- 5 Kiinnitä huomioita siihen, että sähköjohto ei ole sahan suunnassa.

#### Sahaus

- 1 Aseta koneen etuosa työkappaleen päälle
- 2 Käynnistä kone päälle/ pois päältä -kytkimestä (4)
- 3 Paina terän alas laskemisen vapautinta (3)
- 4 Paina sahaa alas sahausvyödyden saavuttamiseksi
- 5 Työnnä sahaa samalla eteenpäin
- 6 Sammuta kone sahaleikkauksen päättymisen jälkeen ja kuljeta sahanterä ylöspäin

#### Reiän leikkaus, kuva 9

- 1 Aseta saha työkappaleen päälle
- 2 Aseta leikkausosoitin, jossa on takimmainen nuoli (A), merkittyn reiän kohtaan
- 3 Käynnistä kone ja paina sahaa alaspäin säädettyyn leikkausvyödyteen
- 4 Työnnä sahaa eteenpäin kunnes leikkausosoitin (C) on saavuttanut merkityn kohdan
- 5 Kuljeta reiän leikkauksen päättymisen jälkeen sahanterää ylöspäin ja sammuta saha

#### Sahaus kiskolla

- 1 Aseta kone kiskon ohjaimiin. Vähennä tarvittaessa ohjausvälystä säätöruuvilla (16). Jos on olemassa vaara, että säätöruuvit irtoavat itsenäisesti, voidaan niitä säätää mukana toimitetulla kuusiokoloavaimella.
- 2 Käynnistä kone päälle/ pois päältä -kytkimestä (4).
- 3 Paina terän alas laskun vapautinta (3).
- 4 Paina sahaa alaspäin saavuttaaksesi sahausvyödyden. Ensimmäisessä käytössä sahataan pois kumikleke ja sälesuoja antaa turvaa siten sahanterään asti.
- 5 Työnnä sahaa tasaisesti eteenpäin.
- 6 Sahaleikkauksen päättymisen jälkeen sammuta kone ja vie sahanterä kääntäen ylöspäin.

#### Sahat imurilla

Liitä imurin letku imuriliitokseen - Ø 38 mm (12).

## Sähköliitännät

**Sorvin sähkömoottorin kaikki sähköliitännät ovat täysin valmiiksi tehtyt. Liitäntä vastaa asiaankuuluvia Saksan sähkötekniikan liiton (VDE) ja standardoimisliiton (DIN) määräyksiä.**

**Verkkoliitännän ja mahdollisesti käytettävien jatkojohtojen on oltava miirysten mukaiset.**

#### TÄRKEÄÄ

Moottori pysähtyy automattisesti ylikuormitustilanteissa. Moottori voidaan käynnistää uudelleen jäähtymisajan jälkeen (voi vaihdella tapauskohtaisesti).

#### Vialliset virtajohtot

Käytettävien virtajohtojen eristys voi vaurioitua.

Syitä voivat olla:

- Eristeen puristuminen rikki esim. vedettäessä johto ikkunan tai oven rakosesta.
- Erilaiset sykkyrät ja solmut, kun johto on kiinnitetty tai reititetty virhelligesti.
- Leikkautumat, jotka johtuvat johdon yli ajamisesta.
- Eristysvauriot, jotka syntyvät, kun virtajohto repäistään irti selnäpistorasiasta.
- Ikäänymisen aiheuttamat halkeamat eristeessä.

Viallista virtajohtoa ei saa käyttää, koska eristysvaurio aiheuttaa hengenvaaran.

Tarkasta virtajohtot säännöllisin väliajoin mahdollisten eristevaurioiden varalta. Varmista, että johto on irrotettu pistorasiasta tarkastuksen ajaksi. Sähköjohtojen on täytettävä voimassa olevat määräykset.

Käytä vain sellaisia liitosjohtoja, joissa on merkintä H 05 VV-F. Tyypimerkinnän painatus liitosjohdossa on pakollista.

#### Yksivaihemoottori

- Sähköverkon jännitteen on oltava 230-240 Volt
  - Jatkojohdon johtimien poikki pinnan on oltava vähintään 1,5 mm<sup>2</sup>, kun johto on enintään 25 m pitkä
- Vain valtuutettu sähköasentaja/asennusliike saa kytkeä koneen tai korjata koneen sähkölaitteita.
- Mahdollisiin tiedusteluihin on oheistettava seuraavat tiedot:
- Moottorin valmistaja,
  - Moottorin käyttöjännite,

- Koneen tyyppikilven tiedot,
- Kytkimen tyyppi kilven tiedot

## Lisävarusteet

**KISKO**

**1400 MM**

## Huolto

**Jos epätavallisia kunnossapito- tai korjaustöitä on teetettävä ammattihenkilöllä takuuaikana tai sen jälkeen, on aina käännyttävä meidän suositteleman huoltoliikkeen puoleen tai otettava yhteyttä suoraan valmistajaan.**

- Kunnostus-, huolto- ja puhdistustöihin sekä häiriötilanteiden korjaukseen saa ryhtyä, vasta kun moottori on pysäytetty.
- Suoja- ja turvalaitteet on palautettava paikalleen heti korjauksen tai huollon jälkeen.

### **NORMAALIT HUOLTOTYÖT**

Normaaleja huoltotöitä voi suorittaa myös kouluttamaton henkilöstö ja ne kaikki on kuvattu edellä olevissa kappaleissa ja tässä luvussa.

- Pyörösahaa ei saa voidella, sillä se leikkaa aina kuivia pintoja; kaikki liikkuvat koneenosat ovat itsevoitelevia.
- Suorittaessa kunnossapitotöitä täytyy niiden suorittajan käyttää mahdollisuuksien mukaan henkilökohtaisia suojaimeja (suojalasit ja hansikkaat).
- Poista laitteeseen juuttuneet lastut säännöllisesti, samalla kun puhdistat laitteen leikkausosia ja työstöpintoja.

Suosittelemme puruimurin tai pensselin käyttöä.

**HUOMIO:** Älä käytä paineilmaa!

Tarkasta sahanterä säännöllisesti: jos sahauksen aikana ilmenee ongelmia, täytyy terä antaa ammattitaitoisen henkilön huollettavaksi, tai tarvittaessa vaihtaa se uuteen.

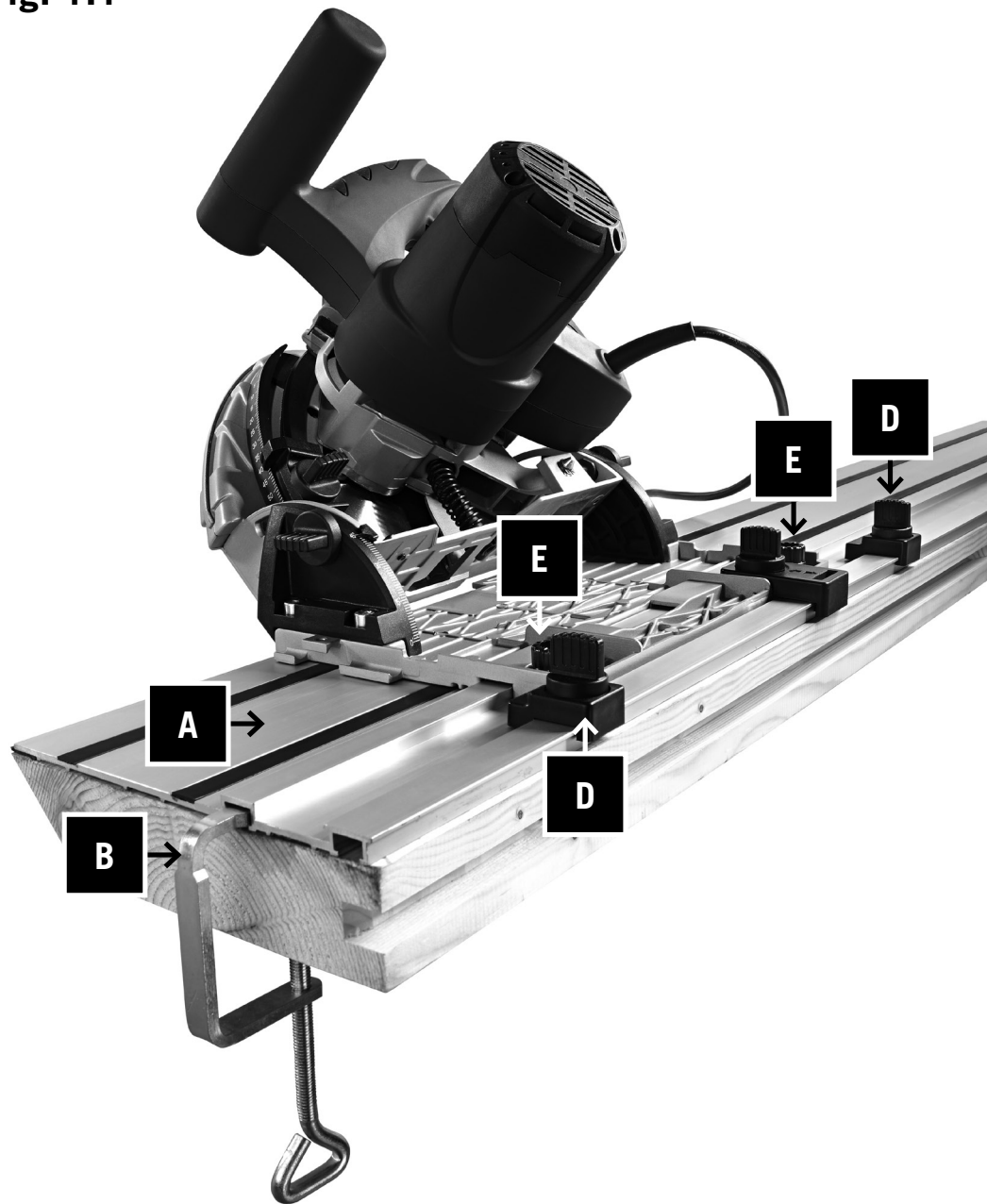
### **HUOLTOKESKUS**

Mikäli laitteeseen täytyy takuuaikana tai sen jälkeen suorittaa sellaisia normaalista poikkeavia käyttöönotto- tai korjaustoimenpiteitä, jotka edellyttävät ammattihenkilön paikalletilaamista, käänny silloin aina joko suoraan meidän tai suosittelemamme huoltoyhtiön puoleen.

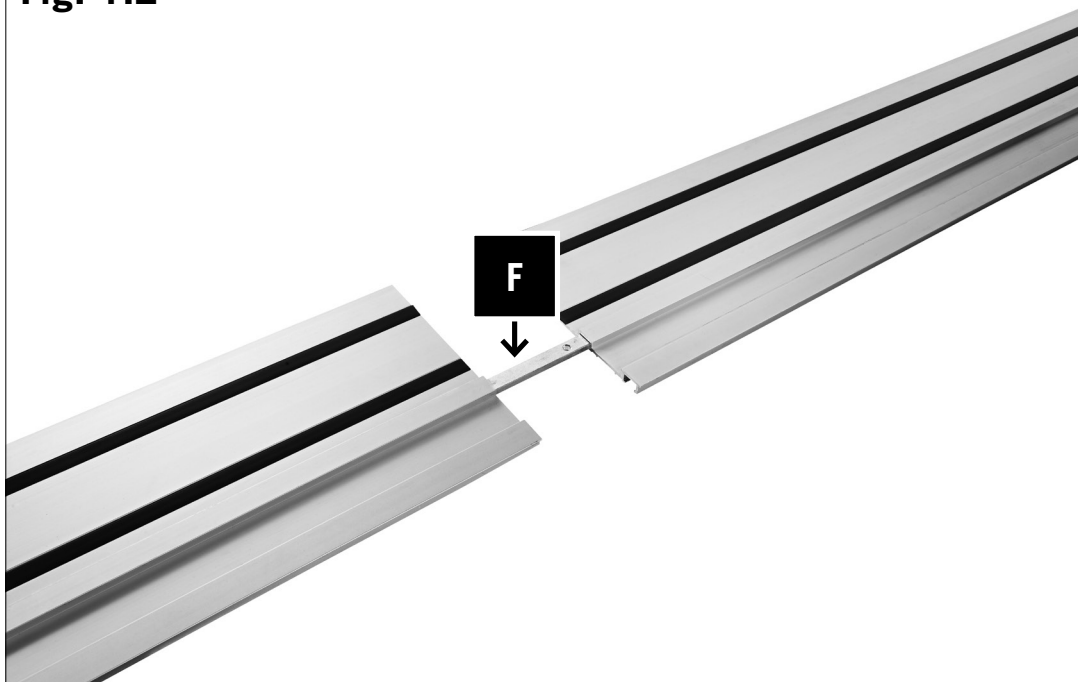
## Vianmääritys

Häiriö	Mahdollinen aiheuttaja	Korjaus
Moottori ei toimi	Moottori, kaapeli tai pistoke on viallinen, varokkeet palaneet	Anna ammattitaitoisen henkilön tarkastaa laite. Älä koskaan korjaa moottoria itse. Vaara! Tarkasta varokkeet, vaihda tarvittaessa
Moottori käy hitaasti, eikä saavuta käytön edellyttämää nopeutta	Liian alhainen jännite, vialliset käämit, kondensaattori palanut läpi	Anna sähköyhtiön tarkastaa jännite. Anna ammattitaitoisen henkilön tarkastaa moottori. Anna ammattitaitoisen henkilön vaihtaa kondensaattori
Moottori pitää liian suurta melua	Vialliset käämit, moottori viallinen	Anna ammattitaitoisen henkilön tarkastaa moottori
Moottori ei saavuta täyttä tehoa	Verkkolaitteen virtapiiri on ylikuormittunut (lamput, toiset moottorit, yms.)	Älä kytke muita laitteita tai moottoreita samaan virtapiiriin
Moottori ylikuormenee helposti	Moottorin ylikuormitus, moottorin riittämätön jäähdytys	Vältä moottorin ylikuormittamista sahauksen aikana, poista pöly moottorista. Näin varmistat, että moottorin jäähdytys toimii optimaalisesti
Laitteen leikkausteho on heikentynyt	Sahanterä on liian pieni (hiottu liian usein)	Aseta sahausaggregaattiin uusi rajoitin
Sahausjälki on epätasainen tai aaltoileva	Sahanterä on tylsä, materiaalin paksuuteen nähden sopimaton hammasgeometria	Teroita sahanterä tai vaihda tarkoitukseen paremmin sopiva terä
Työkappale halkeaa tai hajoaa	Liian suuri leikkausvoima tai käytetty sahanterä ei ole sopiva	Vaihda tarkoitukseen paremmin sopiva terä

**Fig. 1.1**



**Fig. 1.2**



## LISÄVARUSTEET

### Ohjausjärjestelmä

- 2 kappale ohjauskiskoa 700mm
- 1 kappale kiskoliittimiä
- 1 kappale kaatumissuojia

### Ohjauslaite (kuvat 1.1, 1.2)

Ohjauskiskot (A) mahdollistavat siistin, tarkan leikkauksen ja suojaavat pintaa vaurioilta.

Sahattaessa ohjauskiskolla on leikkaussyvyys 4,5 mm vähemmän kuin asteikkoarvo koneessa.

Ohjauskisko voidaan kiinnittää turvallisuuden varalta ruuvipuristimilla (B).

Kaatumissuojalla (C) estetään se, ettei pyörösaha kippaa jiirileikkauksessa ja säätötyötä tehdessä.

Takaiskuvarmistin (D) takaa työkappaleeseen terää upottaessa turvallisen ohjauksen.

Kiskokiinnittimen (F) avulla voidaan 2 ohjauskiskoa liittää yhteen. Tämä mahdollistaa pitkän ja tarkan leikkauksen.

Ohjauskiskon päällä olevan jalustan ohjausvälystä voidaan säätää molemmilla säätöruuveilla (E).

Tarjolla olevilla lisävarusteilla voidaan suorittaa jiirileikkauksia, kulmaleikkauksia ja muita tarkkuustöitä.

Kun käytät tätä sahaa ensimmäistä kertaa lisävarusteiden ohjauskiskon kanssa, se on säädettävä luistiin siten, että sen sivuliike on minimaalinen ohjauskiskossa. Säädettävät epäkeskot (Kuva 1.1. "E") ovat tätä varten.

- 1 Aseta saha ohjauskiskolle.
- 2 Käännä epäkeskoja (Kuva 1.1 "E") vastapäivään, kunnes ne ovat tiukkoja. Sitten hieman myötäpäivään liikumisvälin sallimiseksi. Kun pidät valitsimia paikallaan, kiinnitä ne paikalleen ruuvaamalla kuusiokoloruuveja jokaisen epäkeskon keskelle (5 mm kuusiokoloavain toimitetaan koneen mukana).
- 3 Vedä sahaa eteen- ja taaksepäin kiskolla varmistaen, että se liukuu tasaisesti. Säädä tarpeen mukaan.
- 4 Lisäsäätöjä voidaan tarvita myöhemmin riippuen sahan käytöstä.

### Sälesuoja

Ohjauskiskossa on sälesuoja, joka täytyy leikata sopivaksi ennen ensimmäistä käyttöönottoa.

- 1 Kiinnitä kisko ruuvipihtien avulla jätepuuhun.
- 2 Säädä ohjausväly kiskossa molemmilla säätöruuveilla (E).
- 3 Säädä pyörösaha noin 6 mm leikkaussyvyyteen
- 4 Aseta saha paikoilleen kiskon takapäähän.
- 5 Käynnistä kone, paina alas säädettyyn leikkaussyvyyteen asti ja leikkaa sälesuoja sopivaksi koko pituudelta yhdellä työvaiheella ilman poisottamista.
- 6 Sälesuojan reunat vastaavat nyt tarkasti sahanterien leikkausreunoja.

### Huomio!

**Varmista työkappale aina niin, ettei se voi siirtyä. Työnnä konetta aina eteenpäin, älä koskaan vedä sitä vartaloa kohti.**

## SAHAT

- 1 Aseta saha ohjauskiskoon.
- 2 Käynnistä kone.
- 3 Paina sahaa hitaasti säädettyyn leikkaussyvyyteen alaspäin ja ohjaa sitä kiskossa tasaisesti eteenpäin.

### REIKIEN SAHAUS:

#### Sahaus:

- 1 Aseta saha ohjauskiskolle merkittyyn leikkauskohtaan.
- 2 Kiinnitä takaiskuvarmistin tai vaste (lisävaruste ei sisälly toimitukseen) taka- ja etuleikkauskohdassa ohjauskiskoon.
- 3 Käynnistä kone.
- 4 Paina sahaa hitaasti alaspäin säädettyyn leikkaussyvyyteen ja ohjaa sitä kiskossa tasaisesti eteenpäin etummaiseen leikkauskohtaan asti.

#### Kaatumissuoja:

Jiirileikkauksissa on suositeltavaa asettaa kaatumissuoja (lisävaruste ei sisälly toimitukseen). Tämä estää sen, ettei kone kippaa sivuttain vinoasennossa.

Siten voidaan välttää vartalovammoja tai vaurioita koneessa.

## TILLVERKARE:

scheppach Fabrikation von  
Holzbearbeitungsmaschinen GmbH  
Günzburger Straße 69  
D-89335 Ichenhausen

## KÄRA KUND,

vi önskar dig en trevlig och framgångsrik arbetsupple-  
velse med din nya Scheppach-maskin.

## BEMÄRKA:

I enlighet med gällande produktansvarslagstiftning är  
tillverkaren av denna apparat inte ansvarig för skador  
som uppstår på eller i anslutning till denna apparat i  
händelse av:

- felaktig hantering.
- bristande efterlevnad av bruksanvisningen.
- reparationer utförda av tredje part, icke auktorise-  
rade arbetare.
- installation och utbyte av reservdelar som inte är  
originaldelar.
- felaktig användning.
- fel i det elektriska systemet på grund av bristande  
efterlevnad av de elektriska specifikationerna och fö-  
reskrifterna VDE 0100, DIN 57113 / VDE 0113

## REKOMMENDATIONER:

Läs hela bruksanvisningen innan montering och an-  
vändning av apparaten.


Denna bruksanvisning har som syfte att göra det  
lättare för dig att bekanta dig med apparaten och kunna  
använda den på korrekt sätt.

Bruksanvisningen innehåller viktig information angående  
hur man använder maskinen säkert, korrekt och ekono-  
miskt och hur man undviker faror, sparar in på repara-  
tionskostnader, minskar avbrott och ökar maskinens  
pålitlighet och arbetsliv.

Utöver de säkerhetsföreskrifter som ingår i bruksanvis-  
ningen, måste du alltid respektera gällande lagstiftning i  
ditt land angående användning av maskinen.

Placera bruksanvisningen i en genomskinlig plastmapp  
för att skydda den mot smuts och fukt och förvara den i  
närheten av maskinen. Bruksanvisningen måste läsas  
och följas noggrant av varje operatör innan arbetet på-  
börjas. Endast personer som har utbildats i användning  
av maskinen och som har informerats om relaterade  
faror och risker får använda maskinen. Minimåldern för  
användning måste respekteras.

Utöver säkerhetsanvisningarna som ingår i den aktuella  
bruksanvisningen och de särskilda föreskrifterna för  
ditt land, bör du iakttä de allmänt vedertagna tekniska  
reglerna för användning av träarbetsmaskiner.

	Läs bruksanvisningen innan du börjar arbeta med det här elverktyget.
	Använd hörsel- och ögonskydd.
	Använd andningskydd.

## SYMBOLFÖRKLARING TILL FIG. 1

- 1 Handtag
- 2 Främre handtag
- 3 Sänkknapp
- 4 På/Av-knapp
- 5 Styrplatta
- 6 Justerskruv till skärdjup
- 7 Skärdjupsskala
- 8 Justerskruv geringssågning
- 9 Geringsvinkelskala
- 10 Justerskruv för 90-grader
- 11 Sågklinga
- 12 Sugstöd
- 13 Motor
- 14 Axellåsning
- 15 Justerskruv för styrskena

PL55	
Leveransinnehåll	
	Sänksåg
	5-mm insexnyckel
	Driftsinstruktioner
Tekniska data	
Dimensioner L x B x H mm	340 x 260 x 235
Sågklinga $\varnothing$ mm/antal sågtänder	160 / 24Z
Tjocklek på sågklingan	2,4 mm
Tomgångsvarvtal n0	5500 1/min
Geringsvinkel	0°–45°
Skärdjup 90° mm	55
Skärdjup 45° mm	41
Vikt kg	4,8
Drivmotor	
Motor V/Hz	230-240/50
Effekt W	1200
Skyddsklass	II
Driftsbuller och vibrationer	
Ljudtrycksnivå	$L_{pA}$ : 95 dB(A), $K_{pA}$ : 3 dB(A)
Ljudeffektnivå	$L_{WA}$ : 106 dB(A), $K_{WA}$ : 3 dB(A)
Typisk viktad vibration	$a_b = 5,72 \text{ m/s}^2$ , $K = 1,5 \text{ m/s}^2$
Mätvärden beräknade enligt EN 60745-2-5 och EN 60745-1	
Föremål för tekniska ändringar!	

**Varning:** Buller kan ha skadlig inverkan på hälsan. Om bullernivån överstiger 85 dB(A), måste du använda hörselskydd. Om den elektriska försörjningen inte är optimal, kan strömförsörjningen sjunka under en kort tidsperiod när maskinen sätts igång. Detta kan påverka annan utrustning (till exempel att en lampa blinkar).

Om den elektriska kapaciteten har ett  $Z_{max} < 0,27$ , är sådana störningar inte att förvänta. (Om du skulle uppleva problem, var vänlig rådfråga din lokala återförsäljare.)

**Varning:** Det faktiska vibrationsemissionsvärdet under maskinens användning kan avvika från bruksanvisningens resp. tillverkarens angivelser. Det kan bero på inverkan från följande faktorer. Var uppmärksam på dessa faktorer före och under all användning:

- Att maskinen används på rätt sätt.
- Att materialet som ska bearbetas är av rätt typ.
- Att maskinens användningsskick är gott.
- Att handtagen och eventuellt tillvalda vibrationshandtag är monterade och sitter fast ordentligt på maskinkroppen.


Avbryt omedelbart arbetet om du får en obehaglig känsla i händerna, eller missfärgningar på händernas hud under arbete med maskinen. Lägg in ett lämpligt antal raster under arbetet. Om du inte tar rast kan du råka ut för hand-arm-vibrationssyndrom.

Gör en bedömning av hur mycket belastning som utgår från arbetet och maskinanvändningen och lägg in raster i motsvarande antal. Därigenom kan du minska belastningsgraden under hela arbetstiden påtagligt. Minimera risken som du utsätts för på grund av vibration. Ta hand om maskinen enligt bruksanvisningens instruktioner. Om maskinen är i drift och används ofta bör du kontakta din återförsäljare och ev. införskaffa antivibrationstillbehör (handtag).

Undvik att använda maskinen när temperaturen är  $t=10$  °C eller lägre. Upprätta ett arbetsschema som hjälper dig begränsa vibrationsbelastningen.

## Allmänna noter

- Efter upppackning, inspektera alla delar för eventuella transportskador. Meddela leverantören omedelbart om någon typ av fel upptäcks. Senare klagomål kommer inte att beaktas.
- Kontrollera att leveransen är fullständig.
- Innan maskinen tas i drift, bekanta dig med maskinen genom att noggrant läsa denna bruksanvisning.
- Använd endast originalextrautrustning och originalreservdelar från Scheppach. Reservdelar finns hos din Scheppach-återförsäljare.
- Inkludera delnummer och typ och tillverkningsår för maskinen när du beställer.

I denna bruksanvisning har vi markerat de avsnitt som har att göra med din säkerhet med denna symbol: 

## Allmänna säkerhetsanvisningar

### för elverktyg

- **WARNING** Läs alla säkerhetsvarningar och instruktioner. Om du inte följer säkerhetsvarningar och anvisningar kan detta leda till elstötar, brand och/eller allvarliga skador.

- Spara alla säkerhetsvarningar och anvisningar för framtida bruk.
- Begreppet „elverktyg“ som används i säkerhetsanvisningar hänför sig till nätdrivna elverktyg (med nätsladd).

### 1) Säkerhet på arbetsplatsen

- a) Håll arbetsplatsen ren och väl belyst. Oordning på arbetsplatsen eller dålig belysning kan leda till olyckor.
- b) Använd inte elverktyget i explosionsfarlig miljö, i närvaro av brandfarliga vätskor, gaser eller damm. Elverktyg alstrar gnistor som kan antända dammet eller ångorna.
- c) Håll barn och åskådare borta när du använder elverktyget. Om du störs eller distraheras kan du förlora kontrollen över verktyget.

### 2) Elsäkerhet

- a) Elverktygets stickpropp måste passa i eluttaget. Stickproppen får inte ändras på något sätt. Använd inte adapterkontakter tillsammans med skyddsjordade elverktyg. Oförändrade stickproppar och passande vägguttag reducerar risken för elektriska stötar.
- b) Undvik kroppskontakt med jordade ytor som rör, värmeelement, spisar och kylskåp. Det finns en ökad risk för elstötar om din kropp är jordad.
- c) Utsätt inte elektriska verktyg för regn och väta. Om vatten tränger in i ett elverktyg ökar detta risken för elektriska stötar.
- d) Använd inte sladden för att ta bära elverktyget, eller att dra ur stickproppen ur vägguttaget. Håll sladden borta från värme, olja, vassa kanter och rörliga maskindelar. Skadade eller tilltrasslade sladdar ökar risken för elstötar.
- e) När du arbetar med ett elverktyg utomhus, använd endast förlängningssladdar som även är lämpliga för utomhusbruk. Användningen av en lämplig förlängningssladd för utomhusbruk minskar risken för elektriska stötar.
- f) När användning av elverktyget i en fuktig miljö är oundviklig, skall en jordfelsbrytare användas. Användningen av en jordfelsbrytare minskar risken för elektriska stötar.

### 3) Personlig säkerhet

- a) Var uppmärksam, kontrollera vad du gör och använd sunt förnuft när du använder ett elverktyg. Använd inga elverktyg när du är trött eller påverkad av droger, alkohol eller läkemedel. Ett ögonblick av ouppmärksamhet medan du använder ett elverktyg kan leda till allvarliga personskador.
- b) Använd personlig skyddsutrustning och använd alltid skyddsglasögon. Användning av personlig skyddsutrustning såsom dammask, skyddsskor med halkskydd, hjälm eller hörselskydd, beroende på typ och användning av elverktyget, minskar risken för skador.
- c) Undvik oavsiktlig start. Se till att elverktyget är avstängt innan du ansluter det till elnätet, tar upp det eller bär det. Om du bär ett elverktyg och du har fingret på strömbrytaren, eller om du bär verktyget när du har anslutit det till strömförsörjningen, kan detta leda till olyckor.

d) Ta bort alla inställningsverktyg och skruvnycklar innan du sätter på elverktyget. Ett verktyg eller nyckel som finns i en roterande komponent kan leda till skador.

e) Undvik onormal kroppsställning. Se till att ha en säker arbetsställning och håll balansen hela tiden. Detta gör att du kan styra elverktyget i oväntade situationer.

f) Använd lämpliga arbetskläder. Använd inga löst sittande kläder eller smycken. Håll hår, kläder och handskar borta från rörliga delar. Löst sittande kläder, smycken eller långt hår kan fastna i rörliga delar.

g) Om det går att montera dammsugnings- och uppsamlingsanordningar ska du säkerställa att de är anslutna och används på rätt sätt. Användning av dammsugning kan minska risker som orsakas av damm.

#### 4) Användning och hantering av elverktyg

a) Du ska inte överbelasta verktyget. Använd ett elverktyg som är lämpat för ditt arbete. Med rätt elverktyg kan du arbeta bättre och säkrare inom avsett område.

b) Använd inte elverktyget om strömbrytaren är trasig. Ett elverktyg som inte längre kan sättas på och stängas av är farligt och måste repareras.

c) Dra stickproppen ur vägguttaget innan du gör några justeringar, byter ut tillbehörsdelar eller om du lägger undan elverktyget. Denna försiktighetsåtgärd förhindrar oavsiktlig start av verktyget.

d) Förvara elverktyg som inte används oåtkomliga för barn. Låt inte personer använda verktyget som inte är förtrogna med det eller som inte har läst dessa anvisningar. Elverktyg är farliga om de är används av oerfarna personer.

e) Vårda elverktygen med omsorg. Kontrollera att de rörliga delarna fungerar och inte kläms om det finns trasiga eller skadade delar som skulle kunna äventyra elverktygets funktion. Du måste säkerställa reparation av skadade delar innan du använder verktyget. Många olyckor orsakas av dåligt skötta elverktyg.

f) Håll skärverktyg vassa och rena. Omsorgsfullt skötta skärverktyg med skarpa skär fastnar mindre lätt och är lättare att kontrollera.

g) Använd elverktyget, tillbehör och tillhörande verktyg m.m. i enlighet med dessa instruktioner. Ta hänsyn till arbetsvillkoren och det arbete som utförs.

Användningen av elektriska verktyg för andra ändamål än de som avses kan resultera i farliga situationer.

#### 5) Service

a) Låt elverktyget endast repareras av kvalificerad personal och endast med originalreservdelar. Detta garanterar att elverktygets säkerhet bibehålls.

### ⚠ Säkerhet för alla sågar

a) FARA: Håll inte dina händer inom skärområdet eller nära bladet.

Håll i handtaget med din andra hand eller ha handen på motorhuset. Om du håller i sågen med båda händerna kan de inte skadas av sågbladet.

b) Gripa inte under arbetsstycket. Skyddskåpan kan inte skydda dig från sågbladet under arbetsstycket.

c) Justera skärdjupet till arbetsstyckets tjocklek. Det bör vara synas med mindre än en full sågtands djup under arbetsstycket.

d) Har aldrig arbetsstycket som ska sågas i handen eller lägg det på ditt ben. Säkra arbetsstycket på ett stabilt underlag. Det är viktigt att säkra arbetsstycket noggrant för att undvika möjligheten till kroppskontakt, klämning av sågklingan eller för att minimera kontrollförlust.

e) Ta inte tag i elverktyget på de isolerade greppytorna när du utför åtgärder där det använda verktyget kan komma i kontakt med dolda ledningar eller den egna nätsladden. Kontakt med en strömförande ledning innebär att också elverktygets metalldelar blir strömförande och kan leda till elektriska stötar.

f) Använd vid skärning alltid ett stopp eller en rak guideskena.

Detta förbättrar noggrannheten i snittet och minskar risken för att sågbladet fastnar.

g) Använd alltid sågblad av rätt storlek och med matchande fästhål (t.ex. stjärnformade eller runda). Blad som inte passar monteringsbeslagen av sågen går ojämnt och leder till kontrollförlust.

h) Använd aldrig skadade eller felaktiga brickor eller bultar till sågbladet.

Bladets brickor och bultar är speciellt utformade för din såg för att garantera optimal prestanda och tillförlitlighet.

### ⚠ Ytterligare säkerhetsanvisningar

#### för alla sågar

Orsaker och förebyggande av kast:

- Ett kast är en plötslig reaktion på grund av att sågbladet kläms, fastnar eller är dåligt justerat, vilket leder till att ett okontrollerat sågblad lyfts upp från arbetsstycket och flyttas i riktning mot användaren.
- Om sågbladet fastnar i sågspalten, blockeras det, och motoreffekten gör att sågen kastas tillbaka mot användaren.
- Om sågbladet vrids i sågsnittet eller är dåligt justerat kan sågtänderna på bladets baksida fastna i ytan på arbetsstycket, vilket gör att bladet hoppar ut ur sågspalten och sågen kastas tillbaka mot användaren.
- Ett kast är resultatet av en felaktig eller bristfällig användning av sågen. Kast kan förhindras genom att ta lämpliga försiktighetsåtgärder såsom beskrivs nedan.

a) Håll sågen stadigt med båda händerna och placera armarna i en position där man kan fånga upp kastets bakåt riktade kraft. Ställ dig alltid vid sidan av sågbladet, placera aldrig bladet i linje med din kropp. Vid ett kast kan cirkelsågen hoppa bakåt, men användaren kan genom lämpliga försiktighetsåtgärder fånga upp kastet.



b) Om sågbladet fastnar eller om du avbryter arbetet, ska du stänga av sågen och hålla den stilla i materialet tills sågbladet har stannat. Försök aldrig att avlägsna sågen från arbetsstycket eller att dra den bakåt, så länge bladet rör sig, annars kan ett kast uppstå. Identifiera och korrigera orsaken till varför sågbladet fastnade.

c) När du vill starta om en såg som sitter i arbetsstycket, ska du centrera sågbladet i sågspalten och kontrollera att sågtänderna inte fastnar i arbetsstycket. Om bladet fastnar kan den hoppa ut ur arbetsstycket eller orsaka kast om sågen startas igen.

d) Ge stöd åt de stora plattorna för att minska risken för kast på grund av ett sågblad som fastnat. Stora plattor kan böja under sin egen vikt. Plattorna måste stödjas på båda sidorna, båda nära sågspalten och på kanterna.

e) Använd inga slöa eller skadade sågblad. Sågblad med trubbiga eller dåligt justerade sågtänder orsakar förhöjd friktion, klämning av sågbladet och kast på grund av en för smal sågspalt.

f) Dra fast skärdjups- och skärvinkelinställningar innan du börjar såga. När du ändrar inställningar under pågående sågning, kan bladet fastna och kast kan uppstå.

g) Var särskilt försiktig när du gör „nedsänkta snitt“ i befintliga väggar eller inom andra icke-synliga områden. Det nedsänkta sågbladet kan vid sågning fastna i dolda föremål och orsaka ett kast.

## **△ Säkerhetsanvisningar**

### **för sänksågar**

a) Kontrollera före varje användning att skyddskåpan kan stängas ordentligt. Använd inte sågen om skyddskåpan inte kan röra sig fritt och om den inte stängs på en gång. Du ska aldrig klämma fast eller binda fast skyddskåpan i ett öppnat läge. Om sågen av misstag skulle ramla till golvet, kan skyddskåpan böjas. Kontrollera att skyddskåpan kan röra sig fritt och inte tar i andra delar, kontrollera vid alla skärvinklar och skärdjup.

b) Kontrollera tillstånd och funktion av skyddskåpan fjäder. Se till att sågen ses över innan du använder sågen, om skyddskåpan och fjädern inte fungerar som de ska. Skadade delar, klibbiga avlagringar eller ansamlingar av spån gör att den nedre skyddskåpan funktion kan fördröjas.

c) Se till att säkra sågens styrplatta mot förflyttning i sidled vid „nedsänkta snitt“ som inte utförs i rät vinkel. En förflyttning i sidled kan leda till att sågbladet fastnar och därmed orsaka ett kast.

d) Ställ inte undan sågen på arbetsbänken eller på golvet, utan att skyddskåpan täcker sågbladet. Ett oskyddat, efterföljande sågblad, flyttar sågen i riktning mot sågriktningen och sågar allt som är i dess väg. Beakta därvid sågens fördröjning.

## **△ Ytterligare säkerhetsanvisningar för**

### **alla sågar med spaltkil**

a) Använd en spaltkil som passar till sågbladet som används. Spaltkilen måste vara starkare än sågbladets stambladstjocklek, men tunnare än sågtandens bredd.

b) Justera spaltkilen enligt beskrivning i denna bruksanvisning. Fel styrka, position och riktning kan vara orsaken till att spaltkilen inte kan förhindra ett kast på ett effektivt sätt.

c) Använd alltid spaltkilen, med undantag för nedsänkta snitt. Montera spaltkilen igen efter det nedsänkta snittet. Spaltkilen stör vid nedsänkta snitt och kan generera ett kast.

d) För att spaltkilen ska kunna fungera måste den befinna sig i sågspalten. Vid korta snitt är spaltkilen ineffektiv när det gäller att förhindra ett kast.

e) Använd inte sågen om spaltkilen har blivit böjd. Även en liten störning kan bromsa stängningen av skyddskåpan.

### **ANVISNINGAR FÖR ALLA SÅGAR**

- Använd inga slipskivor.
- Se till att spaltkilen är inställd så att dess avstånd till sågbladets sågtandskrets inte överstiger 5 mm och att sågklingen inte sticker ut mer än 5 mm ovanför den nedre kanten av spaltkilen.
- Se till att dammsugningsanordningen som anges i denna bruksanvisning, används på rätt sätt.
- Använd dammskyddsmask.
- Endast sågblad som rekommenderas i denna bruksanvisning får användas.
- Använd alltid hörselskydd.
- Byt ut sågbladen enligt anvisningar i denna bruksanvisning.
- Maximalt sågdjup är 55 mm

Om apparatens nätsladd skadas, måste den bytas ut av tillverkaren eller dess servicerepresentant eller en lika kvalificerad person för att undvika faror.

### **YTTERLIGARE SPECIFIKA SÄKERHETSANVISNINGAR FÖR CIRKELSÅGAR**

a) Använd endast rekommenderade sågklingor enligt EN 847-1.

b) Använd inga slipskivor.

c) Använd endast tillverkarens originalsågklingor med märkningen Ø 160 mm, 5500/min, 160x20x2,0. Sågblad som inte uppfyller märkuppgifterna som angivits i denna bruksanvisning får inte användas. Sågblad får inte bromsas av laterala tryck på bladkroppen. Det är viktigt att se till att sågbladet är ordentligt monterat och roterar i rätt riktning.

## ⚠ Särskilda säkerhetsanvisningar

Säkerhetsanvisningar för cirkelsågar

- Håll inte fast verktyget vid de isolerade greppytorna när du utför åtgärder där det används verktyget kan komma i kontakt med dolda ledningar eller den egna nätsladden. Kontakten med en strömförande ledning kan också leda till att verktygets metalldelar blir strömförande och orsaka elektriska stötar.

## Korrekt användning

**CE-testade maskiner uppfyller alla gällande EU-maskinriktlinjer såväl som alla relevanta riktlinjer för respektive maskin.**

- Maskinen får endast användas när den är i tekniskt perfekt skick i enlighet med dess avsedda användningsområde och de instruktioner som anges i bruksanvisningen och endast av personer som är fullständigt medvetna om de risker som är förbundna med användning av maskinen. Alla funktionsfel, i synnerhet de som påverkar maskinens säkerhet, bör därför åtgärdas omedelbart.
- All annan typ av användning är förbjuden. Tillverkaren är inte ansvarig för skador som orsakas av otillåten användning; ansvaret vilar endast på operatören.
- Säkerhets-, arbets- och underhållsinstruktioner från tillverkaren såväl som de tekniska data som anges i avsnitten för kalibrering och dimensioner måste respekteras.
- Relevanta olycksförebyggande föreskrifter och andra allmänt vedertagna säkerhetstekniska regler måste också respekteras.
- Maskinen får endast användas, underhållas och användas av personer som är bekanta med maskinen och som har utbildats i drift och procedurer. Egenmäktiga ändringar av maskinen frigör tillverkaren från allt ansvar för eventuella skador.
- Maskinen får endast användas tillsammans med originalextrautrustning och verktyg som är tillverkade av tillverkaren.
- Maskinen får inte användas med slipskivor.

## Återstående faror

**Maskinen har tillverkats med hjälp av modern teknologi och i enlighet med vedertagna säkerhetsregler. Vissa faror kan dock fortfarande förekomma.**

- Hälsofara på grund av ström vid användning av icke korrekta elanslutningsledningar.
- Även när alla säkerhetsåtgärder har vidtagits, återstår vissa faror som kanske inte är uppenbara med ändå närvarande.
- Återstående faror kan minimeras genom att följa instruktionerna i „Säkerhetsåtgärder“, „Korrekt användning“ och i hela bruksanvisningen.
- Belasta inte maskinen i onödan: ett för högt tryck under sågningen skadar sågklingan snabbt, vilket medför att maskinens arbetskapacitet försämras och sågningens exakthet minskar.

- Undvik oavsiktlig igångsättning: tryck inte på startknappen samtidigt som du sätter in stickkontakten i uttaget.
- Använd alltid verktygen som rekommenderas i denna bruksanvisning för att uppnå bästa möjliga resultat för din sågmaskin.
- Håll alltid händerna borta från arbetsområdet när maskinen är igång: innan du utför någon typ av åtgärder, släpp upp huvudbrytarknappen som återfinns på handtaget för att koppla bort maskinen.

## Lämplig användning

**Att skära:**

- Hårda och mjuka, inhemska och exotiska träslag, både i längd- och breddriktning och med lämpliga inställningar (specifika blad och klämmor);

**Olämplig användning**

**Skär inte:**

- Järnmaterial, stål och gjutjärn eller andra material som inte nämns ovan och i synnerhet inte livsmedel;

## Uppstart

**Observera säkerhetsanvisningarna i bruksanvisningen innan du använder maskinen.**

## BORTTAGANDE AV FÖRPACKNINGEN

Ta maskinen ur dess skydd som har skyddat den under transporten, utan att skada skydden, eftersom de kan vara till nytta senare, under en längre transport av sänksågen eller vid långtidsförvaring.

## ELEKTRISKA ANSLUTNINGAR

Kontrollera att det elektriska systemet till vilket maskinen är anslutet är jordat i enlighet med gällande säkerhetsföreskrifter och att strömuttaget är i perfekt skick. Det elektriska systemet måste vara utrustat med en magnetotermisk skyddsanordning för att säkra alla ledare mot kortslutning och överbelastning. Valet av anordning bör ske i enlighet med följande elektriska specifikationer på maskinen som anges på motorn.

## Inställningar

**Obs:** Innan du gör några av följande inställningsarbeten på maskinen ska du stänga av maskinen och dra ur nätsladden.

### Skärdjupsjustering Bild 2.

Skärdjupet kan justeras från 0 till 55 mm. Lossa på justerskruven till skärdjupsjusteringen (6) och ställ in önskat djup med hjälp av skalan (7) och dra åt skruven igen.

Värdena på skalan anger skärdjupet utan skena.

**Ställ in skärdjupet vid 0° till inte djupare än 55 mm.**

### Geringsinställning Bild 3.

Geringsvinkeln kan justeras mellan 0° och 45°. Lossa justerskruvorna till geringsinställningen (8) på båda sidor, ställ in önskad vinkel på skalan (9) och dra åt båda skruvorna igen.

**Ställ in skärdjupet vid 45° till inte djupare än 41 mm.**

### Klingbyte Bild 4, 5, 6

**Viktigt: Innan du genomför sågbladsbytet, stäng av maskinen och dra ur nätsladden.**

- 1 Tryck på avtryckaren (3), sätt sågbladet i bladändringsläget (justeringssskruven för skärdjup ska justeras till 25mm) och sätt hexnyckeln i bladets låsskruv (17).
- 2 Tryck på axellås (13) och rotera klingan (10) tills den klickar fast i läge.
- 3 Håll ner låsaxeln (13) och vrid bladets låsskruv (17) motsols, samtidigt som du har kvar bladet i bladändringsläget.
- 4 Ta bort den yttre flänsen (16) och klingan (10)  
**(Obs: Skaderisk: använd handskar)**
- 5 Sätt i den nya klingan och sätt tillbaka flänsen
- 6 Skruva fast låsskruven på klingan och dra åt, medan du åter trycker in axellåset
- 7 Sätt sänksågen i sitt ursprungsläge.

### Inställning av kilen Bild 7

Justera avståndet mellan sågklingan och kilen efter klingbyte, eller vid behov. Flytta sågen till samma läge som vid byte av sågklinga. Lossa justerskruven (18) med en insexnyckel och ställ in kilen 2-3 mm högre än sågklingan och dra åt skruven ordentligt.

## Användning

Efter att alla ovanstående procedurer och åtgärder har utförts, kan arbete med sågen påbörjas.

**OBSERVERA:** Håll alltid händerna borta från skärområdet och undvik att närma dig det när maskinen är igång.

### Start och avstängning av maskinen Bild 1

Vid start av sänksågen ska du använda på/av-knappen (4).

För att stänga av ska du släppa På/av strömbrytaren (4).

### Hur man styr och håller sänksågen Bild 8

- 1 Arbetsstycket ska säkras så att det inte kan förflytta sig vid sågning.
- 2 Sågen får endast föras framåt.
- 3 Ta tag i sågen med båda händerna i ett fast grepp, med den ena handen på det centrala handtaget och den andra handen på det främre handtaget.
- 4 Om du använder en styrskena måste den fästas med skruvtvingar.
- 5 Se till att nätsladden inte befinner sig i sågbanan

### Sågning

- 1 Placera den främre delen av maskinen på arbetsstycket
- 2 Sätt på maskinen med hjälp av på/av-knappen (4)

3 Tryck i sänknappen (3)

4 För sågen nedåt för att nå skärdjupet

5 För sågen framåt i en jämn rörelse

6 Efter att du har sågat klart sågsnittet stänger du av maskinen och lyfter du upp sågklingan

### Sänksågning Bild 9.

- 1 Placera sågen på arbetsstycket.
- 2 Ställ snittmarkeringen med den bakre pilen (A) på den markerade insättningspunkten
- 3 Sätt på maskinen och tryck ner sågen till de förinställda skärdjupet
- 4 Skjut fram sågen tills snittmarkeringen (C) har nått den markerade punkten
- 5 Efter att du har gjort klart sänksnittet lyfter du upp sågklingan och stänger av sågen

### Sågning med skenor

- 1 Sätt maskinen i guiden på skenan. Minska styravståndet med justerskruven (16) vid behov. Om det finns en risk att justerskruven lossnar av sig själv, kan den efterjusteras med hjälp av medföljande insexnyckel.
- 2 Sätt på maskinen med hjälp av på/av-knappen (4).
- 3 Tryck i sänknappen (3).
- 4 För sågen nedåt för att nå skärdjupet. Vid första användningen sågas gummiläppen av vilket gör att det finns ett garanterat splitterskydd fram till sågklingan.
- 5 För sågen framåt i en jämn rörelse.
- 6 Efter att du har sågat färdigt sågsnittet stänger du av maskinen och lyfter upp sågklingan.

### Sågning med frånsug

Anslut sugslangen på rörfästet - Ø 38 mm (12).

## Elektrisk anslutning

**Den installerade elektriska motorn är fullständigt kopplad och redo för användning.**

**Anslutningen motsvarar tillämpliga VDE- och DIN-bestämmelser.**

**Kundens anslutning till nätströmmen och eventuella förlängningskablar som används måste uppfylla lokala föreskrifter.**

### Viktig anmärkning:

Motorn stängs av automatiskt i händelse av överbelastning. Motorn kan slås på igen efter en nedkylningsperiod som kan vara av varierande längd.

### Defekta elektriska anslutningskablar

Elektriska anslutningskablar råkar ofta ut för isoleringsskador. Möjliga orsaker är:

- Klämpunkter när anslutningskablar dras genom fönster- eller dörrspringor.
- Öglor som bildas från felaktig anslutning eller dragning av anslutningskabeln.
- Skärskador som orsakas av överkörning av anslutningskabeln.
- Isoleringsskador som orsakas av att kraftfullt dra ut kabeln från vägguttaget.

- Sprickor på grund av gammal isolering. Defekta elektriska anslutningskablar av denna typ får inte användas eftersom skador på isoleringen gör dem **extremt farliga**.

Inspektera de elektriska anslutningskablarna regelbundet för tecken på skador. Säkerställ att kabeln är bortkopplad från nätströmmen vid inspektionen. De elektriska anslutningskablarna måste uppfylla gällande föreskrifter i ditt land.

### Enfasmotor

- Nätspänningen måste 230-240 Volt
- Förlängningskablar med en längd på upp till 25 m måste ha ett tvärsnitt på 1,5 mm<sup>2</sup>

Endast en kvalificerad tekniker får ansluta maskinen och genomföra reparationer på dess elektriska utrustning.

I händelse av frågor, var vänlig specificera följande data:

- Motortillverkare
- Strömtyp för motorn
- Data som anges på maskinens märkplåt
- Data som anges på brytarens märkplåt

## Extrautrustning

SKENA

1400 MM

## Underhåll

**Om specialistpersonal måste kallas in för specialservice eller reparationer under garantiperioden eller därefter, var vänlig kontakta en serviceleverantör som vi rekommenderar eller kontakta tillverkaren direkt.**

- Översyn, underhållsarbete, rengöring, såväl som åtgärdande av fel får endast utföras efter att motorn har stängts av.
- All skydds- och säkerhetsutrustning måste återinstalleras omedelbart efter slutförandet av alla typer av reparations- eller underhållsarbeten.

### NORMALT UNDERHÅLL OCH SKÖTSEL

Normalt underhåll och skötsel kan utföras även av utbildad personal och alla underhållsmoment är beskrivna i föregående avsnitt och i detta kapitel.

- Sänksågen får inte smörjas eftersom den alltid sågar i torrt material; alla rörliga maskinkomponenter är självsörjande.
- Smörj inte geringssågen med olja, eftersom arbetet måste utföras under torra förhållanden; alla roterande delar är självsörjande.
- Vid underhåll, använd skyddsutrustning om det är möjligt (olycksförebyggande skyddsglasögon och handskar).
- Avlägsna spån vid behov, både från skärområdet, arbetsytan och stöd.
- Användning av en dammsugare eller borste rekommenderas.

**OBSERVERA:** Använd inte komprimerad luft!

- Inspektera bladets tillstånd regelbundet: om svårigheter skulle uppstå under bearbetning, låt en kvalificerad tekniker vässa bladet eller byt ut bladet vid behov.

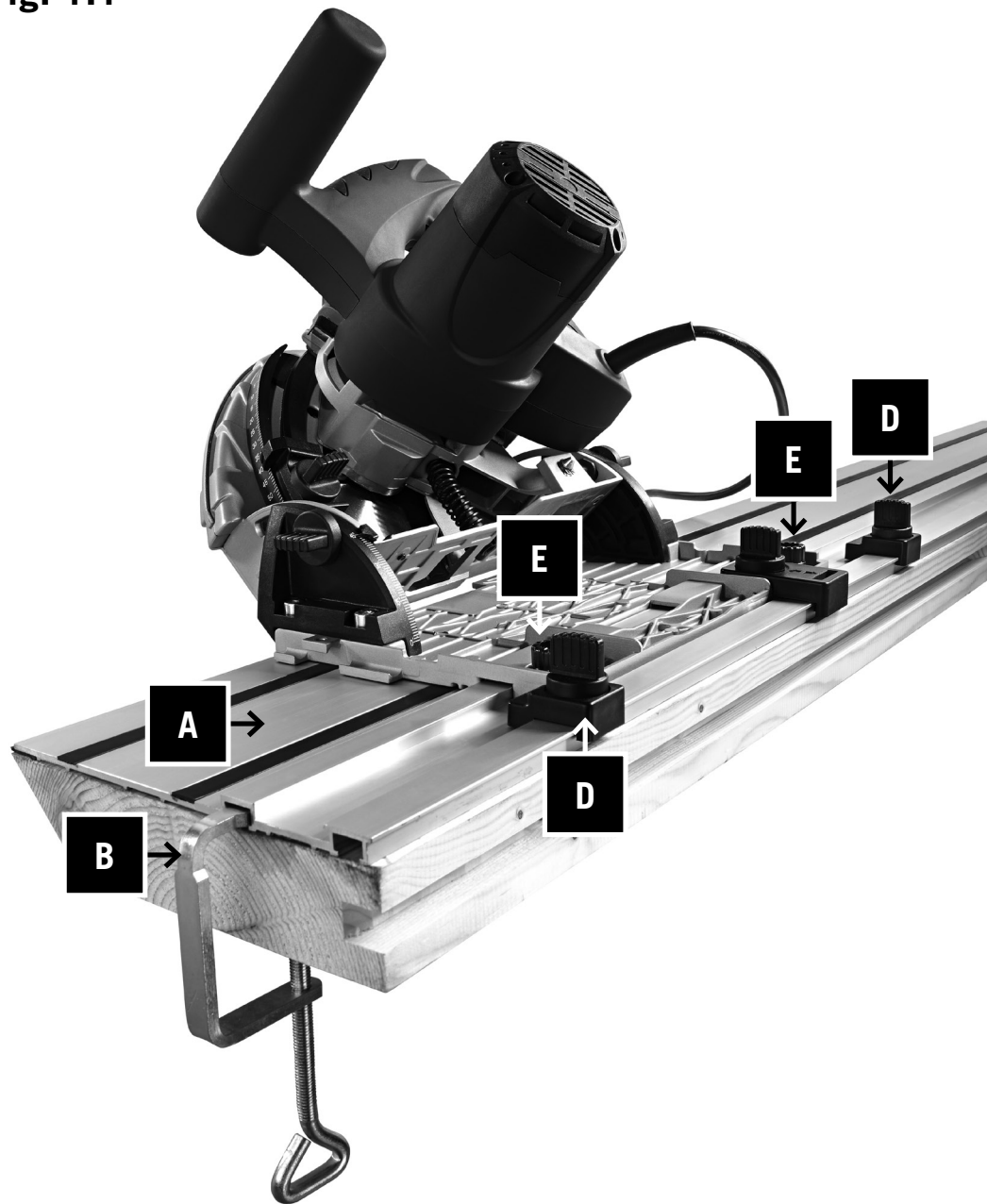
### ASSISTANS

Vid behov av utbildad personal för specialunderhåll eller reparationer, både under och efter garantiperioden, kontakta alltid auktoriserade verkstäder för assistans eller kontakta tillverkaren direkt om det inte finns en auktoriserad verkstad i ditt område.

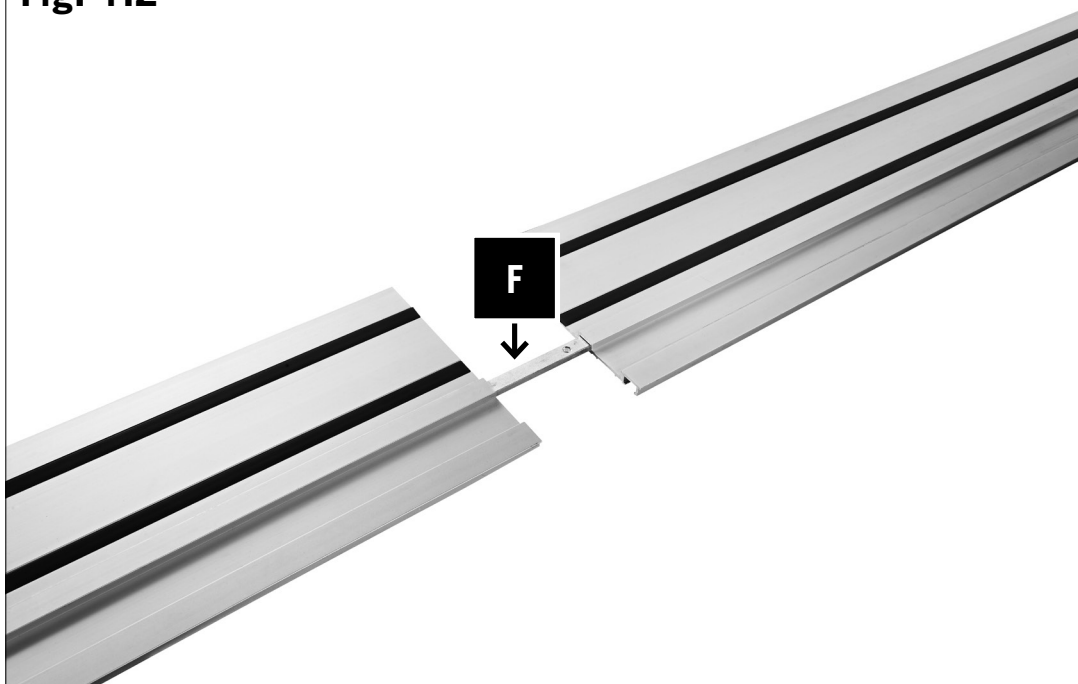
## Felsökning

Problem	Möjlig orsak	Åtgärd
Motorn fungerar inte.	Fel på motorn, strömförsörjningen eller kontakten. Utbrända säkringar.	Låt behörig personal inspektera maskinen. Försök inte att reparera maskinen på egen hand eftersom det kan innebära fara. Kontrollera säkringarna och byt ut dem vid behov.
Motorn startar långsamt och uppnår inte arbets-hastighet.	Låg nätförsörjningsspänning. Skadad lindning. Utbränd kondensator.	Be elleverantören kontrollera tillgänglig spänning. Låt utbildad personal inspektera maskinens motor. Låt behörig personal byta ut kondensatorn.
Överdrivet motorbuller.	Skadad lindning. Fel på motorn.	Låt behörig personal inspektera motorn.
Motorn uppnår inte full effekt.	Överbelastat nät på grund av blixtnedslag, apparater eller andra motorer.	Använd inte andra apparater eller motorer på nätet till vilket skärmaskinen är ansluten.
Motorn överhettas enkelt	Motorn är överbelastad; otillräcklig kylning av motorn	Undvik överbelastning av motorn under arbete; avlägsna damm från motorn för att säkerställa optimal kylning av motorn
Minskad skärkraft under sågning	Sågbladet är för litet (har slipats för ofta)	Justera ändstoppet för sågenheten
Sågsnittet är ojämnt	Sågbladet är slött; tandformen är inte lämplig för materialtjockleken	Slipa om sågbladet eller använd ett passande sågblad
Arbetsstycket klyvs eller spricker	Skärtrycket är för högt eller är sågbladet inte lämpligt för användningsområdet	Använd korrekt sågblad

**Fig. 1.1**



**Fig. 1.2**



## TILLBEHÖR

### Styrssystem

2 st styrskena 700mm

1 st skenkoppling

1 st tippskydd

### Styranordning (bild 1.1, 1.2)

Styrskenorna (A) möjliggör rena och exakta snitt och skyddar ytan från skador.

Vid sågning med styrskena, är det genomsnittliga djupet 4,5 mm mindre än skalvärdet på maskinen.

För bättre säkerhet kan man fästa styrskenan med skruvtingar (B).

Tippskyddet (C) förhindrar att sänksågen inte lutar vid geringssågningen och justeringar.

Anti-kickbackskyddet (D) garanterar en säker styrning när man för ner sågen i arbetsstycket.

Med hjälp av skenkopplingen (F), kan man sammanfoga 2 styrskenor vilket möjliggör noggranna långa snitt. Avståndet till guiden på styrskenan kan justeras med hjälp av de båda justerskruvarna (E).

Med de medföljande tillbehören kan man utföra geringssågning, vinkelsnitt och andra passningsarbeten.

När du först använder sågen på den alternativa styrskenan, måste den justeras för att kunna glida med minimal sidorörelse. Justeringsrattar (Fig. 1,1 „E“) finns monterade för att göra detta.

- 1 Placera sågen på styrskenan.
- 2 Vrid rattarna (Fig. 1.1 „E“) moturs tills de sitter fast ordentligt. Vrid därefter medurs en aning för att tillåta spelrum. När fästet uppnår rätt läge, lås detta på plats genom att skruva ner insexskruvarna i mitten av varje ratt (insexnyckel 5 mm medföljer maskinen).
- 3 Dra sågen fram och tillbaka längs med styrskenan för att säkerställa att den glider smidigt och jämnt. Justera på nytt om nödvändigt.
- 4 Framtida justering kan behövas beroende på hur sågen används.

### Splitterskydd

Styrskenan är utrustad med ett splitterskydd som ska skäras till innan man använder den för första gången.

- 5 Fäst skenan med skruvtingar på en bit skräpvirke.
- 6 Justera avståndet på skenan med de två justerskruvarna (E).
- 7 Ställ in sänksågens sågdjup till ca 6 mm
- 8 Sätt på sågen på bakre delen av skenan.
- 9 Starta maskinen, och tryck ned till angivet sågdjup och såga av splitterskyddet över hela längden i en rörelse utan att stanna sågen.
- 10 Kanten på splitterskyddet motsvarar nu exakt snittkanten på sågklingan

### Obs!

**Säkra alltid arbetsstycket så att det inte kan röra sig. För alltid maskinen framåt, dra aldrig mot kroppen.**

## SÅGNING:

1 Ställ sågen på styrskenan.

2 Starta maskinen.

3 Tryck långsamt ner sågen till det inställda skärdjupet och för den framåt på styrskenan i en jämn rörelse.

## INSTICKSSÅGNING:

### Sågning:

1 Ställ sågen på styrskenan vid den markerade sågpunkten

2 Fäst anti-kickbackskyddet eller stoppet (tillbehör, medföljer ej) framför och bakom sågpunkten på styrskenan.

3 Starta maskinen.

4 Tryck långsamt ner sågen till det inställda skärdjupet och för den framåt på styrskenan i en jämn rörelse fram till den borte sågpunkten.

### TIPPSKYDD:

För geringssågning är det lämpligt att använda ett tippskydd (tillbehör, medföljer inte). Detta förhindrar att maskinen tippas i sidled vid lutande såginställning.

Därmed kan man undvika personskada och skada på maskinen.

## GYÁRTÓ:

scheppach  
Fabrikation von Holzbearbeitungsmaschine GmbH  
Günzburger Straße 69  
D-89335 Ichenhausen

## TISZTELT VÁSÁRLÓ!

Sok örömet és sikert kívánunk Önnek, amikor az új készülékét használja.

## KEDVES VÁSÁRLÓ!

A hatályban lévő termékfelelősségi törvény értelmében a berendezés gyártója nem vonható felelősségre a berendezésen vagy vele kapcsolatban keletkező károkért a következő esetekben:

- szakszerűtlen kezelés,
- a használati utasítások be nem tartása,
- harmadik személy által végzett, szakképzetlen javítások,
- nem eredeti alkatrészek beszerelése és cseréje,
- szakszerűtlen használat,
- az elektromos rendszer kiesése az elektromos előírások, illetve a VDE 0100, DIN 57113 / VDE 0113 szabályozások be nem tartása miatt.

## JAVASLATOK :




Mielőtt a berendezést összeszerelné, és üzembe helyezné olvassa el a használati útmutató teljes szövegét. Az üzemelési utasítások célja a készülékkel való ismerkedésének megkönnyítése és a használati lehetőségeinek megismertetése.

Az üzemelési utasítások fontos megjegyzéseket tartalmaz a készülék biztonságos, szakszerű és gazdaságos használatával kapcsolatban, a veszélyek elkerülésére, a javítási költségek megspórolására, a kiesési idő csökkentésére, és a készülék megbízhatóságának és élettartamának növelésére.

A használati útmutatóba foglalt biztonsági utasításokon kívül mindenképpen be kell tartani a nemzeti érvényben lévő szabályozásokat a készülék üzemelésével kapcsolatban.

Az üzemelési utasításokat helyezze egy tiszta, műanyag mappába, hogy megóvja a szennyeződéstől és a nedvességtől, és tárolja a készülék közelében. A munka elkezdése előtt minden gépkezelőnek el kell olvasnia az utasításokat és gondosan be kell tartania őket. Csak olyan személyek használhatják a készüléket, akiket képezték a gép használatáról, és a lehetséges veszélyekről, illetve kockázatokról. Be kell tartani az előírt minimális kort.

A jelen üzemelési utasításokba foglalt biztonsági előírások és a helyi országos különleges előírások kiegészítéseként be kell tartani az általánosan elismert műszaki előírásokat a fafeldolgozó szerszámgépek üzemelésékor.

	Figyelmesen olvassa el a használati utasítást, mielőtt a gépet üzembe helyezné!
	Viseljen fül- és szemvédőt.
	Viseljen porvédő maszkot.

## SZÁLLÍTÁSI CSOMAG TARTALMA ÁBRA 1

- 1 Fogantyú
- 2 Elülső fogantyú
- 3 Merülést kioldó gomb
- 4 Ki/be kapcsoló
- 5 Vezető talp
- 6 Vágás mélység beállító csavar
- 7 Vágás mélység skála
- 8 Gérvágó csavar
- 9 Gérvágó skála
- 10 90 °-os beállító csavar
- 11 Fűrészlap
- 12 Porelszívó cső
- 13 Motor
- 14 Tengely biztosító
- 15 Vezetősín beállító csavar

PL55	
<b>A szállítási csomag része</b>	
	Merülő körfűrész
	Imbuszkulcs 5 mm
	Használati utasítás
<b>Műszaki adatok</b>	
Méret H x SZ x M mm	305 x 230 x 245
Fűrészlap $\varnothing$ mm fogak száma	145 / 24Z
A fűrészlap vastagsága	2,4 mm
Alapjárat sebesség n0	5500 1/min
Szögbeállítás	0°–45°
90 ° -os vágás mélysége mm	45
45 ° -os vágás mélysége mm	35
Súly kg	4,2
<b>Meghajtó</b>	
Motor V/Hz	230–240/50
Teljesítmény W	1010
Védettségi osztály	II
<b>Működési zaj- és rezgésvédelem</b>	
Hangnyomás szint	$L_{pA}$ : 87,7 dB(A), $K_{pA}$ : 3 dB(A)
Hangerő szint	$L_{wA}$ : 98,7 dB(A), $K_{wA}$ : 3 dB(A)
Tipikus súlyozott rezonancia	$a_h = 2,1 \text{ m/s}^2$ , $K = 1,5 \text{ m/s}^2$
EN 60 745-2-5 és EN 60 745-1 határozzák meg a szabvány értékeket	
Technikai változtatások jogát a gyártó fenntartja!	



**Figyelmeztetés:** Zaj komoly hatással van az egészségre. Ha a zaj meghaladja a 85 dB (A), kérjük, viseljen megfelelő hallásvédő eszközöket. Ha az elektromos kapcsolat hibás, a gép motorjának teljesítménye nem megfelelő. Ez hatással lehet a többi gép működésére is (pl. villogó fény). Az elektromos teljesítmény a  $Z_{max} < 0,27$ , ezen kívüli érték nem megfelelő. (Ha igen, tájékoztassa a kereskedőt).

**Figyelmeztetés:** A tényleges meglévő rezgés kibocsátási érték a gép használata során elérheti a kézi, vagy a gyártó által megadott értéket. Használat során ügyeljen a következők betartására:

-A készüléket használja megfelelően

-A gép rendeltetésének megfelelő anyagot munkáljon meg vele

-A gép állapota megfelelő legyen a használathoz

-A fogantyút stabilan kell rögzíteni a géptestre.

Ha észrevesz egy kellemetlen érzést, vagy ha a bőre elszíneződött a kezén mialatt a gépet használja, azonnal állítsa le. Tartson szüneteket. Ha nem tartja be, a megfelelő szüneteket, egy kéz-kar vibrációs szindróma léphet fel.

A megadott rezgésszint az elektromos kéziszerszám fő alkalmazási területein való használat során fellépő érték. Ha az elektromos kéziszerszámot más alkalmazásokra, eltérő betétszerszámokkal vagy nem kielégítő karbantartás mellett használja, a rezgésszint a fenti értéktől eltérhet. Ez az egész munkaidőre vonatkozó rezgési terhelést lényegesen megnövelheti. A rezgési terhelés pontos megbecsüléséhez figyelembe kell venni azokat az időszakokat is, amikor a berendezés kikapcsolt állapotban van, vagy amikor be van ugyan kapcsolva, de nem kerül ténylegesen használatra. Ez az egész munkaidőre vonatkozó rezgési terhelést lényegesen csökkentheti. Hozzon kiegészítő biztonsági intézkedéseket a rezgések hatása elleni védelemre, például: Az elektromos kéziszerszám és a betétszerszámok karbantartása, a kezek melegen tartása, a munkamenetek megszervezése. Kerülje a gép használatát 10 °C –os vagy annál alacsonyabb hőmérsékleten.

## Általános utasítások

- Kicsomagolás után, ellenőrizzen minden alkatrészt, hogy megsérült-e szállításkor. Bárminemű meghibásodást észlel, azonnal értesítse a beszállítót.
- Az utólagos panasztevéseket nem vesszük figyelembe.
- Ellenőrizze, hogy a szállítmány teljes-e.
- Mielőtt üzembe helyezné, ismerkedjen meg a készülékkel, gondosan elolvassa az utasításokat.
- Csak eredeti tartozékokat, kopó- vagy pótalkatrészeket használjon. A cserealkatrészeket beszerezheti a forgalmazójától.
- Rendeléskor adja meg a készüléke cikkszámát és típusát, illetve a gyártási évét.

**A használati útmutatóban a következő jellel jelöltük azokat a részeket, amelyek a biztonságával kapcsolatosak:** ⚠

## ⚠ Általános biztonsági tanácsok

### elektromos kéziszerszámokhoz

- **Figyelmeztetés! Olvassa el a biztonsági figyelmeztetéseket és utasításokat, mielőtt üzembe helyezné a gépet. A biztonsági figyelmeztetések és utasítások figyelmen kívül hagyása áramütést, tűz és/vagy súlyos sérülést okozhat.**
- **Az utasításokat tartja be a jövőben is!**
- **A biztonsági előírások az elektromos szerszámokra, alkatrészekre és tápkábelre is vonatkoznak!**

#### (1) A munkahely biztonsága

A munkaterület legyen tiszta és jól megvilágított. Rendtelenség vagy sötét, nem jól megvilágított területek balesetekhez vezethetnek.

Ha elektromos eszközzel dolgozik, ne tartózkodjon olyan helyen, ahol gyúlékony folyadékokat, gázokat tárolnak, mert robbanásveszélyes lehet. A kéziszerszámok létrehozhatnak szikrát, amely meggyújtja a folyadékot és a gázokat.

Tartsa távol a gyermekeket és más személyeket az eszköz használata során. A figyelemelterelés baleset-hoz vezet.

#### (2) Az elektromos biztonság

(a) Az elektromos eszköz csatlakozójának meg kell egyeznie a konnectorral. Nem lehet bármilyen módon módosítani a dugót. Csak földelt hosszabbítót használhat a kéziszerszámok üzemeltetéséhez. A megegyező dugaszok és megfelelő foglalatok az áramütés kockázatát csökkentik.

(b) Kerülje a testi kapcsolatot a földelt felületekkel, mint ahol a csövek, fűtőtestek, sütők és hűtőszekrények találhatóak. Az áramütés fokozott, ha a készülékek, berendezések nem földeltek.

(c) Tartsa távol a kéziszerszámokat az esőtől vagy nedvességtől. A víz az áramütés lehetőségét növeli.

(d) Ne rongálja a kábelt, ne annál fogva húzza ki a konnectorból. Tartsa távol a kábeleket hőtől, olajtól, éles szélektől, illetve mozgó alkatrészekről. Növeli a kábel az áramütés veszélyét, ha az sérült vagy összegabalyodott.

(e) Ha egy hálózati eszközzel a szabadban dolgozik, csak olyan hosszabbító kábeleket használjon, amely szabadtéri használatra is alkalmas. Kültéri használatra alkalmas hosszabbító kábel használata csökkenti az elektromos áramütés veszélyét.

(f) Ha az elektromos eszközzel velő munka a nedves helyen elkerülhetetlen, akkor kisáram megszakítót vagy fi relét használjon. Ezek használata csökkenti az elektromos áramütés veszélyét.

#### (3) A személyi biztonság

(a) A gép használatakor legyen éber, figyelmes. Ne használja az eszközt, ha fáradt vagy gyógyszer, alkohol hatása alatt áll. Ezek elvonhatják a figyelmét, és súlyos sérülést okozhatnak.

(b) Egyéni védőeszközt, és mindig védőszemüveget kell viselni. Viseljen védőfelszerelést, védőszemüveget, csúszásmentes cipőt, porvédő maszkot, védősisakot, fülvédőt, a munka jellegétől függően. A védőfelszerelés használata csökkenti a sérülések kockázatát.

(c) Kerülje el a véletlen indítást. Győződjön meg arról, hogy a kapcsoló ki van kapcsolva, mielőtt csatlakoztatja a hálózathoz, felveszi vagy hordozza a gépet. HA a készülék hordozása közben az ujját a kapcsolón tartja, vagy a készülék be van kapcsolva, mielőtt csatlakoztatja a tápegységhez, az balesetekhez vezethet.

(d) Mielőtt bekapcsolja a motort, távolítsa el a beállító csavart, a csavarkulcsot és a szerszámokat. Egy ott felejtett csavarkulcs vagy egy szerszám, súlyos sérülést okozhat.

(e) Testtartása legyen stabil. Tartsa meg az egyensúlyát minden helyzetben. Ennek eredményeként jobban tudja szabályozni a gépet egy váratlan helyzetben.

(f) Megfelelő ruházatot viseljen. Ne viseljen bő szabású ruházatot vagy ékszereket. Tartsa távol a haját, ruháját és kesztyűjét a mozgó részekről. Laza ruhát, ékszer vagy hosszú haját a mozgó részek bekaphatják.

(g) A porgyűjtőt szelje fel, vagy győződjön meg arról, hogy ezek csatlakoztatva vannak, és megfelelően működnek. A porgyűjtő használata csökkenti a por által okozott veszélyek kialakulását.

#### (4) Az elektromos eszköz kezelése

(a) Ne terhelje túl a készüléket. Az elektromos eszközzel csak a gép számára megfelelő munkát végezzen. A megfelelő eszközzel jobban és biztonságosabban tud dolgozni.

(b) Ne használja a gépet, ha a kapcsoló hibás. Ha az eszköz ki / be kapcsoló gombja nem működik, nagyon veszélyes a használata, azonnal meg kell javíttatnia.

(c) Húzza ki a dugót a konnektorból, mielőtt változtatásokat végezne a gépen, alkatrészeket cserélné vagy eltenné azt. Legyen elővigyázatos, ezzel megakadályozza a nem szándékos elindítását a gépnek.

(d) Tartsa elzárva a gyermekek elől a használaton kívüli elektromos eszközöket. Ne hagyja, hogy azok az emberek használják a készüléket, akik még nem ismerik azt, vagy nem olvasták el a tájékoztatót. A kéziszerszámok veszélyesek, ha tapasztalatlan személyek dolgoznak velük.

(e) A kéziszerszámok karbantartást igényelnek. Ellenőrizze, hogy a mozgó részek megfelelően működik-e, és nem hibásak, törtek vagy sérültek az alkatrészek. Ha igen, az elektromos gép funkciója károsodott. Javíttassa meg a sérült részeket az eszközön használat előtt. Sok balesetet okoznak a rosszul karbantartott, nem szervizelt szerszámok.

(f) A vágószerszámok mindig tiszták és élesek legyenek. A gondosan ápolott vágószerszámok, éles vágó élek megkönnyítik a gép pontosabb használatát, így csökkentik a baleset előfordulásának esélyét.

(g) Használja a szerszámgépet, tartozékait, szerszámaikat, stb. az utasítások szerint. Vegye figyelembe a munkafeltételeket, a kivitelezendő munka sajátosságait a munkavégzéshez. A kéziszerszámok esetében a nem tervezett használat veszélyes helyzetek kialakulásához vezethetnek.

#### (5) A szolgáltatás

(a) Az eszközt csak szakképzett személy használhatja és csak az eredeti tartozékkal, alkatrészekkel lehet szerelni, karbantartani. Ez garantálja, hogy az elektromos eszköz biztonsága fennmarad.

### ⚠ Biztonsági utasítások

(a) **Figyelem:** Tartsa a kezét a vágási területtől és a fűrészlaptól távol.

Tartsa a kiegészítő fogantyún vagy a motorházon a másik kezét. Ha mindkét kezét lefoglalja a fűrész használata, azokat nem veszélyeztetheti a fűrészlap.

(b) Ne nyúljon be a munkadarab alá. A munkadarab alatt nem védi semmi a kezét a fűrészlaptól.

(c) Állítsa be a vágás mélységét a munkadarab vastagságának megfelelően. Ennek kisebbnek kell lennie, mint egy teljes fog magassága, hogy látható legyen a munkadarab alatt.

(d) Soha ne tartsa a vágandó munkadarabot a kezében, és a lábát tartsa szilárdan. Rögzítse a munkadarabot biztonságosan. Fontos, hogy minimalizálja a kezei, a fűrészlappal való fizikai érintkezésének kockázatát.

(e) Ne érintse meg az elektromos gépet csak a szigetelt markoló felületnél, amikor Ön egy olyan művelet végez, ahol kapcsolatba léphet a vágás során rejtett vezetékkel vagy a saját tápkábelével. Ha az elektromos kéziszerszám fém alkatrészeivel érintkezik e közben, áramütéshez vezethet.

(f) Használjon mindig hosszú egyenes vágásokhoz egyenes vezetősínt. Ez javítja a vágás pontosságát, és csökkenti annak lehetőségét, hogy a körfűrészlap megszorul.

(g) Mindig megfelelő méretű és hozzá való központosító tárcsát használjon (pl. csillag alakú vagy kerek). A nem megfelelő fűrészlapok, nem futnak pontosan, és az irányítás elvesztéséhez vezethetnek.

(h) Soha ne használjon sérült vagy nem megfelelő tárcsa alátétet vagy csavarokat.

Kifejezetten az Ön fűrészéhez való fűrészlap alátéteket és csavarokat használjon, az optimális teljesítményért és a megbízhatóságért.

### ⚠ További biztonsági utasítások

A visszarúgás okai és megelőzése:

A visszarúgás a beakadó, beékelődő, vagy hibás helyzetbe állított fűrészlap következtében fellépő hirtelen reakció, amely ahhoz vezet, hogy a fűrész, amely felett a kezelő elvesztette az uralmát, akaratlanul kiemelkedik a munkadarabból és a kezelő személy felé mutató irányba mozdul.

Ha a fűrészlap az összeháródó fűrészelési részbe beakad vagy beékelődik, akkor leblokkol, és a motor ereje az egész fűrész a kezelő személy irányába rántja vissza. Ha a fűrészlapot megfordítva vagy hibás irányba állítva teszik be a vágásba, a fűrészlap hátsó élén elhelyezkedő fűrészfogak beakadhatnak a munkadarab felületébe, melynek következtében a fűrészlap kilép a vágásból és a fűrész hátrafelé, a kezelő személy felé mutató irányba ugrik.

A visszarúgás a fűrész hibás vagy helytelen használatának következménye. Ezt az alábbiakban leírásra kerülő megfelelő óvatossági intézkedésekkel meg lehet gátolni. Tartsa a fűrésztest mindkét kezével szorosan fogva és hozza a karjait olyan helyzetbe, amelyben a visszaütő erőt jobban fel tudja venni. A fűrészlaphoz viszonyítva mindig oldalt álljon, sohase hozza a fűrészlapot a testével egy síkba. A visszarúgás esetén a fűrész hátrafelé is ugorhat, de megfelelő óvatossági intézkedések meghozatala esetén a kezelő személy a visszaütő erőt fel tudja fogni.

Ha a fűrészlap beékelődik, vagy ha Ön megszakítja a munkát, kapcsolja ki a fűrésztestet és tartsa azt nyugodtan a munkadarabban, amíg a fűrészlap teljesen leáll. Sohase próbálja meg kivenni a fűrésztestet a munkadarabból, vagy hátrafelé húzni, amíg a fűrészlap még mozgásban van, vagy visszarúgás léphet fel. Határozza meg és hárítsa el a fűrészlap beékelődésének okát.

Ha a munkadarabban álló fűrészlapot újra el akarja indítani, először hozza a fűrészlapot a fűrészelési rész közepére, és ellenőrizze, nincsenek-e beakadva a fogak a munkadarabba. Ha a fűrészlap be van szorulva, akkor az újraindításkor kiugorhat a munkadarabból, vagy visszarúgást is okozhat.

Nagyobb lapok megmunkálásánál támassza ezt megfelelően alá, hogy csökkentse a beszorult fűrészlap következtében a visszarúgás kockázatát. A nagyobb méretű lapok saját súlyuk alatt leloghatnak, illetve meggörbülhetnek. A lapokat mindkét oldalukon, mind a fűrészelési rész közelében, mind a szélükön alá kell támasztani. Sohase használjon életlen vagy megrongálódott fűrészlapokat. Az életlen vagy hibásan beállított fogú fűrészlapok egy túl keskeny vágási résben megnövekedett súrlódáshoz, a fűrészlap beragadásához és visszarúgásokhoz vezetnek.

A fűrészelés előtt húzza meg szorosan a vágási mélység és vágási szög beállító elemeket. Ha a fűrészelés során megváltoznak a beállítások, a fűrészlap beékelődhet és a fűrész visszarúghat.

Ha egy meglévő falban, vagy más be nem látható területen fűrészelt, járjon el különös óvatossággal. Az anyagba besüllyedő fűrészlap a fűrészelés közben kívülről nem látható akadályokban megakadhat és visszarúgáshoz vezethet.

### **⚠ Biztonsági utasítások**

(a) Minden használat előtt ellenőrizze, hogy a védőburkolat megfelelő-e. Ne használja a fűrésztestet, ha a védőburkolat nem mozog szabadon és nem zár azonnal. Soha ne fogja vagy rögzítse a védőburkolatot nyitott pozícióban. A fűrészlap véletlenül a földre eshet, a védőburkolat elhajolhat. Győződjön meg arról, hogy a fűrészlap védő szabadon mozog, és az összes vágási szögben és mélységben nem érintett a fűrészlap többi alkatrésze.

(b) Ellenőrizze az állapotát és a működését a védőburkolat rugójának. Ne használja a gépet, ha a védőburkolat és a rugója nem megfelelően működik. Sérült alkatrészek, mézgás lerakódások vagy forgács felhalmozódás okozhatja a védőburkolat késleltetett működését.

(c) Biztosítsa a „merülő vágásnál”, amit nem derékszögben végez, a fűrész vezetőtalpának oldalirányú mozgását. Egy oldalirányú mozgásnál a fűrészlap visszarúgáshoz vezethet.

(d) Ne helyezze a fűrésztestet a munkapadra vagy a földre anélkül, hogy a védőburkolat a fűrészlapot nem fedte volna be. Egy fedetlen fűrészlap bármit elvág, ami az útjába kerül. Ne feledje kikapcsolás/leállítás után időszerű igénybe, míg a fűrészlap leáll.

### **⚠ Kiegészítő biztonsági utasítások**

#### **minden feszítőéssel rendelkező**

#### **fűrészhez**

a) Használjon a használt fűrészlaphoz illő feszítőéket. A feszítőékek erősebbnek kell lenni a fűrészlap lapvastagságánál, de vékonyabbnak annak fogszélességénél.

b) Kalibrálja be a feszítőéket ezen használati utasításban leírtak alapján. Hibás erősség, pozíció és irány lehet az oka annak, hogy a feszítőékek nem tudják megakadályozni a visszacsapódást.

c) Mindig használjon feszítőéket, kivéve körfűrészelés esetén. A körfűrészelést követően ismét szerelje fel a feszítőéket. A feszítőékek zavar a körfűrészelés során és visszacsapódást eredményezhetnek.

d) Ahhoz, hogy a feszítőékek hatni tudjanak, a fűrésznyílásban kell lenni. Rövid vágások esetén a feszítőékek hatástalan a visszacsapódás megakadályozásával szemben.

e) Ne üzemeltesse a fűrésztestet elhajló feszítőékekkel. Már kis zavar is lassíthatja a védőburkolat záródását.

#### **UTASÍTÁSOK MINDEN FÜRÉSZHEZ**

- Ne használja a szerszámgépet csiszolásra.
- Gondoskodjon arról, hogy a feszítőékek úgy legyenek beállítva, hogy a fűrészlap hídjához való távolsága ne lépje túl az 5mm-t és a feszítőékek alsó éle fölött a híd ne nyúljon tovább 5 mm-nél.
- Győződjön meg róla, hogy a porgyűjtőt, a kézikönyvben meghatározott módon, helyesen használja.
- Viseljen porvédő maszkot
- Csak a kézikönyvben meghatározott fűrészlappal használja a gépet.
- Mindig viseljen hallásvédő eszközöket.
- A pengék cseréje mindig a kézikönyvben meghatározott módon történjen.
- Maximális vágási mélység 55 mm.

Ha a készülék tápkábele sérült, vagy a gyártó által, vagy a viszonteladó megbízottja által vagy egy hasonlóan képzett személy által, ki kell cserélni, a veszély elkerülése érdekében.

#### **TOVÁBBI KÜLÖNLEGES BIZTONSÁGI UTASÍTÁSOK**

(a) Csak a következő fűrészlapot használja: EN 847-1.

(b) Ne használja csiszolásra.

(c) Csak eredeti fűrészlapot használjon, ami a gyártó által van címkézve Ø 160 mm, 5500 rpm, 160 x 20 x 2, 0. A használati utasításban meghatározott fűrészlaptól eltérő lappal nem lehet használni. A fűrészlappal oldal irányban nem lehet fűrészelni. A fűrészlapot oldal irányú nyomással nem lehet fékezni. Figyelni kell arra, hogy a fűrészlap biztonságosan fel van-e szerelve és a megfelelő irányba forog-e.

## ⚠ Különleges biztonsági utasítások

Ne érintse meg az elektromos gépet csak a szigetelt markoló felületnél, amikor Ön egy olyan művelet végez, ahol kapcsolatba léphet a vágás során rejtett vezetékkel vagy a saját tápkábelével. Ha az elektromos kéziszerszám fém alkatrészeivel érintkezik e közben, áramütéshez vezethet.

## Tervezett felhasználás

**A gép megfelel az érvényes EC gép előírásoknak.**

- A biztonsági, a munka és a karbantartási utasításokat a gyártó által megadottak szerint kell betartani. Csak műszakilag tökéletes állapotú géppel, rendeltetésszerűen, a biztonsági előírásokat betartva szabad dolgozni.
- A vonatkozó baleseti- és megelőzési előírásokat és az egyéb, általánosan elismert biztonsági szabályokat be kell tartani.
- A gép csak hozzáértő személyek által működtethető vagy javítható. Egyéb, nem a gyártó általi módosításokért, és az ebből eredő károkért a gép gyártójának a felelőssége ki van zárva.
- A gépet csak eredeti tartozékokkal és a gyártó által forgalmazott/ mellékelt eredeti eszközökkel lehet használni. A gép nem használható csiszolókoronggal.
- Egyéb felhasználás helytelennek tekinthető. A gyártó nem felelős minden olyan kárért, ami a nem előírás szerinti használatból származik, ezért egyedül a felhasználó felelős.

## Fennmaradó kockázatokról

**A gép az ismert és elismert biztonsági szabályok szerint lett legyártva, azonban néhány fennmaradó kockázat léphet fel az alkalmazása során.**

- A gép helytelen kezelése az ujjak és a kéz sérülését okozhatja.
- A forgó eszközök helytelen szerelése, vagy az útmutatás figyelmen kívül hagyása a sérülés veszélyét növeli.
- Elektromos veszélyt jelenthet a nem megfelelő kábel használata.
- E mellett előfordulhatnak fennmaradó kockázatok, annak ellenére, hogy minden elővigyázatossági intézkedést megtett.
- Fennmaradó kockázatok minimalizálhatók, ha a biztonsági utasításokat és a Tervezett használat részénél leírtakat, valamint a használati utasítást, a teljes mértékben betartja.

- **Ha túl nagy a nyomás, amikor a fűrészlap kopott, ez a gép precíziós vágóteljesítményének csökkenését eredményezi.**
- Kerülje a gép véletlenszerű üzembe helyezését: ne nyomja meg a bekapcsoló gombot, miközben behelyezi a csatlakozót az aljzatba.
- Az eszközt a kézikönyvben leírtak szerint kell használni. Így éri el a gép az optimális teljesítményét.
- A kezeléssel soha ne kapjon a munka zónába ha a gép üzemben van. Mielőtt bármilyen műveletet hajtana végre kapcsolja ki a gépet.

## Alkalmazási terület

**Tervezett felhasználás**

- A gép vágásra lett tervezve:
- Kemény és puha fa, hazai vagy egzotikus eredetű, hosszirányban és keresztben történő vágásra, ha a megfelelő részek vannak behelyezve (külön fűrészlap és leszorítók).

**Nem tervezett felhasználás**

**A gép nem alkalmas:**

- Vas alapú anyagok, acél és öntöttvas, valamint más anyagok, amelyek nem szerepelnek a listán, vágásra, különösen élelmiszer.

## Üzembe helyezés

**A használati utasítás biztonsági utasításait be kell tartani.**

**A CSOMAGOLÁS ELTÁVOLÍTÁSA**

Vegye ki a gépet a csomagolásból, ami védi a terméket a sérülésektől a szállítás során, ezt őrizze meg, mert hasznos lehet a későbbiekben, amikor szállítja a gépet vagy hosszú távon tárolja azt.

**A HÁLÓZATI KAPCSOLAT**

Ellenőrizze, hogy a hálózati rendszer, a gép csatlakozója, az érvényes szabványok szerint földelt-e és hogy az aljzat jó állapotban van-e.

Szeretnénk emlékeztetni Önt, hogy a hálózatba egy termikus mágneses biztosítékot kell beépíteni, ami vég a rövidzárlattól vagy túlterheléstől. Az óvintézkedések vonatkoznak a későbbiekben felsorolt gépek motorjainak elektromos berendezéseire/tulajdonságaira is. Érintésvédelmi relét alkalmazzon a biztonságos munkához.

## Beállítások

Figyelmeztetés: Mielőtt végrehajtaná a következő beállításokat, kapcsolja ki a gépet, és húzza ki a dugót.

**Vágás mélység beállítása (ábra 2)**

A fogásmélységet 0-55 mm között lehet beállítani. Lazítsa meg a vágási mélység állító csavart (6), és állítsa be a kívánt mélységben a skálán (7), és húzza meg a csavart ismét erősen.

A skála értékei a sín nélküli vágásmélységet mutatják.

**A vágásmélysége 0 °-nál nem mélyebb, mint 55 mm.**

### Szög beállítása (ábra 3)

A szög 0 ° és 45 ° között állítható.

Lazítsa meg a szögbeállító csavart (8), mindkét oldalon, és állítsa be a kívánt szöveget a skálán (9), és húzza meg a két csavart újra.

**A vágásmélysége 45 °-nál nem mélyebb, mint 41 mm.**

**A vágásmélysége 45 °-nál nem mélyebb, mint 35 mm.**

**Fűrészlap cseréje (ábra 4, 5, 6)**

**Figyelmeztetés: Mielőtt végrehajtaná a fűrészlap cseréjét, kapcsolja ki a gépet, és húzza ki a dugót.**

- 1 Nyomja meg a merülést kioldó gombot (3), és tolja előre a fűrészlapot (a vágás mélység beállító csavarral 25 mm-es mélységig) és szúrja be a csapot a helyére és az imbuszkulcsot a fűrészlaprögzítő csavarba (17) helyezze.
- 2 Nyomja meg a tengelyrögzítőt (13), és a fűrészlapot (10), és fordítsa azt a reteszelésig.
- 3 Tartsa a tengelyrögzítőt (13) nyomva és a fűrészlap rögzítő csavart (17) az óramutató járásával ellentétes irányba lazítsa meg.
- 4 Távolítsa el a külső peremet (16), és a fűrészlapot (10).

**(Vigyázat: Sérülésveszély! Használjon kesztyűt!)**

- 5 Az új lapot és a külső peremet helyezze ismét vissza.
- 6 A fűrészlap rögzítő csavart csavarja be és húzza meg, és közben a tengelyrögzítőt tartsa nyomva.
- 7 A fűrész az eredeti helyzetébe állítsa vissza.

### 7. ábra a feszítőék beállítása

Kalibrálja be a fűrészlap és a feszítőék közötti távolságot a fűrészlapváltást követően, vagy, ha szükséges.

Tegye a fűrész olyan állásba, mint a fűrészlapváltás esetén.

Lazítsa meg a (18) szabályozócsavart egy imbuszkulccsal és állítsa a feszítőéket 2-3 mm-el magasabbra, mint a fűrészlap és húzza ismét szorosra a szabályozócsavart.

## Használati utasítás

Elvégzése után a fenti eljárások és műveletek, elkezdheti vágás.

**Vigyázat:** Soha ne nyúljon kézzel a vágási területre, és ne próbálja megfogni a fűrészlapot, amikor vág.

### Be- és kikapcsolás (ábra 1)

A fűrész bekapcsolásához nyomja meg a be / ki kapcsoló gombot (4). Engedje el a be / ki kapcsoló gombot(4), hogy kikapcsolja a gépet.

### A merülőfűrész vezetése és tartása (ábra 8)

1. A munkadarabot úgy biztosítsa, hogy az vágásnál ne tudjon mozogni.
2. A fűrész csak előre mozgassa.
3. A fűrész mindkét kezével határozottan, feszesen fogja, az egyik kezével a főfogantyúnál, a másikkal pedig az elülső fogantyúnál.
4. A vezetősín használatakor ezeket bilincsekkel kell rögzíteni.

- 5 Győződjön meg arról, hogy a tápkábel nem abban az irányban van, amerre Ön fűrész.

### Fűrészelés

- 1 A gép elülső részét tegye rá a munkadarabra.
- 2 Kapcsolja be a gépet a be / ki kapcsoló gombbal (4).
- 3 Nyomjuk meg a merülést kioldó gombot (3.)
- 4 Ezután nyomja le a fűrész a vágási mélység eléréséig.
- 5 Egyenletesen tolja előre a fűrész.
- 6 A vágás befejezése után, kapcsolja ki a fűrész és a fűrészlapot felfelé emelje ki.

### Merülővágás (ábra 9)

- 1 Helyezze a fűrész a munkadarabra.
- 2 A vágás mutatót a vissza nyílal (A) a kiválasztott vágási helyre állítsa.
- 3 Kapcsolja be a gépet, és nyomja le a fűrész, a legmélyebb vágásmélység eléréséig.
- 4 Tolja a fűrész előre a vágás mutatóig (C) a megjelölt elemen.
- 5 A vágás befejezése után, kapcsolja ki a fűrész és a fűrészlapot felfelé emelje ki.

### Fűrészelés sínnel

- 1 Helyezze a gépet a sín vezetőjére. Adott esetben a vezetősín játékát állítsa be a beállító csavarral (16). Fennáll annak a veszélye, hogy a beállító csavarok önállóan meglazulnak, akkor a mellékelt hatlapfejű kulcs segítségével húzza után.
- 2 Kapcsolja be a gépet a be / ki kapcsoló gombbal (4).
- 3 Nyomja meg a merülést kioldó gombot (3).
- 4 Nyomja le a fűrész a vágásmélység eléréséhez. Első használatnál a gumicsíkot fogja lefűrészelni, ez nyújt szilánkvédelmet a fűrészlaphoz.
- 5 Egyenletesen tolja a fűrész előre.
- 6 A vágás befejezése után, kapcsolja ki a fűrész és a fűrészlapot felfelé emelje ki.

### Fűrészelés elszívóval

Csatlakoztassa a szívótömlőt a tömlő csatlakozóhoz - Ø 38 mm-es (12).

## Elektromos csatlakozás

A beépített elektromos motor készen áll a használatra, ami megfelel a VDE és a DIN előírásoknak.

A vevő oldali hálózati kapcsolatnak, valamint a használt hosszabbító kábelnek meg kell felelnie ezeknek az előírásoknak.

### Fontos utasítások

A motor túlterhelés esetén magától kikapcsol. Az (el-térő hosszúságú) hűtési idő után visszakapcsolhatja a motort.

### Sérült elektromos csatlakozóvezetékek

Elektromos kábelek szigetelése gyakran sérülést szenvedhetnek.

Okai lehetnek:

- Összenyomás: A nyílászáró résein elvezetett kábelek megsérülhetnek odacsukáskor.

- Törés: helytelenül biztosított, rögzített vagy vezetett kábel.
- Vágás: a vezetéken való áthajtáskor.
- Szigeteléssérülés: kitépés a fali csatlakozóaljzataból.
- Repedés: ha a szigetelés előregedett.

**Hibás/sérült elektromos kábelt nem szabad használni, rendkívül veszélyes a szigetelés sérülése miatt. Életveszélyes!**

Elektromos csatlakozó kábel épségét rendszeresen ellenőrizze. Győződjön meg róla, hogy a tápkábel ellenőrzésekor a tápegység nem lóg.

Elektromos kábeleknek meg kell felelniük a vonatkozó előírásoknak. Csak H07-RN jelölésű kábelt használjon. A kábelen a típusmegjelölés kötelező.

#### Váltó áramú motor

- A tápegység 230-240 V-osnak /50 Hz-nek kell lennie.
- Hosszabbító kábel hosszának 25 m-esnek, keresztmetszetének min. 1.5 négyzet milliméteresnek kell lennie.

További információért kérjük, adja meg a következő adatokat:

- Motor gyártója
- Motor típusa
- Adatok a gép adattáblájáról
- Adatok a kapcsoló adattáblájáról

## TARTOZÉKOK

SÍNNEL

1400 MM

## Karbantartás

**Ha a garanciális időszakot követően, majd konzultálni kell azonnali karbantartási munkálatokról, vagy a javításról, forduljon mindig az általunk ajánlott szolgáltató központokhoz vagy közvetlenül a gyártóhoz.**

- Javítási, karbantartási és tisztítási műveleteket csak a gép kikapcsolt állapotában végezhet.
- Valamennyi védelmi és biztonsági berendezést a javítási és karbantartási munkálatok befejeztével azonnal vissza kell helyezni.

## SZOKÁSOS KARBANTARTÁS

A szokásos karbantartási munkálatok szakképzetlen személyzet által is elvégezhetőek, és a megelőző szakaszokat is ebben a fejezetben ismertetjük.

- A merülő körfűrész nem kell kenni, mert a vágást mindig száraz felületen kell végezni; minden mozgó alkatrészek önkenőek.
- A karbantartási munka során lehetőség szerint mindig viseljen egyéni védőeszközöket (biztonsági szemüveg és kesztyű).
- Rendszeresen távolítsa el a fűrészport, tisztítsa meg a vágási területet és a csúszási felületeket.
- Javasoljuk, hogy végezze ezt egy elszívó berendezéssel vagy egy kefével.
- **Vigyázat:** Ne használjon nagy nyomású levegőt!
- Ellenőrizze a fűrészlapot időről időre: Ha problémák merülnek fel a fűrészszel, keressen fel egy szakembert, élezze meg vagy, állapotától függően cserélje ki.

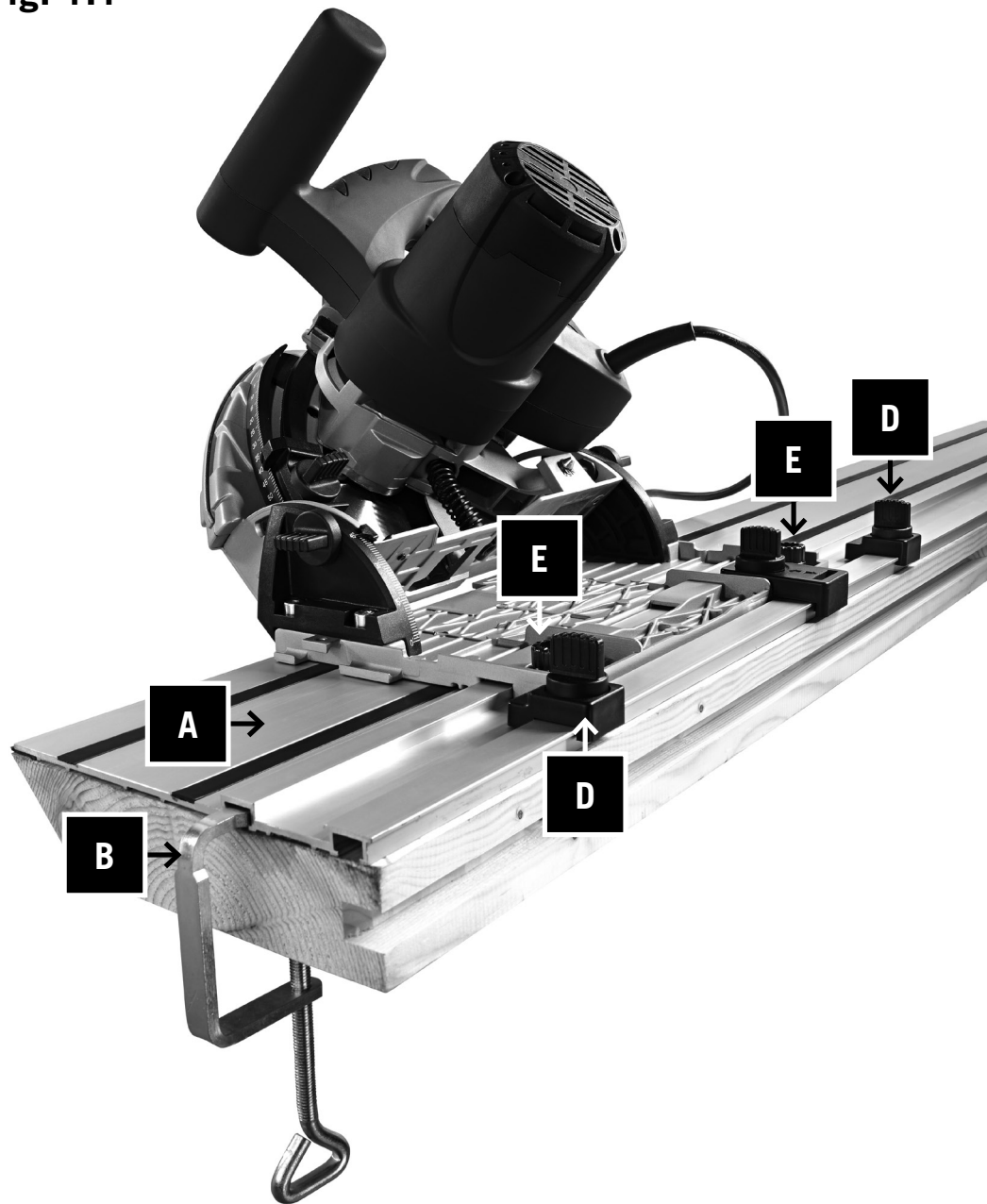
## SZERVÍZELÉS

A garancia ideje alatt a karbantartási és javítási munkálatokat a szerviz központunk végzi. A garanciális időszakot követően, ha konzultálni kell az azonnali karbantartási munkálatokról, vagy a javításról, forduljon mindig az általunk ajánlott szervízhez, ha az Ön körzetében nem található ilyen, akkor forduljon közvetlenül a gyártóhoz.

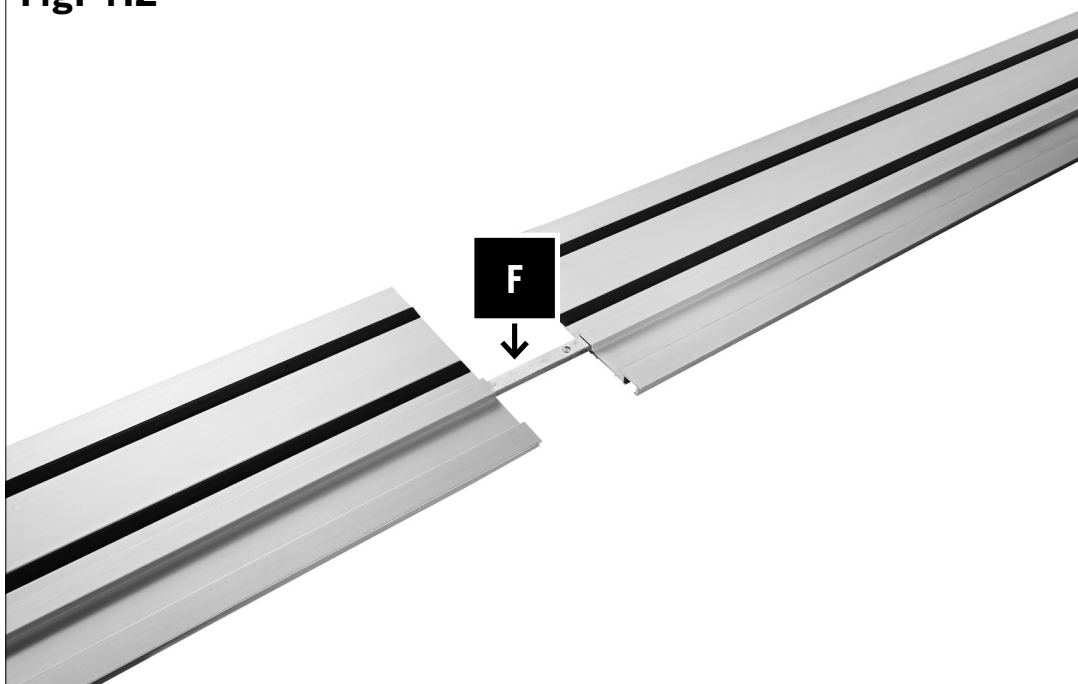
## Hibaelhárítás

Hiba	Lehetséges ok	Hibaelhárítás
A motor nem működik.	Motor vagy kábel hibás, esetleg a biztosíték kiégett.	A gépet egy képzett szakember nézze át. Soha nem javítja meg Ön a motort. Veszélyes! Ellenőrizze a biztosítékot, szükség esetén cserélje ki.
A motor lassan megy és nem éri el a kellő fordulatszámot.	Feszültség túl alacsony, sérült tekercsek, kiégett a kondenzátor.	Feszültség erőmű által ellenőrzött. Ellenőrizze a motort egy szakértő. Kondenzátort egy szakember cserélje ki.
A motor túl hangos.	Tekercsek sérültek, a motor hibás.	Ellenőrizze a motort egy szakértő.
Motor nem éri el a maximális teljesítményt.	Az áramkörök az elektromos hálózatban túlterheltek (más motorok, lámpák, stb.).	Más készülékek vagy motorok ne használják ugyanazt az áramkört.
Könnyen túlmelegszik a motor.	Motor túlterhelés, elégtelen a motor hűtése.	A túlterhelés elkerülése érdekében a motort tisztítsa meg a vágással keletkezett por eltávolításával, biztosítsa a motor optimális hűtését.
Csökkentett forgácsolási teljesítmény a vágásnál.	A fűrészlap túl kicsi (túl gyakran köszörült).	Cserélje ki a fűrészlapot egy újra.
A vágás hullámos vagy durva.	A fűrészlap tompa, a fog nem alkalmas az anyag vastagságának átvágására.	A fűrészlapot élezze meg, vagy helyezzen be megfelelő fűrészlapot.
Munkadarab töredezett vagy forgácsos.	A vágási nyomás túl magas, vagy alkalmatlan fűrészlapot használ.	Helyezze be a megfelelő fűrészlapot.

**Fig. 1.1**



**Fig. 1.2**





## TARTOZÉKOK

### Vezető rendszer

2 db vezető sín 700 mm

1 db sín összekötő

1 darab billenésvédő

### A vezetőeszköz (ábra 1.1, 1.2)

A vezetősínnek (A) tiszta, pontos vágást tesznek lehetővé, és védik a felső felületet a sérülésektől.

A vágásnál, ha vezetősín használ, a vágás mélysége 4,5 mm-rel kevesebb, mint a gép skáláján jelzett érték.

A vezetősín biztonságosan a csavaros szorítókkal (B) lehet felszerelni. (nem szerepel a szállított anyagok között)

A dőlés védelem (C) megakadályozza, hogy a merülőfűrész hajoljon a gérvágás és a beállítási munka során.

A fűrész visszarúgás biztosító (D) biztosítja a merülő vágásnál a munkadarab biztonságos vezetését.

A középső sínösszekötővel (F) 2 vezető sín lehet összekapcsolni, és ez lehetővé teszi a hosszú darabok pontos vágását.

A vezetősín játékát mindkét beállító csavarral (E) tudja szabályozni.

Az ajánlott kiegészítővel is elvégezheti a ferde vágásokat, a szög vágásokat és egyéb pontos vágásokat.

A vezetősínrel való legelső vágás előtt, megfelelően hozzá kell illeszteni azt az alkalmazásra kerülő körfűrészhez, optimálisan be kell állítani és minimalizálni az oldalirányú játékát, az állítható bütykök („E” ábra 1.1) erre a célra van felszerelve.

1. Helyezze a fűrész a vezetősínre.
2. Állítsa a bütyköket („E” ábra 1.1) az óramutató járásával ellentétes irányba, amíg azok feszesek nem lesznek. Majd kissé fordítsa óramutató járásával meg egyező irányba, hogy a játék engedéséhez. Amíg Ön a tárcsát pozícióban tartja, rögzítse azt a mindkét bütyök közepén lévő rögzítő csavarral. (5 mm-es imbuszkulcs a géphez mellékelve van)
3. Mozgassa a fűrész a sínen előre-hátra, győződjön meg arról, hogy jól csúszik-e. Szükség szerint módosítsa.
4. A fűrész használatával lehetséges, hogy a beállítókat ismét el kell végezni.

### Forgácsvédő

A vezetősín forgácsvédővel rendelkezik, amelyet az első használat előtt kell elvágni.

- Rögzítse a sín egy csavarfogóval a hulladékfához.
- A vezetőjáték mindkét szabályozócsavarral van a sínre igazítva.
- A körfűrész vágási mélységét kb. 6 mm-re.
- Tegye a fűrész a sín hátsó végére.
- Kapcsolja be a gépet, nyomja le a beállított vágási mélységig és elmozdulás nélkül vágja le a forgácsvédőt a munkafolyamat teljes időtartamában.
- A forgácsvédő éle pontosan ekkor felel meg a fűrészlap vágási élének.

### Figyelem!

A munkadarabot rögzítse mindig úgy, hogy az ne tudjon mozogni.

A gépet mindig előre csúsztassa, soha ne húzza ki a testből.

### FŰRÉSZELÉS

- 1 Helyezze a fűrész a vezetősínre.
- 2 Kapcsolja be a gépet.
- 3 Lassan nyomja le a fűrész, a beállított vágásmélységhez, és vezesse a sínen egyenletesen előre

### MERŰLŐ VÁGÁS: FŰRÉSZELÉS:

#### FŰRÉSZELÉS:

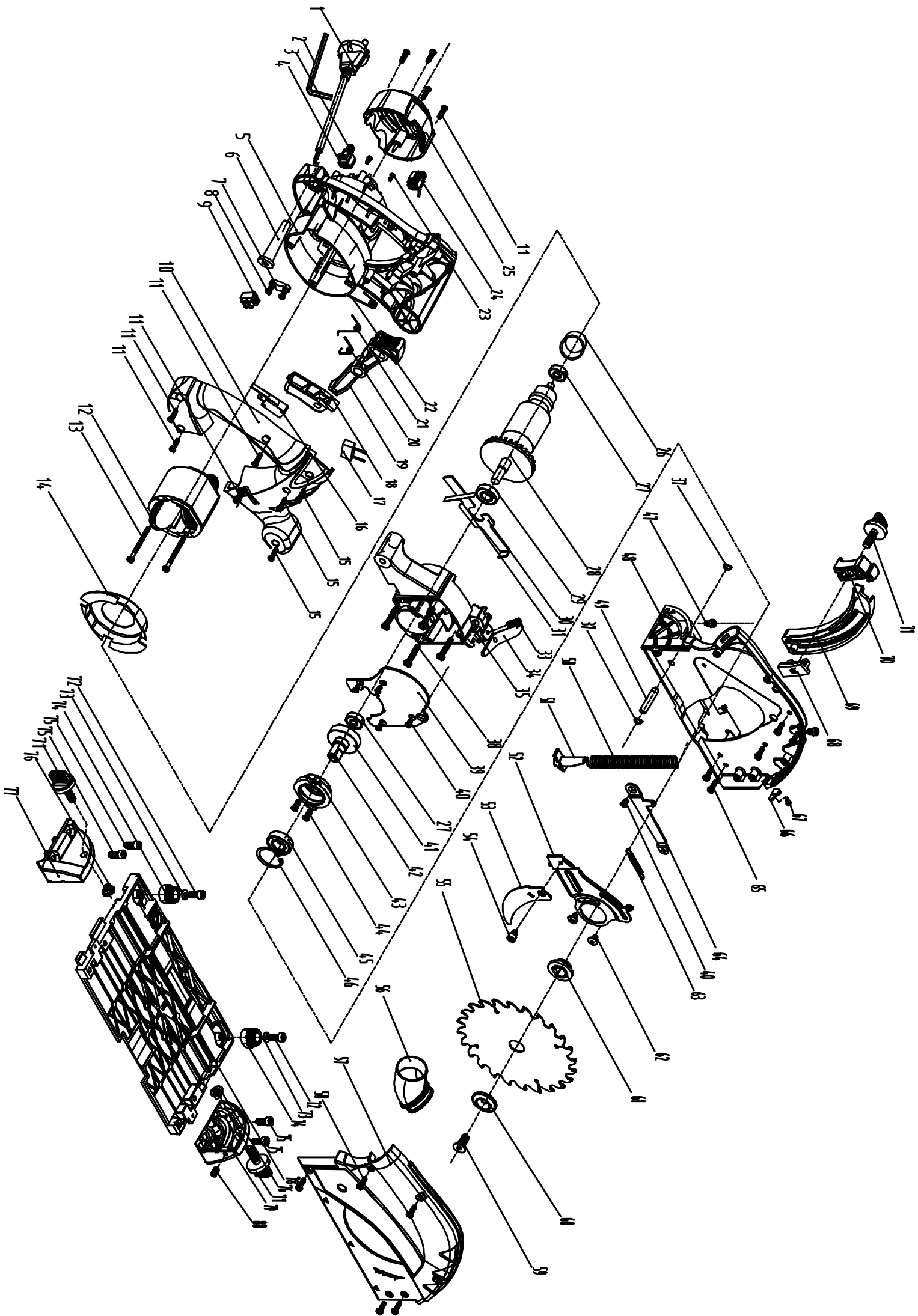
- 1 Helyezze a fűrész a megjelölt vágási pontra a vezetősínre.
- 2 Rögzítse a visszarúgás biztosítót (nincs a tartozékok között) elöl és hátul a vezető sínen.
- 3 Kapcsolja be a gépet.
- 4 Lassan nyomja le a fűrész a beállított vágásmélységbe, és vezesse a vezetősínben egyenletesen előre, az első vágás pontig.

### Billenésvédő:























Sarokvágás esetén tanácsos billenésvédőt használni. Ezzel elkerülhető, hogy a gép ferde állása esetén oldalra boruljon.

Ezáltal elkerülhető a testi sérülés és a gép károsodása.







<p><b>DE</b></p> 	<p>Nur für EU-Länder. Werfen Sie Elektrowerkzeuge nicht in den Hausmüll! Gemäß europäischer Richtlinie 2012/19/EU über Elektro- und Elektronik-Altgeräte und Umsetzung in nationales Recht müssen verbrauchte Elektrowerkzeuge getrennt gesammelt und einer umweltgerechten Wiederverwertung zugeführt werden.</p>	<p><b>SK</b></p> 	<p>Len pre krajiny EÚ. Elektrické náradie nevyhadzujte do komunálneho odpadu! Podľa európskej smernice 2012/19/EU o nakladaní s použitými elektrickými a elektronickými zariadeniami a zodpovedajúcich ustanovení právnych predpisov jednotlivých krajín sa použité elektrické náradie musí zbierať oddelene od ostatného odpadu a podrobiť ekologicky šetrnej recyklácii.</p>
<p><b>GB</b></p> 	<p>Only for EU countries. Do not dispose of electric tools together with household waste material! In observance of European directive 2012/19/EU on wasted electrical and electronic equipment and its implementation in accordance with national law, electric tools that have reached the end of their life must be collected separately and returned to an environmentally compatible recycling facility.</p>	<p><b>SI</b></p> 	<p>Samo za države EU. Električnega orodja ne odstranjujte s hišnimi odpadki! V skladu z Evropsko direktivo 2012/19/EU o odpani električni in elektronski opremi in z njenim izvajanjem v nacionalni zakonodaji je treba električna orodja ob koncu njihove življenjske dobe ločeno zbirati in jih predati v postopek okulju prijaznega recikliranja.</p>
<p><b>FR</b></p> 	<p>Pour les pays européens uniquement Ne pas jeter les appareils électriques dans les ordures ménagères! Conformément à la directive européenne 2012/19/EU relative aux déchets d'équipements électriques ou électroniques (DEEE), et à sa transposition dans la législation nationale, les appareils électriques doivent être collectés à part et être soumis à un recyclage respectueux de l'environnement.</p>	<p><b>HU</b></p> 	<p>Csak EU-országok számára. Az elektromos kéziszerszámokat ne dobja a háztartási szeméttbe! A használt villamos és elektronikai készülékekről szóló 2012/19/EU irányelv és annak a nemzeti jogba való átültetése szerint az elhasznált elektromos kéziszerszámokat külön kell gyűjteni, és környezetbarát módon újra kell hasznosítani.</p>
<p><b>IT</b></p> 	<p>Solo per Paesi EU. Non gettare le apparecchiature elettriche tra i rifiuti domestici! Secondo la Direttiva Europea 2012/19/EU sui rifiuti di apparecchiature elettriche ed elettroniche e la sua attuazione in conformità alle norme nazionali, le apparecchiature elettriche esauste devono essere raccolte separatamente, al fine di essere reimpiegate in modo eco-compatibile.</p>	<p><b>HR</b></p> 	<p>Samo za EU-države. Električne alate ne odlažite u kućne otpatke! Prema Europskoj direktivi 2012/19/EU o starim električnim i elektroničkim strojevima i usklađivanju s hrvatskim pravom istrošeni električni alati moraju se sakupljati odvojeno i odvesti u pogon za reciklažu.</p>
<p><b>NL</b></p> 	<p>Allen voor EU-landen. Geef elektrisch gereedschap niet met het huisvuil mee! Volgens de Europese richtlijn 2012/19/EU inzake oude elektrische en elektronische apparaten en de toepassing daarvan binnen de nationale wetgeving, dient gebruikt elektrisch gereedschap gescheiden te worden ingezameld en te worden afgevoerd naar een recycle bedrijf dat voldoet aan de geldende milieu-eisen.</p>	<p><b>CZ</b></p> 	<p>Jen pro státy EU. Elektrické náradí nevyhadzujte do komunálního odpadu! Podle evropské směrnice 2012/19/EU o nakládání s použitými elektrickými a elektronickými zařízeními a odpovídajících ustanovení právních předpisů jednotlivých zemí se použité elektrické náradí musí sbírat odděleně od ostatního odpadu a podrobit ekologicky šetrnému recyklování.</p>
<p><b>ES</b></p> 	<p>Sólo para países de la UE ¡No deseche los aparatos eléctricos junto con los residuos domésticos! De conformidad con la Directiva Europea 2012/19/EU sobre residuos de aparatos eléctricos y electrónicos y su aplicación de acuerdo con la legislación nacional, las herramientas eléctricas cuya vida útil haya llegado a su fin se deberán recoger por separado y trasladar a una planta de reciclaje que cumpla con las exigencias ecológicas.</p>	<p><b>PL</b></p> 	<p>Tylko dla państw UE. Proszę nie wyrzucać elektronarzędzi wraz z odpadami domowymi! Zgodnie z europejską Dyrektywą 2012/19/EU dot. zużytego sprzętu elektrycznego i elektronicznego oraz odpowiednikiem w prawie narodowym zużyte elektronarzędzia muszą być oddzielnie zbierane i wprowadzane do ponownego użytku w sposób nieszkodliwy dla środowiska.</p>
<p><b>PT</b></p> 	<p>Apenas para países da UE. Não deite ferramentas eléctricas no lixo doméstico! De acordo com a directiva europeia 2012/19/EU sobre ferramentas eléctricas e electrónicas usadas e a transposição para as leis nacionais, as ferramentas eléctricas usadas devem ser recolhidas em separado e encaminhadas a uma instalação de reciclagem dos materiais ecológica.</p>	<p><b>RO</b></p> 	<p>Numai pentru țările din UE. Nu aruncați echipamentele electrice la fel ca reziduurile menajere! Conform Directivei Europene 2012/19/EU privitoare la echipamente electrice și electronice scoase din uz și în conformitate cu legile naționale, echipamentele electrice care au ajuns la finalul duratei de viață trebuie să fie colectate separat și trebuie să fie predate unei unități de reciclare.</p>
<p><b>SE</b></p> 	<p>Gäller endast EU-länder. Elektriska verktyg får inte kastas i hushållssoporna! Enligt direktivet 2012/19/EU som avser äldre elektrisk och elektronisk utrustning och dess tillämpning enligt nationell lagstiftning ska uttjänta elektriska verktyg sorteras separat och lämnas till miljövänlig återvinning.</p>	<p><b>EE</b></p> 	<p>Kehtib vaid EL maade suhtes. Ärge kasutage elektritööriistu koos majapidamisjäätmetega! Vastavalt EÜ direktiivile 2012/19/EU elektri- ja elektroonikaseadmete jäätmete osas ja kooskõlas igas riigis kehtivate seadustega, kehtib kohustus koguda kasutatud elektritööriistad eraldi kokku ja suunata need keskkonnasõbralikku taasinglusesse.</p>
<p><b>FI</b></p> 	<p>Koskee vain EU-maita. Älä hävittää sähkötyökalua tavallisen kotitalousjätteen mukana! Vanhoja sähkö- ja elektroniikkalaitteita koskevan EU-direktiivin 2012/19/EU ja sen maakohtaisten sovellusten mukaisesti käytetyt sähkötyökalut on toimitettava ongelmajätteen keräyspisteeseen ja ohjattava ympäristöystävälliseen kierrätykseen.</p>	<p><b>LV</b></p> 	<p>Tikai attiecībā uz ES valstīm. Neutilizējiet elektriskās ierīces kopā ar sadzīves atkritumiem! Ievērojot Eiropas Direktīvu 2012/19/EU par elektrisko un elektronisko iekārtu atkritumiem un tās ieviešanu saskaņā ar nacionālo likumdošanu, elektriskās ierīces, kas nokalpojušas savu mūžu, ir jāsavāc daļiņi un jāatgriež videi draudzīgās pārstrādes vietās.</p>
<p><b>NO</b></p> 	<p>Kun for EU-land. Kast aldri elektroverktøy i husholdningsavfallet! I henhold til EU-direktiv 2012/19/EU om kasserte elektriske og elektroniske produkter og direktivets iverksetning i nasjonal rett, må elektroverktøy som ikke lenger skal brukes, samles separat og returneres til et miljøvennlig gjenvinningsanlegg.</p>	<p><b>LT</b></p> 	<p>Tik ES šalims. Nemesti elektros prietaisų kartu su kitomis namų ūkio atliekomis! Pagal Europos Sąjungos direktyvą 2012/19/EU dėl elektros ir elektroninės įrangos atliekų ir jos vykdymo pagal nacionalinius įstatymus elektros įrankius, kurių tinkamumo naudoti laikas pasibaigė, reikia surinkti atskirai ir perduoti aplinkai nekenksmingo pakartotinio perdirbimo įmonei.</p>
<p><b>DK</b></p> 	<p>Kun for EU-lande. Elværktøj må ikke bortskaffes som almindeligt affald! I henhold til det europæiske direktiv 2012/19/EU om bortskaffelse af elektriske og elektroniske produkter og gældende national lovgivning skal brugt elværktøj indsamles separat og bortskaffes på en måde, der skåner miljøet mest muligt.</p>	<p><b>IS</b></p> 	<p>Aðeins fyrir lönd ESB: Ekki henda rafmagnstækjum með heimilísúrgangi! Í fylgni við evrópsku tilskipunina 2012/19/EU um fargaðan rafbúnað og rafbrænan búnað og framkvæmd þess í samræmi við innlend lög, verða rafmagnstæki sem úr sér gengin.</p>

## Konformitätserklärung



DE	erklärt folgende Konformität gemäß EU-Richtlinie und Normen für den Artikel	SK	prehlasuje nasledujúcu zhodu podľa smernice EU a noriem pre výrobok
GB	hereby declares the following conformity under the EU Directive and standards for the following article	EST	kinnitab järgmist vastavus vastavalt ELi direktiivi ja standardite järgmist artiklumbrit
FR	déclare la conformité suivante selon la directive UE et les normes pour l'article	LT	pareiškia, taip atitiktis pagal ES direktyvos ir standartai šį straipsnį
IT	dichiara la seguente conformità secondo le direttive e le normative UE per l'articolo	LV	apliecina šādu saskaņā ar ES direktīvu atbilstības un standarti šādu rakstu
CZ	prohlašuje následující shodu podle smernice EU a norem pro výrobek	NL	verklaart hierbij dat het volgende artikel voldoet aan de daarop betrekking hebbende EG-richtlijnen en normen
HU	az EU-irányelv és a vonatkozó szabványok szerinti következo megfeleloségi nyilatkozatot teszi a termékre	RUS	заявляет о соответствии товара следующим директивам и нормам ЕС
HR	ovime izjavljuje da postoji skladnost prema EU-smjernica i normama za sljedece artikle	PT	declara o seguinte conformidade com a Directiva da UE e as normas para o seguinte artigo
RO	declară următoarea conformitate corespunzător directivelor și normelor UE pentru articolul	ES	declara la conformidad siguiente según la directiva la UE y las normas para el artículo
TR	Normları geregince asagidaki uygunluk açikla masını sunar.	DK	erklærer hermed, at følgende produkt er ioverensstemmelse med nedenstående EU-direktiver og standarder:
FIN	vakuuttaa täten, että seuraava tuote täyttää ala esitetty EU-direktiivit ja standardit	SE	försäkrar härmed följande överensstämmelse enligt EU-direktiv och standarder för följande artikeln
PL	deklaruje, że produkt jest zgodny z następującymi dyrektywami UE i normami	NO	erklærer herved følgende samsvar under EU-direktiv og standarder for følgende artikkel
SLO	izjavlja sledeco skladnost z EU-direktivo in normami za artikel	BE-VLV	verklaart de volgende conformiteit volgens EU-richtlijn en normen voor het artikel

**Tauchsäge PL55** (Kreissäge, handgehalten - zum Sägen von Holz mit dem jeweils geeigneten Sägeblatt)

<input type="checkbox"/>	2009/105/EC	<input type="checkbox"/>	89/686/EC_96/58/EC
<input checked="" type="checkbox"/>	2014/35/EU	<input checked="" type="checkbox"/>	2006/42/EC
<input type="checkbox"/>	2006/28/EC		<b>Annex IV</b> Notified Body: Notified Body No.: Reg. No.:
<input type="checkbox"/>	2005/32/EC	<input type="checkbox"/>	2000/14/EC_2005/88/EC
<input checked="" type="checkbox"/>	2014/30/EU		<b>Annex V</b>
<input type="checkbox"/>	2004/22/EC		<b>Annex VI</b> Noise: measured $L_{WA}$ = xx dB(A); guaranteed $L_{WA}$ = xx dB(A) Notified Body: Notified Body No.:
<input type="checkbox"/>	1999/5/EC	<input type="checkbox"/>	2004/26/EC
<input type="checkbox"/>	97/23/EC		Emission. No.:
<input type="checkbox"/>	90/396/EC		
<input checked="" type="checkbox"/>	2011/65/EU		

**Standard references: EN 60745-1, EN 60745-2-5, EN 55014-1, EN 55014-2, EN 61000-3-2, EN 61000-3-3**

Ichenhausen, den 16.03.2016

  
 Unterschrift / Markus Bindhammer / Technical Director

**First CE: 11**  
**Art.-No. 5901802915**  
**Subject to change without notice**
**Documents registrar: Georg Kohler**  
 Günzburger Str. 69, D-89335 Ichenhausen

#### Garantie DE

Offensichtliche Mängel sind innerhalb von 8 Tagen nach Erhalt der Ware anzuzeigen, andernfalls verliert der Käufer sämtliche Ansprüche wegen solcher Mängel. Wir leisten Garantie für unsere Maschinen bei richtiger Behandlung auf die Dauer der gesetzlichen Gewährleistungsfrist ab Übergabe in der Weise, dass wir jedes Maschinenteil, das innerhalb dieser Zeit nachweisbar in Folge Material- oder Fertigungsfehler unbrauchbar werden sollte, kostenlos ersetzen. Für

Teile, die wir nicht selbst herstellen, leisten wir nur insoweit Gewähr, als uns Gewährleistungsansprüche gegen die Vorlieferanten zustehen. Die Kosten für das Einsetzen der neuen Teile trägt der Käufer. Wandlungs- und Minderungsansprüche und sonstige Schadensersatzansprüche sind ausgeschlossen.

#### Warranty GB

Apparent defects must be notified within 8 days from the receipt of the goods. Otherwise, the buyer's rights of claim due to such defects are invalidated. We guarantee for our machines in case of proper treatment for the time of the statutory warranty period from delivery in such a way that we replace any machine part free of charge which provably becomes unusable due to faulty material or defects of fabrication within such period of time. With respect to parts not

manufactured by us we only warrant insofar as we are entitled to warranty claims against the upstream suppliers. The costs for the installation of the new parts shall be borne by the buyer. The cancellation of sale or the reduction of purchase price as well as any other claims for damages shall be excluded.

#### Garantie FR

Les défauts visibles doivent être signalés au plus tard 8 jours après la réception de la marchandise, sans quoi l'acheteur perd tout droit au dédommagement.

Nous garantissons nos machines, dans la mesure où elles sont utilisées de façon conforme, pendant la durée légale de garantie à compter de la réception, sachant que nous remplaçons gratuitement toute pièce de la machine devenue inutilisable du fait d'un défaut de matière ou

d'usage durant cette période. Toutes les pièces que nous ne fabriquons pas nous-mêmes ne sont garanties que si nous avons la possibilité d'un recours en garantie auprès des fournisseurs respectifs. Les frais de main d'œuvre occasionnés par le remplacement des pièces sont à la charge de l'acquéreur. Tous droits à réhabilitation et toutes prétentions à une remise ainsi que tous autres droits à dommages et intérêts sont exclus

#### Garanzia IT

Vizi evidenti vanno segnalati entro 8 giorni dalla ricezione della merce, altrimenti decadono tutti i diritti dell'acquirente inerenti a vizi del genere. Appurato un impiego corretto da parte dell'acquirente, garantiamo per le nostre macchine per tutto il periodo legale di garanzia a decorrere dalla consegna in maniera tale che sostituiamo gratuitamente qualsiasi componente che entro tale periodo presenti dei vizi di materiale o di fabbricazione tali da renderlo inutilizzabile. Per

componenti non fabbricati da noi garantiamo solo nella misura nella quale noi stessi possiamo rivendicare diritti a garanzia nei confronti dei nostri fornitori. Le spese per il montaggio dei componenti nuovi sono a carico dell'acquirente. Sono escluse pretese di risoluzione per vizi, di riduzione o ulteriori pretese di risarcimento danni.

#### Garantie NL

Zichtbare gebreken moeten binnen de 8 dagen na ontvangst van de goederen worden gemeld, zo niet verliest de verkoper elke aanspraak op grond van deze gebreken. Onze machines worden geleverd met een garantie voor de duur van de wettelijke garantietermijn. Deze termijn gaat in vanaf het moment dat de koper de machine ontvangt. De garantie houdt in dat wij elk onderdeel van de machine dat binnen de garantietermijn aantoonbaar onbruikbaar wordt als gevolg van materiaal- of productiefouten, kosteloos vervangen. De garantie vervalt echter bij

verkeerd gebruik of verkeerde behandeling van de machine. Voor onderdelen die wij niet zelf produceren, geven wij enkel de garantie die wij zelf krijgen van de oorspronkelijke leverancier. De kosten voor de montage van nieuwe onderdelen vallen ten laste van de koper. Eisen tot het aanbrengen van veranderingen of het toestaan van een korting en overige schadeloosstellingsclaims zijn uitgesloten.

#### Garantía ES

Los defectos evidentes deberán ser notificados dentro de 8 días después de haber recibido la mercancía, de lo contrario el comprador pierde todos los derechos sobre tales defectos. Garantizamos nuestras máquinas en caso de manipulación correcta durante el plazo de garantía legal a partir de la entrega. Sustituiremos gratuitamente toda pieza de la máquina que dentro de este plazo se torne inútil a causa de fallas de material o de fabricación. Las piezas que no

son fabricadas por nosotros mismos serán garantizadas hasta el punto que nos corresponda garantía del suministrador anterior. Los costes por la colocación de piezas nuevas recaen sobre el comprador. Están excluidos derechos por modificaciones, aminoraciones y otros derechos de indemnización por daños y perjuicios.

#### Garantia PT

Para este aparelho concedemos garantia de 24 meses. A garantia cobre exclusivamente defeitos de material ou de fabricação. Peças avariadas são substituídas gratuitamente. cabe ao cliente efetuar a substituição. Assumimos a garantia unicamente de peças genuínas. Não há direito à garantia no caso de: peças de desgaste, danos de transporte, danos causados

pelo manuseio indevido ou pela desatenção as instruções de serviço, falhas da instalação elétrica por inobservância das normas relativas à electricidade. Além disso, a garantia só poderá ser reivindicada para aparelhos que não tenham sido consertados por terceiros. O cartão de garantia só vale em conexão com a fatura.

#### Garanti SE

Äpnbare mangler skal meldes innen 8 dager etter at varen er mottatt, ellers taper kunden samtlige krav pga slik mangel. Vi gir garanti for at våre maskiner ved riktig behandling under den rettslige garantiens varighet, fra overlevering, på den måten at vi erstatter kostnadsfritt hver maskindel, som innen denne tiden påviselig er ubrukelig som følge av material- eller

produksjonsfeil. For deler som vi ikke produserer selv, yter vi garanti kun i den utstrekning som garantikrav mot underleverandør tilkommer oss. Kjøperen bærer kostnadene ved montering av nye deler. Endrings- og verditapskrav og øvrige skadeerstatningskrav er utelukkede.

#### Garanti SE

Ilmeisistä puutteista tulee ilmoittaa kahdeksan päivän kuluessa tavaran vastaanottamisesta. Muutoin ostaja ei voi vaatia korvausta ko. puutteista. Annamme takuun oikein käsitellyille koneillemme lakisääteiseksi takuujaksiksi tavaran luovutuksesta alkaen siten, että vaihdamme korvauksetta minkä tahansa koneenoson, joka osoittautuu tämän ajan kuluessa käyttökelvot-

tomaksi raaka-aine- tai valmistusvirheestä johtuen. Osille, joita emme valmistaa itse, annamme takuun vain mikäli osien toimittaja on antanut niistä takuun meille. Uusien osien asennuskustannukset maksaa ostaja. Purku- ja vähennysvaatimukset ja muut vahingonkorvausvaatimukset eivät tule kysymykseen.

#### Takuu FI

Med denna maskin följer en 24 månaders garanti. Garantin täcker endast material- och konstruktionsfel. Defekta delar ersätts utan omkostningar, men kunden står för installationen. Vår garanti täcker endast original-delar. Anspråk på garanti öreligger inte för: garantin täcker ej,

transportskador, skador orsakade av felaktig behandling och då skötsel föreskrifter inte beaktats. Vidare kan garantikrav endast ställas för maskiner som inte har reparerats av tredje part.

#### Garanti DK

Med denna maskin följer en 24 månaders garanti. Garantin täcker endast material- och konstruktionsfel. Defekta delar ersätts utan omkostningar, men kunden står för installationen. Vår garanti täcker endast original-delar. Anspråk på garanti öreligger inte för: garantin täcker ej,

transportskador, skador orsakade av felaktig behandling och då skötsel föreskrifter inte beaktats. Vidare kan garantikrav endast ställas för maskiner som inte har reparerats av tredje part.

#### Záruka SK

Zrejme vady musia byť predstavené v priebehu 8 dni po obdržaní tovaru, ináč zákazník stratí všetky nároky týkajúce sa takejto vady. Ponúkame záruku na naše aparáty, ktoré sú správne používané počas zákonného termínu záruky tak, že bezplatne vymeníme každú časť aparátu, ktorá sa v priebehu tohto času môže stať dokázateľne nefunkčnou dôsledkom materiálnej či

výrobnej vady. Na časti ktoré sami nevyrobíme, poskytujeme záruku iba v rozsahu, v ktorom nám prísluší nárok na záručné plnenie k subdodávateľovi. Za trový týkajúce sa inštalácie novej súčiastky je zodpovedný zákazník. Nárok na výmenu tovaru, na zľavu a iné nároky na nahradenie škody sú vylúčené.

#### Garancija SI

Očitne pomanjkljivosti je potrebno naznaniti 8 dni po prejemu blaga, v nasprotnem primeru izgubi kupec vse pravice do garancije zaradi takšnih pomanjkljivosti. Za naše naprave dajemo garancijo ob pravilni uporabi za čas zakonsko določenega roka garancije od prodaje in sicer na takšen način, da vsak del naprave brezplačno nadomestimo, za katerega bi se v tem roku

izkazalo, da je zaradi slabega materiala ali slabe izdelave neuporaben. Za dele, ki jih sami ne izdelujemo, jamčimo samo toliko, kolikor zahteva garancija drugih podjetij. Stroški za vstavljanje novih delov nosi kupec. Zahteve za spreminjanje in zmanjšanje ter ostale zahteve za nadomestilo škode so izključene.

#### Szavatosság HU

A nyilvánvaló hibákat ki kell jelteni számított 8 napon belül az áruk, különben a vevő elveszti minden igényt az ilyen hibák. Kínálunk garanciát a gépeinket a megfelelő kezelési időtartamának hallgatólagos garancia a szállítás időpontját oly módon, hogy cserélje ki minden egyes része ezen idő alatt észlelhető a sorban anyag-vagy gyártási legyen hiábavaló, ingyen. Az alkatrészeket, hogy

nem termel magunkat, hogy csak olyan garanciát, hiszen jogosultak jótállási igények beszállítókkal szemben. A költségek beillesztése az új részek a vevőnek. Atalakítása és csökkentése követelések és egyéb kártérítési igények ki vannak zárva.

#### Garancija HR

Vidljivo štete se moraju prijaviti u roku od 8 dana od primitka robe. U suprotnom slučaju kupac gubi pravo na reklamaciju. Mi jamčimo za naše strojeve u slučaju ispravnog postupanja tijekom perioda zakonskog jamstva tako što zamijenjujemo besplatno bilo koji dio stroja koji dokazano postane neupotrebljiv uslijed neispravnog materijala ili grešaka u proizvodnji u tom vremenskom

periodu. Za dijelove koje mi nismo proizveli jamčimo samo ukoliko imamo pravo na reklamaciju prema dobavljačima. Troškove za ugradnju novih dijelova snosi kupac. Molbe za smanjenjem cijene kao i sve druge reklamacije zbog šteta su isključene.

#### Záruka CZ

Viditelné vady jsou poukazatelné během 8 dní od obdržení zboží, jinak ztrácí zákazník všechny nároky týkající se takovýchto vad. Poskytujeme záruku na naše stroje, s kterými je správně zacházeno, na dobu zákonně záruční lhůty začínající od doručení tak, že bezplatně vyměníme každou část stroje, která se během této doby může stát prokazatelně nepoužitelnou následkem

materiálové či výrobní vady. Na díly, které sami neopravujeme, poskytujeme záruku pouze v rozsahu, v němž nám přísluší nárok na záruční plnění vůči subdávatelci. Náklady na instalaci nového dílu nese zákazník. Nárok na výměnu zboží, na slevu a jiné nároky na odškodnění jsou vyloučené.

#### Gwarancja PL

Wszelkie uszkodzenia muszą być zgłaszane w przeciągu 8 dni od daty otrzymania towaru, w przeciwnym wypadku, prawo do reklamacji wygasa. Gwarantujemy, że w czasie trwania gwarancji wymienimy wszelkie części maszyny, które okażą się niesprawne na skutek wad materiału z jakiego zostały wykonane lub błędów w produkcji bez dodatkowych opłat pod warunkiem, że maszyna

będzie obsługiwana zgodnie z zaleceniami. W odniesieniu do części nie produkowanych przez nas, gwarancja obowiązuje tylko w przypadku naszych dostawców. Koszty instalacji nowych części są ponoszone przez klienta. Odszkodowania wynikłe z uszkodzeń maszyny oraz redukcje ceny zakupu maszyny w ramach reklamacji nie będą rozpatrywane.

#### Garantie RO

Defecte evidente trebuie să fie raportate în termen de 8 zile de la primirea de bunuri, altfel cumpărătorul pierde toate cererile pentru astfel de defecte. Oferim o garanție de pe mașinile noastre cu un tratament adecvat pe durata unei garanții implicite de la data de livrare în așa fel încât vom înlocui fiecare parte în acel moment detectabil într-un rând în material sau manoperă ar fi inutil, gratuit. Pentru părțile care nu ne pro-

duc, vom face doar o astfel de garanție, așa cum avem dreptul la pretenții de garanție împotriva furnizorilor. Costurile pentru introducerea de piese noi la cumpărător. Conversie și reducerea creanțe și alte cererile de despăgubire sunt excluse.

#### Garantii EE

Ilmselgetest vigadest tuleb teatada 8 päeva jooksul pärast kauba kättesaamist, vastasel juhul kaotab ostja kõik õigused garantiile nimetatud vigade tõttu. Õige käsitsemise korral anname oma masinatele garantii seadusega ettenähtud ajaks alates kauba üleandmisest nii, et vahetame tasuta välja kõik masina osad, mis nimetatud aja jooksul peaks muutuma kasutuskõlbmatuks

materjali- või tootmisvea tõttu. Osade eest, mida me ise ei tooda, anname garantii vaid selles osas, mis tõi meile garanteerinud. Uute osade paigaldamise kulud kannab ostja. Muutmis- ja amortisatsiooninõuded ning muud kahjutasunõuded välistatakse.

#### Garantija LV

Acīmredzami defekti ir jāpaziņo 8 dienu laikā no preces saņemšanas. Pretējā gadījumā pircēja tiesības pieprasīt atbildību par šādiem defektiem ir spēkā neesošas. Mēs dodam garantiju savām iekārtām, ja pircējs pret tām atbilstoši izturas garantijas laikā. Mēs apņemas bez maksas piegādāt jebkuru rezerves daļu, kas iespējams kļuvusi nelietojama bojātu materiālu vai ražošanas defektu dēļ šajā laika periodā. Attiecībā uz rezerves daļām, kuras nav mūsu ražotas, mēs garantējam

tikai gadījumā, ja mums ir garantija no saviem piegādātājiem. Jauno detaļu uzstādīšanas izmaksas ir jāuzņemas pircējam. Pirkuma atcelšana vai pirkuma cenas samazināšana, kā arī jebkuras citas prasības par bojājumu atbildināšanu netiek izskatītas.

#### Garantija LT

Dėl akivaizdžiai matomų defektų turi būti informuota per 8 dienas nuo įrenginio gavimo momento. Kitu atveju pirkėjo teisė reikšti pretenziją dėl šių defektų yra negaliojanti. Savo įrenginiams mes garantuojame įstatymo nustatytą pilną aptarnavimą garantinio laikotarpio metu, jei yra laikomasi gamintojo-vartotojo susitarimo ir mes pažadame nemokamai pakeisti bet kurias mašinos dalis,

sugedusias dėl blogos medžiagos ar gamyklinio broko. Mes neatsakome už dalis, pagamintas ne mūsų ir jūsų gautas iš kito tiekėjo. Naujų dalių montavimo kaštai yra pirkėjo atsakomybė. Pirkimo nutraukimas ar pirkimo kainos sumažinimas, kaip ir bet kurios kitos pretenzijos dėl nuostolių nebūs patenkinamos.

#### Abyrgð IS

Augljósar skemmdir verður að tilkynna innan 8 daga frá viðtöku vörunnar. Annars er réttur kaupanda um bætur vegna slíka skemmda ógildur. Við ábyrgjumst, í tilfalli réttar meðhöndlunar yfir lögbundið ábyrgðartímabil frá afhendingu, að við skiptum um hvern vélarhlut án kostnaðar sem ónothæfur er vegna gallaðs efnis eða skemmda í framleiðslu innan ákveðins tímabils. Af því er

tekur til hluti sem ekki eru framleiddir af okkur, ábyrgjumst við af því leiti aðeins að við eigum rétt á ábyrgðarkröfum gagnvart birgðasöllum. Kostnaður vegna uppsetningar á nýjum hlutum skal falla í skaut kaupanda. Ógilding sölu eða afsláttur á kaupverði sem og aðrar kröfur vegna skemmda eru undanskildar.

#### Garanti TR

Apaçık kusurları malların alınmasından 8 gün içinde bildirilmesi gerekir, aksi takdirde alıcı bu kusurları için tüm talepler kaybeder. Biz ücretsiz, yararsız olmalıdır malzeme veya işçilik üst üste saptanabilir bu süre içinde her bir parça takmadan böyle bir şekilde teslim tarihinden itibaren zımnı garanti süresine uygun tedavi ile makinelerde bir garanti veriyoruz. Biz tedarikçiler karşı garanti

talepleri hakkı olarak kendimizi üretmek değil bu parça için, biz, sadece teminat olun. Alıcıya yeni parçaların yerleştirilmesi için maliyetleri. Dönüşüm ve azaltma iddiaları ve diğer tazminat talepleri dahil değildir.

#### гаранция BG

Очевидни недостатъци трябва да бъдат докладвани в рамките на 8 дни от получаването на стоки, в противен случай купувачът губи всякакви претенции за такива дефекти. Предлагаме гаранция на нашите машини с правилното лечение на срока на действие на ковенена гаранция от датата на доставка по такъв начин, че ние замени всяка част в рамките на това време открива в един ред в материала или изработката трябва да бъде безполезно,

безплатно. За части, които ние не се произвеждат, ние правим само като гаранция, като имаме право на гаранционни искове срещу доставчици. Разходите за въмъкване на нови части на купувача. Преобразуване и намаляване вземания и други искове за обезщетения, са изключени.

#### Гарантия RU

Об очевидных дефектах необходимо уведомить в течение 8 дней после получения товара. В ином случае все претензии покупателя по таким дефектам не принимаются. Мы предоставляем гарантию на наши машины при условии правильного обращения с ними. Гарантия действует с момента передачи машины в течение установленного законом гарантийного срока. В течение этого времени мы гарантируем бесплатную замену любой части машины, если они стали непригодны к использованию в результате доказуемых ошибок в применяемых

материалах или при изготовлении. На части машины, которые мы не изготавливаем сами, мы предоставляем гарантии в той мере, насколько нас касаются рекламационные претензии к изготовителям. Расходы по замене деталей несет покупатель. Претензии на расторжение договора купли-продажи, штрафы и прочие требования о возмещении ущерба исключаются.

#### Garantie BE-VLG

Zichtbare gebreken moeten binnen 8 dagen na ontvangst van de goederen worden gemeld, anders verliest de koper elk recht op aanspraak voor dergelijke gebreken. Bij een juiste behandeling van onze machines en gedurende de wettelijke garantietermijn vanaf de aflevering bieden wij garantie door elk machineonderdeel, dat tijdens deze periode door materiaal- of

productiefouten onbruikbaar zou worden, gratis te vervangen. Voor onderdelen die wij niet zelf produceren, bieden wij enkel garantie in de mate die de toeleveranciers ons bieden. De kosten voor de plaatsing van de nieuwe onderdelen draagt de koper. Aanspraken voor wijzigingen, waardevermindering en overige schadeloosstelling zijn uitgesloten.