

Polykarbonátový skleník Gutta Atlas Montážní návod



Technický list

strana 2 - 6

Montážní návod

strana 7 - 22

Během montáže a používání skleníku striktně dodržujte návod a bezpečnostní předpisy uvedené v technickém listu. Je bezpodmínečně nutné zachovat technický list po dobu užívání skleníku.

Popis

Zahradní skleník Gutta Atlas je určen pro vytvoření mikroklimatu příznivého pro pěstování zahradních kultur na zahrádkách a záhumenkách. Skleník může mít různou délku v závislosti od požadavků kupujícího. Zajistit potřebnou délku skleníku lze koupi dodatečných svazků s prodlužovacími vložkami v doplnění k základní délce 4 m (tabulka 1). Plocha pokrývané půdy závisí od délky. Výška postavené kostry skleníku – 2 m. Kostra skleníku je vyrobena z pozinkovaného železa a montuje se pomocí šroubů a matic. Základy pro skleník nejsou potřebné. Zahradní skleník se v půdě upevňuje zakopáváním speciálních koncovek kostry. Dodávka obsahuje vše potřebné pro upevnění zasklení. Skleník se kompletuje zasklením na základě objednávky kupujícího. Skleník má dva dveřní otvory v protilehlých čelech, a v každém dveřním otvoru má dveře a větrací okénko.

Tabulka 1

Kompletace svazků							
Délka skleníku	č. 1	č. 2	č. 3	č. 4	č. 5*	č. 6	č. 7*
4 m	+	+	+	+	-	-	Dle tabulky 4.
6 m	+	+	+	+	-	+	
8 m	+	+	+	+	-	++	

Tabulka 2

Obsah svazků		
Obsah	Hlavní rozměry (mm)	Váha max (kg)
1. svazek – rovné díly a návod	70x50x1090	13,5
2. svazek – díly oblouků	145x50x1220	11
3. svazek – rovné díly pro čela	85x50x1260	14
4. svazek – spojovací díly a komponenty	180x130x80	3,0
5. svazek* – profil těsnící	350x300	1,5
6. svazek – vložka pro prodloužení kostry o 2,08 m	190x50x1220	12,5
7. svazek* – výztuha oblouku	30x50x1250	2,5

*

Kompletace Atlas - 5. a 7. svazky neobsahuje. Tyto svazky se kupují na základě zvláštní objednávky kupujícího. Informace ohledně kompletace a montáže 5. a 7. svazků – viz str. 21 -22.

Tabulka 3

Soupis dílů Gutta Atlas		
Označení	Název	Počet (ks)
1. svazek		
1	Sloupek	14
2	Podélné spojovací díly	18
2-k	Krajní spojovací díly	10
2-1k	Krajní spojovací díly	8
3	Opěry	18
2. svazek		
4BK	Oblouky horní krajní	4
4HK	Oblouky spodní krajní	4
4HC	Oblouky spodní spojovací	2
4B	Oblouky horní	10
4H	Oblouky spodní	8
3. svazek		
8	Čelní spojovací díly (spodní)	4
9-1л	Svislé díly dveřního otvoru	2
9-1п	Svislé díly dveřního otvoru	2
9-2л	Svislé díly dveřního otvoru	2
9-2п	Svislé díly dveřního otvoru	2
9-3	Příložky dveřního otvoru	4
9-4	Příložky dveřního otvoru	4
10	Vodorovné díly dveřního otvoru	4
11-1	Díly čelních vzpěr	4
11-2л	Díly čelních vzpěr	2
11-2п	Díly čelních vzpěr	2
12фл	Svislé díly čelních větracích okének	2
12фп	Svislé díly čelních větracích okének	2
12дл	Svislé díly dveří	2
12дп	Svislé díly dveří	2
13м	Vodorovné díly dveří a čelních větracích okének	10
14м	Úhlopříčky čelních větracích okének a dveří	6
21 л	Čelní spojovací díly (horní)	2
21п	Čelní spojovací díly (horní)	2
	Upínák dlouhý	8
	Upínák krátký	6

Pokračování na straně 4

Tabulka 3 (pokračování)

Označení	Název	Počet (ks)
4. svazek		
	Panty pro zavěšení dveří a větracích okének	8
	Háček pro dveře a větrací okénka	4
	Konzola pro háček	8
	Šroub M4 x 8	530
	Šroub M4 x 14	40
	Šroub M4 x 25	72
	Šroub M4 x 35	40
	Šroub M4 x 40	20
	Matice M4	712
	Podložka	80
	Polotovár pro zamykání (obrtlík se dvěma elastickými nástavci)	4
	Speciální klíč na matice	1
	Trubka pro ohýbání obrtlíku	1
6. svazek - vložka		
1	Sloupek	6
2	Podélní spojovací díly	18
3	Opěry	6
4HC	Oblouky spodní spojovací	2
4B	Oblouky horní	6
4H	Oblouky spodní	4
	Šroub M4 x 8	120
	Šroub M4 x 25	8
	Šroub M4 x 35	8
	Matice M4	136
	Podložka	16

Provozní předpisy



Při smontování kostry spojení dílů se musí provádět s použitím všech předepsaných otvorů. «Zjednodušené» spojení dílů na jeden nebo dva šrouby je porušením pravidel montáže a je důvodem pro ztrátu záruky poskytované výrobcem.

1. Před používáním musí být zahradní skleník smontován a instalován na půdě v souladu s návodem.

2.

V tomto skleníku chybí výztuhy oblouků, proto kupující musí demontovat zasklení v zimě, nebo zhodnotit možné sněhové zatížení a upevnit skleník dodatečnými výztuhami oblouků nebo upevnit kostru samostatně vyrobenými podpěrami. V případě používání samostatně vyrobených podpěr nenese výrobce za skleník zodpovědnost. V tabulce 4 jsou uvedena přípustná sněhová zatížení pro různé počty instalovaných výztuh oblouků.



Při instalaci skleníku třetími osobami musí kupující zkontrolovat kvalitu smontování, aby výsledek odpovídal manuálu.



V závislosti od stupně údržby skleníku v zimním období a sněhového pásma, může kupující vybrat stupeň vyztužení konstrukce. Viz tabulka 2 a tabulka 4



Neumísťujte skleník poblíž staveb a stromů, ze kterých může spadnout sníh nebo led. Doporučená vzdálenost je min. 1 m.

Tabulka 4

Limitní zatížení

Četnost výztuh oblouků	Na každém oblouku ***	Každý druhý oblouk ***	Každý třetí oblouk ***	Bez výztuh (kompletační Atlas)
Počet výztuh oblouků pro «Atlas» - 4	5	2	1	-
Počet výztuh oblouků pro jednu «VLOŽKU-Atlas»	3	2	1	-
Sněhové zatížení, kg/m ² **	80	60	40	15
Odpovídající tloušťka čerstvě napadlého sněhu, cm.	40	30	20	7
Odpovídající tloušťka ulehleho sněhu, cm.	20	15	10	4

** - váha sněhové pokrývky na 1 m² na vodorovném povrchu půdy

*** - dodatečné výztuhy oblouků se kupují zvlášť (7. svazek)

Návod na montáž skleníku Atlas

Úvod

1. Celkový pohled na kostru je uveden na Obr. 1. Díly se instalují tak, aby boční příruby profilu byly nasměrovány k zasklení.
Kostra se sestavuje z o číslovaných prvků, část kterých je sestavovaná z několika dílů se stejným číslem, ale s různým indexem.

2. Indexy:
K - krajní (podél skleníku);
C - spojovací (spoj panelů zasklení);
H - spodní;
B - horní;
П - pravý;
Л - levý;



V některých dílech zůstávají volné otvory z důvodu jednotnosti dílů.

→ šipka ukazuje směr instalace dle schémat v návodu.

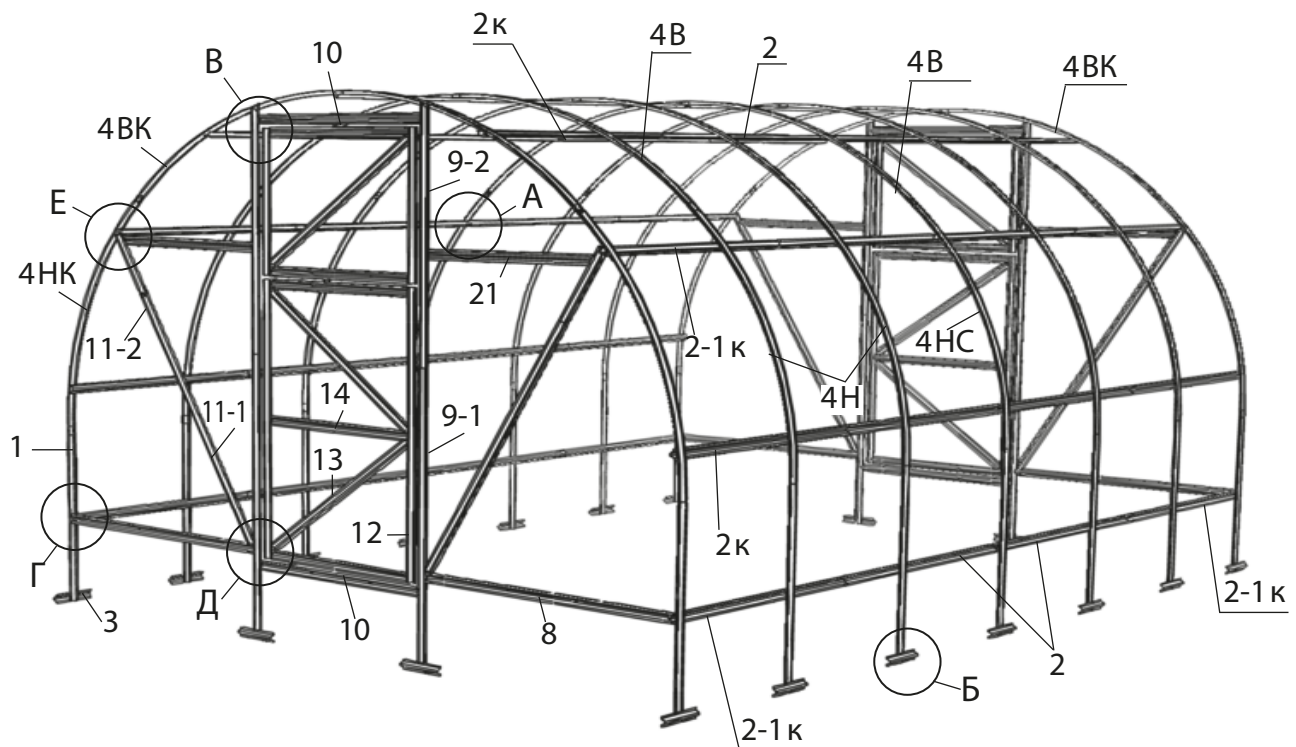
Terminologie:

3. Levá strana – zleva při pohledu na skleník zvenku, p řed dveřmi.
Pravá strana – zprava při pohledu na skleník zvenku, p řed dveřmi.
4. Spojování dílů se provádí přiložením profilů a připevněním pomocí šroubů a podložek do otvorů. Smontování skleníku provádět bez konečného utahení šroubů (kromě spojů mezi díly 1 a 3), neutahení v spojích je nutné pro vyrovnávání skleníku na místě instalace.
5. Při sestavení buďte opatrní, abyste nepoškodili díly, protože až do ukončení montáže nemají tyto díly dostatečné pevnosti. Používejte podstavec (například židle) v dílčích etapách montáže pro rovnoměrné zvedání kostry. Pro spárování otvorů ve složitých spojích použijte hřebík průměru 4 mm nebo průbojník s kuželovým koncem.



Během smontování buďte opatrní! Díly mají ostré rohy. Vyvarujte se pořezání! Při provádění práce používejte ochranné rukavice.

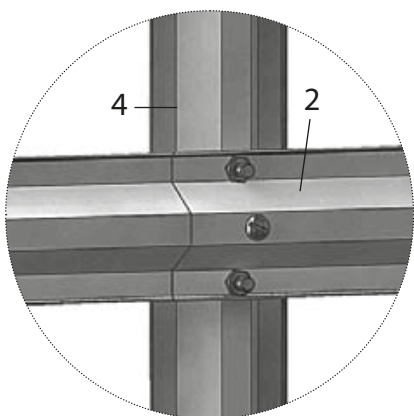
Celkový pohled na kostru skleníku Atlas



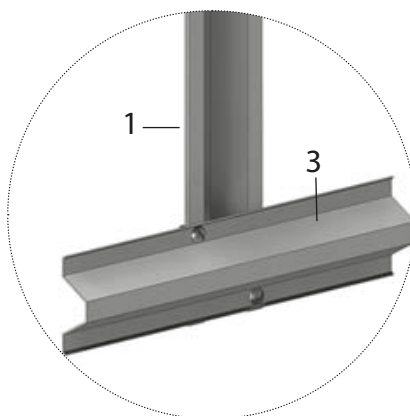
Obr. 1

díly 4 a 2 - viz Obr. 5, 6

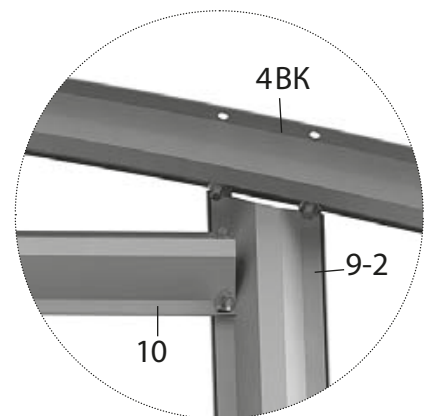
díly 12...14 (dveře a větrací okénko) - viz Obr. 13, 14



A
(pohled zevnitř)

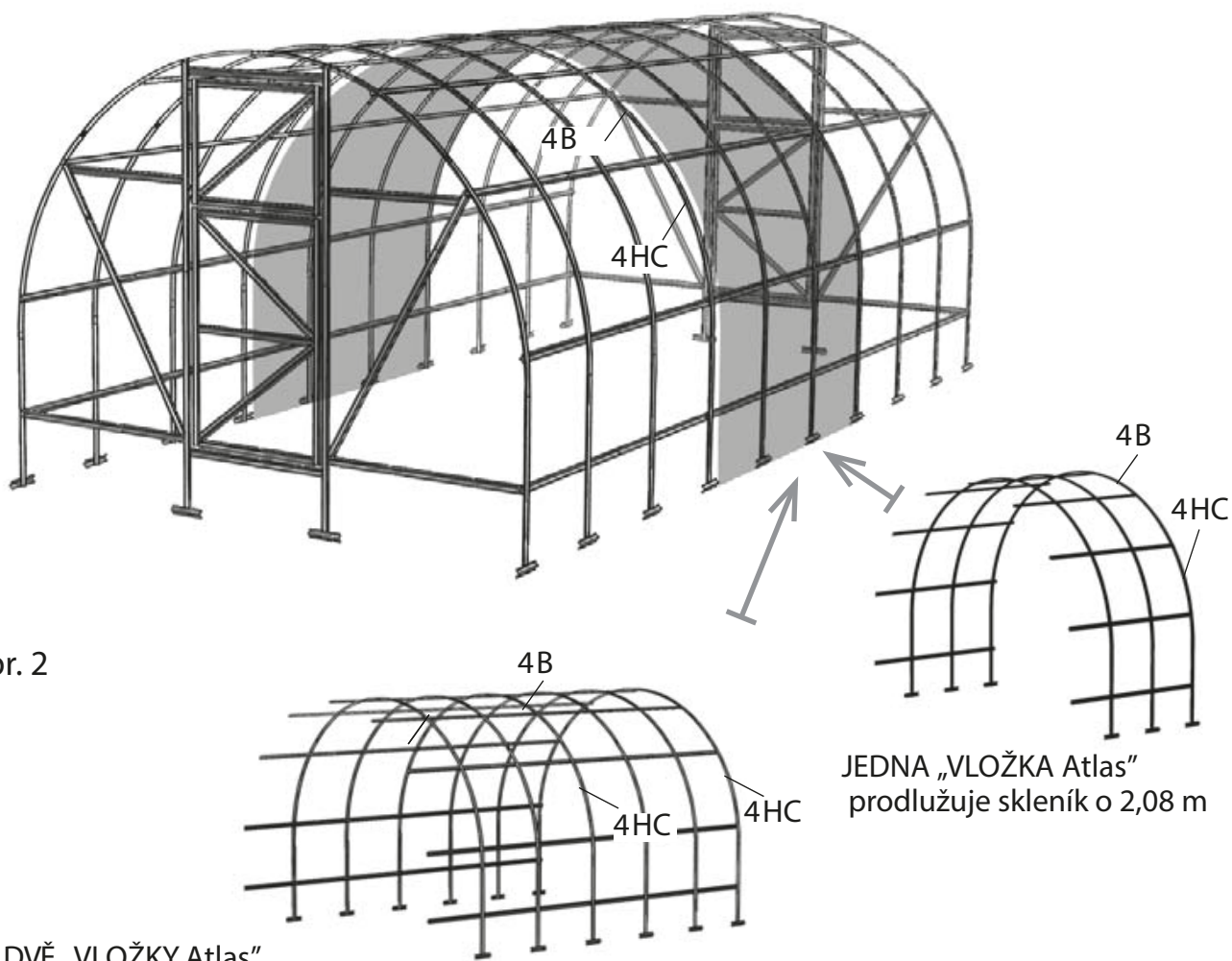


B
(pohled zvenku)



B
(pohled zevnitř)

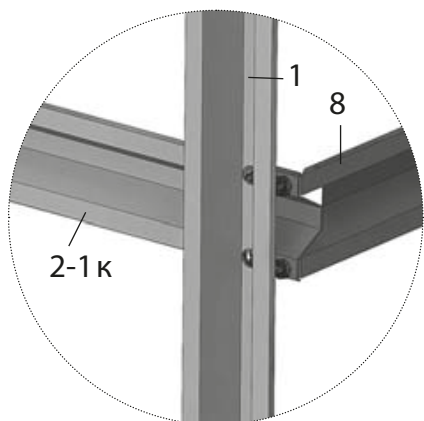
Celkový pohled na kostru skleníku prodlužovaného vložkami



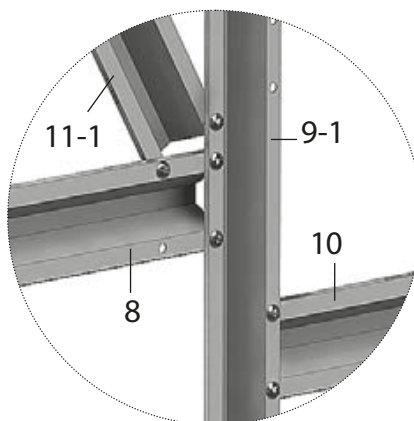
Obr. 2

JEDNA „VLOŽKA Atlas“
prodlužuje skleník o 2,08 m

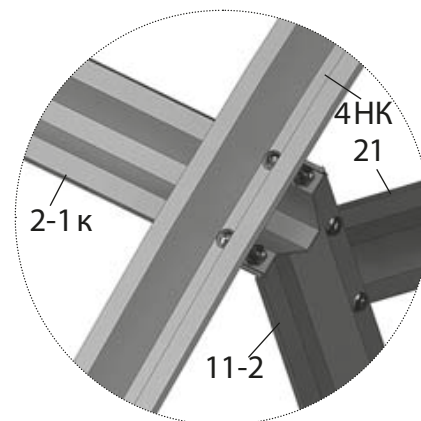
DVĚ „VLOŽKY Atlas“
prodlužují skleník o 4,16 m



Г
(pohled zvenku)



Д
(pohled zvenku)



Е
(pohled zvenku)

Montážní postup

1. Montáž provádět vedle místa instalace skleníku.
2. Nejdřív je potřeba orýsovat desku zasklení pro čela. Za tímto účelem smontujte dveře, větrací okénka (Obr. 13, Obr. 14) a půlku čela z dílů oblouků 4BK , 4HK a přímých dílů 1, 8 П, 11-1, 11-2 П, 21 П, 9-1 П, 9-2 П, tak, že do časně upevníte zahnuté koncovky dílů 11-2 do otvorů oblouku. Bez sundávání ochranné fólie z polykarbonátu, označte místa dílů na desce pro zasklení v souladu s Obr. 3 a Obr. 4.



Komůrkový polykarbonát se bezpodmínečně montuje definovanou stranou, která má ochrannou vrstvu (vždy upřesňujte toto při koupi nebo před instalací), ven (ke slunci). Ochranná vrstva obvykle bývá na straně s nápisy na dopravní fólii. Na druhé straně desky je fólie průsvitná. Po orýsování desky, ale do jeho rozřezání, udělejte značky na ochranné straně desky na každém kusu: po sundání dopravní fólie se strany desky vizuálně neliší. Dopravní fólie se sundává z obou stran těsně před připevněním zasklení na kostru.

Smontovaná půlka čela se srovná s okrajem desky dle vnějších lemů dílů 9-1 П, 9-2 П a obkreslí se dle dílů 1, 4 Hk a 4 Bk. Smontované dveře a větrací okénko obkreslit s přidáním na jeden boční lem 15 mm (obr. 4). Ujistíte se v správnosti orýsování (Obr.3) a absenci přesahu obrysů, pak vykrojíte kousky zasklení s přídatkem. Kousky zasklení, které jsou nad větracím okénkem, se vyřezávají na místě jejich instalace.



Řezání je lepší provádět elektrickou přímočarou pilou, nebo i ruční pilkou s malými zuby.

3. Provádějte smontování v souladu s fotografiemi etap montáže a uzlů, uvedenými na obr. 5...14.
4. Na vybraném místě instalace skleníku je třeba provést výkop po obvodu kostry na hloubku jedné lopaty. Ustavte kostru do výkopu. Prověřte pomocí šňůry rovnost diagonál kostry. Celkové sednutí skleníku do půdy musí být takové, aby se spodní díly 10 dveřního otvoru dotýkaly půdy, a díly 2 by byly výše půdy přibližně o 10 cm. Znovu proveďte pomocí šňůry rovnost diagonál a zkorigujte polohu úhlů kostry.
5. Srovnejte kostru podsypáním nebo zahloubením výkopu, aby podélní prvky byly rovné, vodorovné a vzájemně souběžné a aby oblouky byly rovné při pohledu z boku. Proveďte konečné zatažení všech šroubů.

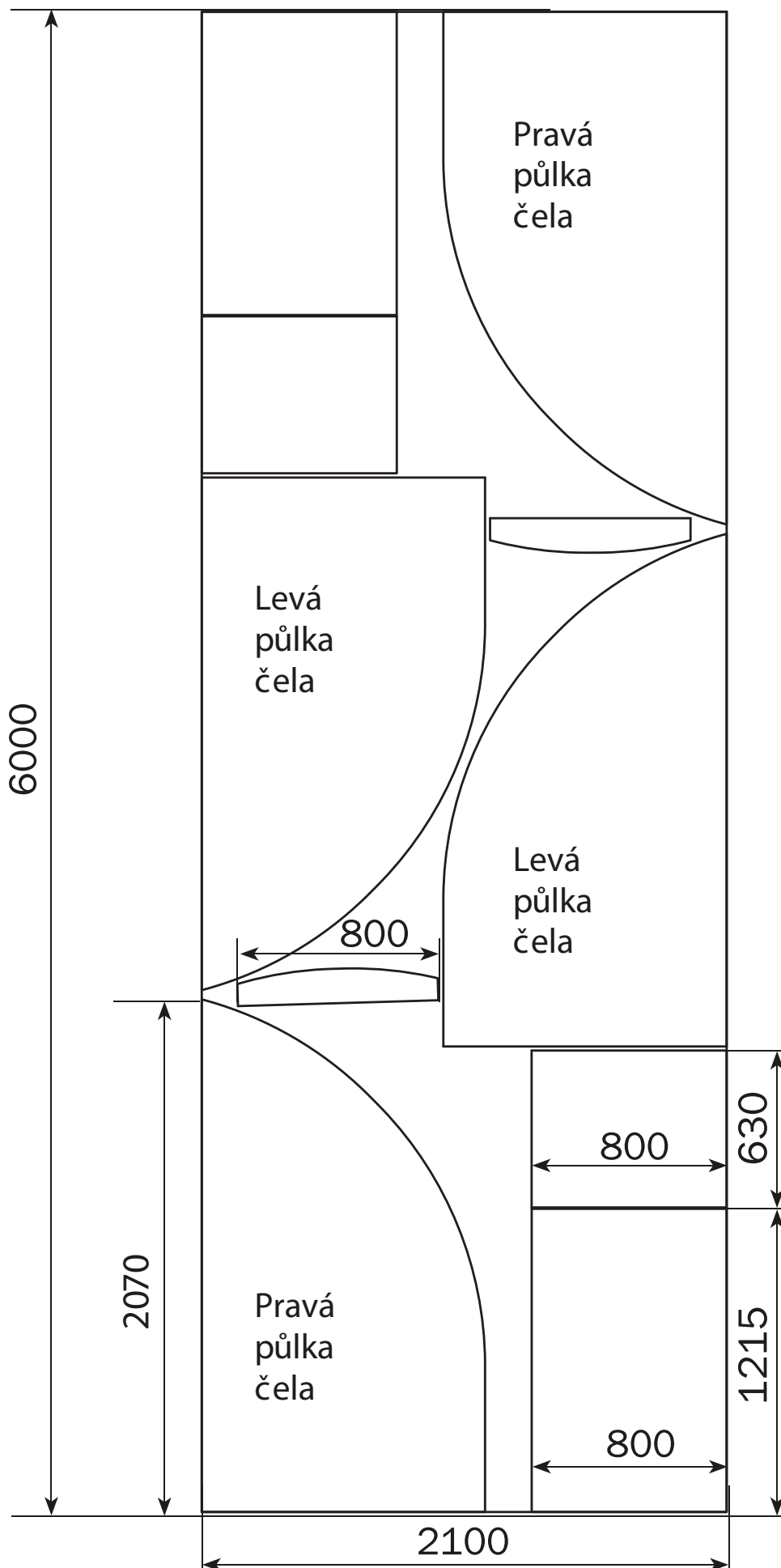
ŘEZÁNÍ LISTU POLYKARBOTÁTU PROVÁDĚJTE STRIKTNĚ

V SOULADU S OBR. 3 A OBR. 4

List komůrkového polykarbonátu o rozměrech 2100 x 6000 mm

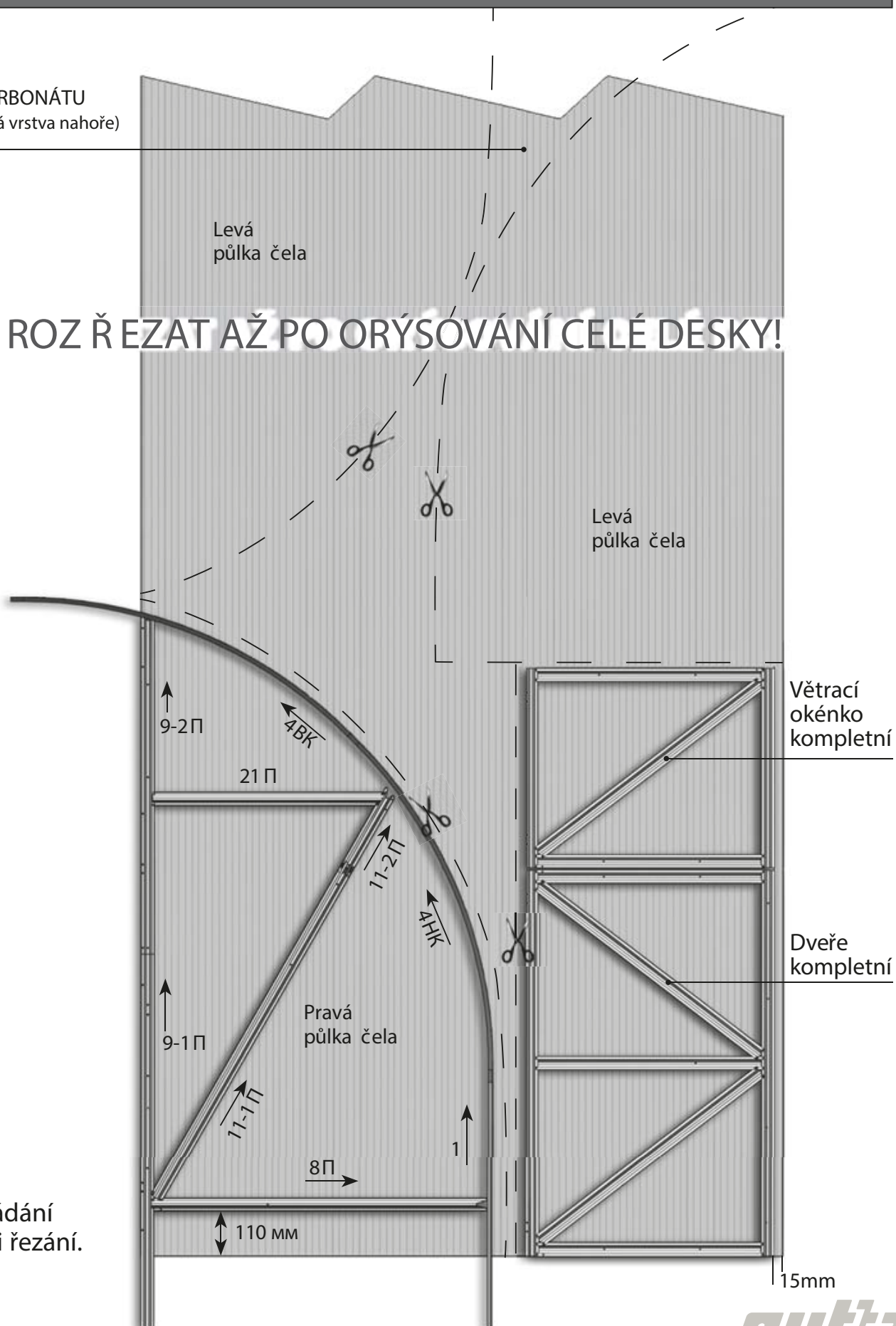


Obr. 3 Schéma řezání listu komůrkového polykarbonátu



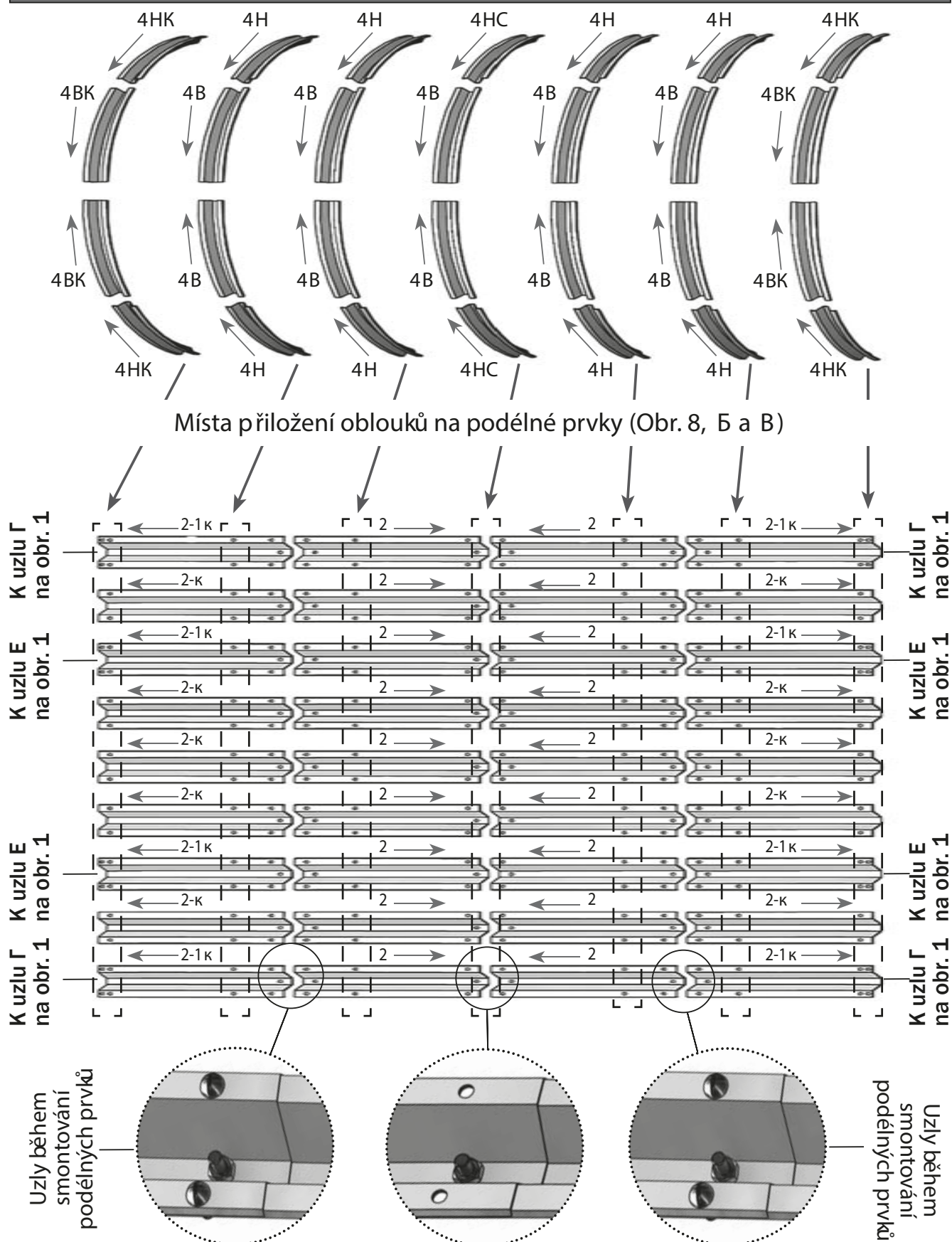
Řezání zasklení čela

DESKA
POLYKARBONÁTU
(ochranná vrstva nahoře)



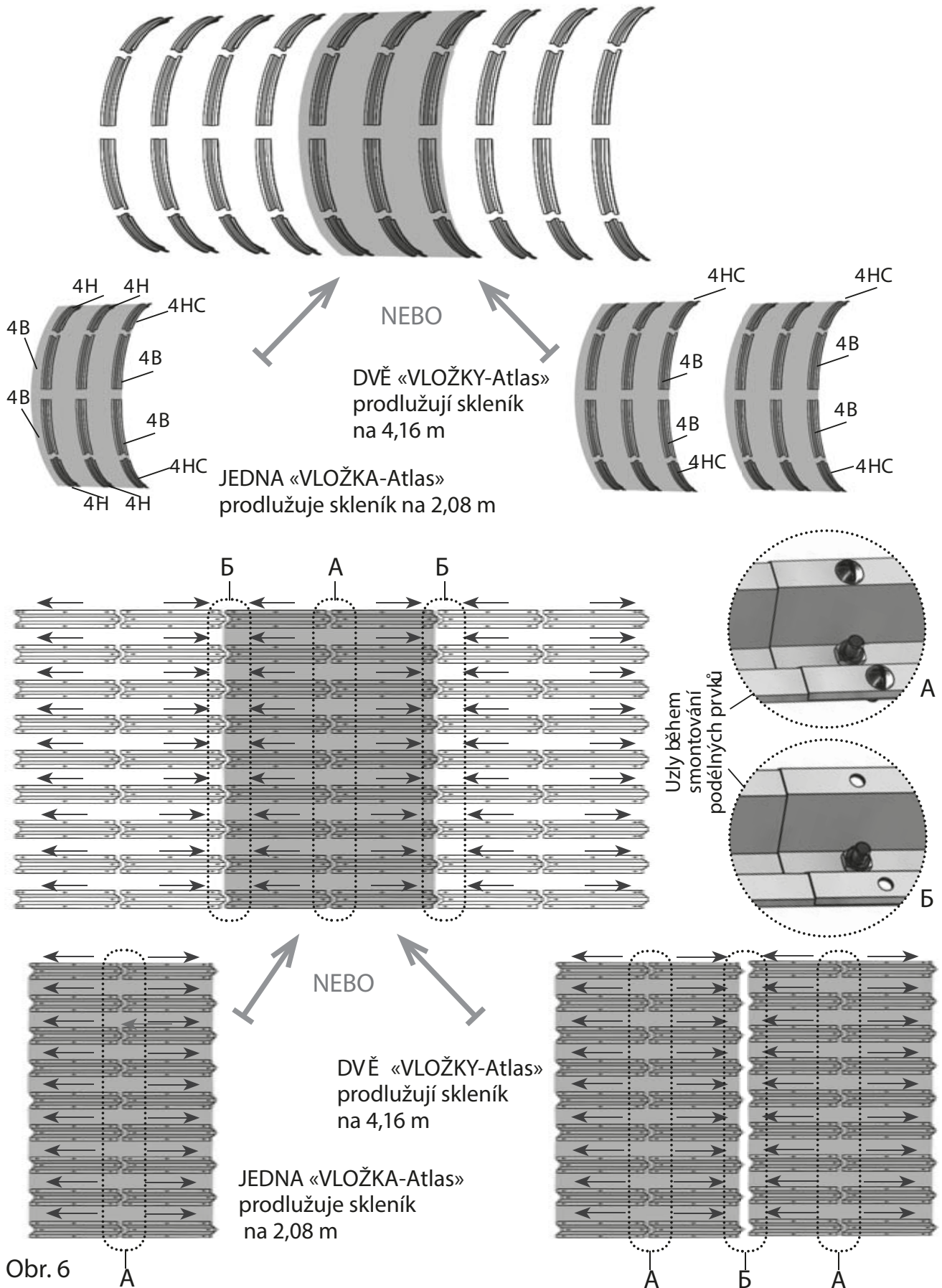
Obr. 4
Uspořádání
dílů při řezání.

Uspořádání oblouků u kostry a podélných spojovacích dílů skleníku Atlas



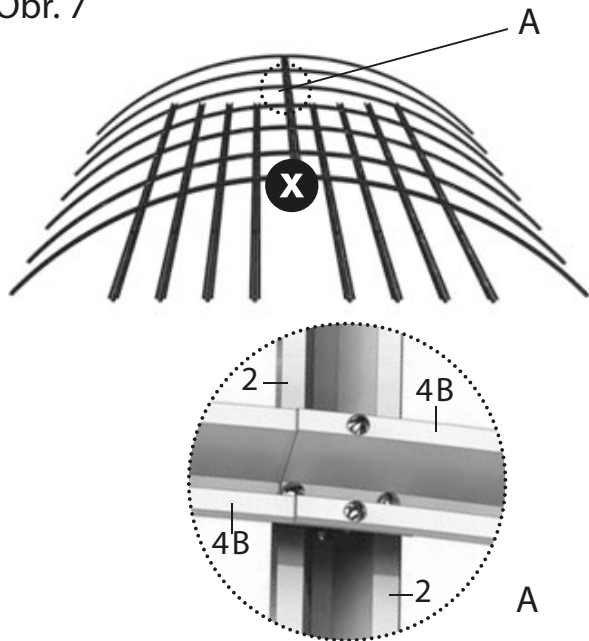
Obr. 5 Uspořádání oblouků kostry skleníku Atlas - 4 (díly jsou uvedeny schematicky)

Uspořádání oblouk ů kostry a podélných spojovacích dílů skleníku prodlužovaného vložkami

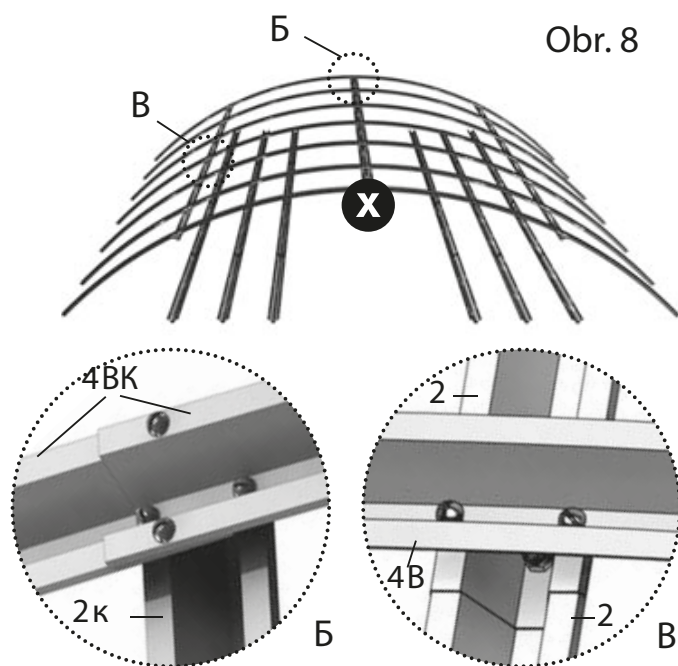


Postup montáže

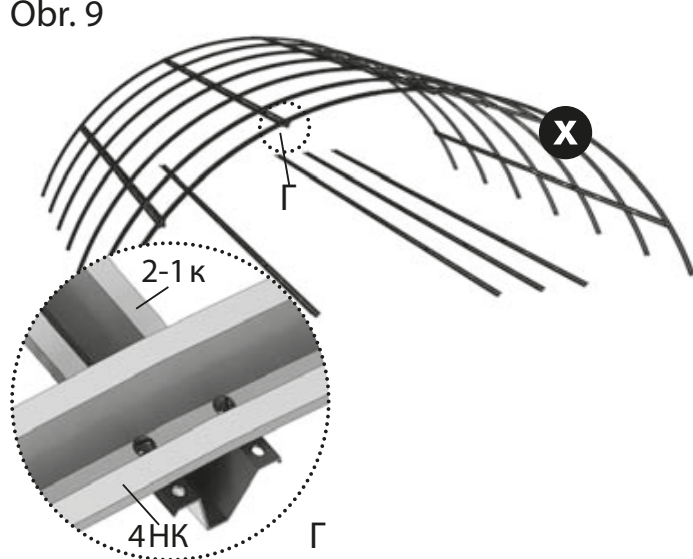
Obr. 7



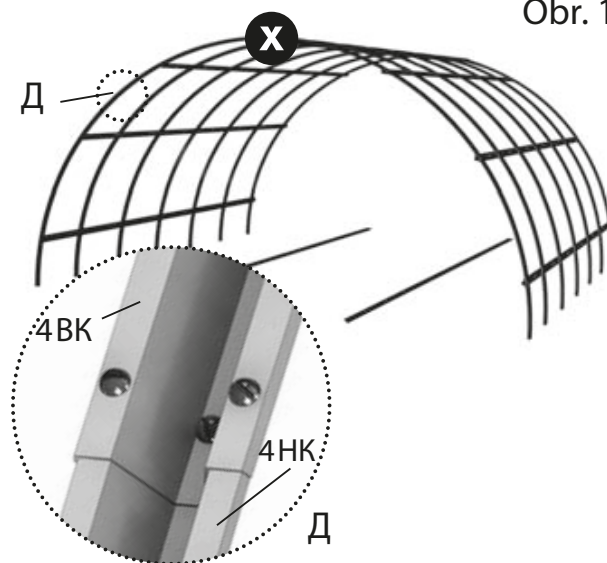
Obr. 8



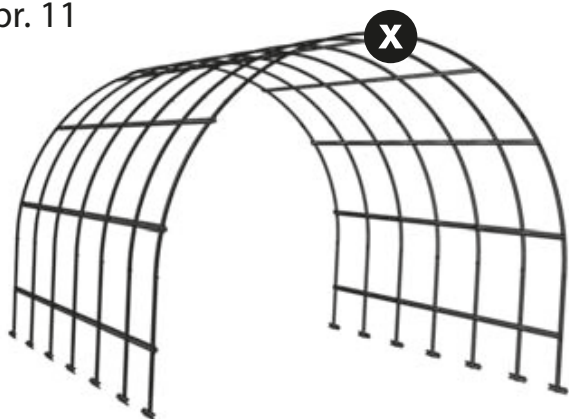
Obr. 9



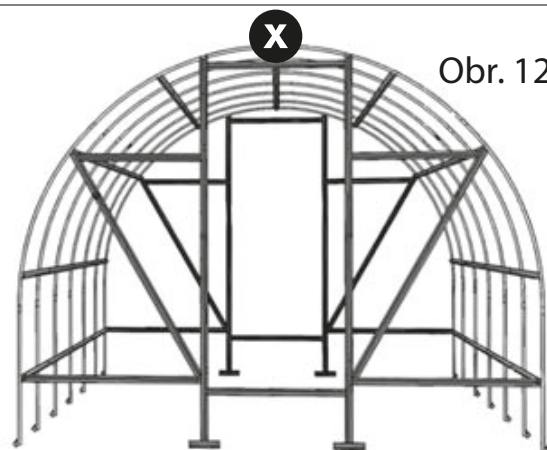
Obr. 10



Obr. 11

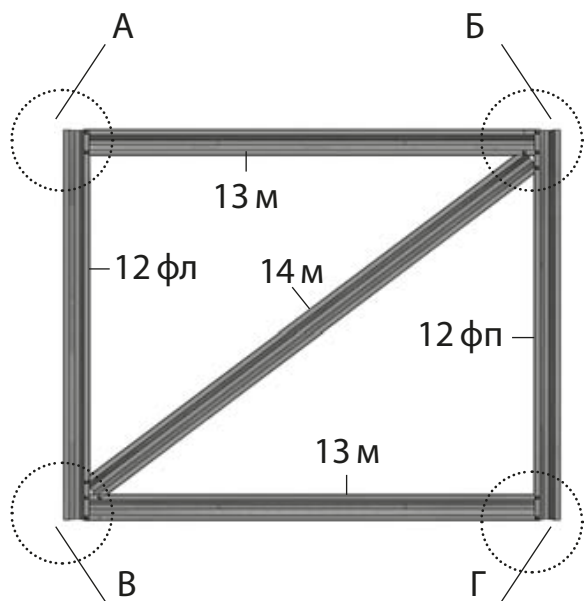


Obr. 12

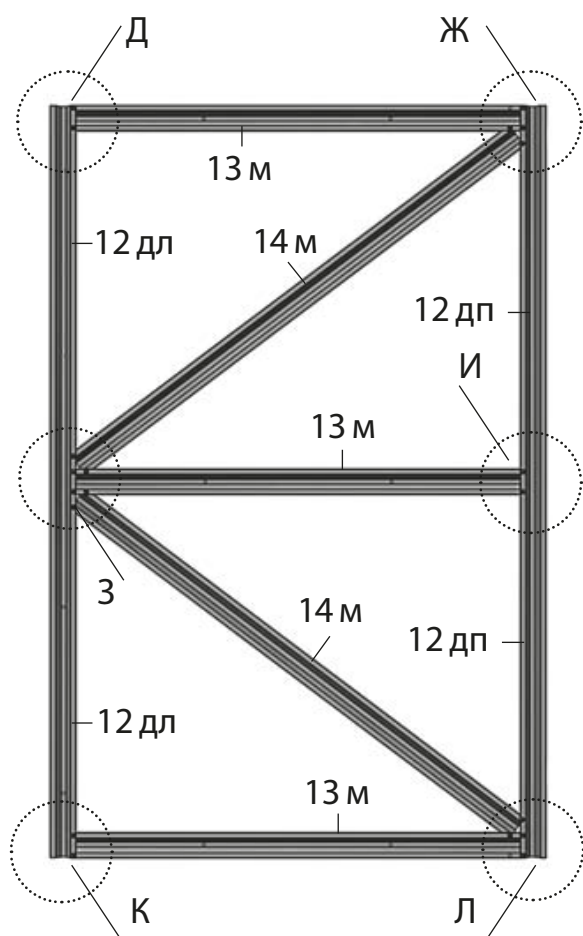
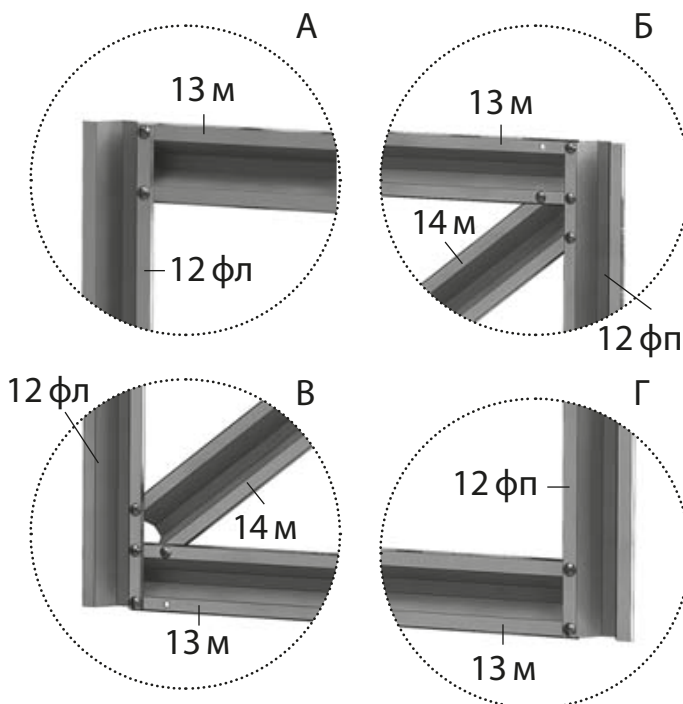


X - označení místa upevnění centrálního podélného spojovacího dílu.

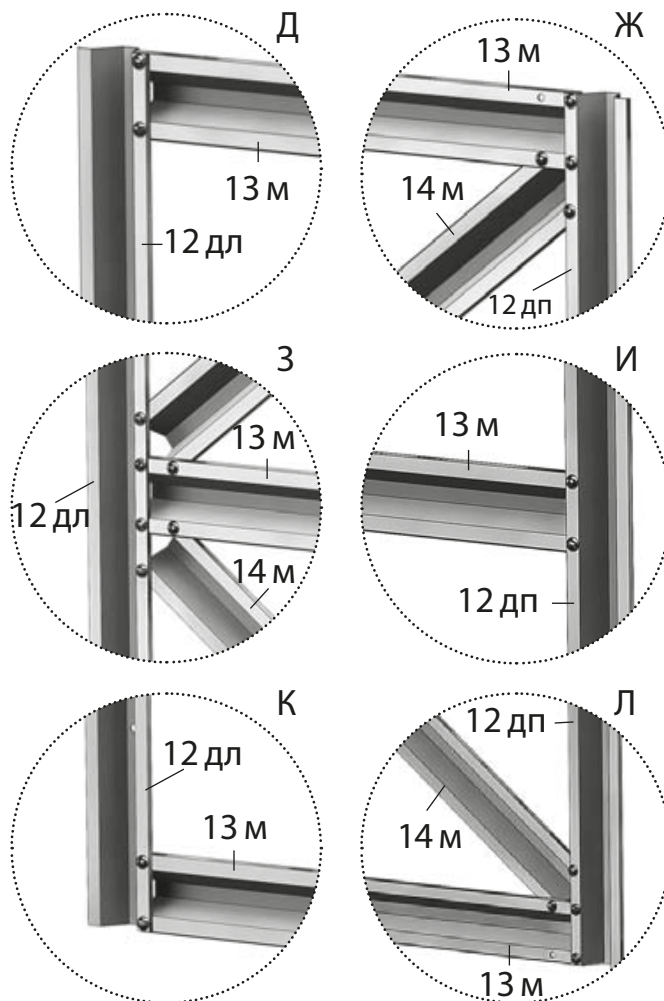
Kompletní dveře a větrací okénko



Obr. 13
Větrací okénko při pohledu zvenku



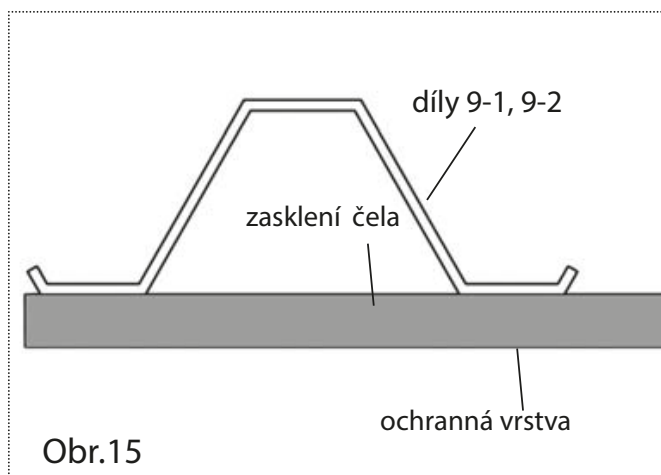
Obr. 14
Dveře při pohledu zvenku



Přípevnění zasklení

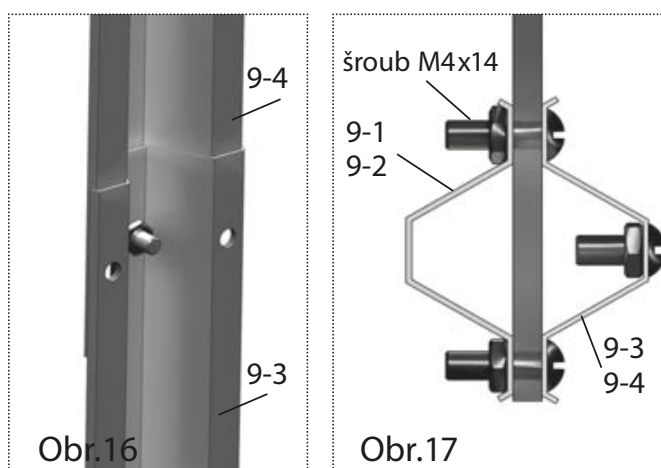
1. Pro zasklení skleníku budete potřebovat:
pro "Atlas"-4 - 3 desky;
pro "Atlas"+JEDNA «VLOŽKA-Atlas» - 4 desky;
pro "Atlas"+DVĚ «VLOŽKY-Atlas» - 5 desek komůrkového polykarbonátu
o tloušťce 4mm o rozměrech 2,1 x 6 m.

2. Namontujte boční kousky zasklení čela v souladu s Obr. 15. Při přidržovaném kousku zasklení upevněte ho pomocí šroubů a podložek k dílům 11 a 8 (obr. 21). Otvory pro šrouby se provádějí vrtákem o průměru 4 mm zevnitř skleníku přes hotové otvory v dílech kostry.



Obr.15

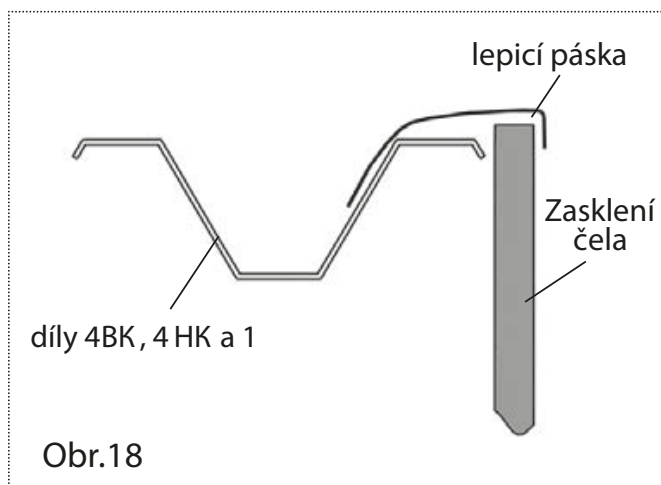
3. Spárujte díly 9-3 a 9-4 (Obr.16) a instalujte jich v souladu s Obr. 17 a Obr. 22, přitom se musí nechat otvory pro obrtlíky. Vykrojte kousky zasklení pro instalaci nad dveřními otvory a namontujte jich přípevněním pomocí podložek (Obr.21)



Obr.16

Obr.17

4. Vyrovnajte nožem kousky zasklení podle oblouků 4HK a 4BK a dílu 1, potom zakryjte vytvořený řez lepicí páskou v souladu s obr.18.

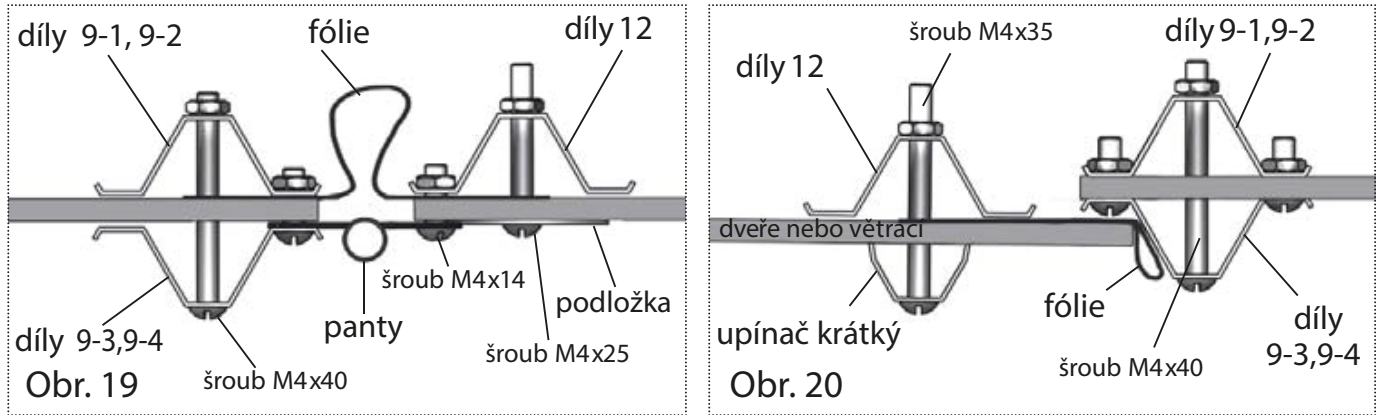


Obr.18

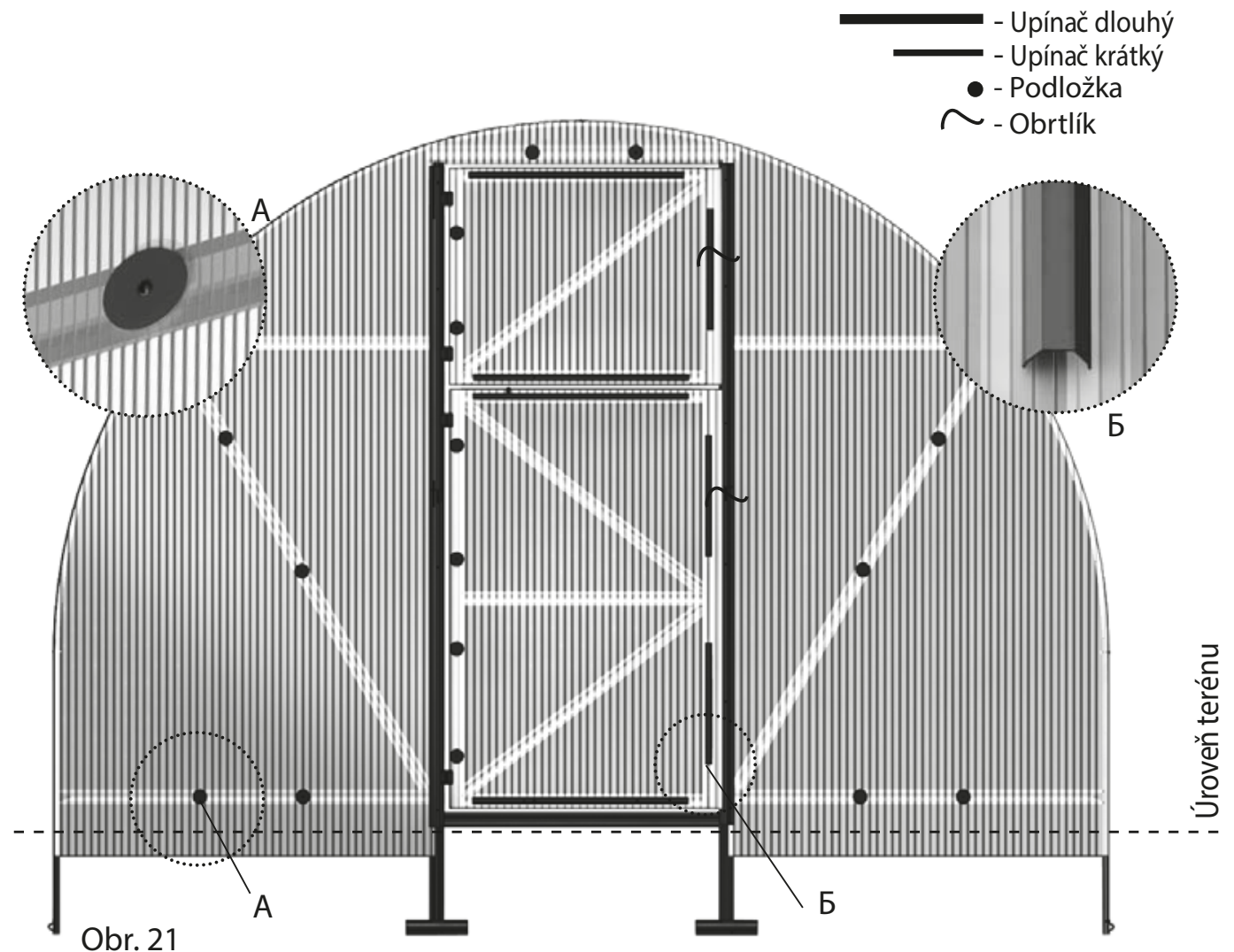
5. Přípevněte kousky zasklení na větrací okénka a dveře na straně zavěšení pantů podložkami, a na ostatních stranách – pomocí upínačů (obr. 21), po předchozím zakrytí komůrek (přilepením jich pomocí lepicí pásky). Na stranách protilehlých pantům musí zasklení vyčnívat za kostru o 15 mm (obr. 20)

Připevnění zasklení

6. Spáry ve dveřním otvoru se zakrývají polyetylenovou fólií nebo izolonem (obr. 19). Pro utěsnění dveří v zavřeném stavu vytvořte manžety z pruhů fólie nebo izolonu (obr.20).



7. Podložky a upínače na čele se montuje v souladu s obr.21.



Přípevnění zasklení



Zasklení se p řipevňuje pomocí šroubů s podložkami v souladu s obr. 22. V některých dílech zůstávají volné otvory, do nich šrouby s podložkami nedávat!



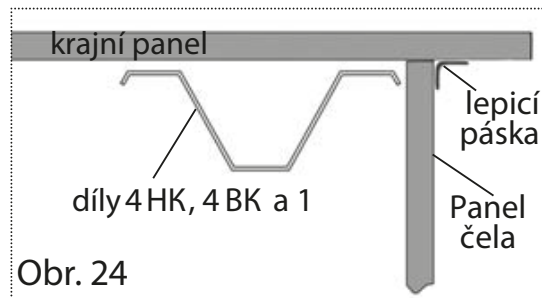
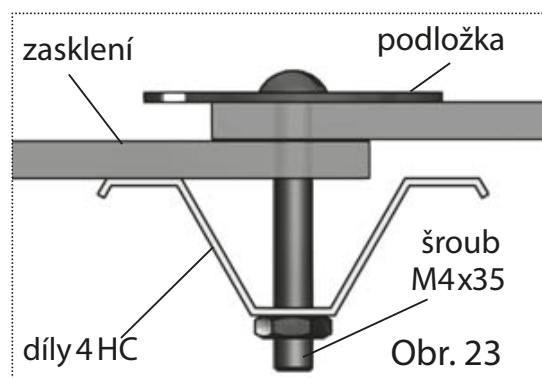
Obr. 22

7. Vršek skleníku Gutta Atlas - 4 se zasklívá dvěma deskami 6 x 2,1 m, a každá prodlužující skleník vložka kostry se zasklívá jednou deskou. Připevněte panely podle dílů 1 pomocí šroubů s podložkami tak, aby nez ůstala mezera mezi kostrou a deskou. Šrouby dávejte pod úkosem tak, aby p ři utahování matic šroub utahoval lem panelu dolů. Za tímto účelem při vrtání desek p řes otvor v dílu 1 naklonit vrták nahoru pod úhlem 300. Zasklení za čínejte připevňovat od středu šířky desky a postupně přecházejte ke kraj ům.



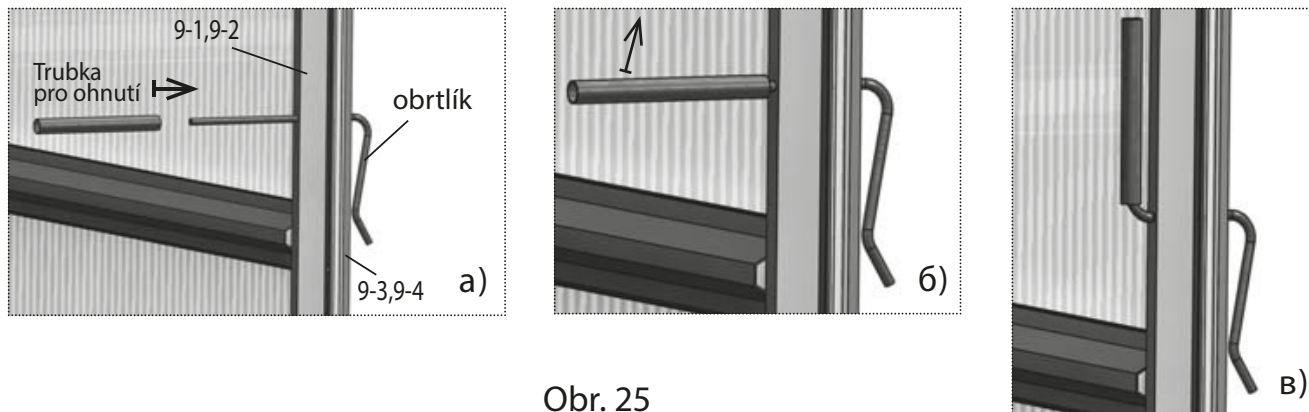
Před montáží desky nezapome ňte lepicí páskou zalepit čela, aby ochránit jich proti vniknutí prachu, vlhkosti a hmyzu.

8. Nejdřív přiložte jednu desku tak, aby jeho okraje lehly na díly 4HC (obr. 23) . Upevněte spodní okraje na dílech 1 pomocí šroubů s podložkami, krom ě dílů po okrajích listu. Pak p řiložte druhý list tak, aby překrýval první, a připevníte pomocí šroubů s podložkami v místech překrývání listů jak ukázáno na obr. 23 . Jako poslední dejte šrouby s podložkami na krajní oblouky 4HK a 4BK a krajní díly 1.
9. Zalepte spoje zaklení mezi čely skleníku a horními panely lepicí páskou (obr.24)



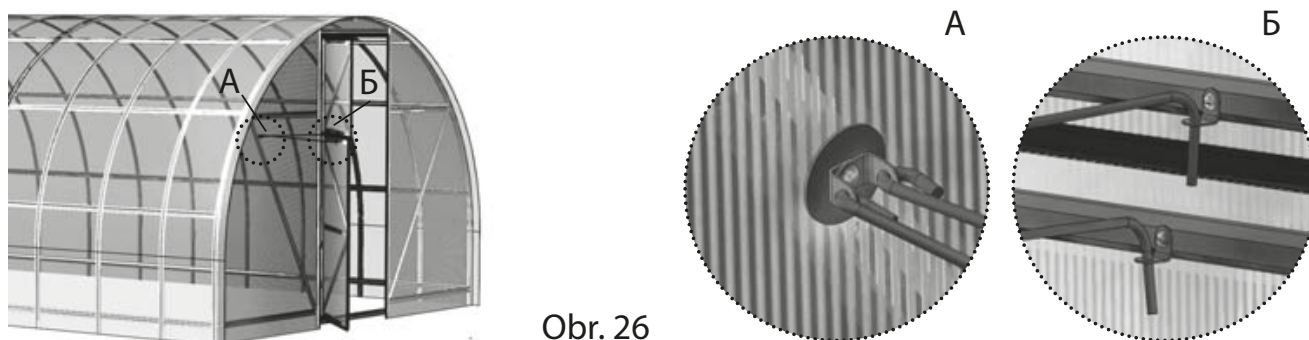
Připevnění zasklení

10. Drátěný obrtlík pro zamykání dveří a větracích okének se vkládá do otvorů sloupků dveřního otvoru rovným koncem z vnější strany nadoraz. Pomocí trubky se provádí ohýbání vnitřního rovného konce rukou nahoru (obr. 25). Taková konstrukce obrtlíku dovoluje pružně přitlačovat dveře a větrací okénka čel v uzavřeném stavu, a to když se nacházíte jak zvenčí, tak i uvnitř skleníku.



Obr. 25

9. Instalujte konzolu s háčky pro fixaci dveří a větracích okének v souladu s obr. 26.



Obr. 26

Čištění a mytí polykarbonátových desek.

1. Opláchněte desku teplou vodou.
2. Omyjte desku roztokem měkkého mýdla nebo běžným čisticím prostředkem a teplou vodou, použijte přitom měkký hadřík nebo mycí houbu pro odstranění špíny.
3. Opláchněte studenou vodou a osušte měkkou hadrovinou pro odstranění vody.



Nikdy nepoužívejte pro čištění polykarbonátových desek brusiva nebo vysoce alkalické čisticí směsi. Suché utírání povrchu poškodí ochrannou vrstvu zasklení a zkrátí jeho životnost. Nikdy neprotírejte povrch polykarbonátových desek pomocí kartáčů, metalizované látky nebo jiných brusných materiálů.



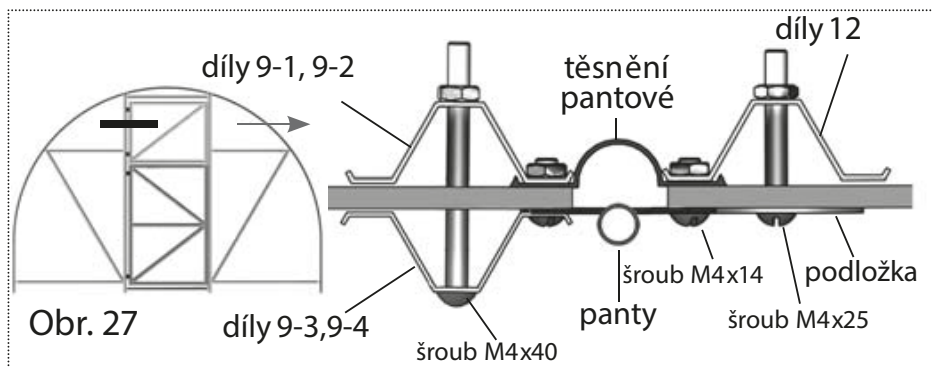
Při dezinfekci skleníku proti původcům plísňových nebo bakteriálních nemocí nepoužívat sírové náložky, aby se předešlo korozi (zčernání) kostry.

Kompletace a montáž dodate čného 5. svazku

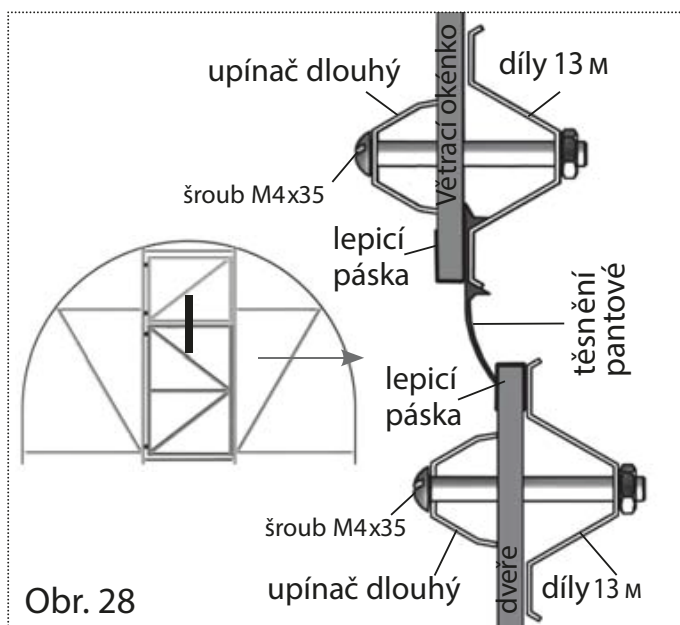
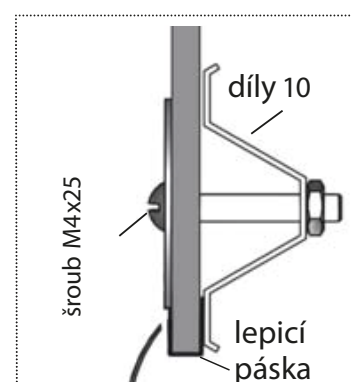
5. svazek (profil těsnicí) obsahuje z pro filu dveřního - 8,5m; pro filu pantového - 3,76m; profilu čelního - 12m.



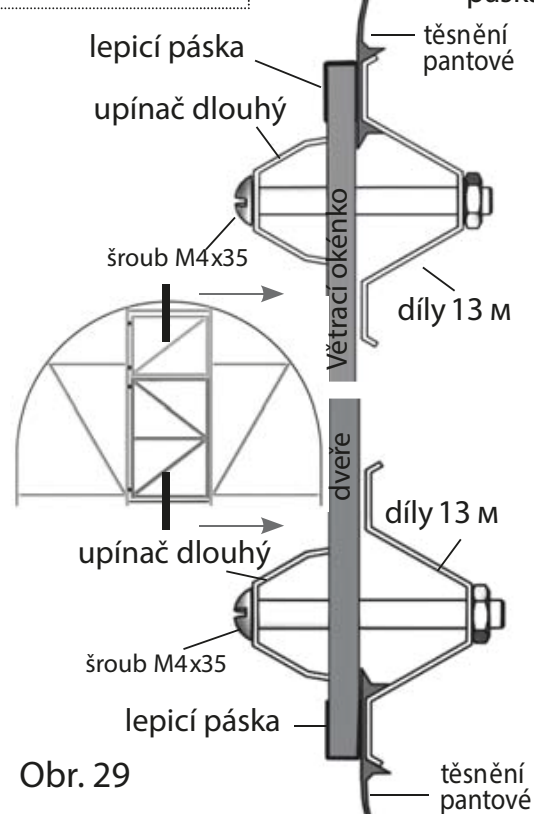
Profily těsnicí se montují po obvodu dveří a větracích okének v souladu s obrázky 27...31 .



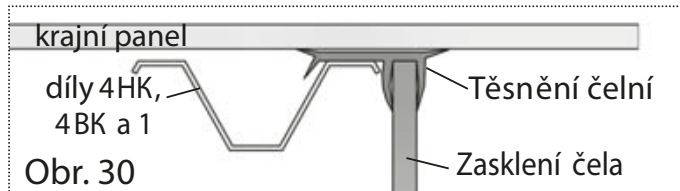
Obr. 27



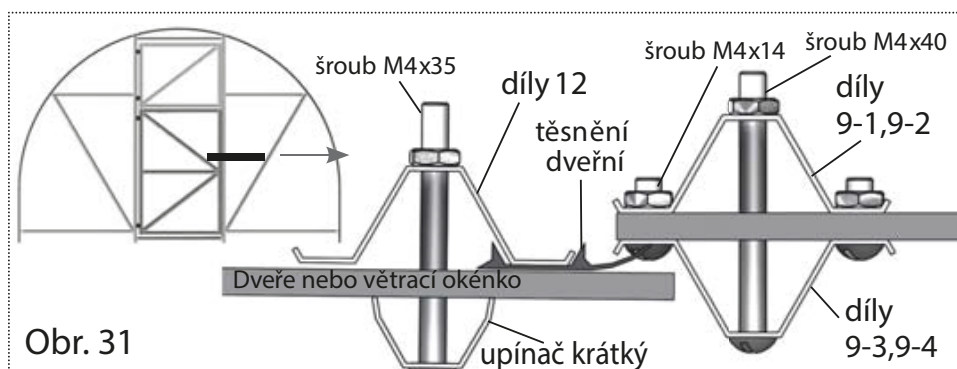
Obr. 28



Obr. 29



Obr. 30

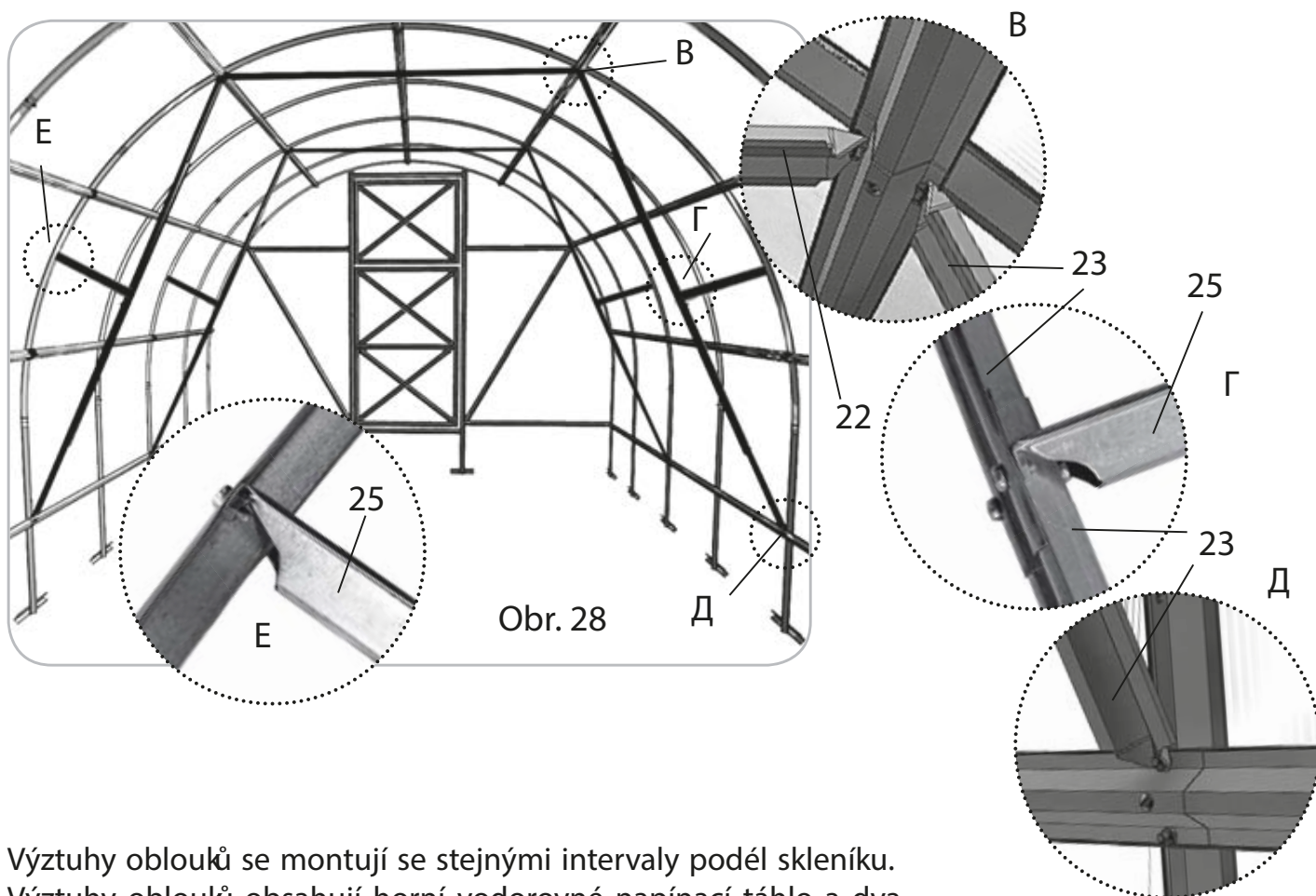


Obr. 31

Kompletace a montáž dodatečného 7. svazku

7. svazek (výztuhy oblouků) obsahuje:
 22 (napínací táhla vodorovní) – 2ks.; 23 (díly vzpěry) – 4ks.; 25 (díly vzpěry) – 2ks.

Schéma montáže výztuh oblouků.



Výztuhy oblouků se montují se stejnými intervaly podél skleníku. Výztuhy oblouků obsahují horní vodorovné napínací táhlo a dva šikmé boční vzpěry. Napínací táhla a vzpěry se montují v místech spojů dílů 2 a dílů 4 (obr. 28). Horní napínací táhlo se smontuje ze dvou dílů 22. Boční vzpěra se smontuje ze dvou dílů 23 a jednoho dílu 25.