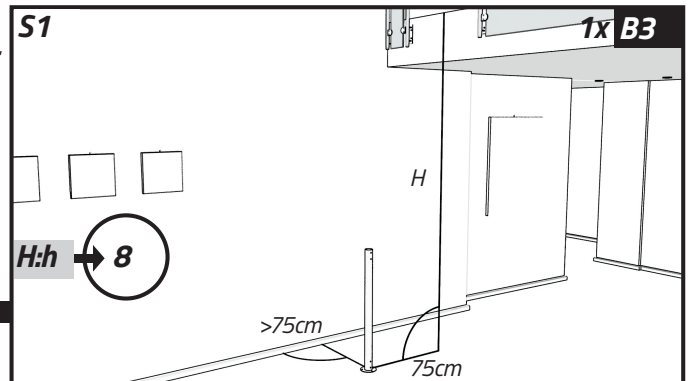
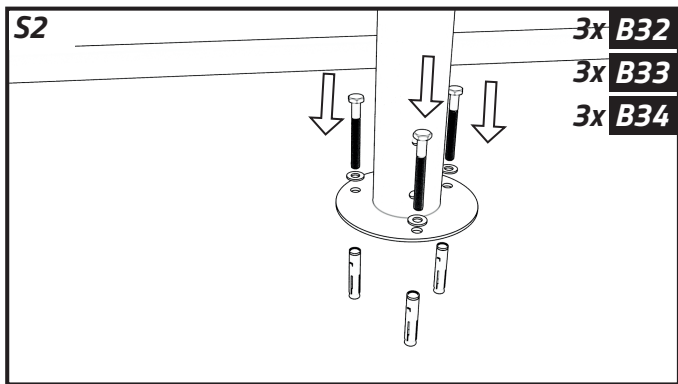


1

EB-19-2700-02

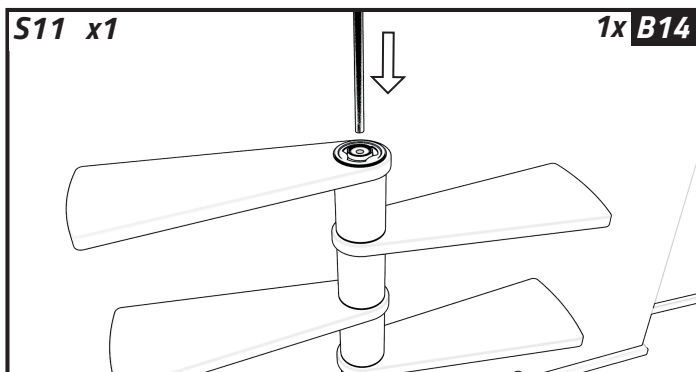
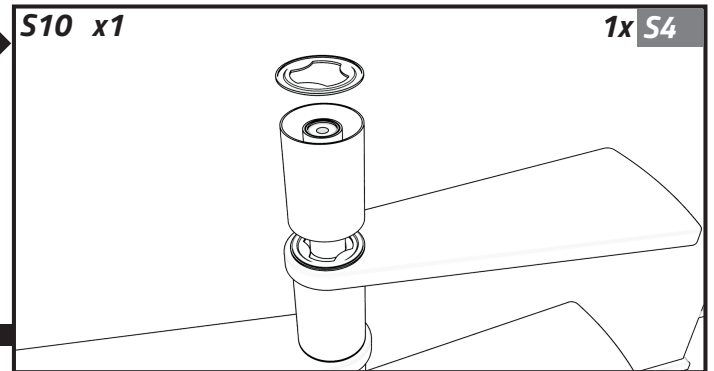
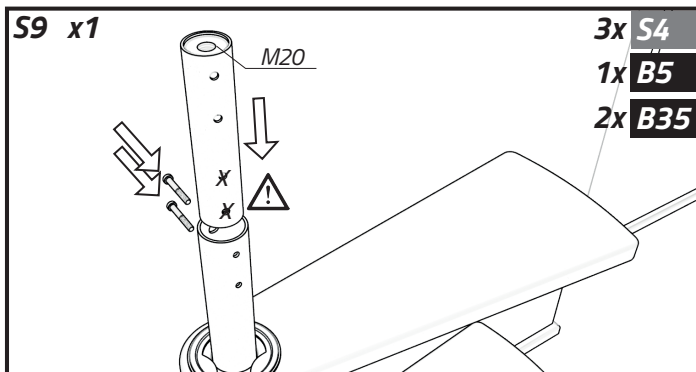
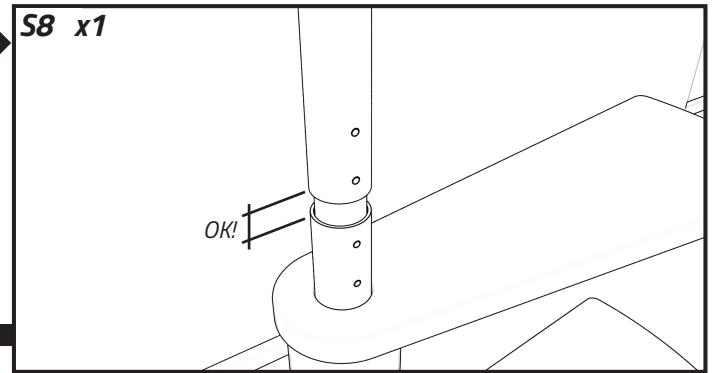
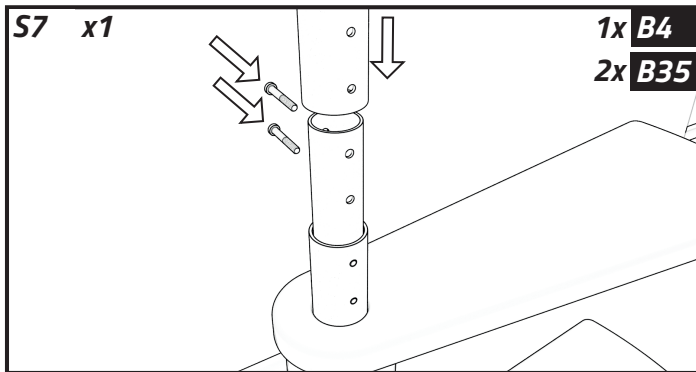
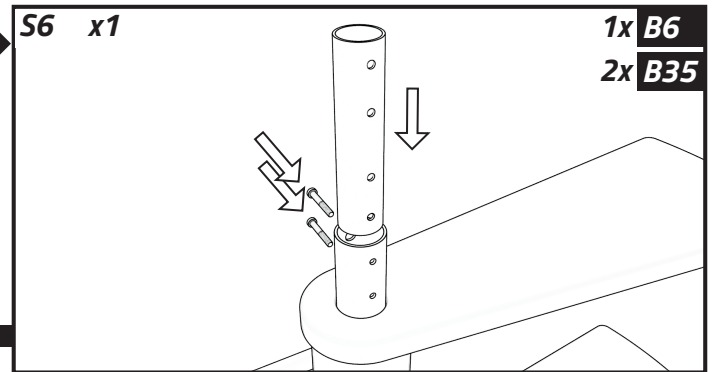
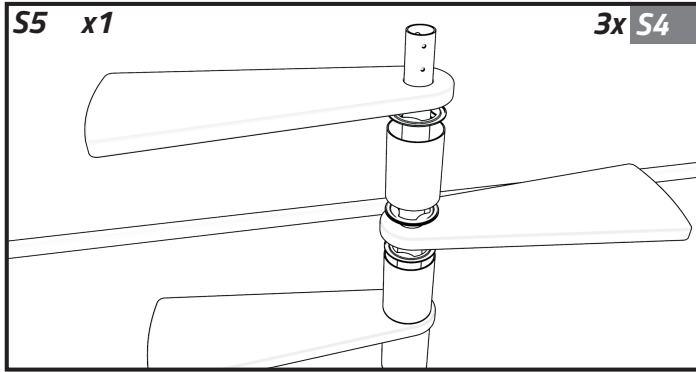
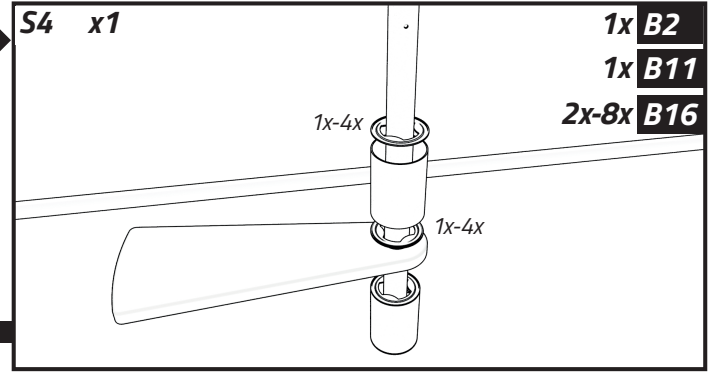
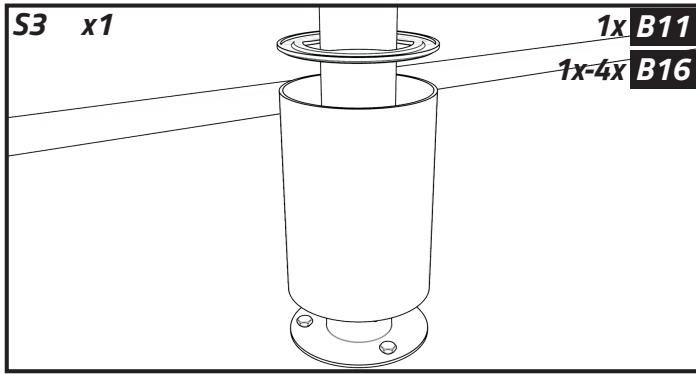
B1	1x	B2	12x	B3	1x	B4	1x	B5	1x	B6	1x												
				$\phi 60,2 \times 3,6 \times 980 \text{mm}$		$\phi 60,2 \times 3,6 \times 980 \text{mm}$		$\phi 51 \times 220 \text{mm}$		$\phi 51 \times 220 \text{mm}$													
B7	1x	B8	12x	B9	7x	B10	1x	B11	13x	B12	2x												
$\phi 40 \times 1 \times 5700 \text{mm}$		$\phi 22 \times 1 \times 995 \text{mm}$		$\phi 22 \times 1 \times 840 \text{mm}$		$\phi 50 \times 1 \times 910 \text{mm}$		$\phi 127 \times 179 \text{mm}$															
B13	1x	B14	2x	B15	1x	B16	104x	B17	38x	B18	32x	B19	32x										
$\phi 100 \text{mm}$		$M20 \times 1000 \text{mm}$		$M8 \times 1000 \text{mm}$																			
B20	2x	B21	1x	B21a	4x	B22	32x	B23	10x	B24	4x	B25	1x	B26	1x	B27	1x	B28	1x	B29	32x		
		$\phi 35 \text{mm}$		$\phi 40 \text{mm}$		$\phi 22 \text{mm}$		$\phi 10 \text{mm}$		$M20$		$M20$		$M20$		$22 \times 1 \times 70 \text{mm}$				$M5$			
B30	46x	B31	8x	B32	3x	B33	3x	B34	3x	B35	6x	B36	32x	B37	46x	B38	10x	B39	10x				
$M6$		$M10 \phi 30 \text{mm}$		$M8 \phi 16 \text{mm}$		$M8 \times 55 \text{mm}$		$M8 \times 70 \text{mm}$		$M8 \times 55 \text{mm}$		$M5 \times 20 \text{mm}$		$M6 \times 6 \text{mm}$		$\phi 6 \times 30 \text{mm}$		$\phi 6 \times 50 \text{mm}$					
B40	114x	B41	32x	B42	67x	B43	6x	B44	1x	B45	3x	B46	1x	B47	3x	B48	8x	B49	8x				
$\phi 5 \times 40 \text{mm}$		$\phi 4 \times 25 \text{mm}$		$\phi 3,9 \times 19 \text{mm}$		$30 \times 30 \text{mm}$		$30 \times 30 \text{mm}$		$\phi 12 \text{mm}$		$22 \times 1 \times 175 \text{mm}$		$M10 \times 100 \text{mm}$		$M10$							
B50	6x	B51	1x	B52	13x	B1 - B52						START											
						OK?																	
$M10 \times 70 \text{mm}$		$22 \times 1 \times 913 \text{mm}$		$\phi 22 \times 1 \times 1100 \text{mm}$																			



2

2

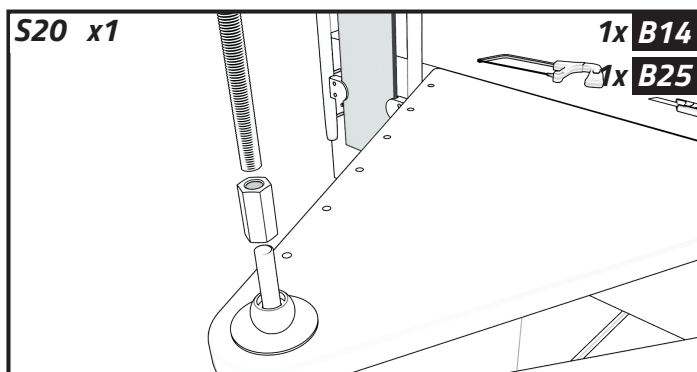
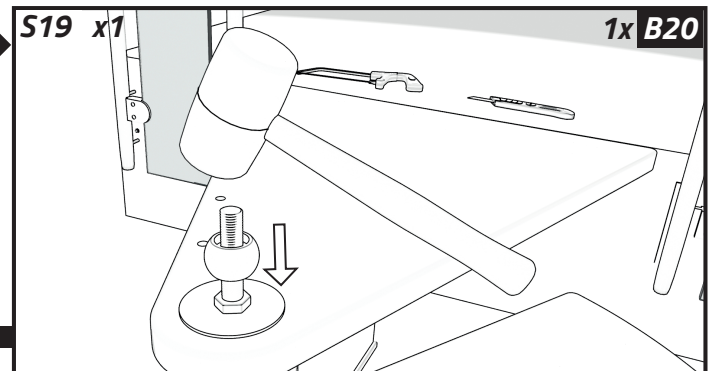
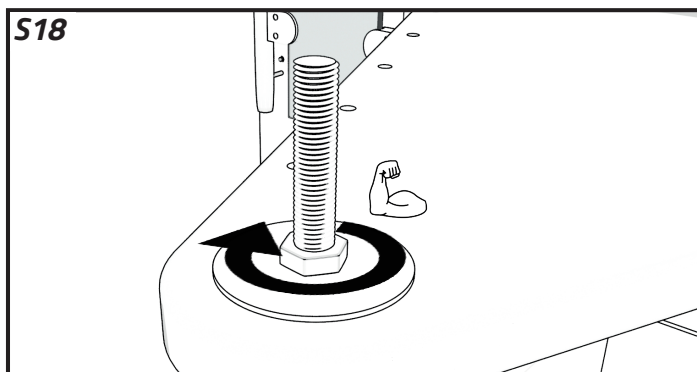
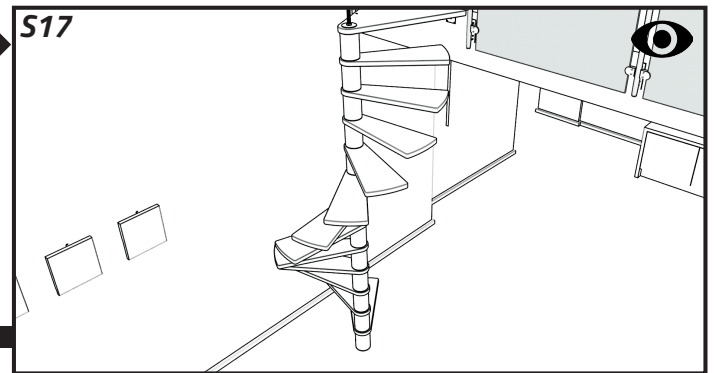
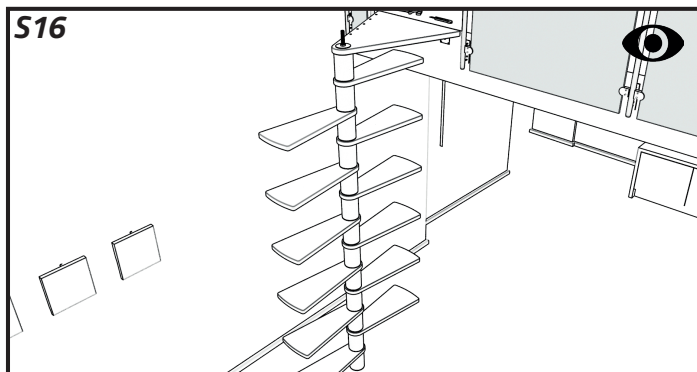
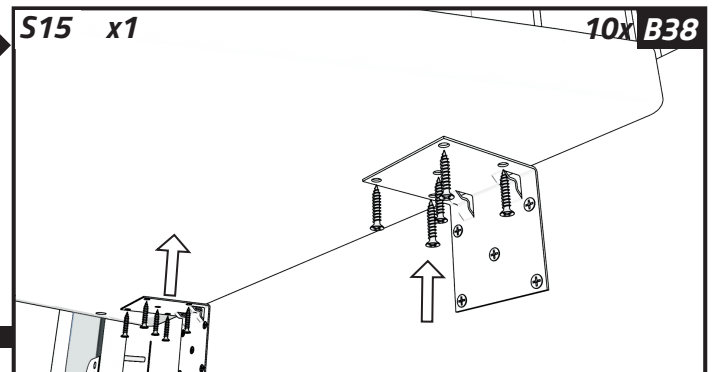
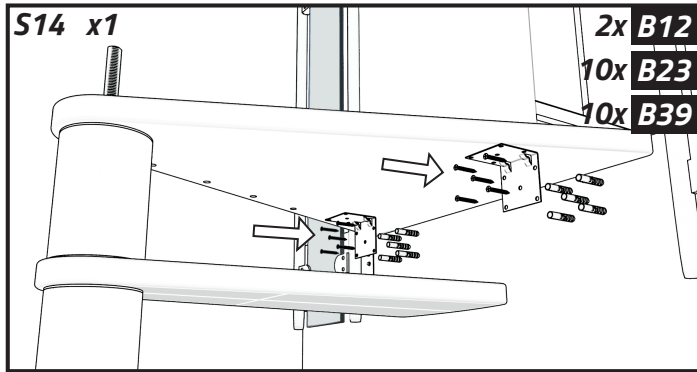
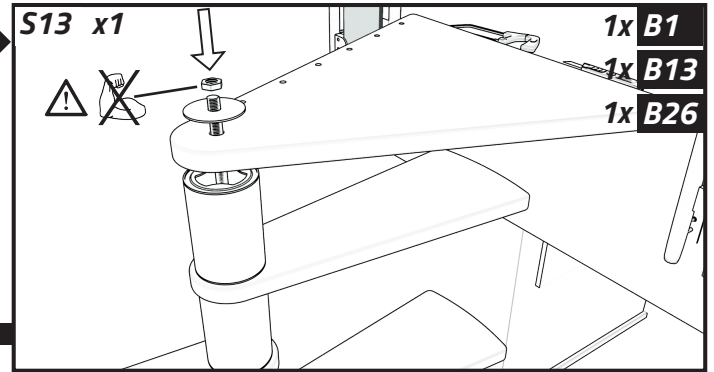
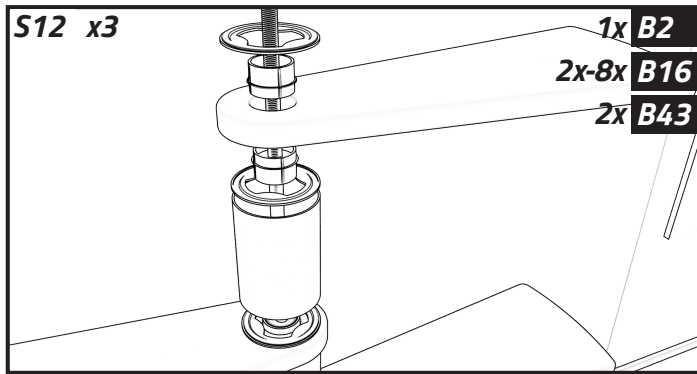
EB-19-2700-02



3

3

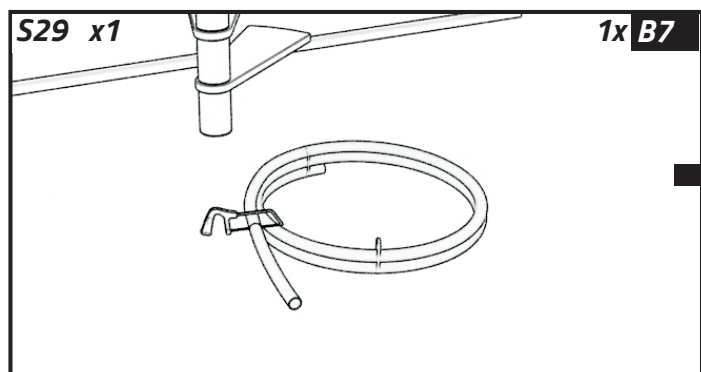
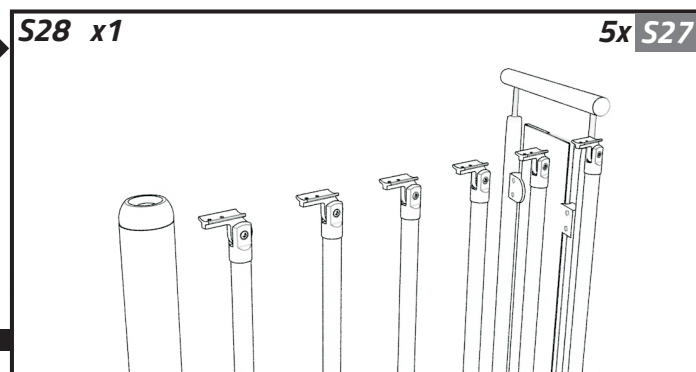
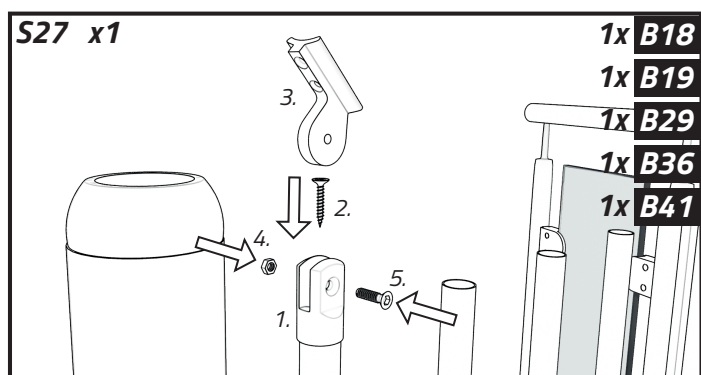
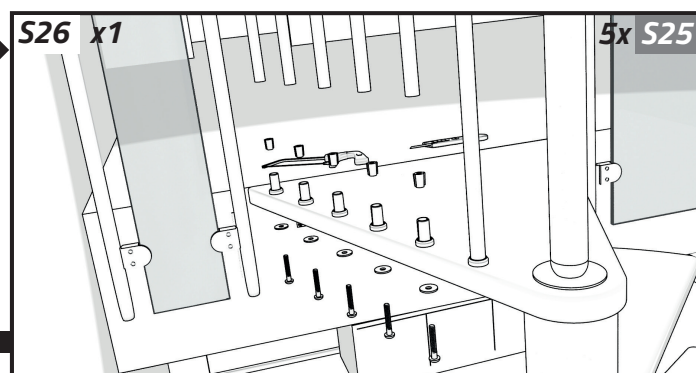
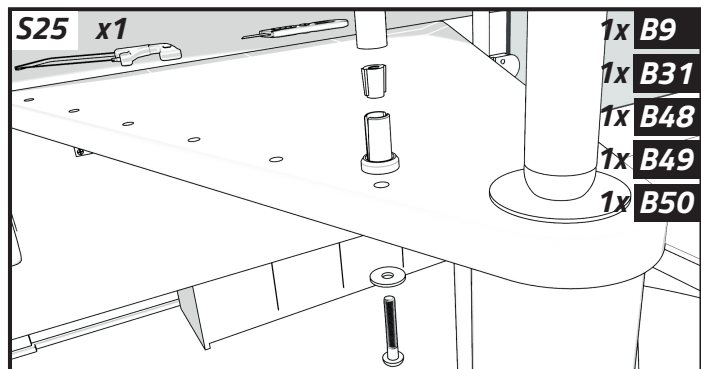
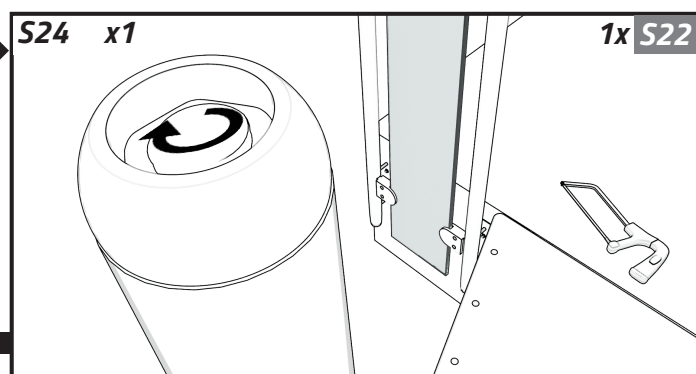
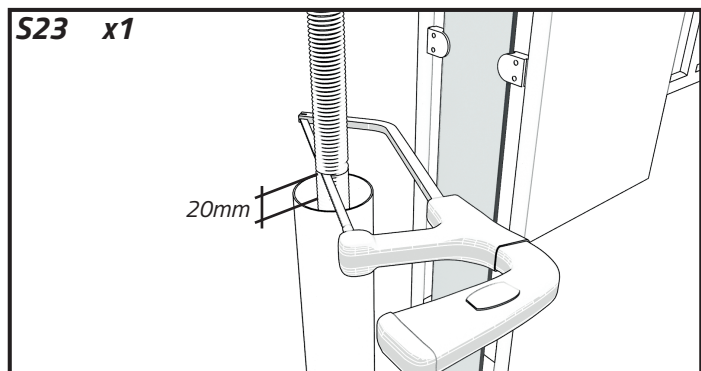
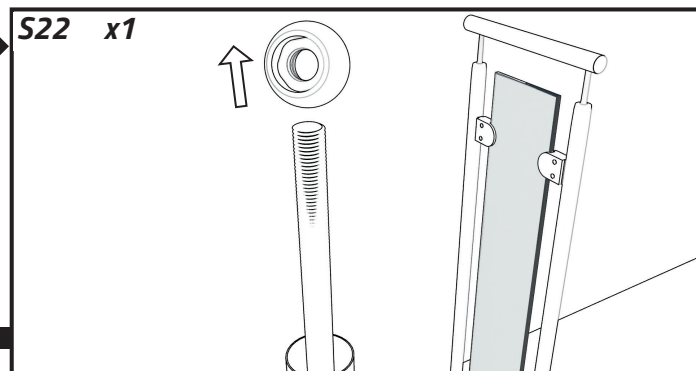
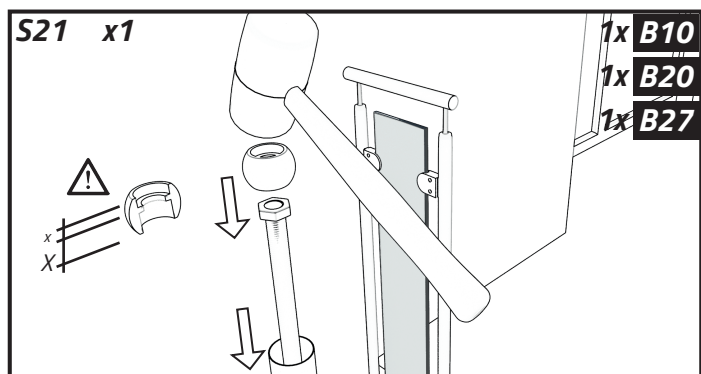
EB-19-2700-02



4

4

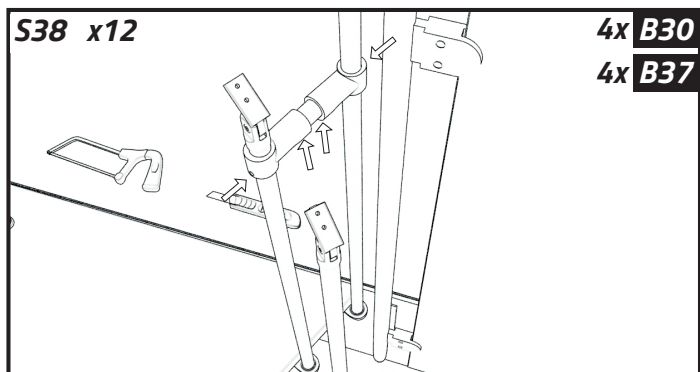
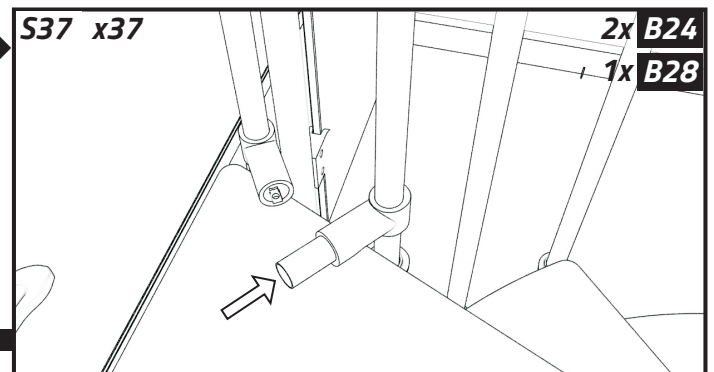
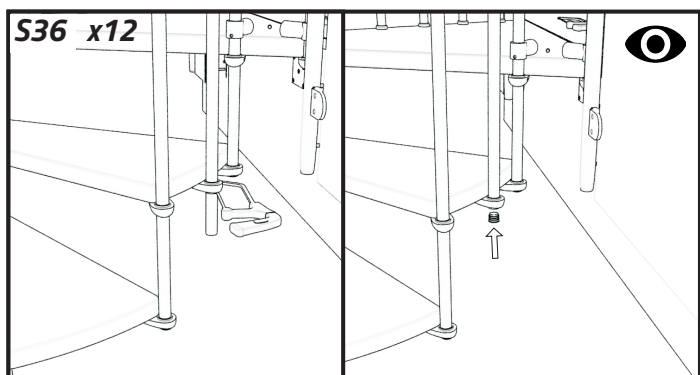
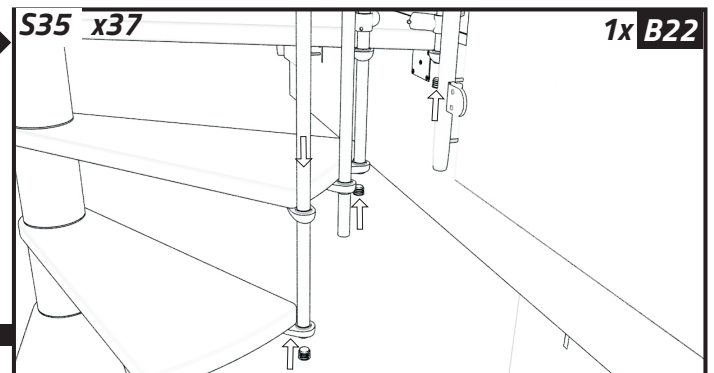
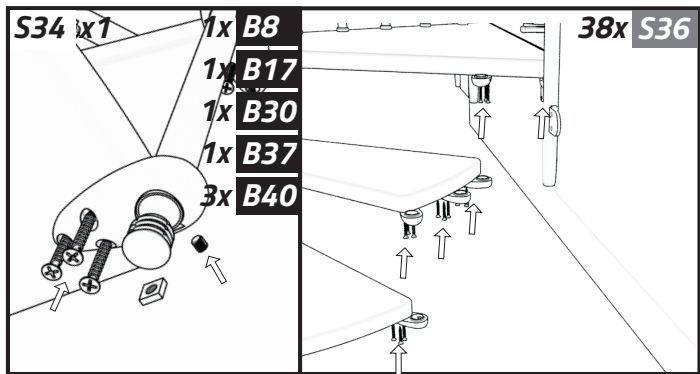
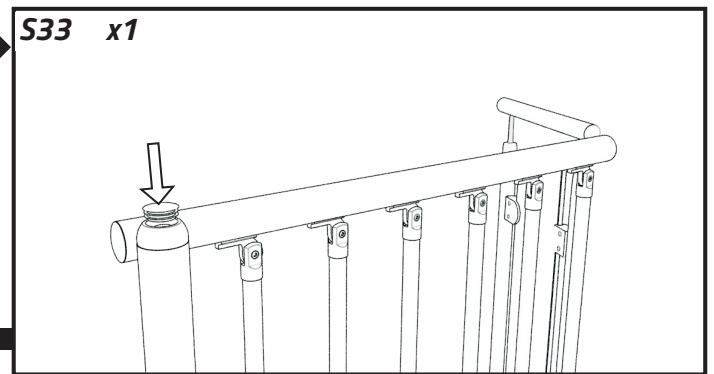
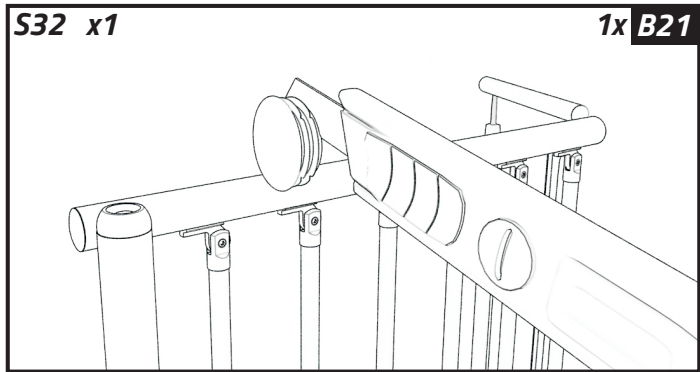
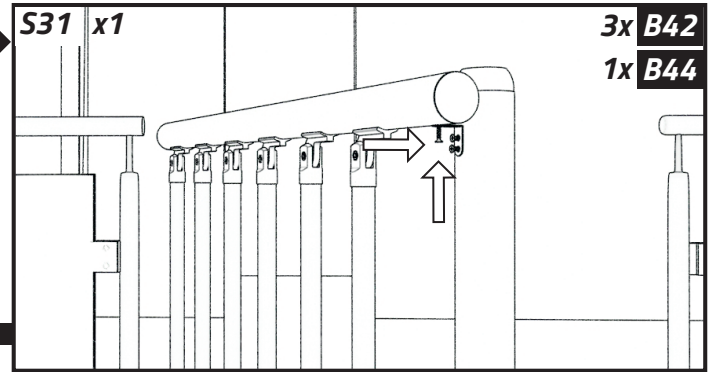
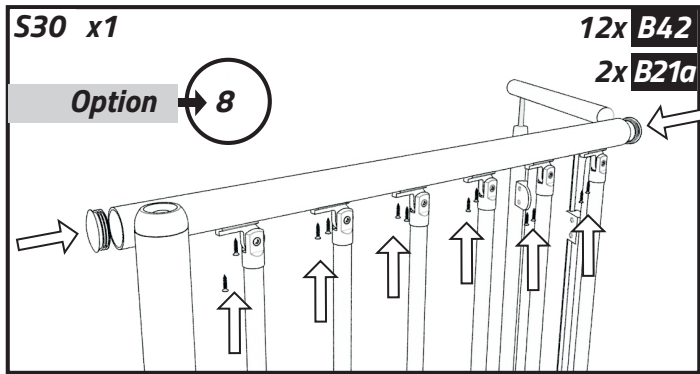
EB-19-2700-02



5

5

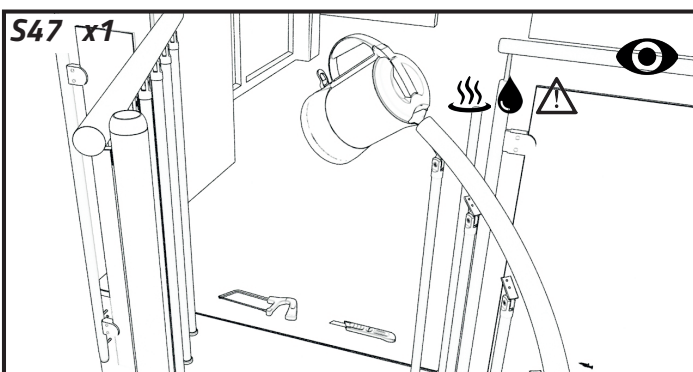
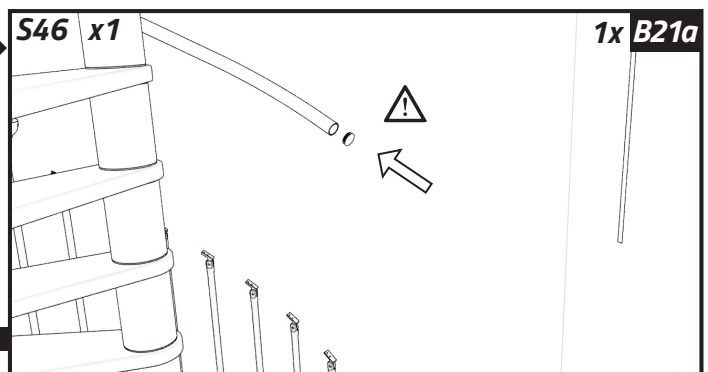
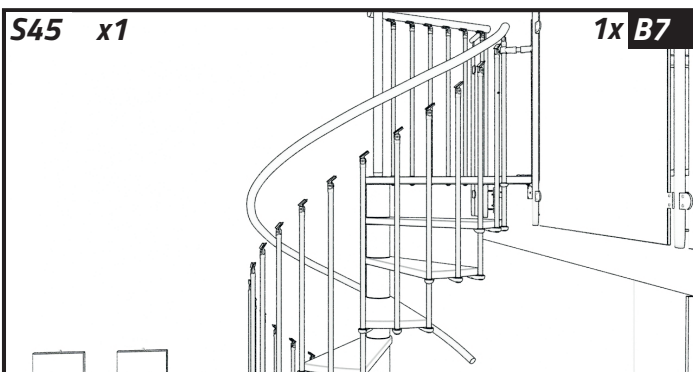
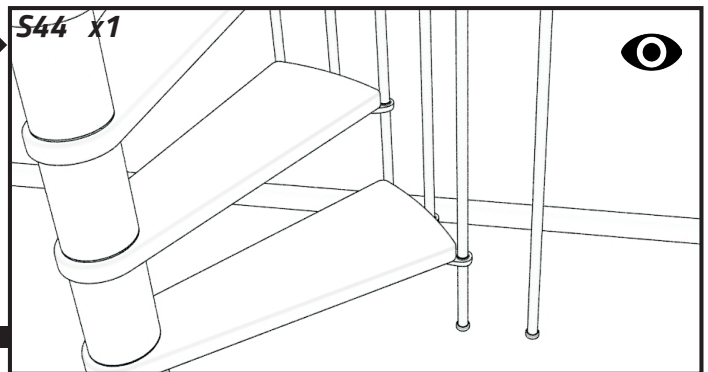
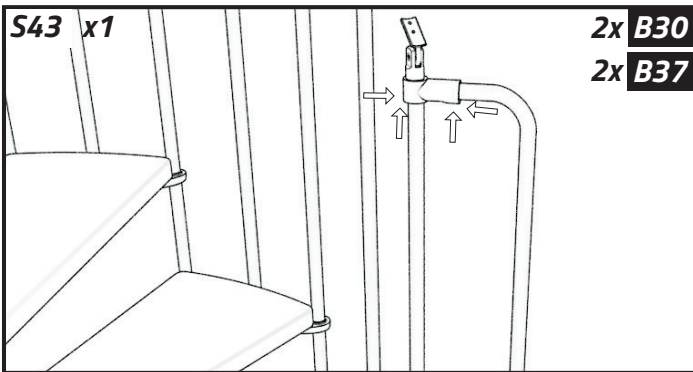
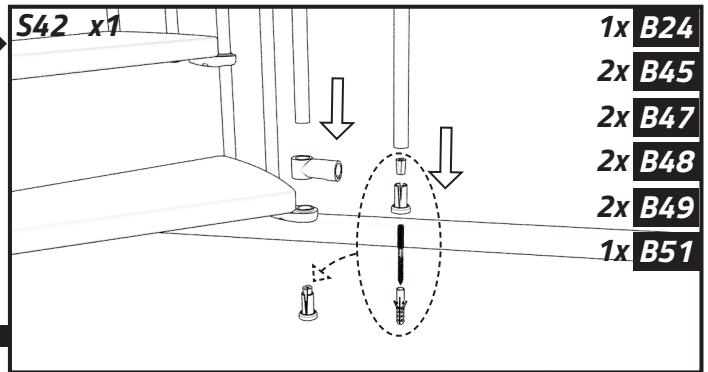
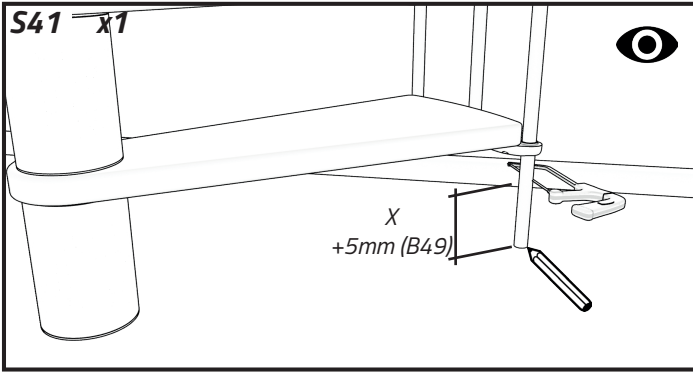
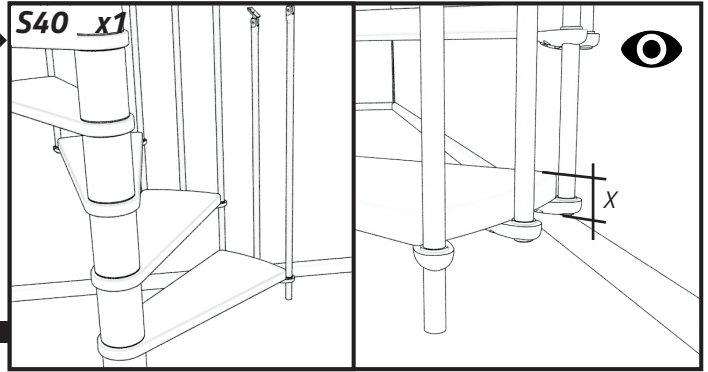
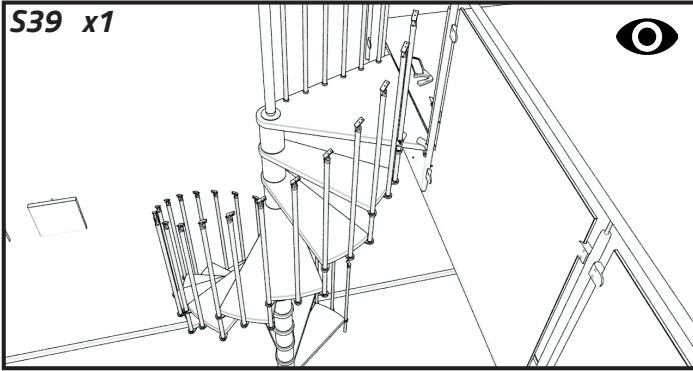
EB-19-2700-02



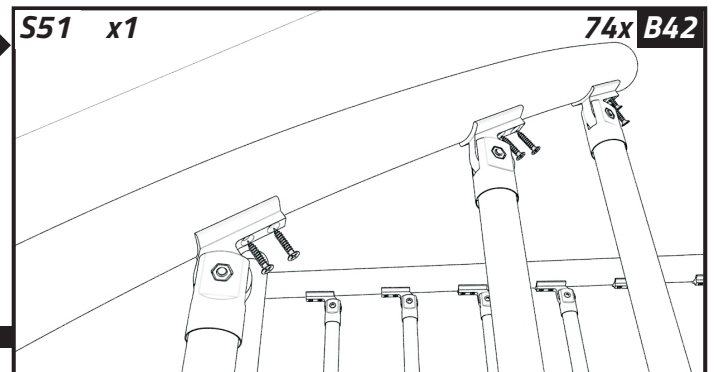
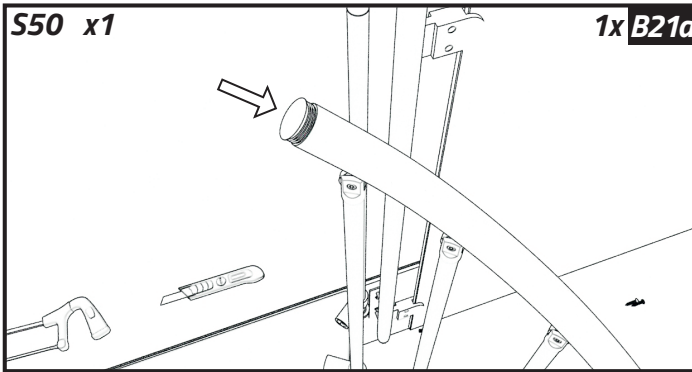
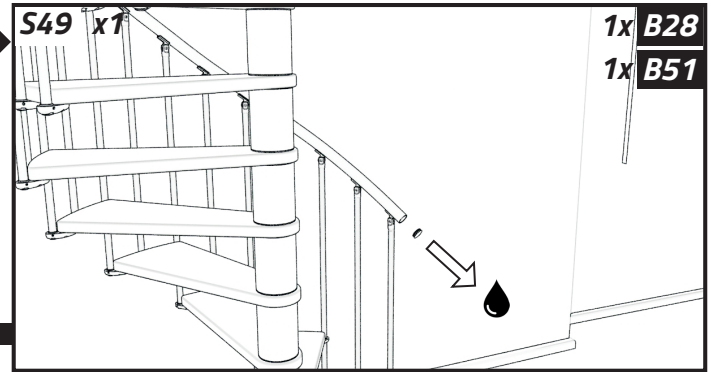
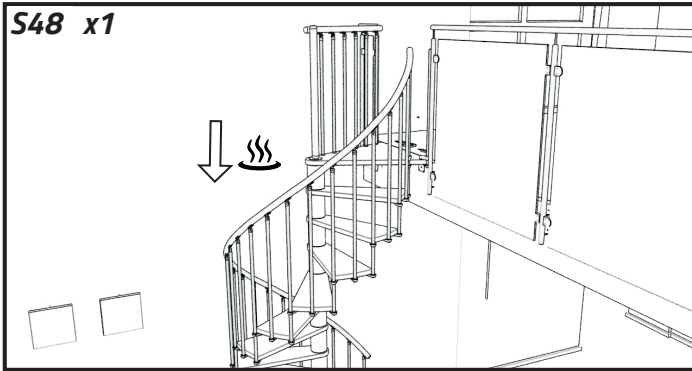
6

6

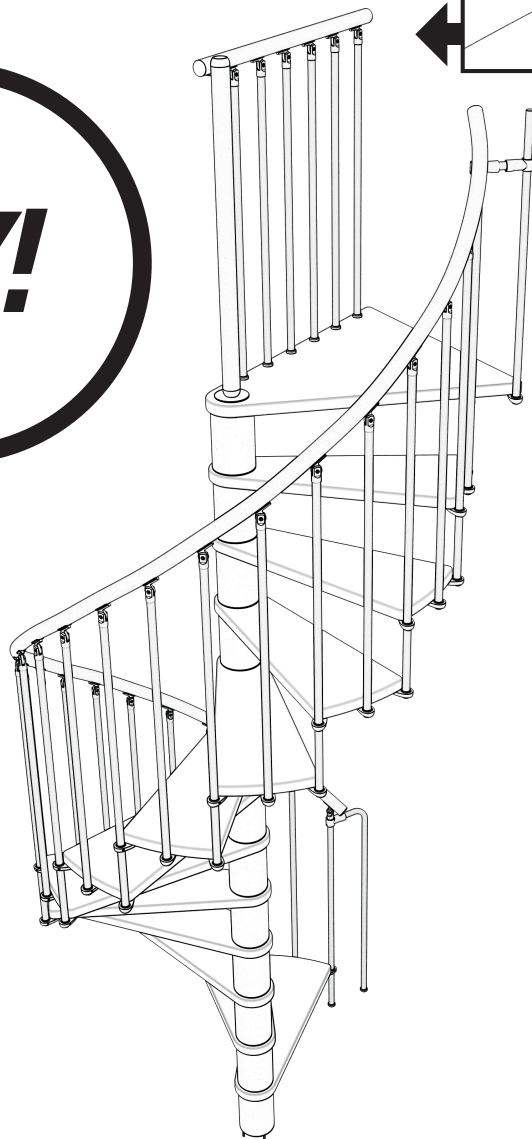
EB-19-2700-02



7



OK!



S01 x1

**optional*

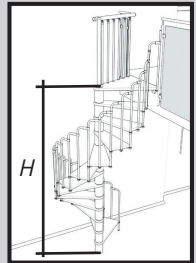
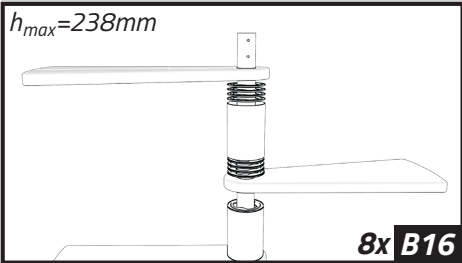
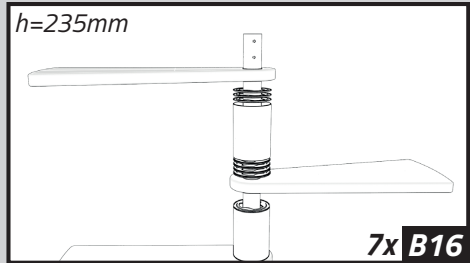
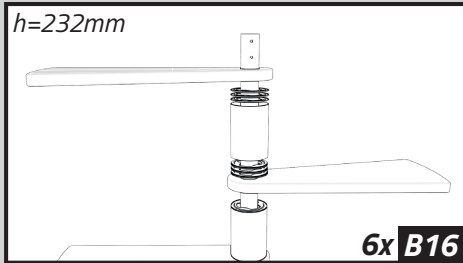
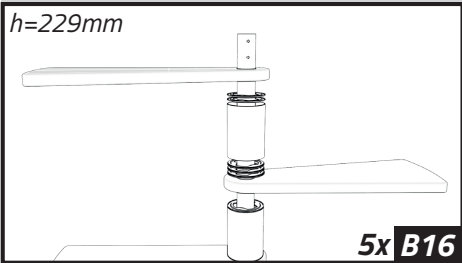
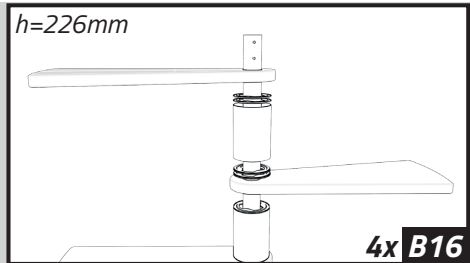
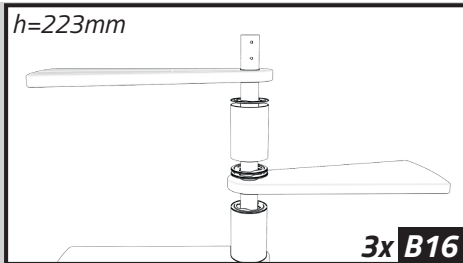
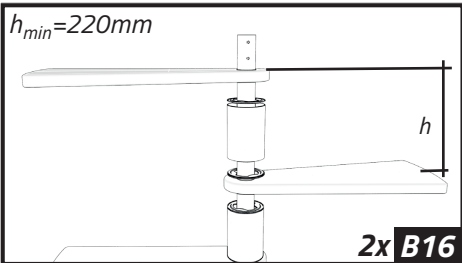
1x B24
1x B45
1x B46
1x B47
1x B48
1x B49

S31 5

Option

S02 x1

2x B30
2x B37



H:h

$H_{max} = 3094mm (13 \times h_{max})$
 $H_{min} = 2860mm (13 \times h_{min})$
 $H_{min-absolut} = 440mm (2 \times h_{min})$

