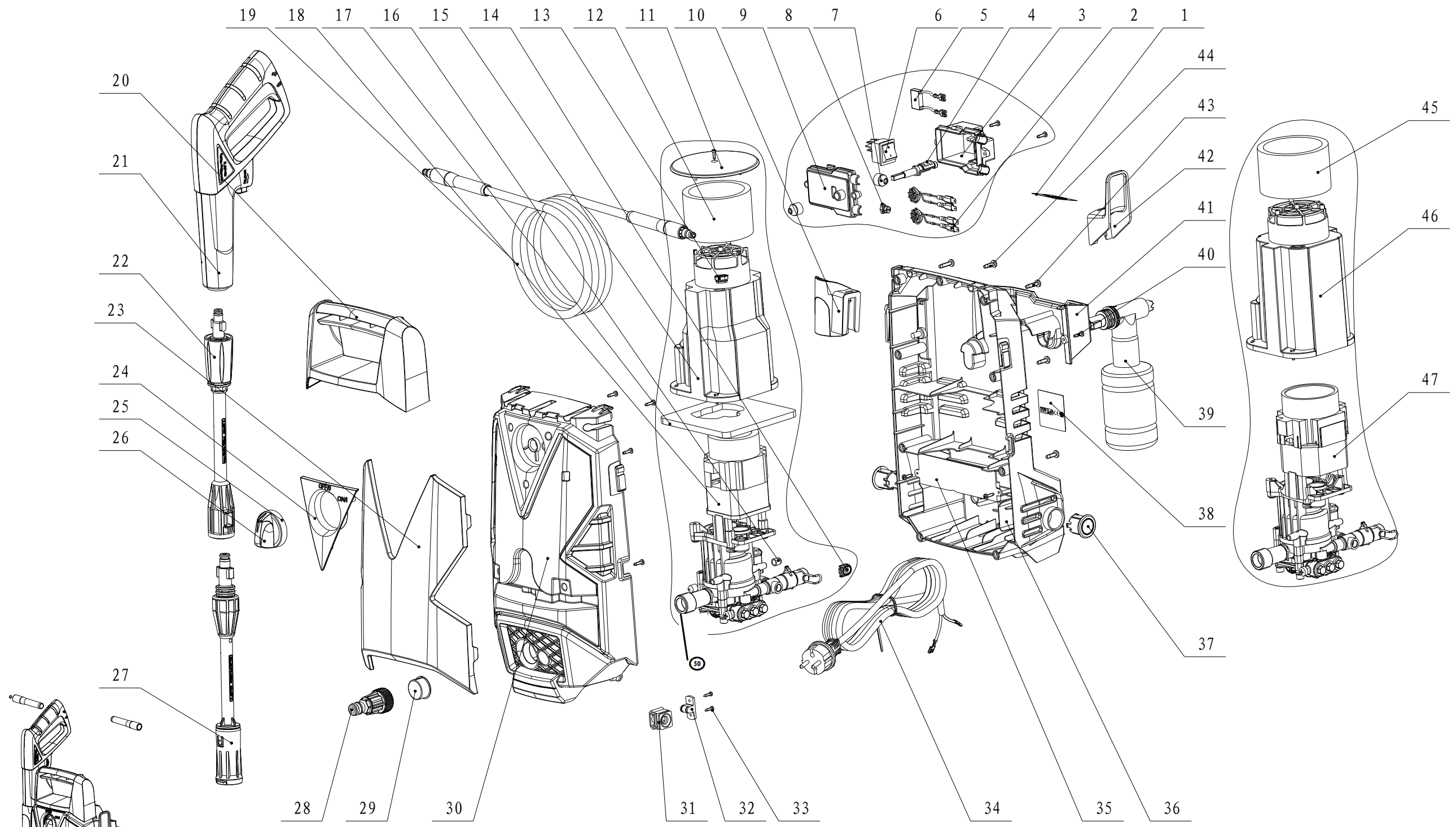


	REPW100		
A			



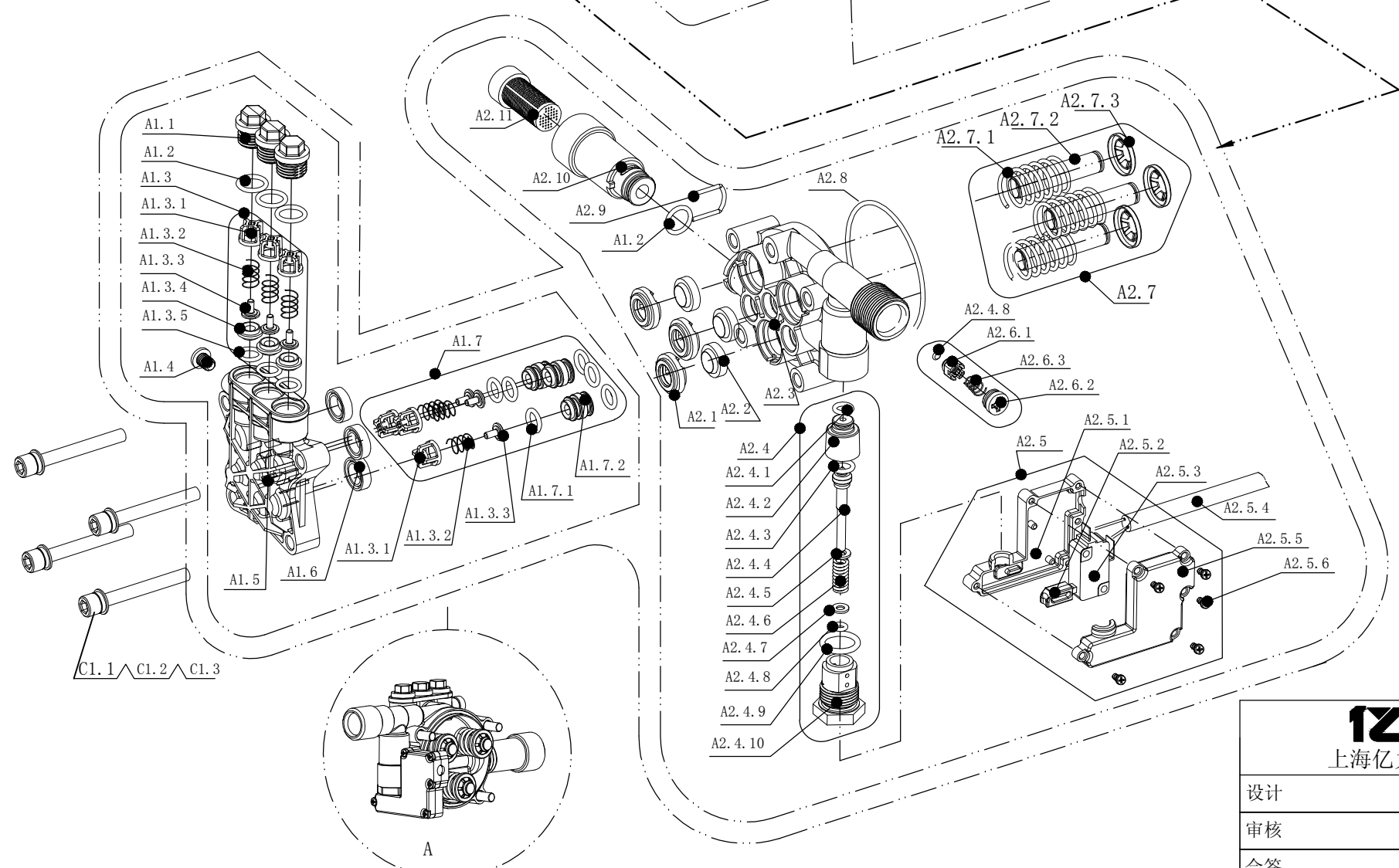
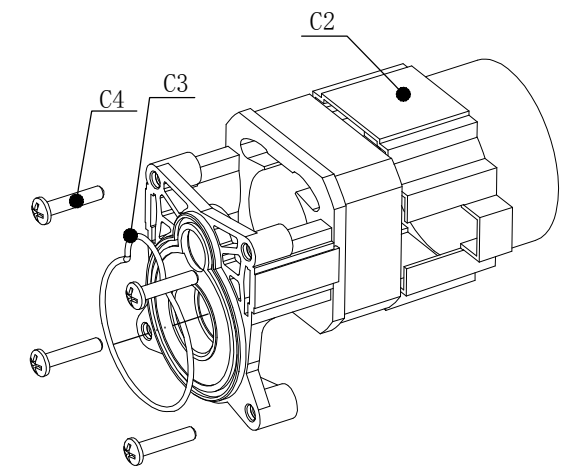
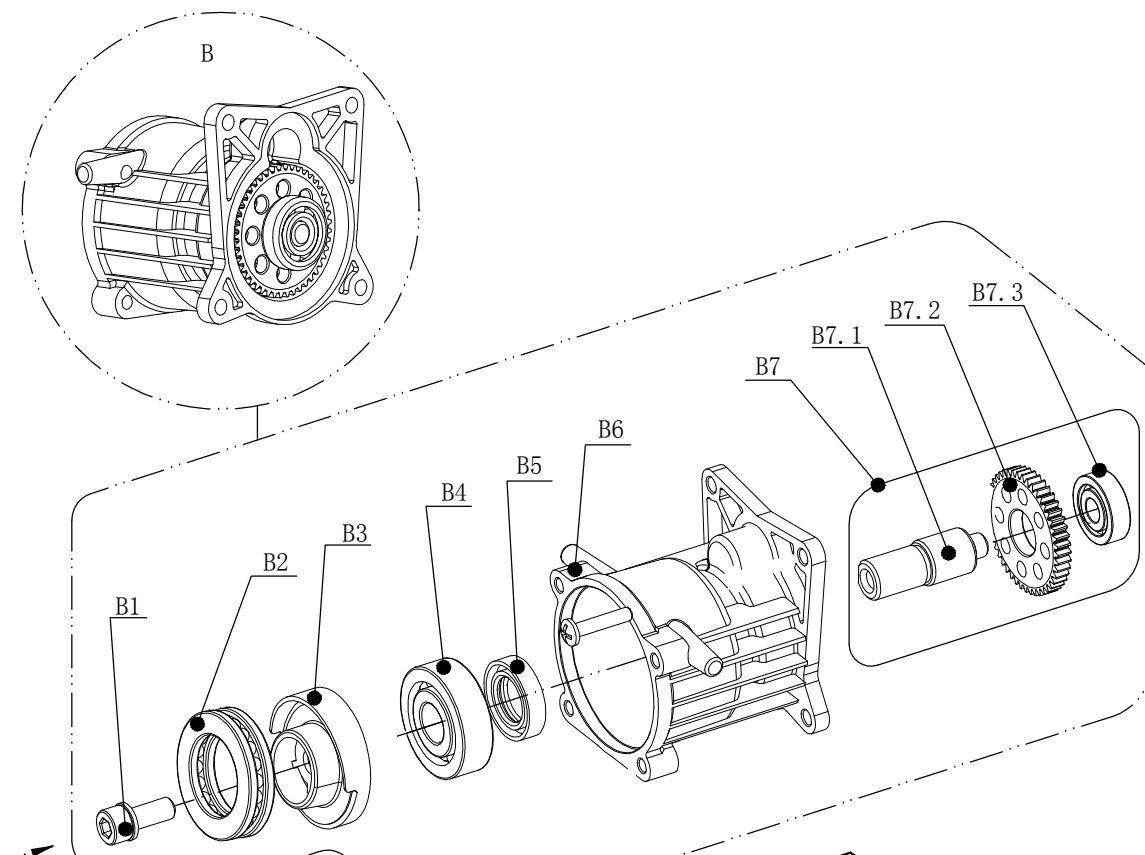
REPW100-49 Turbo Lance |



					2240.6g	YLQ4660C-A	
					1/2	YLQ4660C-A	
				1:5	YLQ4660C-A	A	

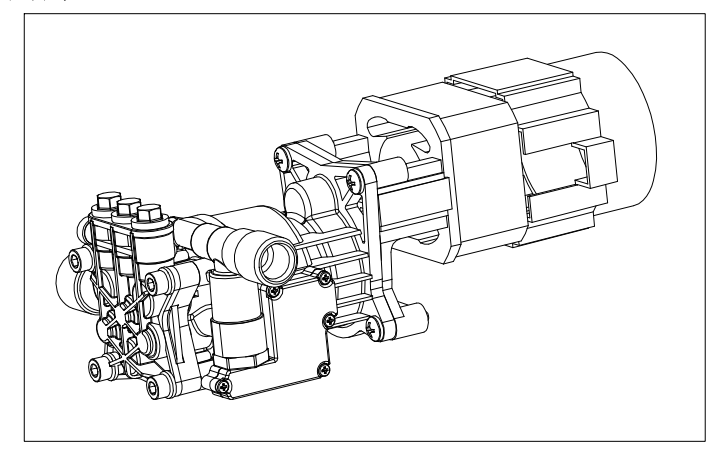
No.	Ktg. Číslo	Název	množství	
1	REPW100-1	bezp. štítek (Warning label)	1	
2	REPW100-2	cívka (nductance)	1	
3	REPW100-3	kryt spínače (witch box)	1	
4	REPW100-4	tyč spínače (driving lever)	1	
5	REPW100-5	kondenzátor (capacitor)	1	
6	REPW100-6	vypínač (switch)	1	
7	REPW100-7	manžeta (tarpaulin)	2	
8	REPW100-8	průchodka (water proof stopper)	1	
9	REPW100-9	kryt spínače (switch cover)	1	
10	REPW100-10	držák pistole (gun holder)	1	
11	REPW100-11	kryt ventilátoru (fan cover)	1	
12	REPW100-12	manžeta (fan cover strainer)	1	
13	REPW100-13	průchodka (fan water proof)	2	
14	REPW100-14	tlačítko (button)	1	
15	REPW100-15	kryt motoru (engine cover)	1	
16	REPW100-16	zátka (damping ring)	2	
17	REPW100-17	deska (fan cover front strainer)	1	
18	REPW100-18	motor + čerpadlo(motor pump)	1	
19	REPW100-19	tlaková hadice (pressure hose)	1	
20	REPW100-20	madlo (Short handle)	1	
21	REPW100-21	pistole (Gun)	1	
22	REPW100-22	nástavec bajonetu (the joint lance)	1	
23	REPW100-23	maska (Front decorate board)	1	
24	REPW100-24	štít vypínače (Knob decorate board)	1	
25	REPW100-25	tlačítko (knob)	1	
26	REPW100-26	kryt tlačítka (knob cover)	1	
27	REPW100-27	bajonet (jet lance)	1	
28	REPW100-28	redukce na hadici (water inlet connector)	1	
29	REPW100-29	zátka (inlet tube cover)	1	
30	REPW100-30	přední kryt (front housing)	1	
31	REPW100-31	průchodka(cable sheath)	1	
32	REPW100-32	úchyt kabelu (cable plate)	1	
33	REPW100-33	šroub (Screw ST3*12)	3	
34	REPW100-34	kabel (cable)	1	
35	REPW100-35	těsnící blok (sealing block)	1	
36	REPW100-36	zadní kryt (rear housing)	1	
37	REPW100-37	krytka koleček (wheel cover)	2	
38	REPW100-38	štítek (Rating label)	1	
39	REPW100-39	nádoba na saponát (soap bottle)	1	
40	REPW100-40	šroub (Screw ST3.5*13F)	11	
41	REPW100-41	držák příslušenství (accessories holder)	1	
42	REPW100-42	hák kabelu (cable hook)	1	
43	REPW100-43	šroub (Screw St4.8*20)	2	
44	REPW100-44	šroub (Screw 4.8*16)	7	
45	REPW100-45	volitelná prachovka (fan cover strainer)	1	opitonal
46	REPW100-46	volitelný kryt motoru	1	
47	REPW100-47	volitelný motor + čerpadlo	1	
49	REPW100-49	turbo bajonet		
50	REPW100-50	sací tuba		

版本	修订内容	技改单号	修改
C	系统调整 (增加多个KIT).		



Parts information here are subject to change without notice, pls refer to order BOM for spare parts information .

注：本爆炸图为“电机泵总成”的爆炸图，为了便于模块化管理，电机泵总成的爆炸图不包含减振圈、出线圈、风罩（风罩可能包含安装其中开关、开关旋钮等）等零件，上述零件会在“机芯爆炸图”中体现。



 上海亿力电器有限公司		材料	中文名称	
		重量	YLHC80/88-P11电机泵爆炸图	
设计	标准化	阶段标记	英文名称	
审核	批准	页码	图号	
会签	日期	比例	YLHC80/88-P11-EX	版本 C

číslo	englisch	název
REPW100-A1.1	valve nut	zátko
REPW100-A1.2	O-ring	o-kroužek
REPW100-A1.3	oulet valve assemble	ventil (1kus)
REPW100-A1.6	Y-seal	gufero
REPW100-A1.7	Inlet valve kit	ventil pístu (1kus)
REPW100-A2.1	seal bracket	sedlo
REPW100-A2.2	piston oil seal	gufero pístku
REPW100-A2.4	bypass valve kit	tlakový spínač
REPW100-A2.5	micro-switch kit	tlakový spínač elektro
REPW100-A2.7	piston kit	píst
REPW100-C3	peach-shape ring	těsnění
REPW100-B7	gear	převod

REPW100-AB komplet čerpadlo vč. převodu a tl. spínače