

MONTÁŽNÍ NÁVOD SKLENÍKU

TYP VARIANT D



Vážený zákazník, děkujeme Vám, že jste se rozhodl zakoupit právě náš výrobek. Věříme, že budete spokojen s jeho velmi dobrými užitnými vlastnostmi a plně je využijete. Jako každý výrobek, tak i náš potřebuje určitou péči a proto je nezbytné před začátkem jeho montáže a užíváním si řádně přečíst tento návod k montáži a obsluze.

Účel :

Skleníky slouží k rychlení a pěstování rostlin v době, kdy podmínky k pěstování na volném záhonu jsou pro ně nepříznivé. Především se jedná o jarní, či podzimní období, dále však i o pěstování tepelně náročnějších rostlin přes letní měsíce. Podle zvolené výplně poskytují skleníky přiměřenou ochranu před nepříznivými povětrnostními vlivy.

Popis :

Konstrukce je vyrobena z profilů z pozinkovaného plechu o síle 1 a 1,5 mm (V průběhu výrobního procesu - při dělení a tvarování, nejsou střížné hrany ošetřeny pozinkováním. Na těchto hranách se působením vzdušné vlhkosti může nejdříve objevit koruze, která negativně neovlivní ostatní pozinkovanou plochu. Není to proto důvod k reklamaci). Je sešroubována šrouby a matkami velikosti M 6 a pomocí spojovacích dílů a výztuh. Na přání může být ošetřena práškovou vypalovací barvou. Konstrukci lze i dodatečně prodlužovat po jednotlivých modulech. V každém modulu je 1 větrací díl s ručním ovládáním, ke kterému je možno namontovat i automatický otvírač. Vstupní dvoukřídlový díl je pouze v jednom čele, je dostatečně široký a umožňuje i vjezd stavebního kolečka. Do druhého čela je možno na přání osadit další vstupní díl. Výplně do konstrukce se šroubují jednoduchým způsobem pomocí kovových příchytek a gumové lemovky.

Nedoporučujeme používat tmely. Při použití silikonu, používejte pouze neutrální silikon! Při použití jiného než neutrálního, by mohlo dojít k porušení zinkové vrstvy konstrukce skleníku.

Pod konstrukci doporučujeme zhotovit pevný základ. Druh základu zvolte dle vlastní úvahy (nejčastěji betonová podezdívka). Pevný základ musí být vodorovný a všechny čtyři jeho strany na sebe musí být navzájem kolmé. Konstrukce se k tomuto základu kotví pomocí hmoždinek a šroubů (nejčastěji natloukáci hmoždinky 8x60). Při přípravě základů tedy nemusíte instalovat žádné úchytné konzole. Doporučené velikosti betonových základů jste obdrželi s potvrzením objednávky nebo je naleznete na www.limes.cz.

Při volbě druhu základu a umístění je třeba vzít v úvahu mimo jiné i tyto okolnosti :

- základ musí zajistit stabilitu konstrukce včetně dovolené zátěže i při teplotách pod 0° C
- terén - povrch okolního území je nutno upravit tak, aby byl zabezpečen odtok srážkových vod od konstrukce
- doporučujeme konstrukci pro skleník orientovat podélnou osou střešních hřebenů ve směru sever - jih
- konstrukci pro skleník umístit tak, aby byl skleník vystaven co nejdelší dobu slunečnímu svitu a byl chráněn před případným rozbitím výplně a nepřiměřenou zátěží
- snadný přístup ke vchodu
- výskyt hlodavců, krteků a pod.

Údržba :

Alespoň jedenkrát do roka zkontrolovat šroubové spoje, stav konstrukce a upevnění její výplně. Dvakrát do roka zkontrolovat a promazat všechny závěsy, zámek a zástrčky dveří, pohyblivé části a otočný čep automatického otvírače. Konstrukci chraňte před nepřiměřenou zátěží. Doporučujeme konstrukci ošetřit ekologicky nezávadnou barvou vhodnou pro styk s potravinami. Povrchovou úpravou se životnost konstrukce prodlouží. Zabraňte styku konstrukce s agresivními látkami a jejich parami (postřiky na hubení škůdců, plevele apod.), které by mohly snížit její životnost. Pokud jste si zakoupili okapy, čistěte je pravidelně od listů, či jiných nečistot. K čištění používejte takový nástroj, aby nedošlo k poranění ruky a porušení pozinkované úpravy. Pokud dojde vlivem jakýchkoli externích vlivů k povrchové korozi dílů, je třeba je ihned ošetřit vhodným způsobem, aby nedošlo k rozšíření koroze.

Návod k bezpečnému užívání :

Při otevírání vstupního dílu, především za silného větru, je nutno ho přidržovat a následně zajistit proti nežádoucímu pohybu. Pozor - světlá výška vstupního otvoru je 1.650 mm. Při vstupu do konstrukce a pohybu osob v ní je nutno se vyhýbat styku s konstrukčními prvky jako je příčka nad vstupním otvorem, páka ručního ovládání či opěrka automatického otvírače a výztuhy. Nezapomente na sklon střechy. Větracím dílem se při ručním ovládání manipuluje za vzpěru k tomu určenou.

Zazimování skleníku

V oblastech se sněhem doporučujeme následující zazimování:

- při větším zatížení střechy sněhem je třeba ji zbavovat sněhu.
- pokud jste si zakoupili okapy, **demontujte je vždy na zimní období - zabraňují sjíždění sněhu**
- udělejte příslušná bezpečnostní opatření proti eventuelnímu padajícímu sněhu (ze střechy apod.)
- demontujte válec automatického otvírače oken /příslušenství/
- uzavřete dveře a okna tak, aby nárazy větru nemohly skleník poškodit.

Likvidace :

Kovové části odevzdejte do výkupny sběrných surovin k dalšímu využití, gumovou lemovku odložte na místo určené obcí k ukládání tříděného odpadu.

Postup montáže (viz obrázky) :

Vzhledem ke skutečnosti, že hmotnost celé konstrukce je větší než 15 kg neměly by s ní před montáží na místě samém manipulovat ženy a mladiství (vyhláška 180/2015 Sb.). Při montáži, především při manipulaci s profily z pozinkovaného plechu je nutno použít ochranné rukavice proti mechanickému poškození, neboť hrany těchto dílů mohou způsobit poranění, například při nasazování gumové lemovky. Taktéž při šroubování šroubových spojů je třeba použít maticové klíče příslušné velikosti, aby nedošlo k sesmeknutí klíče a případnému poranění. **Doporučujeme provádět montáž ve dvou osobách.**

BALÍČÍ LIST

Konstrukce skleníku **VARIANT D**

Tabulka obsahuje názvy, počty a čísla pozic jednotlivých dílů skleníku. Délky jsou uvedeny v milimetrech a v rozvinutém stavu (před ohnutím). V tabulce jsou uvedeny základní typy skleníků a prodlužovací modul D-W. Atypické úpravy skleníku, jako jsou prodloužené dveře, atypické délky atd., nejsou v tabulce uvedeny.

| | | Typ | D 3 | D 4,5 | D 6 | D-W |
|--------|--------------------------------|-----------|-----------|-----------|-----------|----------|
| Pozice | Název dílu | Délka | Ks | Ks | Ks | Ks |
| 1 | základna boční střední | 1.489 | - | 1 | 2 | 1 |
| 2 | základna boční krajní | 1.488 | 2 | 2 | 2 | - |
| D 3 | základna čelní s výštipy | L+P 2.075 | 1+1 | 1+1 | 1+1 | 1+1 |
| 4 | sloupek 6 otvorů | 1.420 | 6 | 10 | 14 | 4 |
| 5 | sloupek 7 otvorů | 1.420 | 4 | 6 | 8 | 2 |
| 6 | sloupek rohový spodní | L 1.420 | 1 | 1 | 1 | - |
| 7 | sloupek rohový spodní | P 1.420 | 1 | 1 | 1 | - |
| 8 | sloupek rohový horní s výštipy | L 1.430 | 1 | 1 | 1 | - |
| 9 | sloupek rohový horní s výštipy | P 1.430 | 1 | 1 | 1 | - |
| 10 | sloupek čelní pantový | L 1.764 | 0 -1 (1) | 0 -1 (1) | 0 -1 (1) | - |
| 11 | sloupek čelní pantový | P 1.764 | 1 - 0 | 1 - 0 | 1 - 0 | - |
| 12 | sloupek čelní krajní | L 1.490 | 1 | 1 | 1 | - |
| 13 | sloupek čelní krajní | P 1.490 | 1 | 1 | 1 | - |
| DM 14 | čelní příčka | L+P 1.150 | 1 (1+1) | 1 (1+1) | 1 (1+1) | - |
| DM 15 | Příčka čelní s výštipem | 1.150 | 1 (0) | 1 (0) | 1 (0) | - |
| CD 18 | Hřebenový spojovací plech | 1.521 | 2 | 3 | 4 | 1 |
| 19 | střešní spojovací plech | 1.521 | 2 | 3 | 4 | 1 |
| 22 | Příčka čelní střední | 1.144 | 1 (0) | 1 (0) | 1 (0) | - |
| 23 | Sloupek čelní střední | 1.746 | 1 (0) | 1 (0) | 1 (0) | - |
| 24 | Sloupek čelní | L+P 1.764 | 1 (0) | 1 (0) | 1 (0) | - |
| D 27 | Sloupek nástěnný D | L+P 2.210 | 1+1 | 1+1 | 1+1 | - |
| 29 | sloupek rohový krátký | L+P 595 | 1+1 | 1+1 | 1+1 | - |
| 31 | sloupek 4 otvory | 600 | 5 | 8 | 11 | 3 |
| 32 | střešní spojovací plech horní | 1521 | 2 | 3 | 4 | 1 |
| 38 | Výztuha dolní | Svařenec | 1 | 2 | 3 | 1 |
| 39 | Výztuha horní | Svařenec | 1 | 2 | 3 | 1 |
| 81 | svazek gumové lemovky | | 37 (48) m | 50 (61) m | 63 (74) m | 13 m |
| 90 | opěrka automatického otvírače | | Dle obj. | Dle obj. | Dle obj. | Dle obj. |
| 91 | automatický otvírač | | Dle obj. | Dle obj. | Dle obj. | Dle obj. |
| Svazek | profily vstupního dílu | | 1 (2) | 1 (2) | 1 (2) | - |
| 16-1 | - sloupek se závěsy levý | 1.702 | 1 | 1 | 1 | - |
| 16-2 | - příčka střední | 523 | 2 | 2 | 2 | - |
| 16-3 | - sloupek pravý | 1.702 | 1 | 1 | 1 | - |
| 16-5 | - příčka dolní a horní | 525 | 4 | 4 | 4 | - |
| 16-6 | - sloupek pro závěr | 1.702 | 1 | 1 | 1 | - |
| 16-7 | - sloupek se závěsy pravý | 1.702 | 1 | 1 | 1 | - |

| | | Typ | D 3 | D 4,5 | D 6 | D - W |
|--------|--|--------------|-----------|-----------|-----------|-------|
| Pozice | Název dílu | Délka | Ks | Ks | Ks | Ks |
| | větrací díl předmontovaný | | 2 | 3 | 4 | 1 |
| 30 | - rám | | 1 | 1 | 1 | 1 |
| 30-5 | - krycí lišta | | 1 | 1 | 1 | 1 |
| 30-7 | - polovina závěsu levá + pravá | | 2 | 2 | 2 | 2 |
| 101 | Pásoviny D | | | | | |
| 51 | rohový držák sloupku s výštipem L+P | | 1+1 | 1+1 | 1+1 | - |
| 52 | boční držák sloupku | | 5 | 8 | 11 | 3 |
| 55 | střešní pásovina | | 7 | 10 | 13 | 3 |
| 57 | polovina závěsu větracího dílu s čepem L+P | | 2+2 | 3+3 | 3+3 | 1+1 |
| Svazek | detaily | | | | | |
| 33 | Výztuha hřebene | 165 | 1 | 2 | 3 | 1 |
| 71 | vzpěra větracího dílu | 445 | 2 | 3 | 4 | 1 |
| 72 | čelní příčka levá + pravá | 518 | 1+1 | 1+1 | 1+1 | - |
| 35 | Držák police | | 1+1 | 2+2 | 6+6 | 1+1 |
| 74 | příčka pod větrací díl | 517 | 2 | 3 | 4 | 1 |
| DM 76 | sloupek štítu | 370 | 1+1 | 1+1 | 1+1 | - |
| Karton | spojovací součásti | | | | | |
| 53 | Čelní držák sloupku pravouhlý | | 7 (6) | 7 (6) | 7 (6) | |
| 16 - 9 | závěr dveří s klikami | Sáček dveří. | 1 (2) | 1 (2) | 1 (2) | - |
| 25 - 2 | zarážka | Sáček dveří. | 1 (2) | 1 (2) | 1 (2) | - |
| 25 - 3 | polovina závěsu s čepem L + P | Sáček dveří. | 2+2(4+4) | 2+2(4+4) | 2+2(4+4) | - |
| 56 | spojovací "U" profil | | 1 | 2 | 3 | 1 |
| 75 | pružný doraz vstupního dílu | Sáček dveří. | 2 (4) | 2 (4) | 2 (4) | - |
| 82 | gumová podložka z lemovky | krabička | 122 (124) | 150 (152) | 178 (180) | 28 |
| 83 - 1 | jednoduchá přichytka | krabička | 48 (66) | 50 (68) | 52 (70) | 2 |
| 83 - 2 | dvojitá přichytka | krabička | 37 (29) | 50 (42) | 63 (55) | 13 |
| 84 - 1 | podložka se závit | krabička | 19 | 24 | 29 | 5 |
| 84 - 2 | vyvazovací pásek | krabička | 10 | 16 | 22 | 6 |
| 85 | šroub M6 x 12 | krabička | 228 (258) | 266 (296) | 304 (334) | 38 |
| | šroub M6 x 25 | krabička | 38 | 52 | 66 | 14 |
| | matice M6 | krabička | 330 (360) | 408 (438) | 486 (516) | 78 |
| | šroub M6 x 60 | krabička | 14 | 17 | 20 | 3 |
| | podložka 6,4 | krabička | 18 (30) | 22 (34) | 26 (38) | 4 |
| | Šroub M6 x 15 | krabička | 4 | 8 | 12 | 4 |
| | Šroub M6 x 40 | krabička | 7 | 14 | 21 | 7 |
| 86 | háček na zajišťování střešní výplně | krabička | 6 | 9 | 12 | 3 |
| 92 | Rohový držák polic L+P | | 1+1 | 1+1 | 1+1 | - |
| 94 | návod k montáži a obsluze | | 1 | 1 | 1 | - |

Počty kusů v závorkách platí pro skleníky s dveřmi v obou čelech

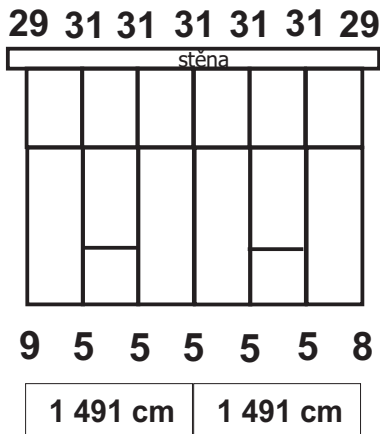
Jednotlivé základní typy skleníku **Variant D** se od sebe liší pouze svojí délkou. Skleník lze libovolně prodloužit o cca 1,5m pomocí prodlužovacího modulu **D-W**. Přesné rozměry a počty jednotlivých prvků, naleznete v balicím listu konkrétního skleníku.

| Typ | Vnější půdorysné rozměry skleníku | Vnitřní půdorysné rozměry skleníku |
|-------|-----------------------------------|------------------------------------|
| D 3 | 2.125 x 3.032 | 1.915 x 2.826 |
| D 4,5 | 2.125 x 4.523 | 1.915 x 4.317 |
| D 6 | 2.125 x 6.014 | 1.915 x 5.808 |
| D 7,5 | 2.125 x 7.505 | 1.915 x 7.299 |
| D 9 | 2.125 x 8.996 | 1.915 x 8.790 |
| D - W | x 1.491 | x 1.491 |

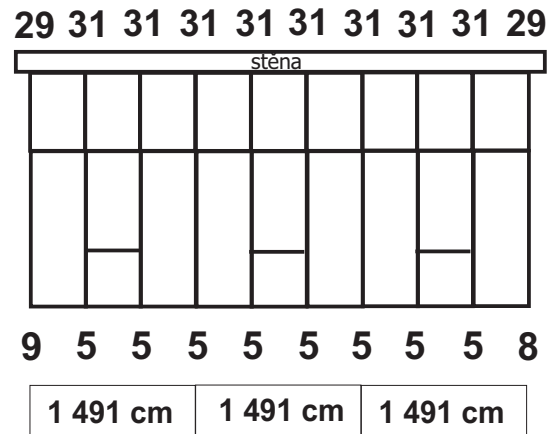
Doporučené umístění oken, délky skleníku.

Jednotlivá čísla (9, 8, 4, 5) jsou čísla pozic sloupků v balcím listě. K větracímu dílu náleží sloupky se sedmi otvory (poz.5). Hřebenový plech (otvory pro panty) umístěte podle toho, kde chcete mít umístěna okna.

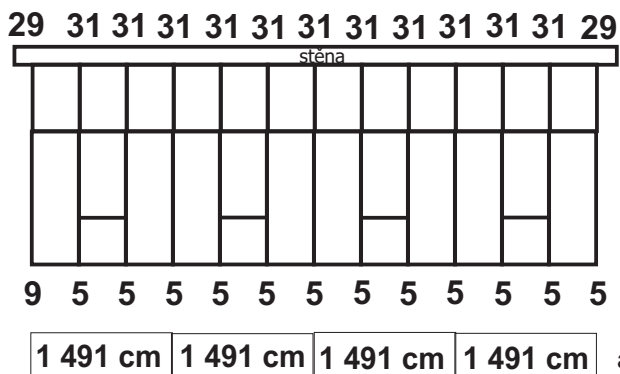
Typ D 3



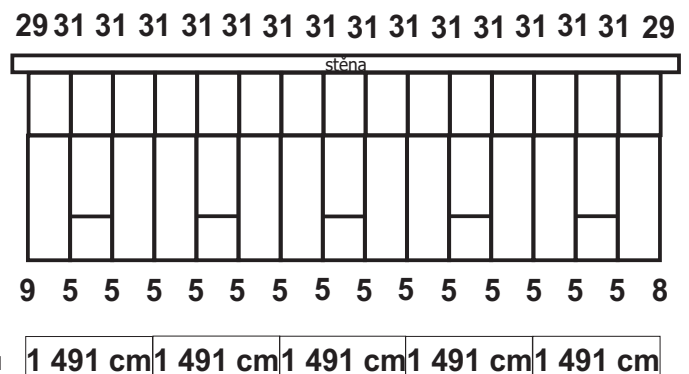
Typ D 4,5



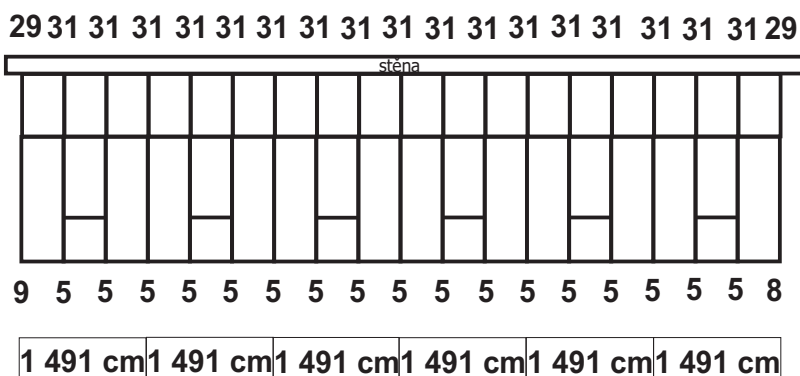
Typ D 6

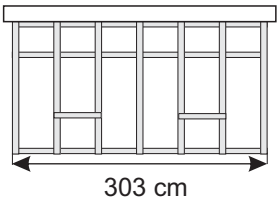


Typ D 7,5

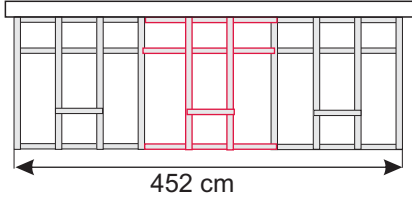
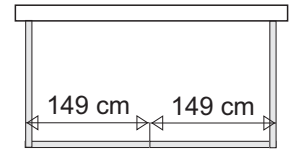


Typ D 9

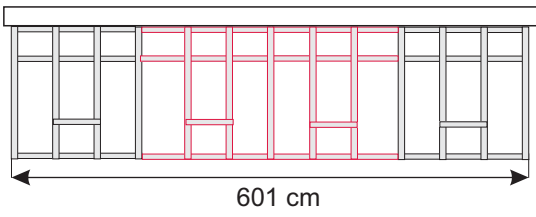
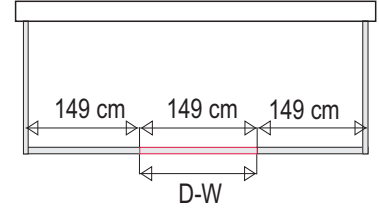




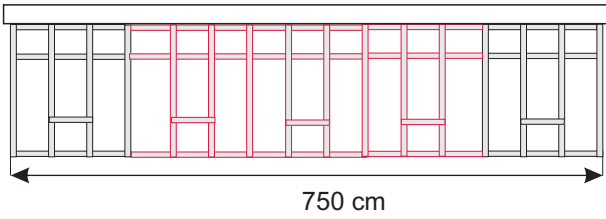
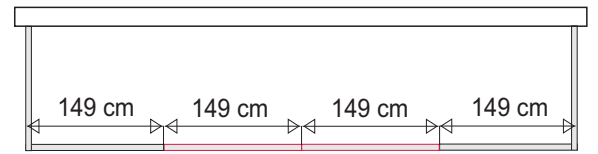
typ D 3



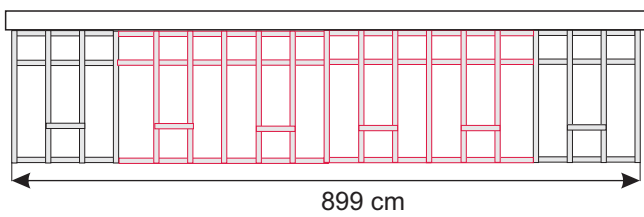
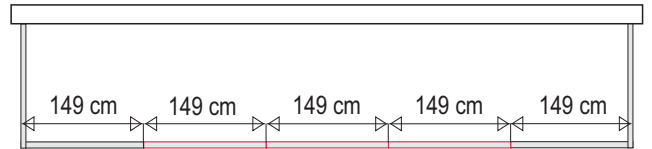
typ D 4,5



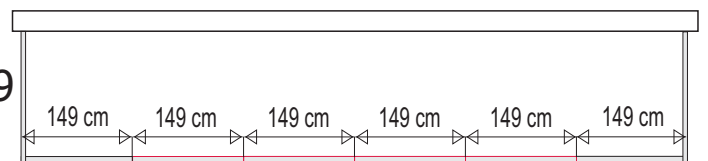
typ D 6



typ D 7,5



typ D 9

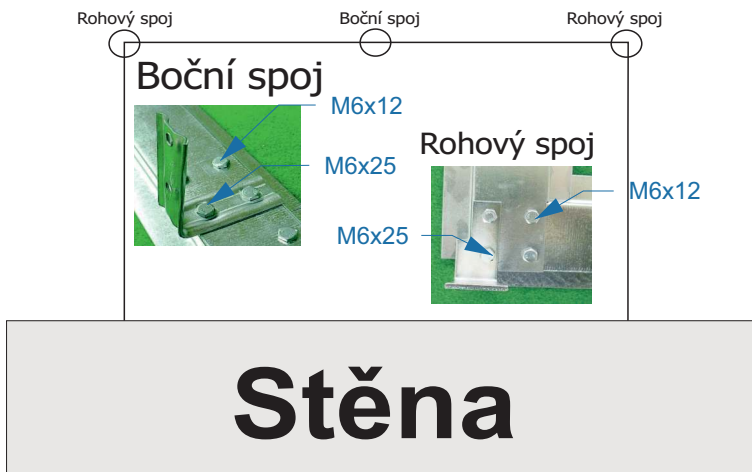


MONTÁŽ ZÁKLADOVÉHO RÁMU

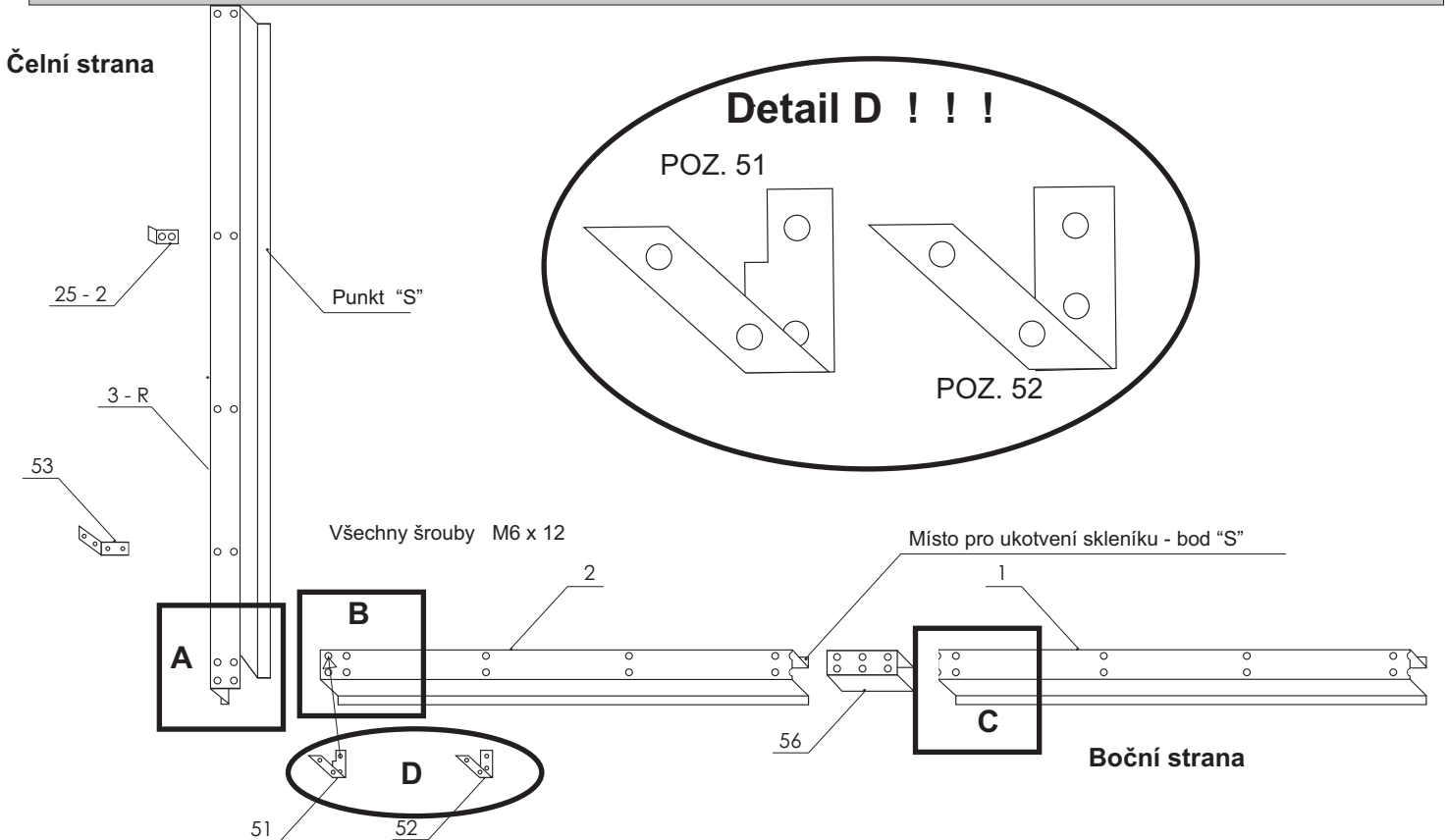
Pokud jste si objednali skleník Variant D 4,5, nebo D 6 je v balení i základna boční střední (poz. 1 viz balící list).

Základny spojujeme pomocí spojovacích U profilů (poz. 56) v místě půlkulatých otvorů (detail C).

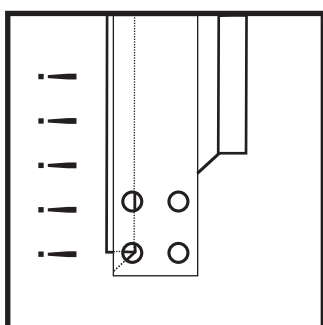
Základnu boční krajní a základnu čelní spojujeme v místě bez půlkulatých otvorů (detail B)



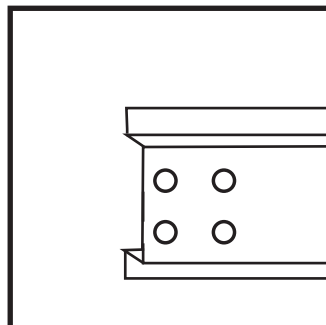
STĚNA



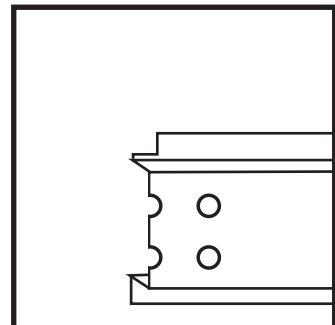
Detail A



Detail B !!!



Detail C



2. Montáž základen

P1 - Zpevnění základen poz. 2, 3

Než přistoupíme k montáži základen musíme základny spojit šrouby z důvodu zpevnění konstrukce. Boční základny spojíme šroubem M6 x 60 a čelní základny šroubem M6 x 60.

P2 - Spojení základen pomocí spoj. profilů (poz 2 a 56, 84-1)

Pomocí spojovacích profilů poz. 56 a podložek se závity poz. 84 - 1 spojíme boční základny.

P3 - Prostřední dvojici otvorů necháme prozatím volnou pro přichycení držáků sloupků.

P4 - Montáž bočních držáků (poz.2, 52, 84-1)

Pomocí šroubů M6 x 12 přišroubujeme boční držáky sloupků poz. 52 po celé délce základny.

P5 - Pozici 52 namontujte po celé délce základny. Držáky namontujeme ohybem směrem ven.

P7 - Montáž zarážky dveří (poz. 3, 25-2, 84-1 a 85, podložka 6,4)

Na prostření dvojici otvorů čelní základny přišroubujeme zarážku dveří poz. 25 - 2. Pod hlavu šroubů použijeme podložky 6,4.

P8 - Montáž čelních držáků (poz. 3, 53, 84-1)

Na zbývající dvojice otvorů přišroubujte držáky sloupků poz. 53 (jsou ohnuty do pravého úhlu). Namontujte po celé délce základen ohybem směrem ven.

Spojení základen

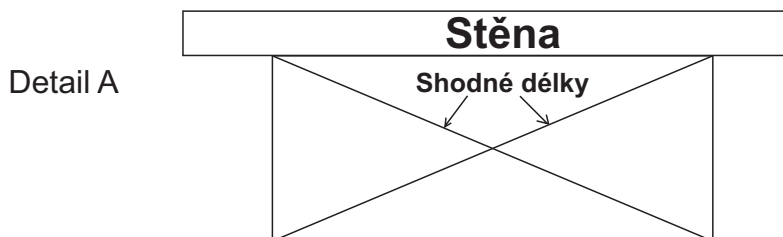
P10 - Montáž rohových držáků a spojení základen (poz. 2, 3L, 51, 84-1)

Rohové spoje provedeme přeložením čelních základen přes boční základny a držáku sloupku poz. 51.

P11 - Držáky namontujeme a základny spojíme ve všech rozích.

P12 - Výštip rohového držáku směřuje vždy směrem ven!!

Sesazený rám vyrovnáme, srovnáme na rozměr, změříme úhlopříčky, aby byly obě shodné (detail A) a překontrolujeme pravé úhly. Šroubové spoje lehce dotáhneme a rám lehce ukotvíme k základu.



Ukotvit základový rám do předem připravených otvorů k základu je vhodné přes plech základového rámu na vnitřní straně. Nejvhodnější jsou natloukačí hmoždinky 8x60 a to nejméně jedenkrát u spoje bočních základen. Materiál k ukotvení skleníku není předmětem dodávky.

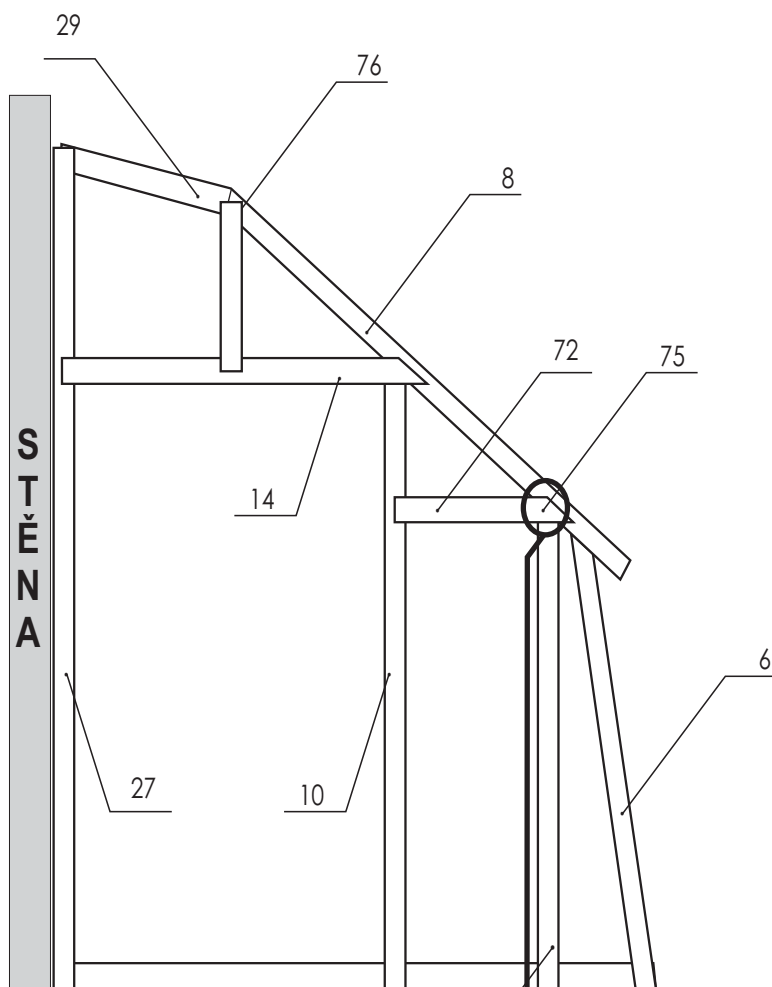
Dalším krokem je montáž čel skleníku.

Montáž provádějte alespoň ve dvou osobách a při práci používejte ochranné pomůcky.

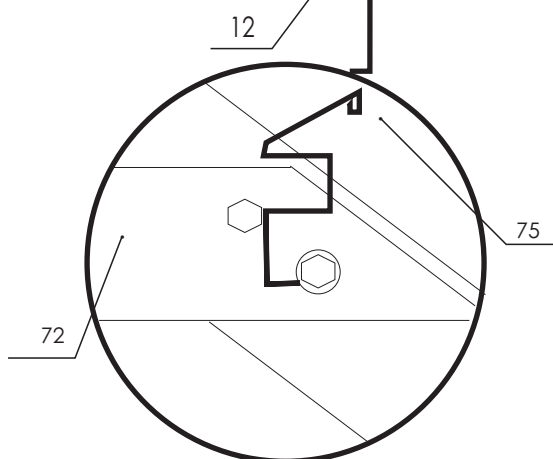
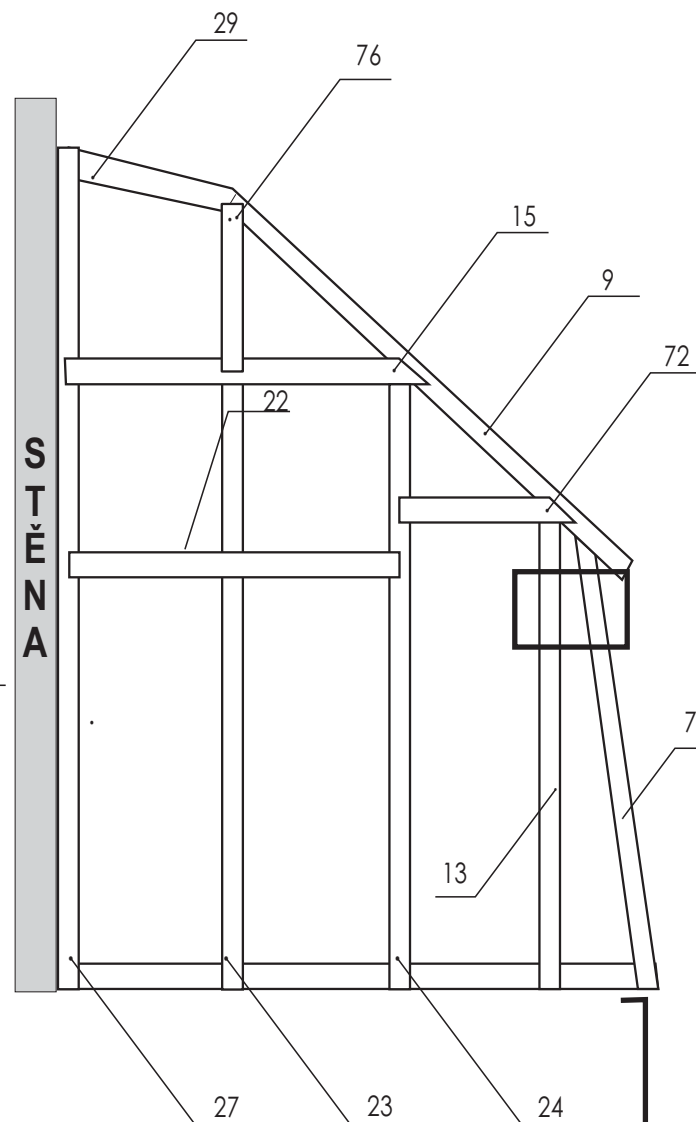
Hrany jednotlivých dílů mohou být ostré stejně tak jako hrany skleněných tabulí.

3. Montáž čel skleníku

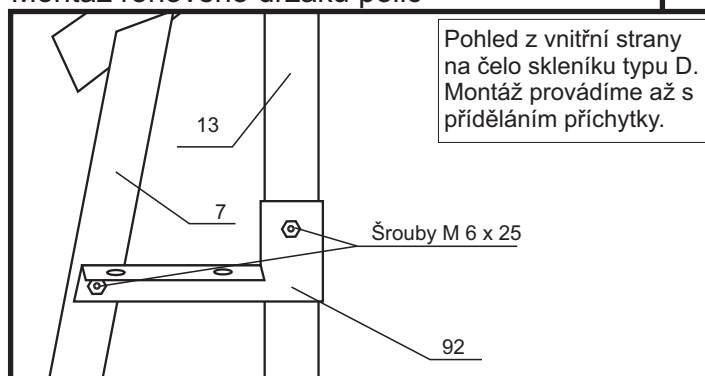
ČELO PŘEDNÍ
- S OTVOREM PRO VSTUPNÍ DÍL



ČELO ZADNÍ

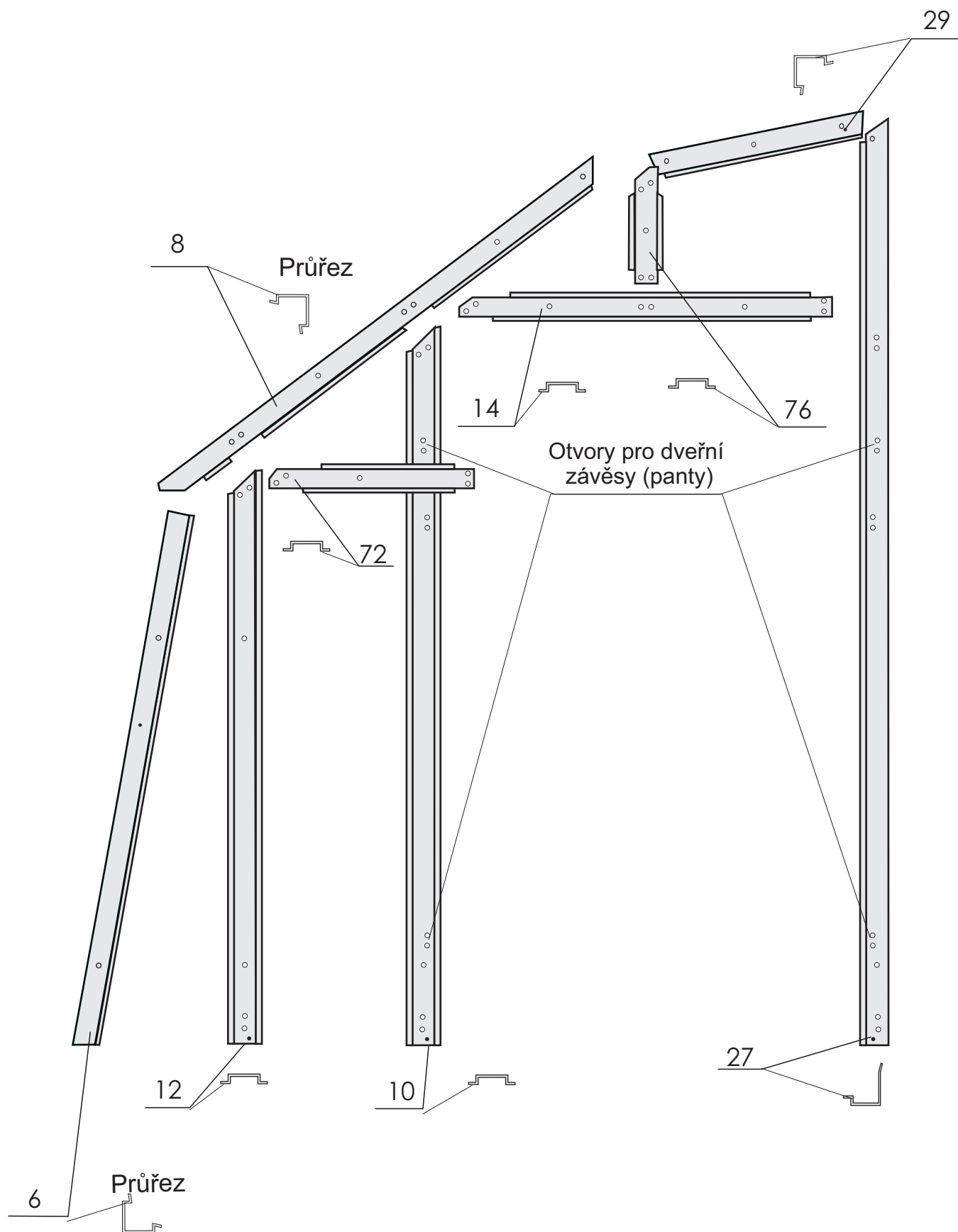


Montáž rohového držáku polic



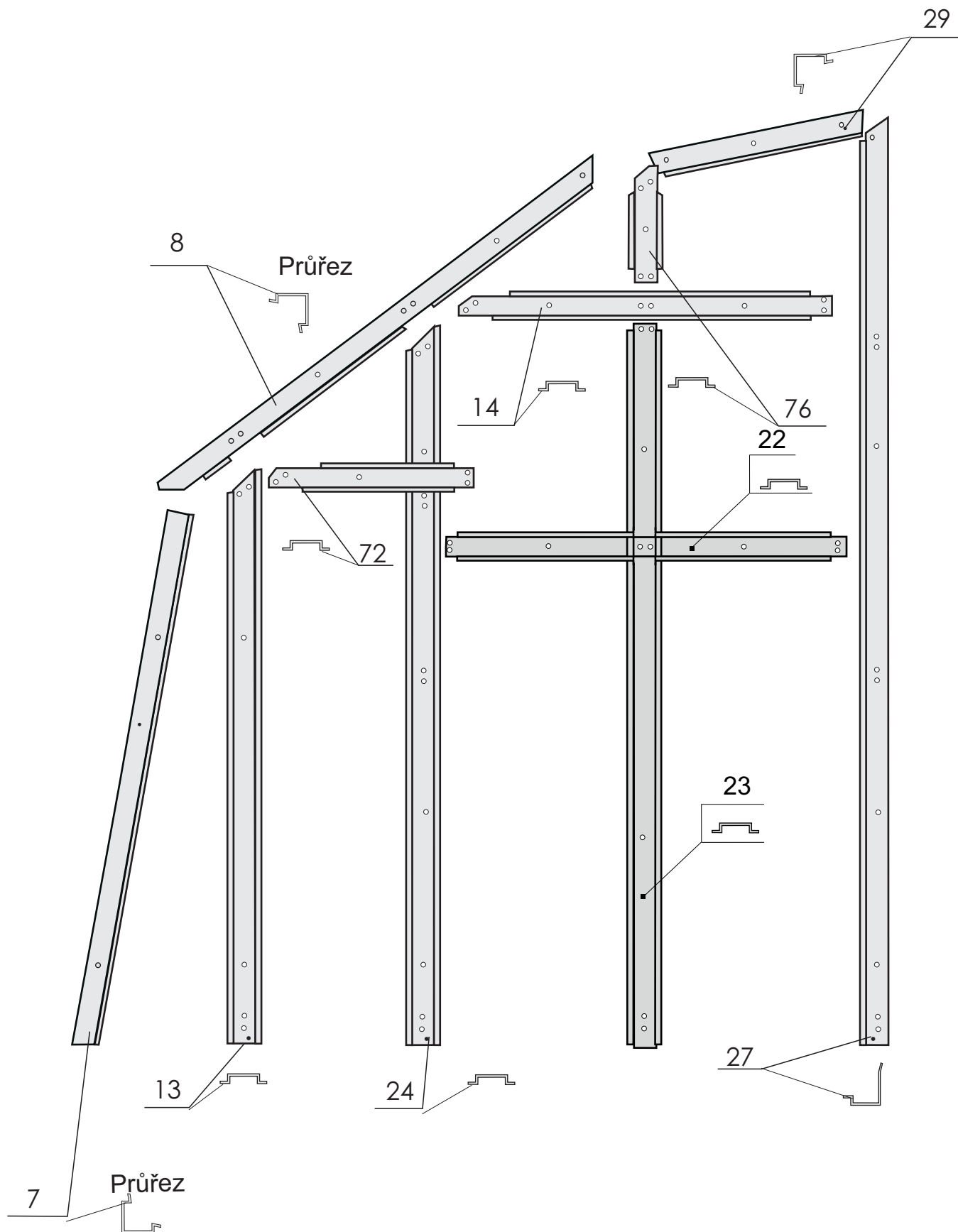
DETAILNÍ ZOBRAZENÍ ČELNÍCH SLOUPKŮ

ČELO S OTVOREM PRO VSTUPNÍ DÍL



DETAILNÍ ZOBRAZENÍ ČELNÍCH SLOUPKŮ

ZADNÍ ČELO



3.Montáž čel skleníku - čelo s otvorem pro vstupní díl

P14 - Spojení rohového spodního sloupku a střešní pásoviny (poz 7 a 55 šrouby M6x12 a M6x25)

Pozor střešní pásoviny poz. 55 namontujte na sloupky poz. 6 delší stranou viz. obrázek č. 3A. Spodní šroub můžeme dotáhnout. Vrchní necháme povolený

P15 - Spojení rohového spodního sloupku a střešní pásoviny (poz 6 a 55 šrouby M6x12 a M6x25)

Pozor střešní pásoviny poz. 55 namontujte na sloupky poz. 7 delší stranou viz. obrázek č. 3A. Spodní šroub můžeme dotáhnout. Vrchní necháme povolený

P16 - Montáž rohového sloupku k základnám (poz. 2, 3L a 7)

Pomocí šroubů M6 x 12 přišroubujeme dolní rohový sloupek k základně.

P17 - Montáž rohového sloupku (poz. 2, 3P a 6)

Pomocí šroubů M6 x 12 přišroubujeme dolní rohový sloupek poz. 6 k základně.

P18 - Montáž zbývajících čelních sloupků k základně (poz. 10, 11, 12, 13,)

Pomocí šroubů M6 x 12 postupně přišroubujeme jednotlivé sloupky k základně.

P19 - Montáž horního pravého rohového (střešního) sloupku (poz. 7, 9, 55 šrouby M6x25)

K spodnímu rohovému sloupku přichytíme horní rohový sloupek s výštipy.

P20 - Montáž horního pravého rohového (střešního) sloupku (poz. 7, 9, 55 šrouby M6x25)

Detailní pohled.

P21 - Montáž horního levého rohového (střešního) sloupku (poz. 6, 8, 55 pomocí šroubů M6x25)

P22 - Montáž čelní příčky (pravé) k čelnímu pantovému sloupku (poz. 72 a 11)

P23 - Montáž sloupku čelního krajního a čelní příčky pravé (poz. 13 a 72)

P24 - Montáž pružného dorazu dveří (pozice 75)

Doraz slouží jako pojistka proti nechtěnému zavírání dveří ve větru a zabrání tak jejich případnému poškození. Pokud nebude doraz správně doléhat, lze jeho pozici upravit kleštěmi.

P25 VARIANT D - Montáž sloupku nástěnného (poz. 27)

Sloupek nástěnný přichytíme k základně tak, aby mezi sloupkem a stěnou nebyla mezera (pokud možno). Sloupek zatím nešroubujte ke stěně.

P26 - Montáž čelní příčky (poz. 14)

Čelní příčku přichytíme k horním sloupkům (poz. 8, 9) a pantovým sloupkům (poz. 10, 11)

P26 VARIANT D (1) - Montáž čelní příčky (poz. 14)

Na druhé straně přichytíme příčku k nástěnnému sloupku.

P26 VARIANT D (2) - Montáž sloupku štítu (poz. 76)

Sloupek štítu přichytíme přes dva prostřední otvory čelní příčky (poz 14). Přes spodní otvor horní části k sloupku rohovému hornímu (poz. 8) a sloupku rohovému krátkému (poz.29).

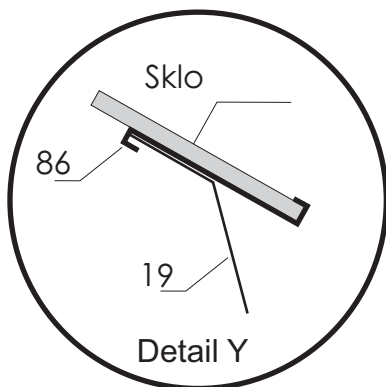
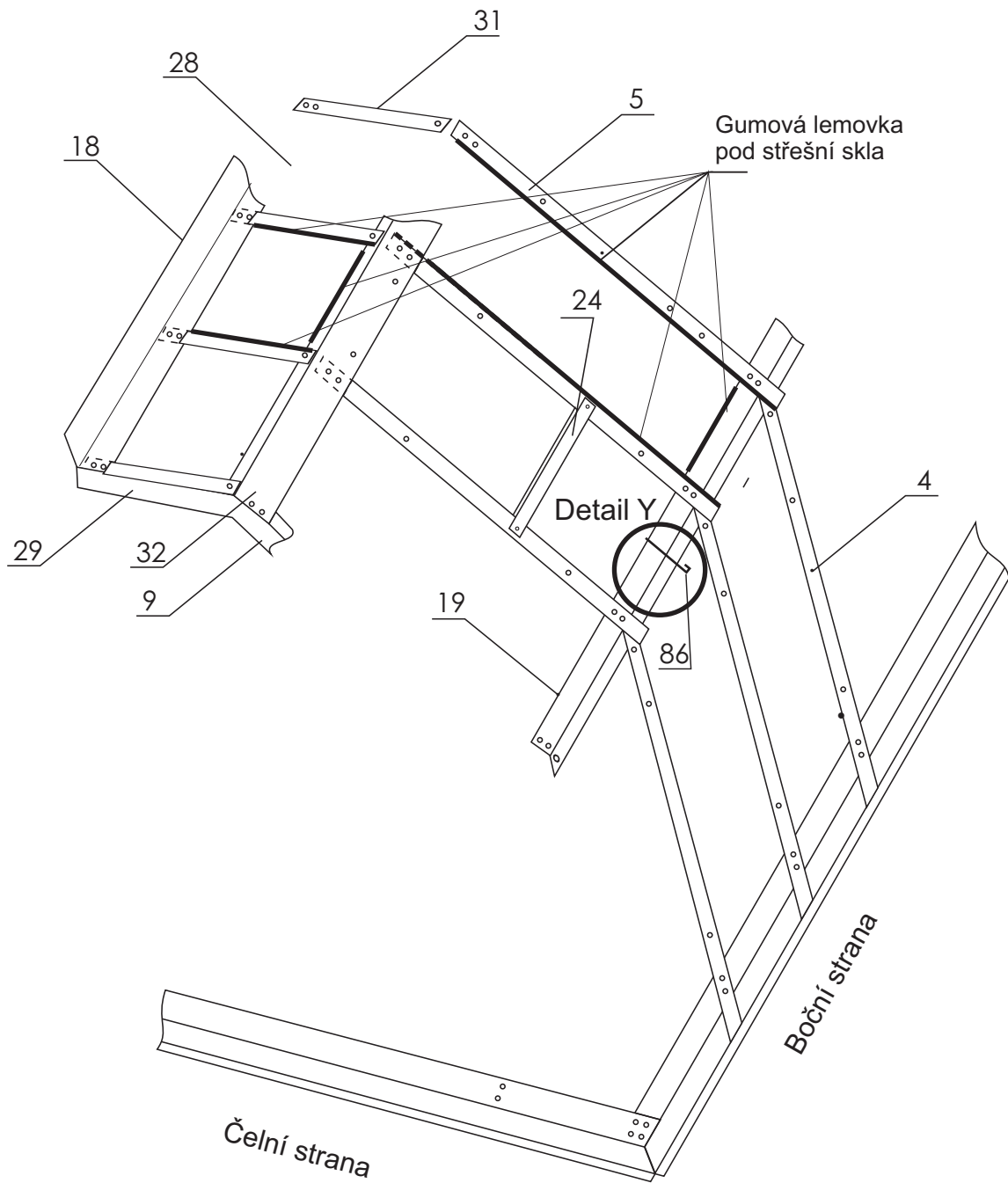
P26 VARIANT D (3) - Montáž sloupku rohového krátkého (poz. 29)

Pomocí šroubků namontujeme rohový sloupek krátký k sloupku nástěnnému (poz. 27) a sloupku štítu (poz. 76).

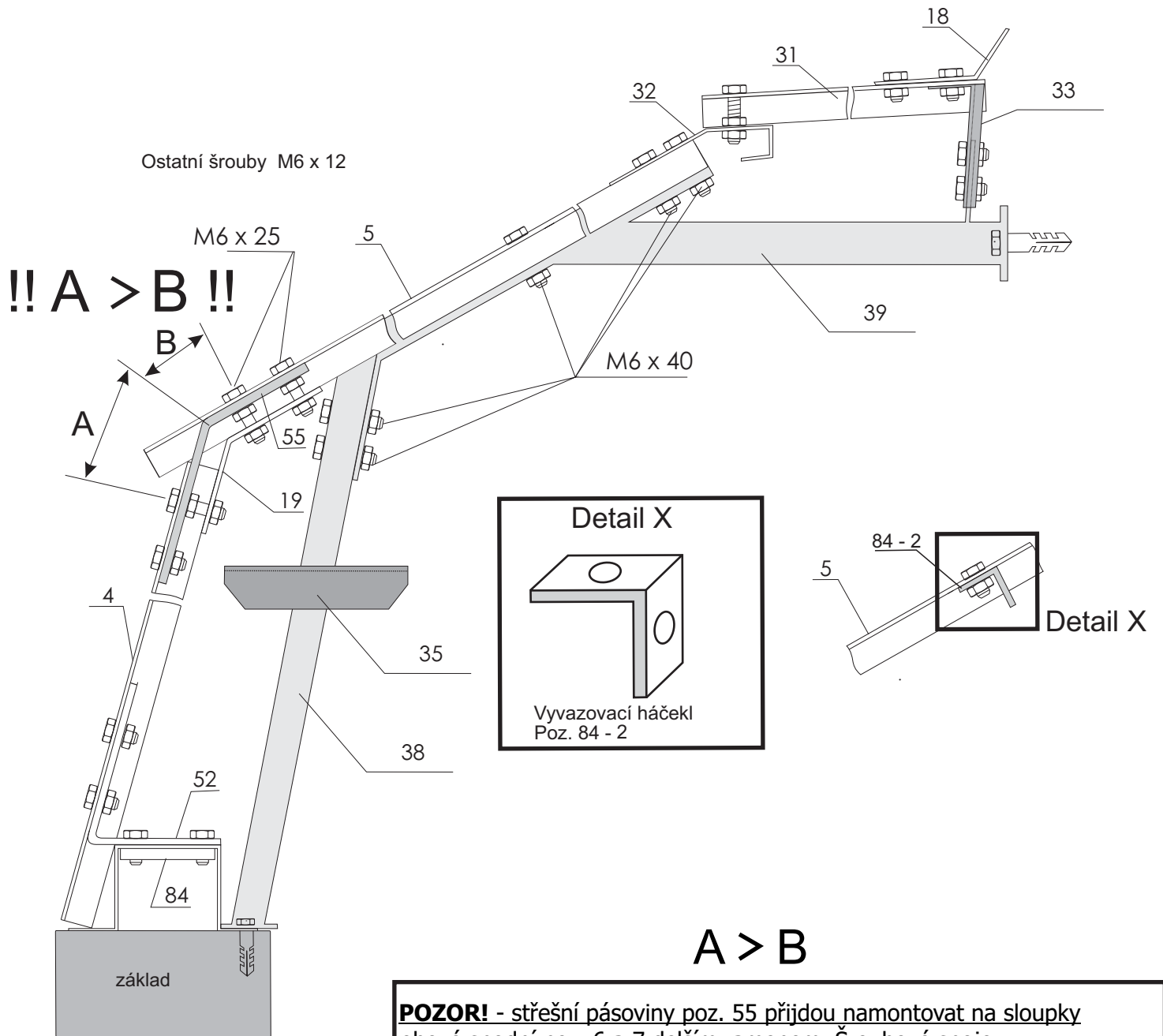
3.Montáž čel skleníku - zadní čelo

P26 VARIANT D (4) - Montáž zadního čela je totožná s montáží čela se vstupním dílem s několika rozdílnými detaily. zadním čele se navíc nacházejí díly pozice 22 a 23 viz. obrázek na další straně. Pokud máte variantu skleníku s dveřmi v obou čelech, je montáž zcela stejná. Pozor jen na záměnu pravých a levých sloupků.

4. MONTÁŽ KOSTRY SKLENÍKU - OBR. Č. 3/M/2

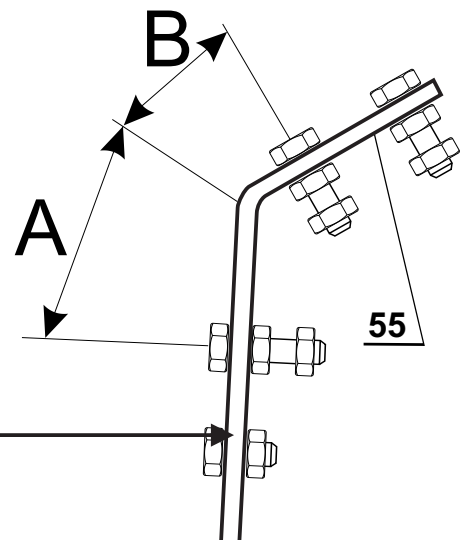


MONTÁŽ KOSTRY SKLENÍKU - OBR. Č. 3



A > B

POZOR! - střešní pásoviny poz. 55 přijdou namontovat na sloupky rohové spodní poz. 6 a 7 delším ramenem. Šroubové spoje nedotahujeme.



Tímto delším ramenem namontujte pásoviny na sloupky

4. Montáž kostry skleníku

P33 - Montáž střešních pásovin na boční sloupky (poz. 55 a 4)

Na sloupky se 6 otvory (poz. 4) přišroubujeme pomocí šroubů M6 x 12 a M6 x 25 zbývající střešní pásovin (poz. 55). Dbáme na to, aby pásovin byly přišroubovány ke sloupkům svým delším ramenem. Pokud máme boční okno, namontujeme sloupky se 7 otvory (poz. 5).

P33 VARIANT D (1) - Montáž jäcklové výztuhy dolní a horní (poz. 38 a 39)

Pomocí šroubů M6 x 40 smontujeme výztuhy k sobě. Smontované výztuhy vztyčíme k místu spojení bočních základů, kde je později přimontujeme k základu.

P33 VARIANT D (2) - Montáž sloupku se 6-ti otvory (poz. 4).

V místě spojení bočních základů namontujeme boční sloupek (poz. 4).

P34 - VARIANT D (1) - Spojení jäcklové výztuhy a čel skleníku střešním spojovacím plechem (poz. 32)

Střešní spojovací plech (poz. 32) přichytíme k rohovému sloupku (poz. 8,9) v čele skleníku.

P34 VARIANT M, D (2) - Spojení jäcklové výztuhy a čel skleníku střešním spojovacím plechem (poz. 32)

Střešní spojovací plech (poz. 32) přichytíme k rohovému sloupku (poz. 8,9) v čele skleníku.

P34 VARIANT D (3) - Spojovací střešní plech spojíme přes sebe s jäcklovou výztuhou a sloupkem se sedmi otvory (poz.5).

Abysme později, při montáži střešních a bočních sloupků, nemuseli spoj opět rozebírat.

P34 VARIANT D (4) - Montáž hřebenového spojovacího plechu (poz. CD 18, 39, 33)

K jäcklové výztuze (poz.39) přichytíme přes sloupek se 4 otvory (poz. 31) výztuhu hřebene (poz. 33) ke spoji hřebenového spojovacího plechu (poz. CD 18).

P34 VARIANT D (5) - Montáž výztuhy hřebene (poz. 33) k jäcklové výztuze.

Počet hřebenových spojovacích plechů závisí na délce skleníku viz. balící list.

P34 VARIANT D (6) - Abychom nemuseli spoj následně rozebírat přimontujeme ke hřebenovému plechu (CD 18) sloupek se čtyřmi otvory (poz. 31)

Nyní následuje montáž ostatních sloupků. Podle toho, jak jsme otočili hřebenové plechy, k otvorům na panty, musíme umístit okna. Poté namontujeme sloupky se sedmi otvory, které jsou určeny pro montáž střešního okna.

Montáž bočních a střešních sloupků

P42 - Montáž bočních sloupků (poz. 2, 4 a 52)

Sloupky se šesti otvory (poz. 4) s namontovanými střešními pásovinami přišroubujeme k bočním základům.

P45 - Spojení střešních a bočních sloupků (poz. 4, 5, 55 a 19)

Nyní spojíme sloupky se sedmi otvory (5) se sloupky přišroubovanými na boční základně (4) a sloupky se sedmi otvory (5) přichytíme k střešnímu spojovacímu plechu (19).

P45 VARIANT M, D - Montáž sloupků se 4 otvory (poz. 31)

Sloupky montujeme na hřebenový spojovací plech (CD 18) a a střešní spojovací plech horní (32)

P46 - Montáž střešního plechu (poz. 6, 8, 19 a 55)

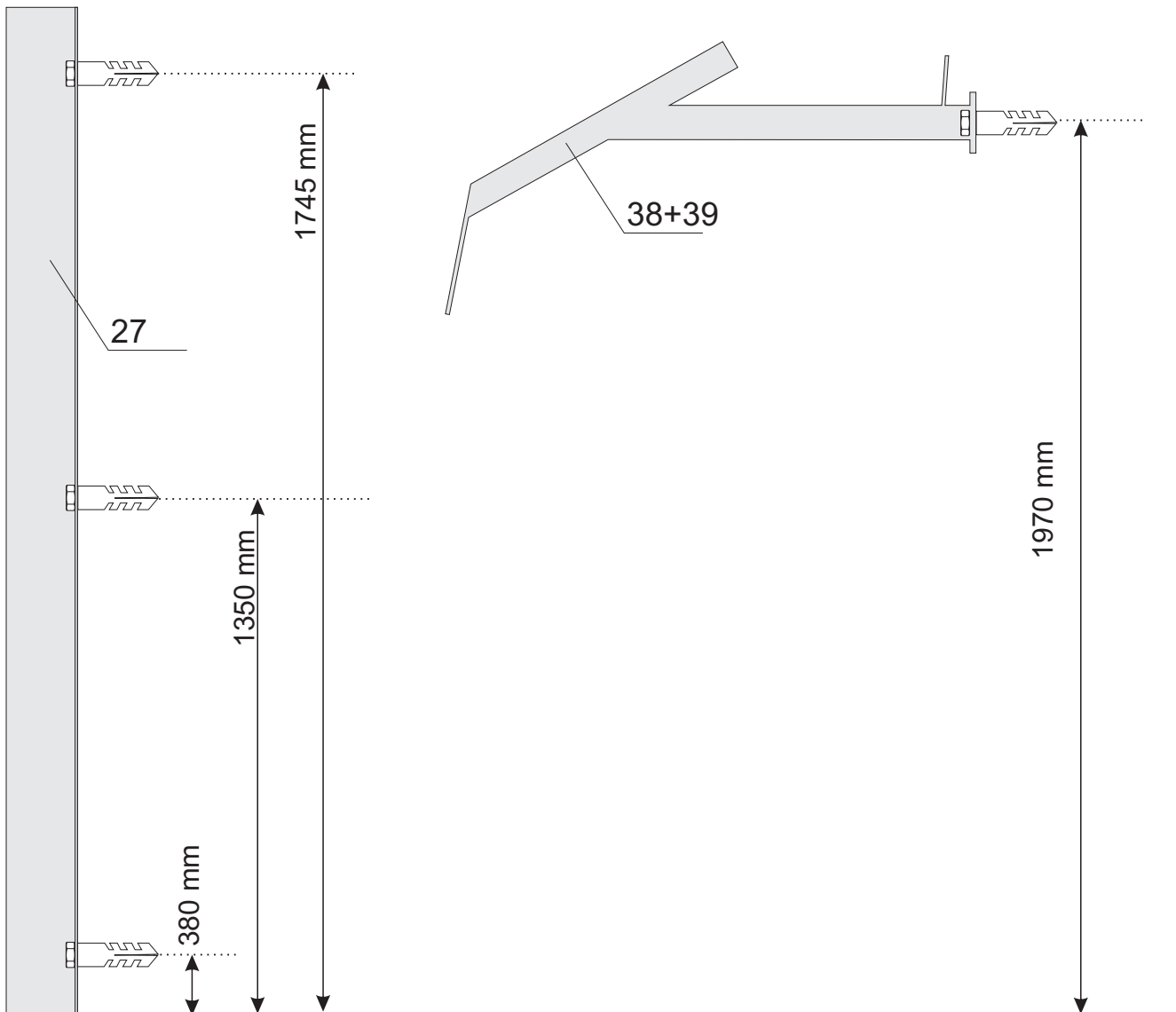
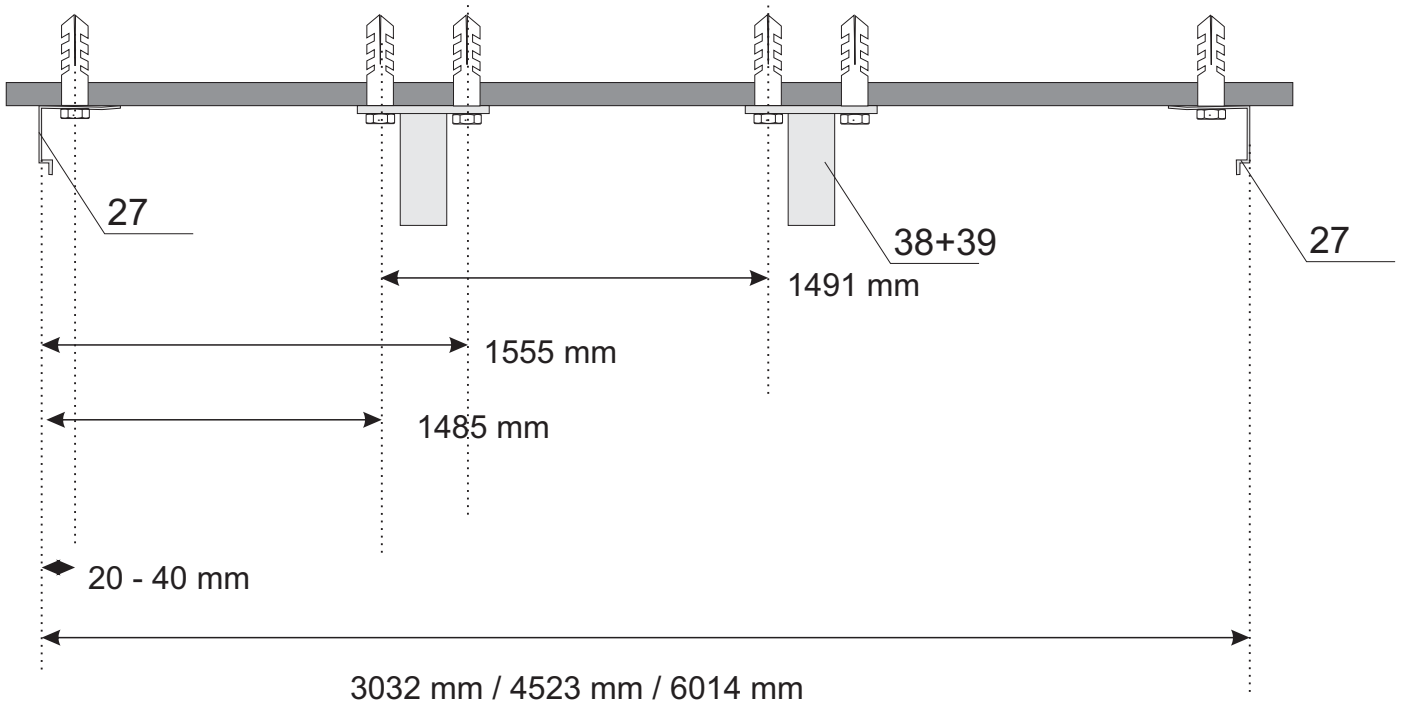
Postupně od čela navlékáme střešní spojovací plechy (poz. 19).

P47 - Spojení pozic 4, 5, 19 a 55.

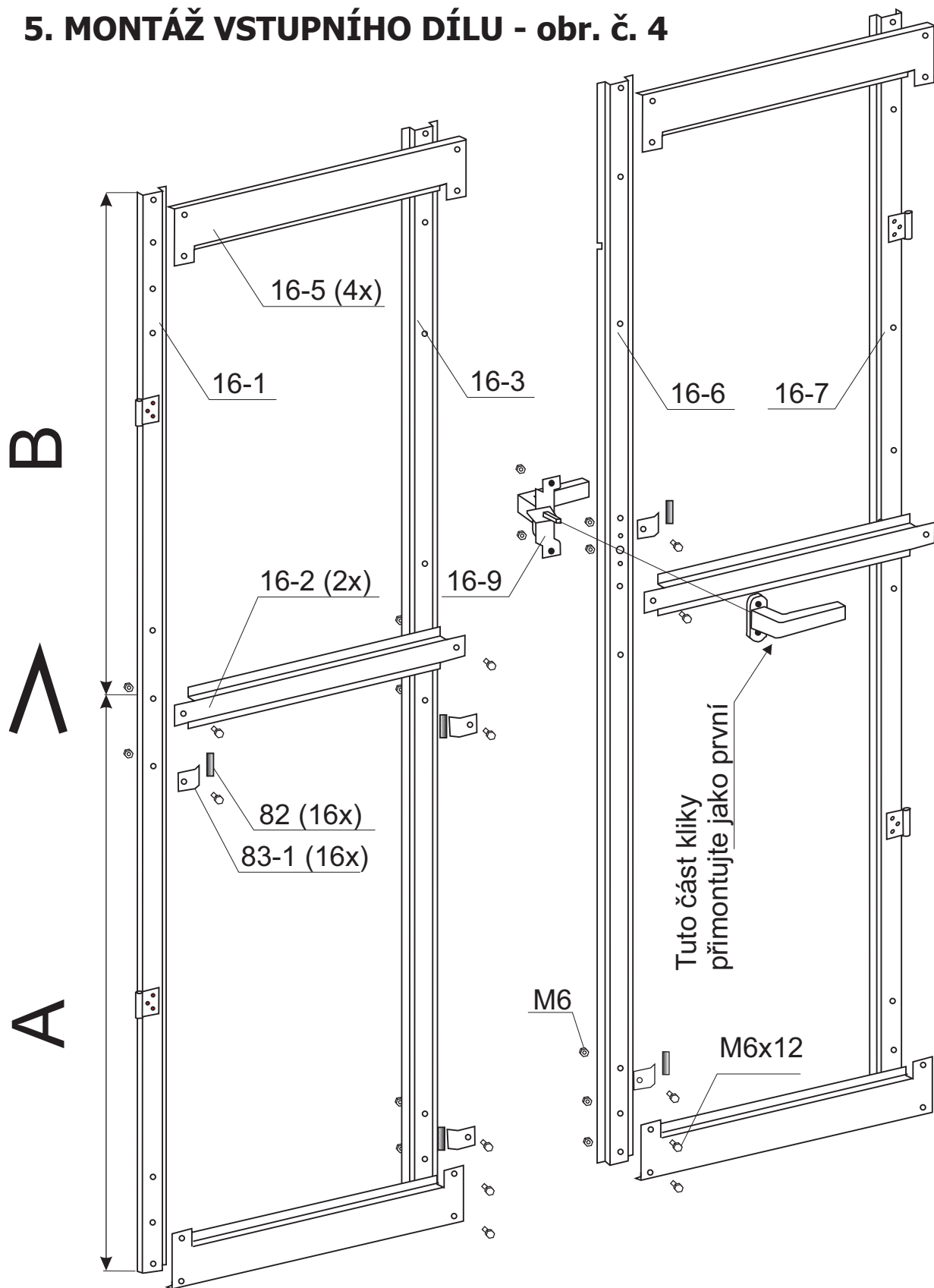
P48 - Střešní spojovací plechy spojte po celé délce skleníku.

Takto sestavenou kostru zúhlujeme. Spoj je lepší utáhnout po umístění oken, je možné i přidat nějaká střešní skla a až poté utáhneme, nejlépe v pořadí čela, boky, střecha.

Doporučené kotvení skleníků D



5. MONTÁŽ VSTUPNÍHO DÍLU - obr. č. 4



Křídla vstupního dílu smontujeme dle obrázku včetně kliky a výplně. Na profily pod výplň navlékneme gumovou lemovku. Křídla vyrovnáme a osadíme je na závěsy (pod hlavy šroubů použijeme podložky 6,4) do otvoru v čele pro vstupní díl a dotáhneme spoje. Gumovou lemovku je nutné navléknout, v případě potřeby přilepit (lepidlem, které nepoškodí zinkovou vrstvu) na spodní hranu horní příčky nad vstupním dílem. V místě zástrčky je nutné lemovku přerušit. Pozor - hrozí nebezpečí poranění hlavy!

5. Montáž vstupního dílu

P50 - Prvním krokem je montáž závěsů na dveřní sloupek

P51 - Spojení závěsu a pozice 10

Závěsy přišroubujeme na oba sloupky ve vstupním čele.

P52 - Křídla vstupního dílu smontujeme dle schématu č. 4 v návodu, řádně zaúhluje. Pro lepší zaúhlování dveří můžeme již nyní do dveří umístit výplň - není to však nutné. Na profily musíme navléknout gumovou lemovku.

P53 - Spojení pozic 16-5 a 16-7

P54 - Spojení pozic 16-5 a 16-6

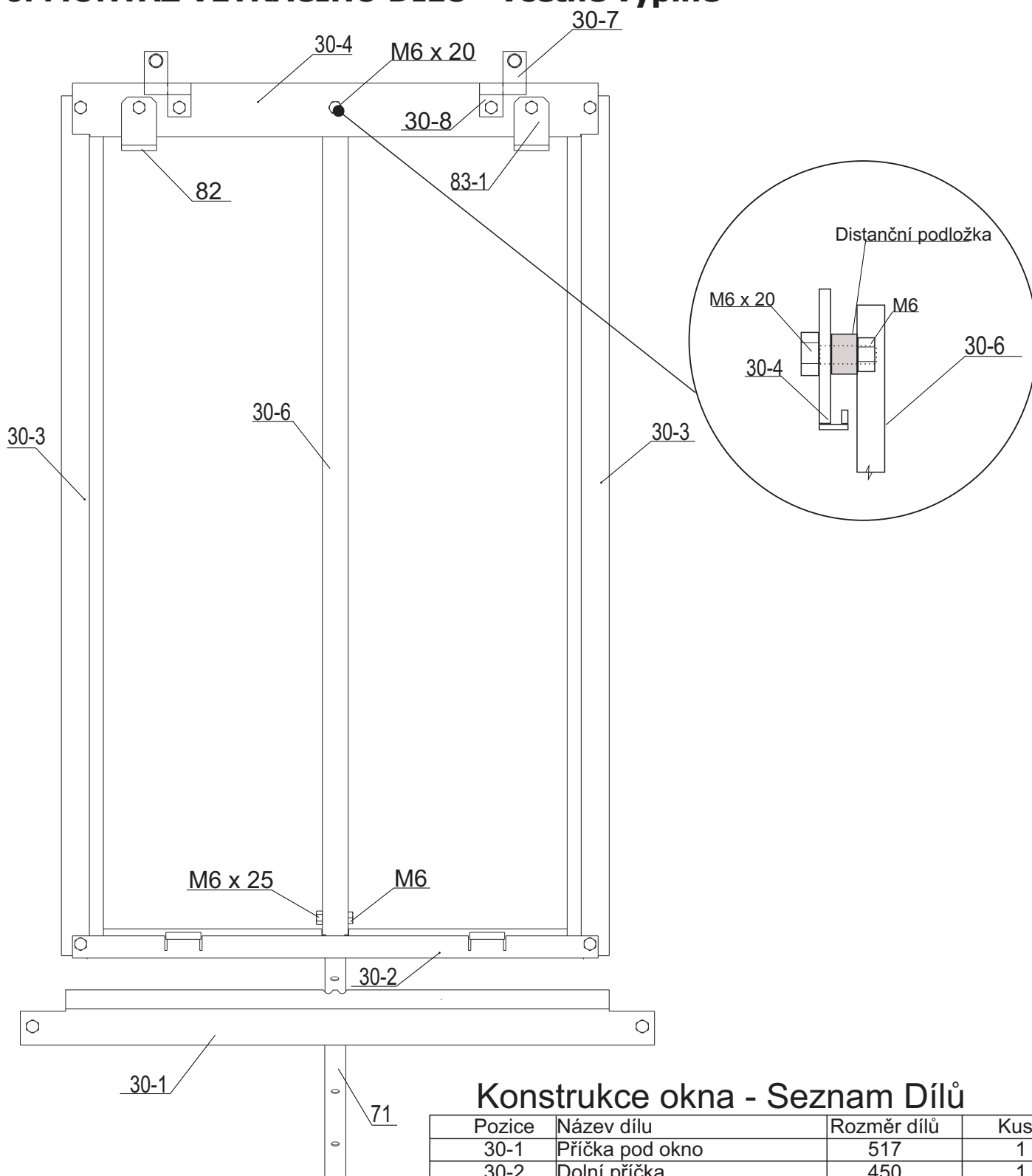
P55 - Spojení pozic 16-2 a 16-6

P56 - Spojení pozic 16-2, 16-6 a 16-9

P57 - Pohled zevnitř a montáž druhé části kliky

P58 - Pro montáž druhé části kliky je nutné povolit šroub u pozice 16-2

6. MONTÁŽ VĚTRACÍHO DÍLU - včetně výplně



Konstrukce okna - Seznam Dílů

| Pozice | Název dílu | Rozměr dílů | Kusů |
|--------|---------------------------|-------------|------|
| 30-1 | Příčka pod okno | 517 | 1 |
| 30-2 | Dolní příčka | 450 | 1 |
| 30-3 | Bočnice okna | 736 | 2 |
| 30-4 | Horní příčka | 450 | 1 |
| 30-6 | Středová stojina | 730 | 1 |
| 30-7 | Polovina závěsu pro čep | | 2 |
| 30-8 | Polovina závěsu | | 2 |
| 71 | Táhlo okna | 445 | 1 |
| 82 | Podložka z gumové lemovky | | 4 |
| 83-1 | Přichytka jednoduchá | 46 | 2 |
| | Matice | M6 | 14 |
| | Podložka | | 2 |
| 30-9 | Podložka distanční | | 1 |
| | Šroub | M6 x 25 | 1 |
| | Šroub | M6 x 20 | 1 |
| | Šroub | M6 x 12 | 12 |

6. Montáž větracího dílu - včetně výplně

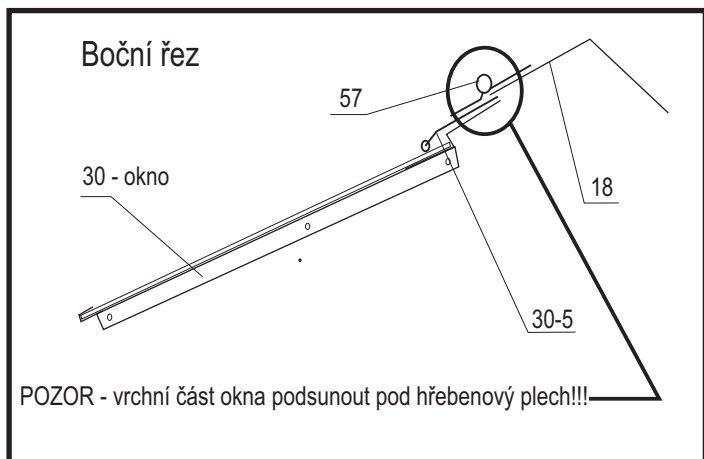
P60 - Konstrukce okna s gumovou lemovkou, spojovací prvky, závěsy, gumové podložky.

P61 - Na bočnice (poz. 30-3), a dolní příčku (poz. 30-2), umístíme gumovou lemovku dle obrázku.

P62 - Umístění distanční podložky (poz. 30-9) a středové stojiny (poz. 30-6)

P63 - Zasklení větracího dílu, pomocí kleští jemně přitlačíme příchytka (poz. 83-1).

P64 - Umístění poloviny závěsů (poz. 30-8)



P65 - Montáž pozice 30-1

Střešní větrací díl namontujeme na přichystané sloupky se sedmi otvory (poz. 5). Na tyto sloupky přišroubujeme příčku pod větrací díl (poz. 30-1)

P66 - Umístění táhla okna (poz. 71)

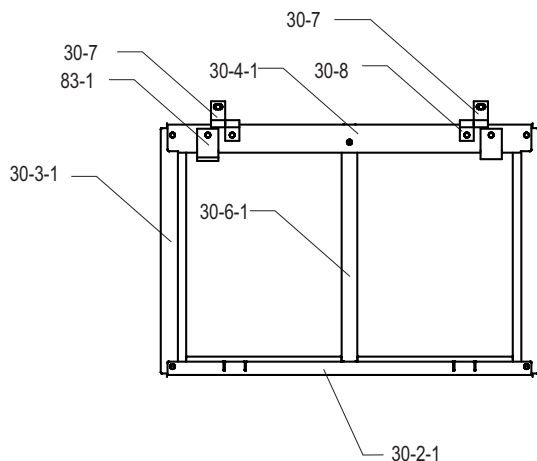
Zajistíme volný chod okna a šroubové spoje dotáhneme, pokud by okno drhlo, šrouby musíme povolit zajistit volný chod okna a poté opět dotáhnout. Zevnitř na spodní příčku namontujeme šroubem M6 x 25 táhlo větracího dílu.

Pokud máme automatický otvírač táhlo nemontujeme!

Montáž zadní okno Variant

Konstrukce okna - Seznam dílů pro jedno okno do zadního čela

| Pozice | Název dílu | Rozměr dílů | Kusů |
|--------|----------------------------|-------------|------|
| 30-2-1 | Dolní příčka | | 1 |
| 30-3-1 | Bočnice okna | | 2 |
| 30-4-1 | Horní příčka | | 1 |
| 30-6-1 | Středová stojina | | 1 |
| 71 | Táhlo okna | | 1 |
| | V sáčku | | |
| 30-7 | Polovina závěsu s čepem | Levá | 1 |
| 30-7 | Polovina závěsu s čepem | Pravá | 1 |
| 30-8 | Polovina závěsu bez čepu | | 2 |
| 83-1 | Příchytka | jednoduchá | 2 |
| 82 | Gumová podložka z lemovky | | 4 |
| | Podložka kruhová distanční | 15x11/8,2 | 1 |
| | Šroub šestihranná hlava | M6 x 12 | 10 |
| | Šroub šestihranná hlava | M6 x 20 | 1 |
| | Šroub šestihranná hlava | M6 x 25 | 1 |
| | Matice | M6 | 12 |
| | Podložka plochá | 6,4 | 2 |



P67 - Konstrukce okna s gumovou lemovkou, spojovací prvky, závěsy, gumové podložky. Na bočnice (30-3-1), a dolní příčku (30-2-1) umístíme gumovou lemovku dle obrázku. Pod středovou stojinu (30-6-1) umístěť pomocí šroubu M6x25 kruhovou distanční podložku.

P68 - Zasklení okna, pomocí kleští přitlačíme příchytka na dolní příčce (30-2-1).

P69 - Na horní příčku pomocí šroubu M6x12 a matice M6 připevníme příchytka (83-1), a umístíme polovinu závěsů bez čepu (30-8).

P70 - Na čelní příčku s výstipem (15) umístíme polovinu závěsu s čepem (30-7).

P71 - Okna nasadíme na připravené závěsy.

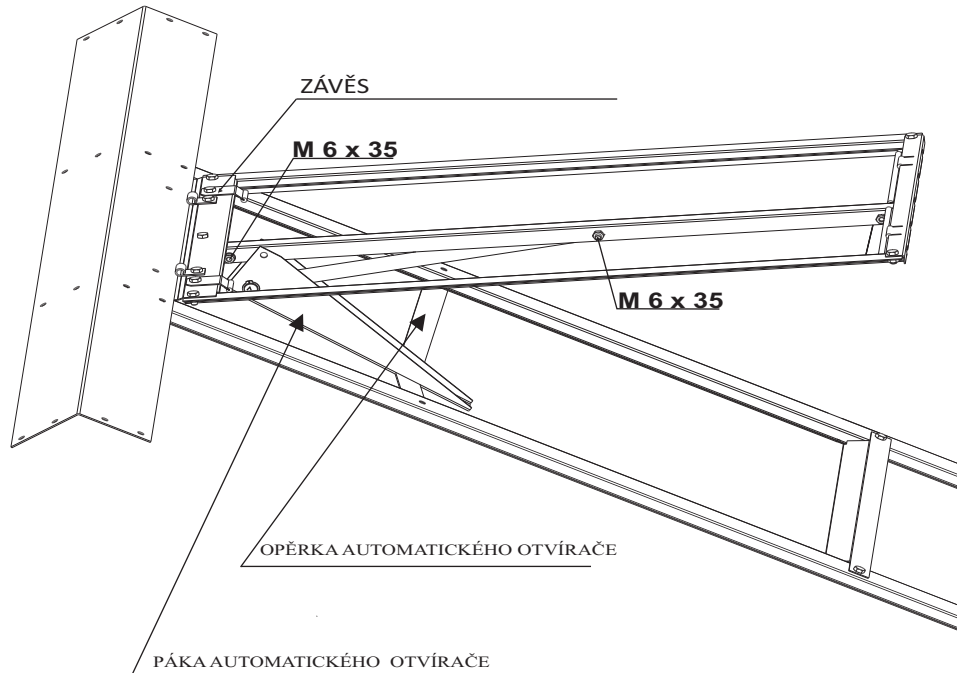
Na okna do zadního čela automatické otevírače nedáváme!!!

Návod na montáž automatického otevírače oken

Automatické otevírače skleníkových oken POV 01 jsou určeny pro skleníky VARIANT a PRIMUS, které vyrábí LIMES Litomyšl s.r.o.

Balení otevírače

Balení obsahuje: válec našroubovaný do pákového mechanismu, podpěru otevírače a návod na montáž.



Doporučujeme tento postup montáže.

P67 - Otvírač přišroubujeme v horní části k rámu okna a spodní otvor válce přišroubujeme do středního profilu okna.

P68 - K připevnění jednoduchých příchytěk v úrovni okna, použijeme delší šroubky M6x25 a utáhneme ke střešnímu sloupku. Na delší konce navlékneme podpěru otevírače a dotáhneme.

K zajištění páky otevírače k podpěře použijeme šroub M 6x12 a samojistící matku. Spoj musí **být volný**, kvůli pohybu pákového mechanismu při otevírání okna.

POUŽITÍ V JINÝCH PŘÍPADECH, NEŽ JAKO OTEVÍRAČE OKEN SKLENÍKŮ NAŠÍ VÝROBY, NEDOPORUČUJEME! ZA PŘÍPADNÉ POŠKOZENÍ, NENESEME ZODPOVĚDNOST A PŘÍPADNÁ REKLAMCE NEBUDE UZNÁNA.

7. Montáž výplně skleníku

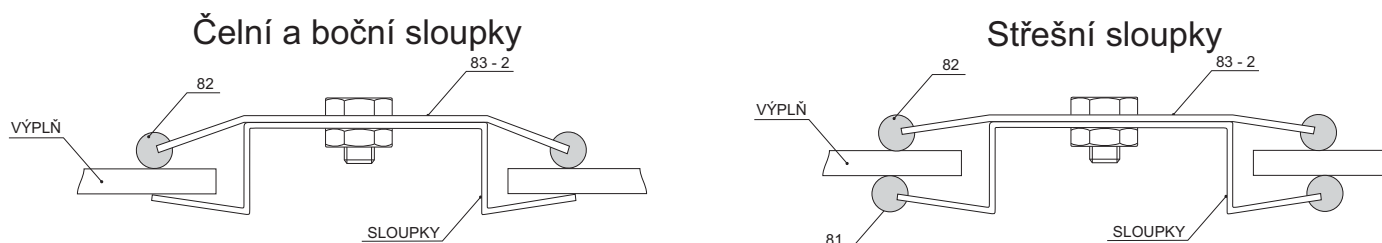
Doporučujeme zasklívat v pořadí: střecha - boky - čela.

Výplň konstrukce skleníku může být dle účelu libovolná. Je jen nutné přihlédnout k dovolenému zatížení konstrukce výrobcem a připravenému způsobu uchycení této výplně.

Součástí dodávky jsou vyvazovací pásy poz. 84 - 2 = pásy plechu s dvěma otvory ohnuté do pravého úhlu (viz detail X na obr. č. 11). Mohou se připevnit pod libovolný šroub, slouží k provléknutí nebo uvázání provázku (drátu, lanka) na vyvazování rostlin. Také namontujte držáky polic (poz.92) viz detail na straně 8.

V základním balení je gumová lemovka určena pouze pod střešní skla a dvoukřídlý vstupní díl. Gumovou lemovku dáváme na celou délku sloupku. Doporučujeme si gumovou lemovku nasadit na sloupky před samotnou montáží.

Skla doporučujeme instalovat hladkou stranou ven. Déšť lépe smývá prach ze skla.



Příchytky na připevnění skla, nedotahujeme úplně na pevně, hrozí prasknutí skla.

P74 - Gumovou lemovku nastříháme na potřebné délky tak, že začínáme od nejdelších rozměrů. Gumovou lemovku poté nasazujeme na hranu profilů.

P75 - Gumová lemovka pro příchytky je nastříhána již z výroby. Stačí ji tedy pouze na příchytky nasadit.

P76 - Jednoduchá příchytky poz. 83- 1 použijeme ji převážně v čelech skleníku.

P77 - Dvojitá příchytky poz. 83 - 2 použijeme ji na střechu a boky i do čel skleníku.

P78 - Umístění pozice 86

Nerezové háčky jistí výplně proti sklouznutí ze střechy. Dbejte na jejich správné umístění ve středu tabule výplně.

P79 - Uchycení skla na pozici 86

P80 - Přichycení skla poz. 83-1

P81 - Přichycení bočního skla příchytkou poz. 83-1

P82 - Přichycení střešního skla příchytkou poz. 83-2. Pod tyto příchytky můžeme zevnitř skleníku umístit vyvazovací pásy, pozice 84-2

P83 - Přichycení skla k pozici 72 příchytkou 83-1 a 83-2

P84 - Spojení pozic 4, 20 a 73

S montáží výplně přimontujeme i střední výztuhy poz. 73.

Po kompletním zasklení, zkontrolujeme veškeré spoje a pohyblivé části (zda někde nedochází k pnutí). Pokud je vše zkontrolováno je skleník připraven k použití.

Přejeme hodně pěstitelských radostí a úspěchů.

Sklo je přírodní materiál a tak se odstín jednotlivých tabulí může měnit od modré až po zelenou. Skleníkové sklo se vzorem není nutné natírat ani nijak stírat pokud skleník budete používat k tomu, k čemu je určen. Pokud dojde k poškození skla, v závislosti na míře poškození je dobré sklo co nejdříve vyměnit a sice:

1. Kontaktovat prodejce u kterého jste skleník zakoupili
2. Kontaktovat přímo výrobce skleníku
3. Kontaktovat sklenáře ve vašem okolí

Pokud jste zakoupili skleník s polykarbonátovými výplněmi :

Dostali jste navíc 2x šroub M6x35, 2x matici M6 a pružinu zpětného chodu automického otevírače, toto příslušenství je součástí krabice se spojovacím materiálem na skleník.

1. Tabule jsou opatřeny UV filtrem, který je chrání před degradací. Strany s bílou folií je nutné umístit směrem dovnitř.
2. Výplň je dobré několikrát do roka omýt vodou (pokud delší dobu neprší). Smyjí se tak prachové částice a jiné nečistoty, které přispívají k degradaci polykarbonátu.
3. Pokud dojde k poškození desek nebo je chcete vyměnit, kontaktujte prodejce nebo výrobce.

Pod polykarbonát se gumová lemovka na profily nedává.

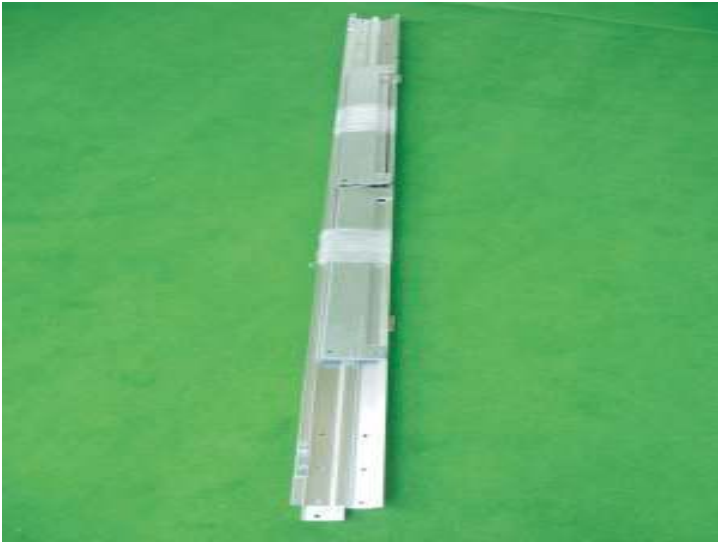
Polykarbonát pro skleníky VARIANT používáme dutinkový čtyřstěn AKYVER 8 mm. Polykarbonát je vždy ošetřen z jedné strany UV filtrem. Touto stranou musí být namontován směrem ven! Hrany polykarbonátu jsou navíc zataveny a to přímo od dodavatele. Technologie uzamykání dutinek zabraňuje jemným prachovým částicím a pylu, v pronikání dovnitř dutinek. Polykarbonát tak neztrácí svou čírost a jeho životnost se tak významně prodlužuje. Nevýhodou může být větší kondenzace vodních par, ta ale nemá na funkčnost a životnost desek zásadní vliv. Protože izolační vlastnosti polykarbonátu jsou v běžných konstrukcích, kdy nejsou vyřešeny tepelné mosty a konstrukce není utěsněna, zcela zanedbatelné. Opravdový význam má polykarbonát pouze v případě, kdy objektivně hrozí rozbití skla nebo zranění osob.

INFORMACE KE KONDENZACI VODNÍCH PAR

Technologie uzamykání dutinek nemůže zabránit prostupu vlhkosti dutinkami. Její primární funkcí je zabránit prachu v znečištění dutinek. Kondenzaci vodních par uvnitř dutinek polykarbonátu tedy nelze 100% zabránit. Tato kondenzace vzniká rozpínáním a smršťováním vzduchu uvnitř dutinek v závislosti na změnách tlaku v okolí. Tvorba tohoto kondenzátu nemá vliv na vlastnosti a funkci desek. Prostup vodních par skrz materiál je obousměrný (difuze) a v závislosti na okolním počasí, se kondenzát může z dutinek samovolně odpařit. Ve výjimečných případech, kdy se v dutinkách vytvoří sloupec vody, doporučujeme tyto dutinky otevřít (nožem, vrtákem atp.) a nechat dutinku vyschnout a následně zalepit speciálním silikonem.

Obrázková část pro montáž skleníku Variant

A



B



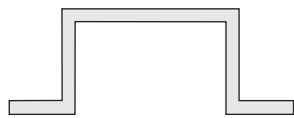
C



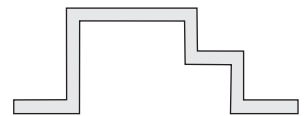
D



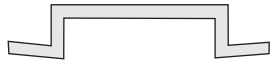
Position 2



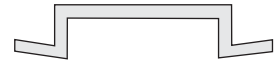
Position 3



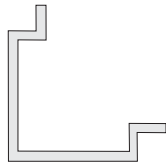
Position 4



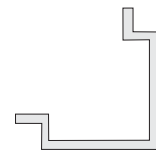
Position 5



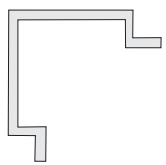
Position 6



Position 7



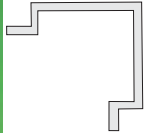
Position 8



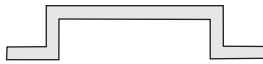
Position 9
Variant K,L,M,D,C



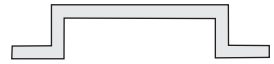
Variant J



**Position 10
Position 24**



**Position 11
Position 24**



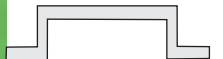
**Position 12
Position 13** VARIANT K,L,M,D,C



Position 14



Position 15



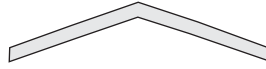
Position 14 - VARIANT C



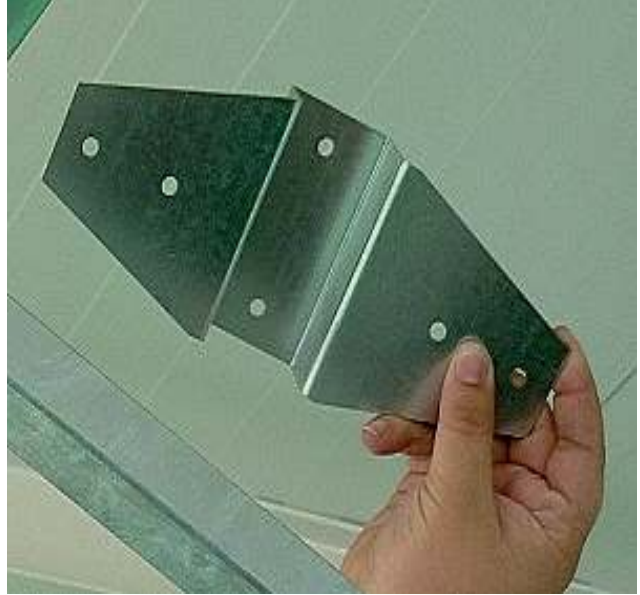
Position 15 - VARIANT C



Position 18



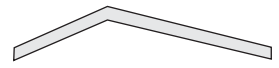
Position 18 - 3 - VARIANT M



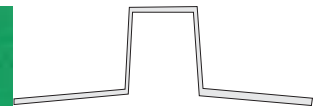
Position 18 - VARIANT C



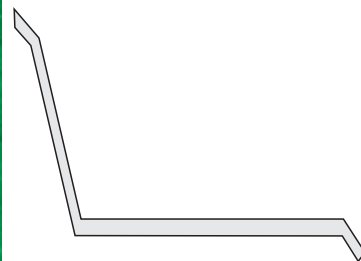
Position 19



Position 18-1 - VARIANT M



Position 18 - VARIANT D



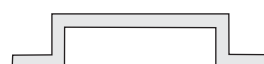
Position 20



Position 21



Position 22 - VARIANT C



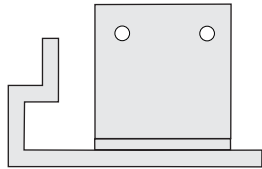
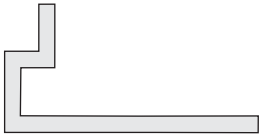
Position 22



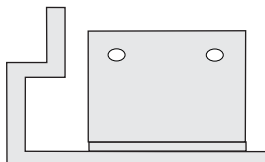
Position 23



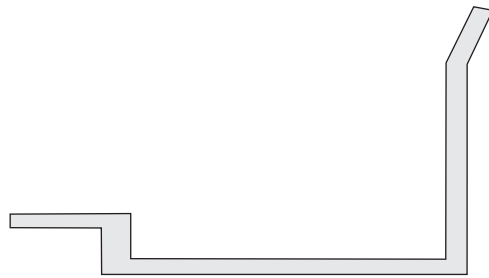
Position 26 - VARIANT C



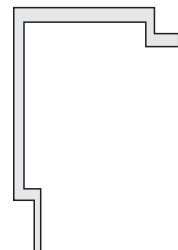
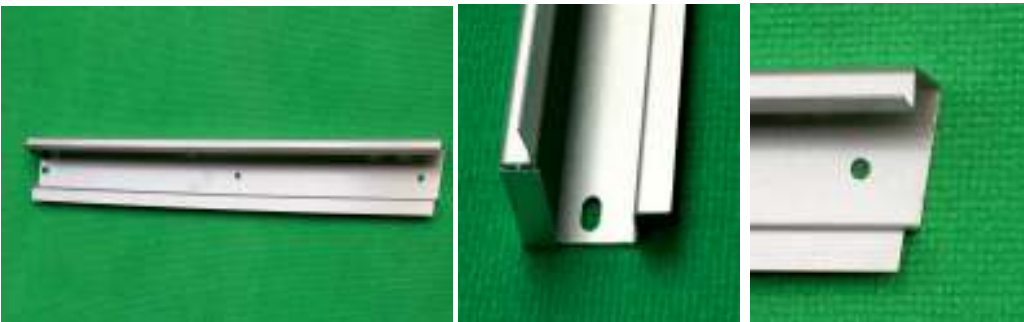
Position 27 - VARIANT C



Position 27 - VARIANT D



Position 29 - VARIANT M, D



Position 32 - VARIANT M, D



Position 38,39 - VARIANT D



Position 42,43 - VARIANT M



Position 40,41 - VARIANT M



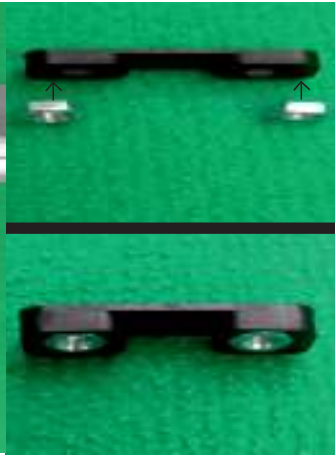
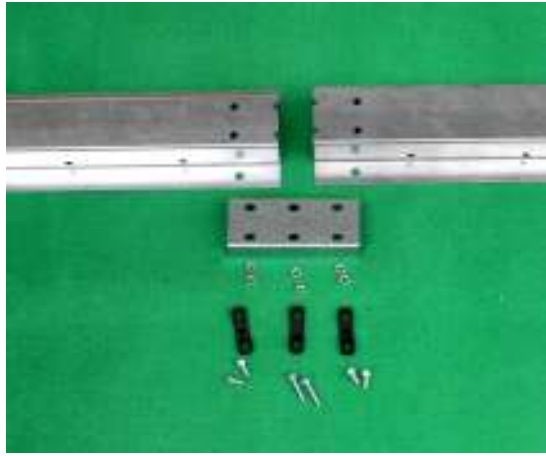
Position 81



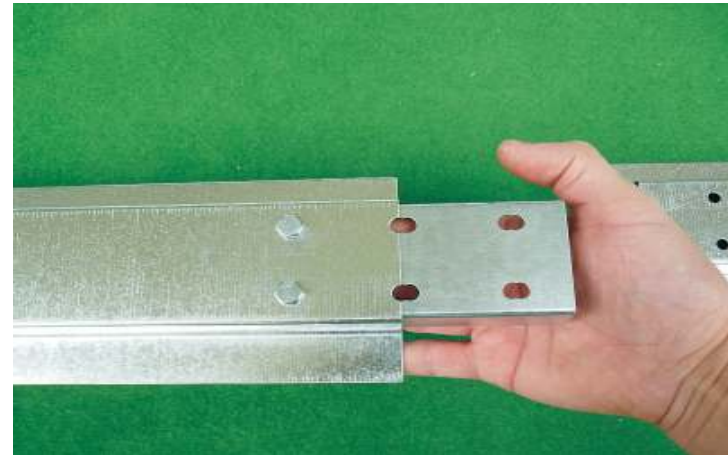
P1



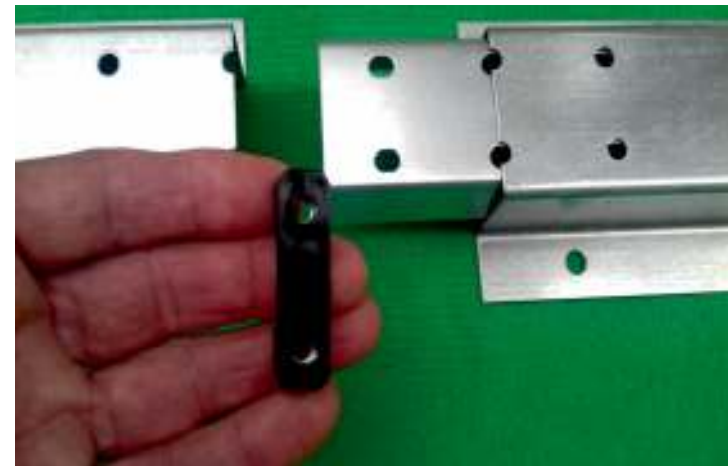
P2



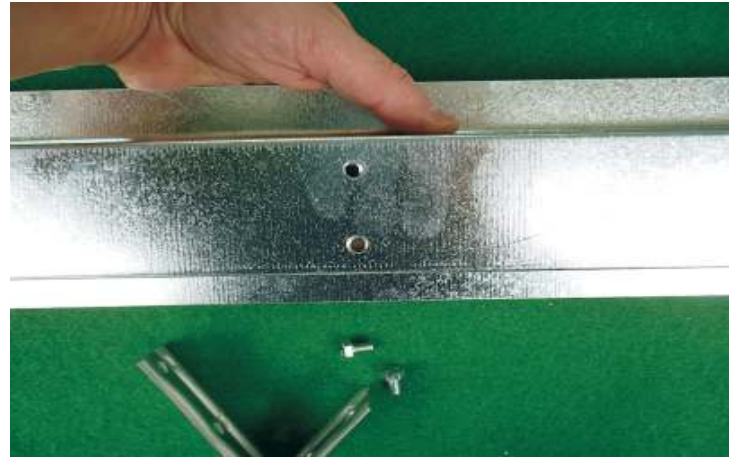
P3



P4



P5



P6



P7



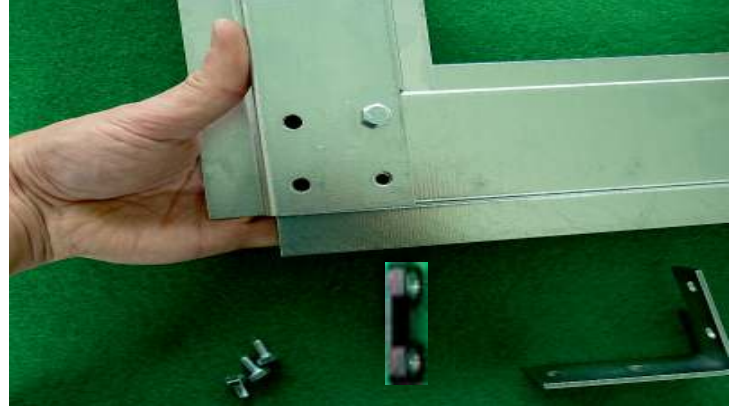
P8



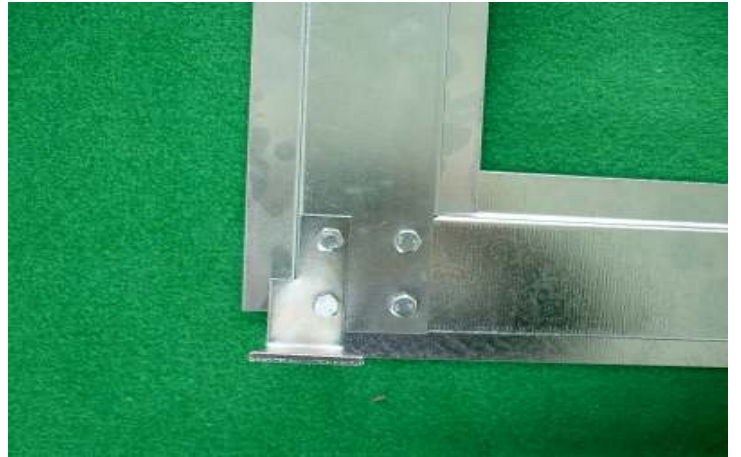
P9



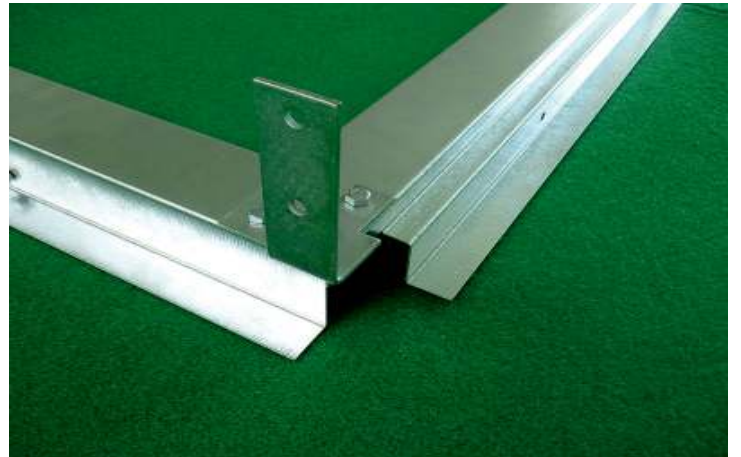
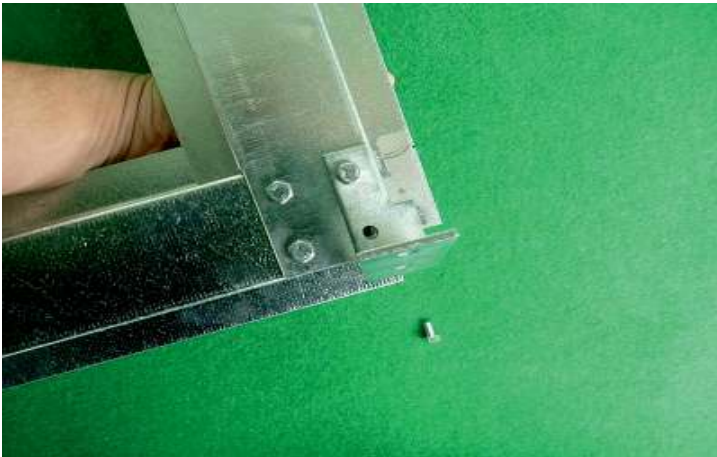
P10



P11



P12



P14



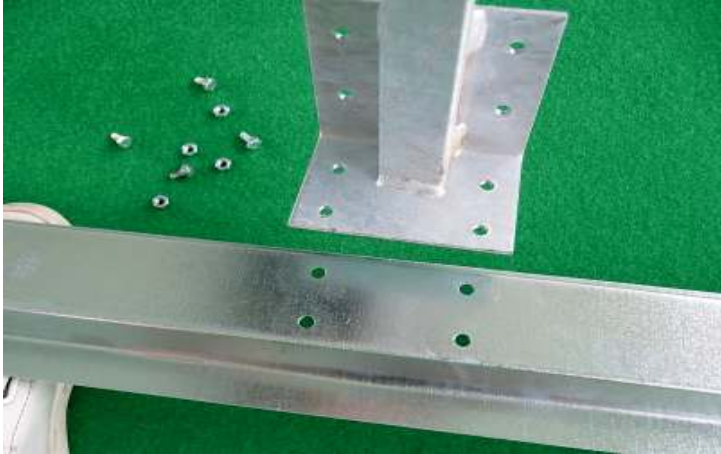
P15



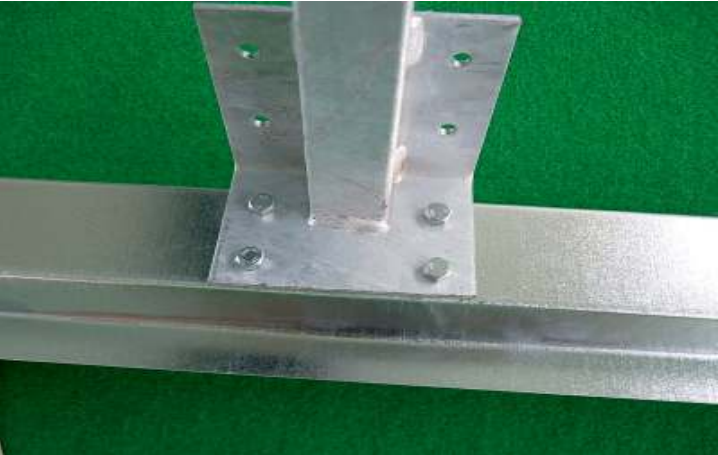
P16



P16 - VARIANT M (1)



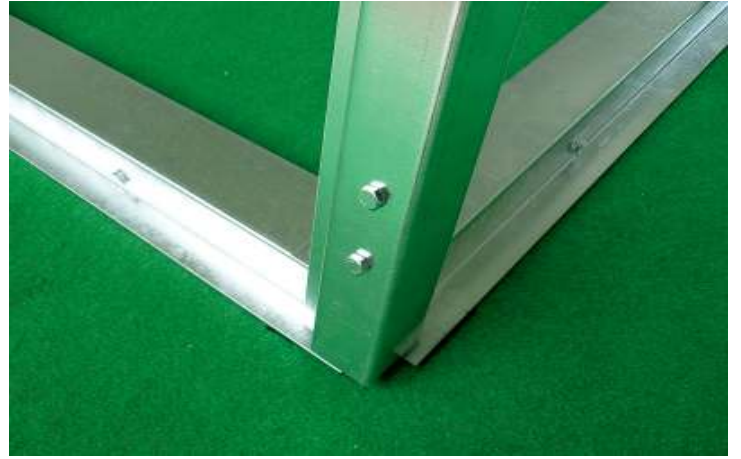
P16 - VARIANT M (2)



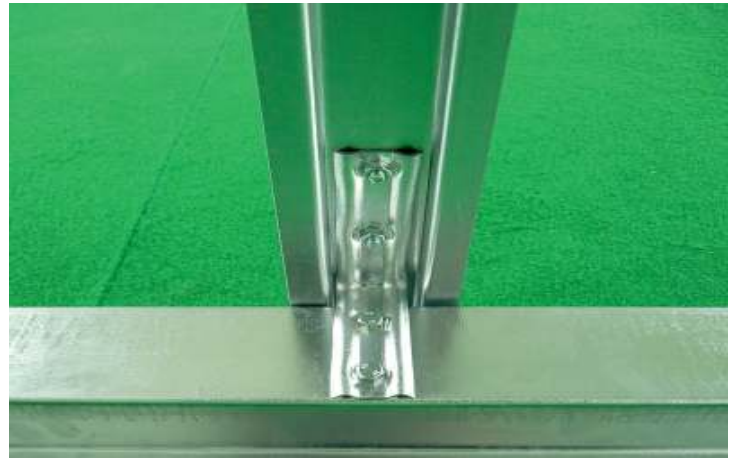
P16 - VARIANT M (3)



P17



P18



P19

Variant J



Variant J



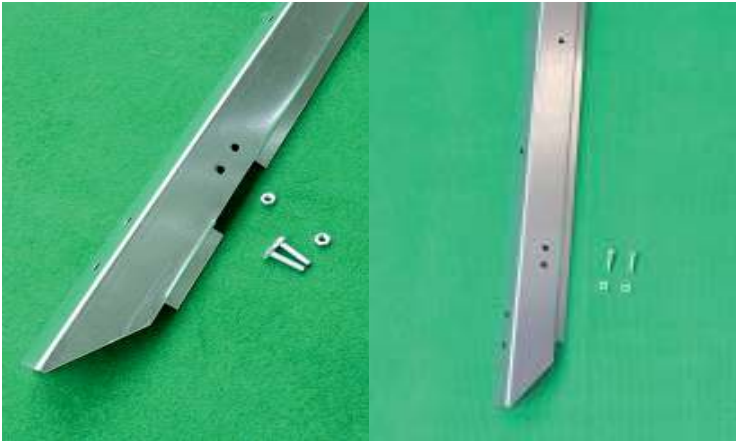
P20

Variant J



P21

Variant J



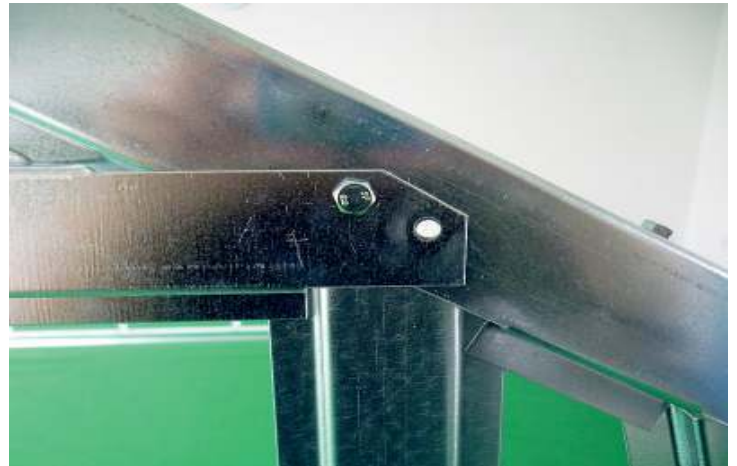
P22



P23 - VARIANT J



P23 - VARIANT K, L, M, D, C



P24



P25 - VARIANT J



P25 - VARIANT D



P26



P26 - VARIANT M



P26 - VARIANT C (1)



P26 - VARIANT D (1)



P26 - VARIANT C (2)



P26 - VARIANT D (2)



P26 - VARIANT D (3)



P26 - VARIANT D (4)



P27



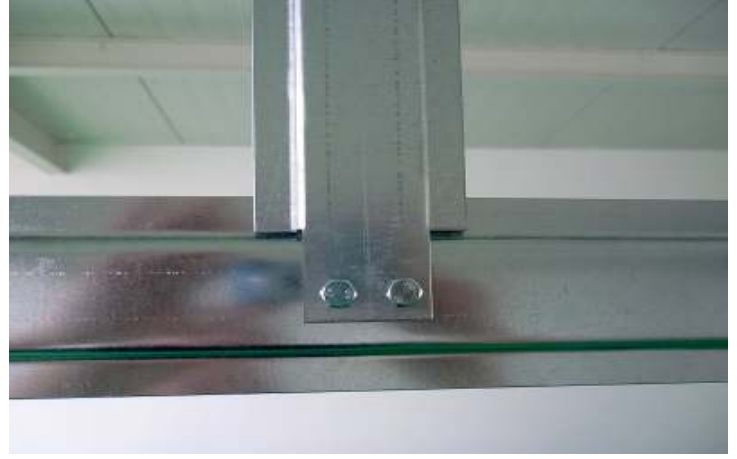
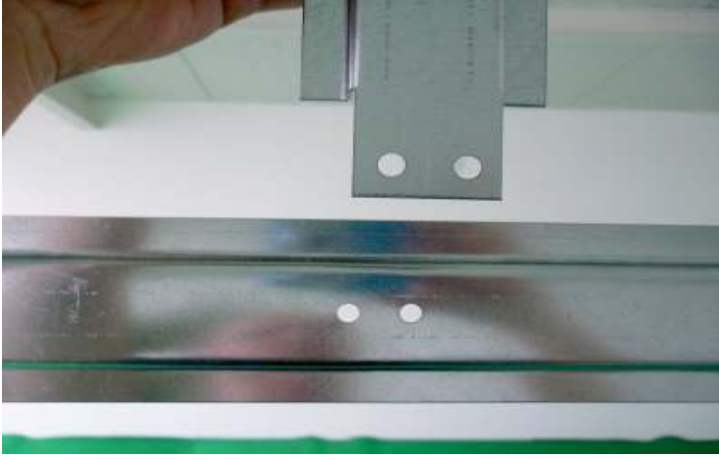
P27 - VARIANT M (1)



P27 - VARIANT M (2)



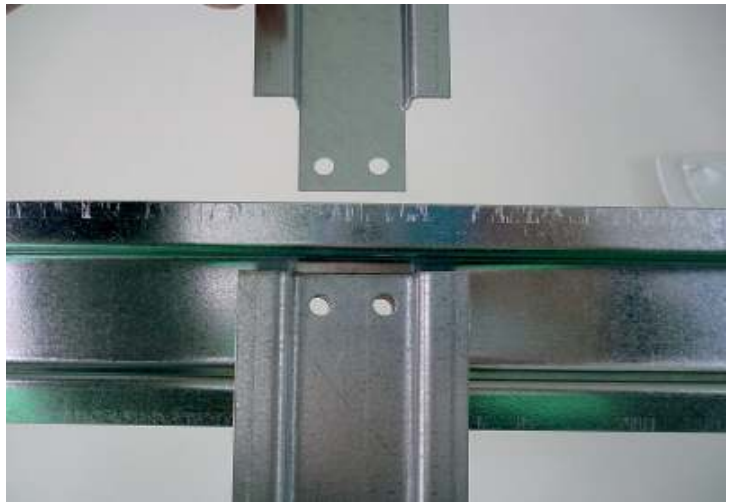
P28



P29



P30



P31



P31 - VARIANT C (1)



P31 - VARIANT C (2)



P31 - VARIANT C (3)



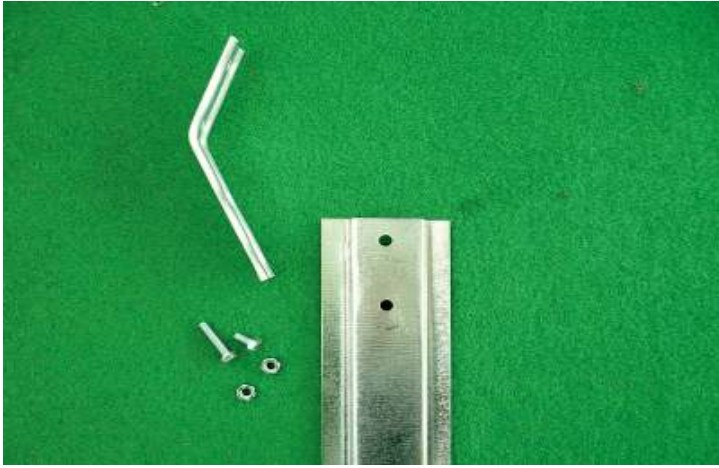
P31 - VARIANT C (4)



P31 - VARIANT C (5)



P33



P33 - VARIANT M (1)



P33 - VARIANT D (1)



P33-VARIANT D(2) P33-VARIANT M (2)



P34



P34 - VARIANT M (1)



P34 - VARIANT D (1)



P34 - VARIANT M, D (2)



P34 - VARIANT D (3)



P34 - VARIANT D (4)



P34 - VARIANT D (5)



P34 - VARIANT D (6)



P34 - VARIANT M (3)



P34 - VARIANT M (4)



P34 - VARIANT M (5)



P34 - VARIANT M (6)



P34 - VARIANT M (7)



P34 - VARIANT M (8)



P34 - VARIANT M (9)



P35



P36



P36 - VARIANT C



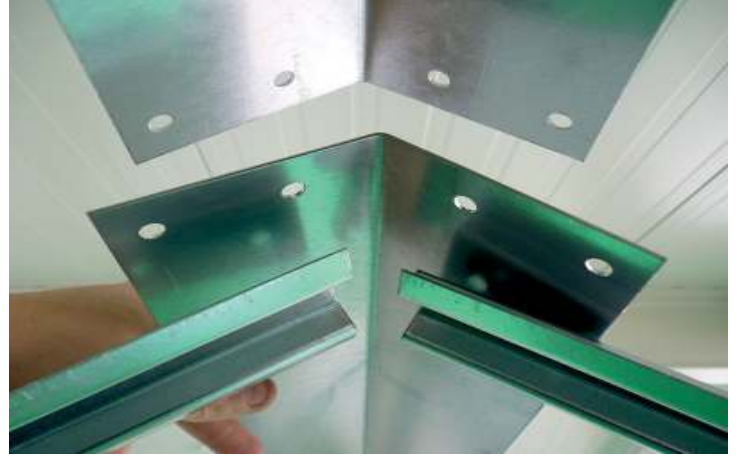
P37



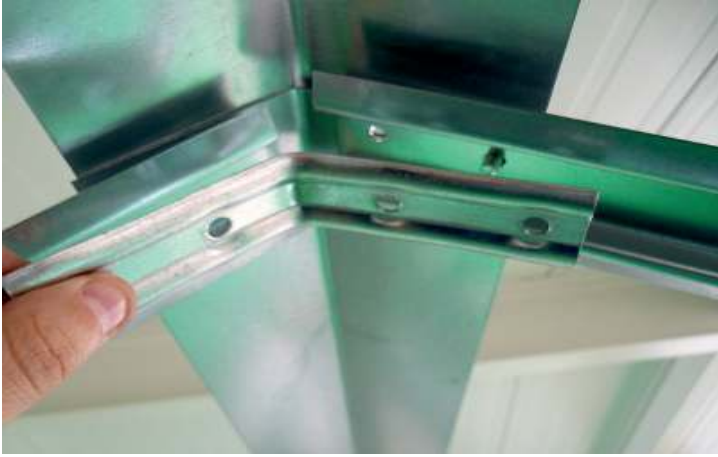
P38



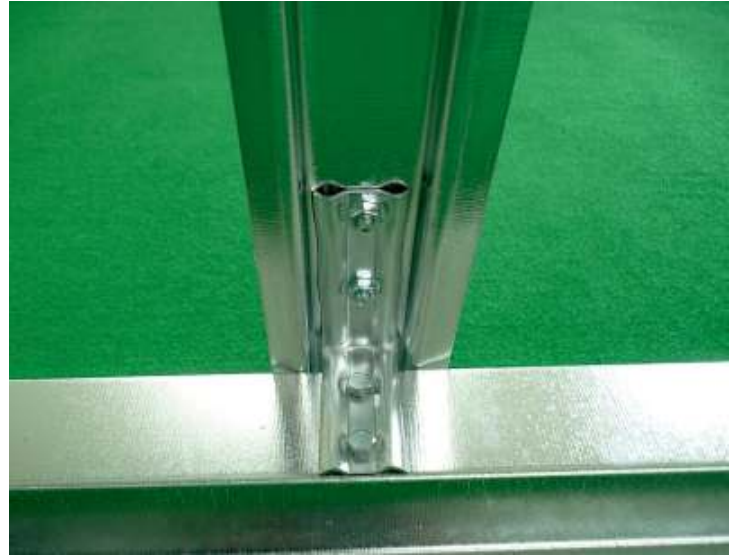
P39



P40



P42



P43



P44



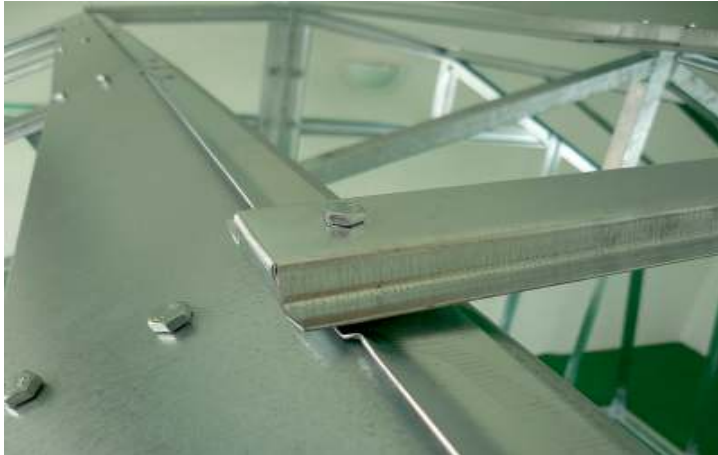
P45



P45 - VARIANT C



P45 - VARIANT M, D



P46



P47



P48



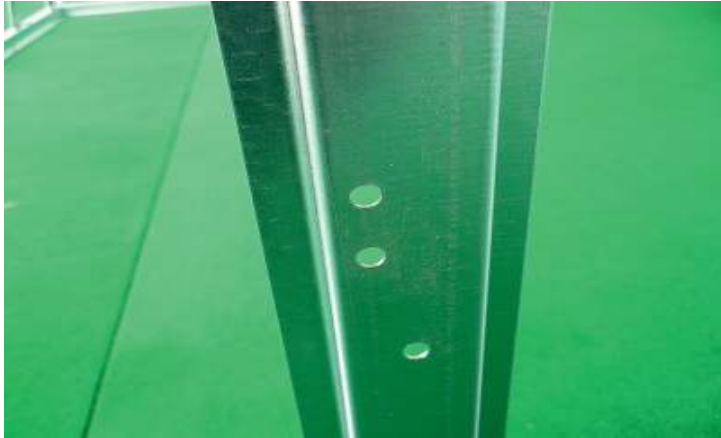
P48 - VARIANT M (1)



P48 - VARIANT M (2)



P50



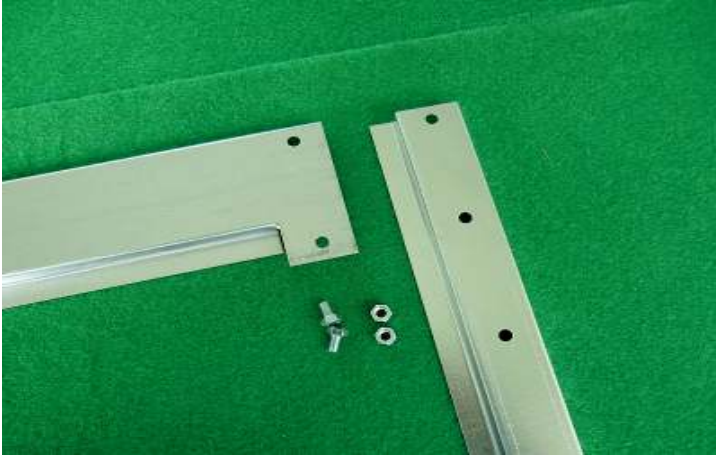
P51



P52



P53



P54



P55



P56



P57



P58



P60



P61



P62



P63



P64



P65



P66 (1)



P66 (2)



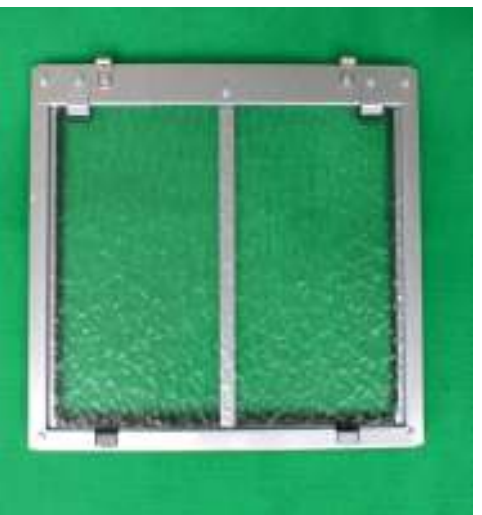
P67



P68



P69



P70



P71



P72



P73



P74



P75



P76



P77



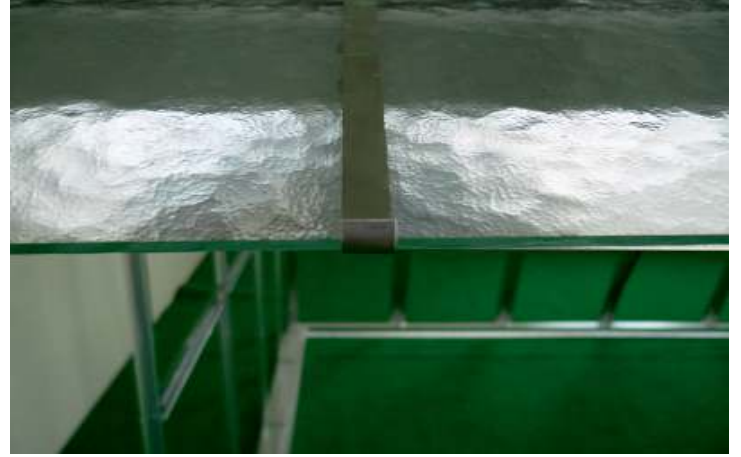
P78



P79



P80



P81



P82



P83



P84



P85 - VARIANT J, K, L

