

Система менеджмента качества (СМК)  
ООО «Воля» сертифицирована  
на соответствие  
требованиям  
стандарта  
ISO 9001:2008



Сертифицировано  
Русским Регистром



# VĚTRACÍ OKNO

pro skleník „Dachnaya-STŘELKA“ zasklívaný  
komůrkovým polykarbonátem



Technický list

str.2-3

Montážní návod

str.4-7

CZ



Během montáže a používání větracího okna striktně dodržujte návod a provozní předpisy uvedené v technickém listu. Je bezpodmínečně nutné technický list zachovat.

## Popis

Větrací okno je určeno pro zajištění větrání skleníků. Kostra větracího okna je vyrobena z pozinkované oceli a montuje se pomocí šroubů a matic. Větrací okénko se zasklívá pomocí vyřezaného ze skleníku polykarbonátu. Dodávka větracího okénka obsahuje veškeré potřebné připevňovací prvky. V této kompletaci, větrací okno se otvírá a zavírá ručně .

## Kompletace větracího okna

	Název	Počet (ks)
<b>Balík č.1</b>		
φ1	Přímá lišta dlouhá	2
φ2	Přímá lišta kratká	2
φ3	Diagonála dlouhá	1
φ4	Diagonála kratká	1
	Drátové opření	1
	Drátový prodloužovač	1
	Těsnění	0,88 m
<b>Balík č. 2</b>		
	Úhelník	1
	Řetízek	0,5 m
	Pant rozpojitelný	2
	Šroub M5x10	29
	Šroub M5x35	8
	Šroub M5x45	2
	Touš 32x5	8
	Matička M5	37
	Stlačení	2
	Lepící páska	1
<b>Balík č. 3</b>		
	Polykarbonát	0,95x0,43

## Provozní předpisy

Před používáním musí být větrací okno smontováno a instalováno v souladu s návodem. Větrací okno se nesmí vystavovat působení vnějších vlivů, které mohou vyvolat zbytkové deformace kostry a desek zasklení



### Záruční podmínky

1. Výrobce nese zodpovědnost za úplnost kompletace kostry větracího okénka.
2. Výrobce nese zodpovědnost za montovatelnost větracího okénka v souladu s návodem.
3. Doba pro uplatňování reklamací – 12 měsíců ode dne koupě.

### Podmínky poskytnutí záruky

Záruka se nevztahuje na případy:

1. Instalace větracího okénka s porušením požadavků návodu.
2. Porušení pravidel používání.
3. Povodně, uragánu a jiné živelné pohrom.

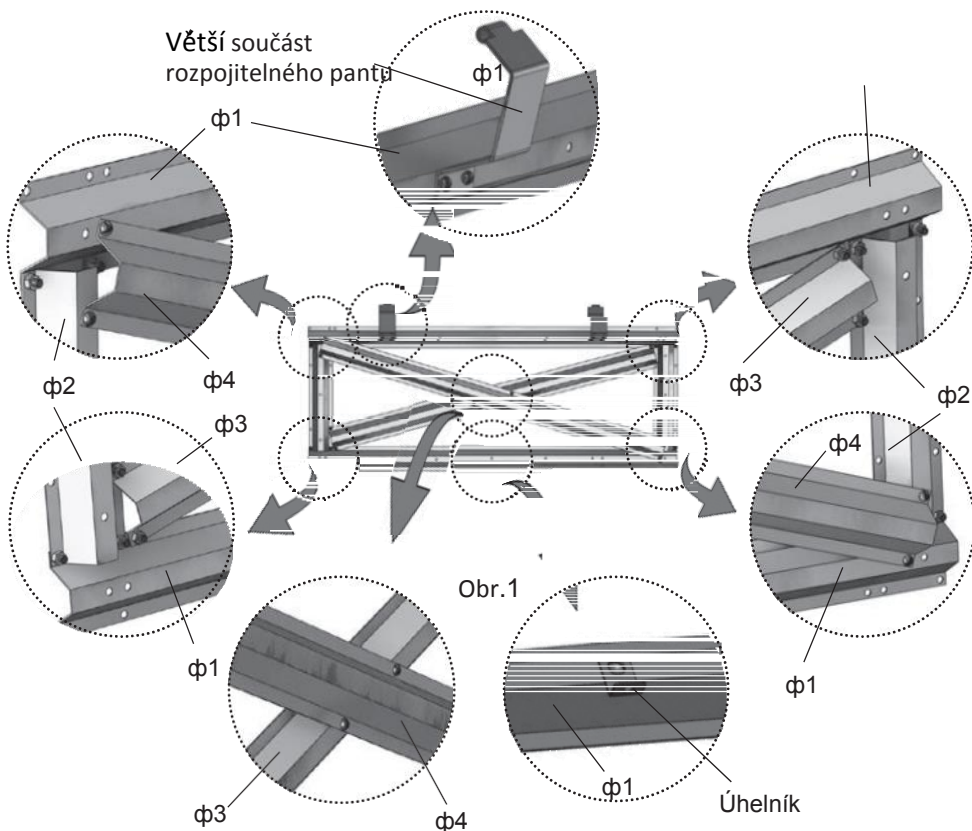
Datum výroby:

Výrobce: Společnost s ručením omezeným „Volya“ (000 «Воля»)  
141983, Dubna Moskevská obl., ulička Severnyj 8  
(141983, г.Дубна Московской области, пер. Северный д.8.)

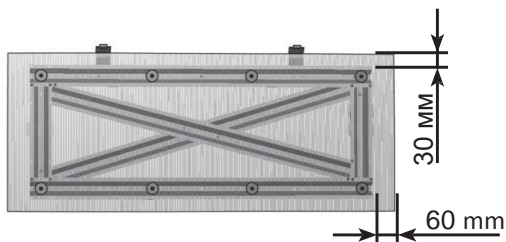
Výrobce nese zodpovědnost za kvalitu produkce v souladu s občanským zákoníkem Ruské Federace. Výrobce vyhrazuje si právo na vnesení změn do konstrukce větracího okna.

## Montáž větracího okna

1. Smontujte kostru větracího okna z detailů  $\phi 1$ ,  $\phi 2$ ,  $\phi 3$ ,  $\phi 4$  a nainstalujte na kostře větší součást rozpojitelného pantu (2 ks.) a konzolu obr. 1.

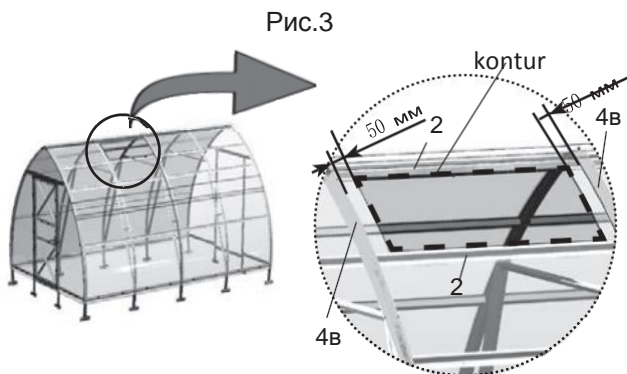


2. Upevníte na kostře větracího okna polykarbonát rozm. 950 x 430 mm pomocí matic, s ohledem na vypouštění polykarbonátu obr.2. Při upevnění polykarbonátu, dodržujte se pravidlům zaměření polykarbonátu. Povrch s krycí vrstvou musí být venku (ke slunci). Obr.2

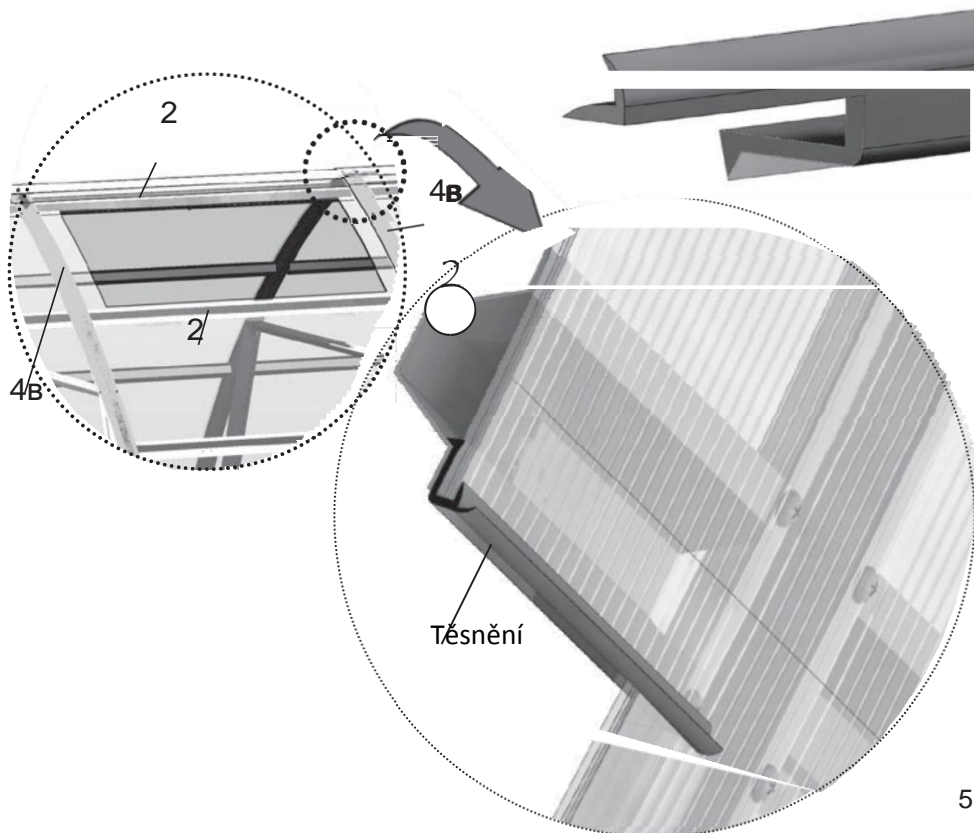


## Montáž větracího okna

3. Vyřežte zevnitř skleníku pravouhlý otvor v polykarbonátové desce, obrys kterého jde podle kontury detailů 2 a s ústupkem 50 mm od detailů 4B (Obr. 3). větracího okna. Instalují se v hřebenové části otvoru na straně rámu.

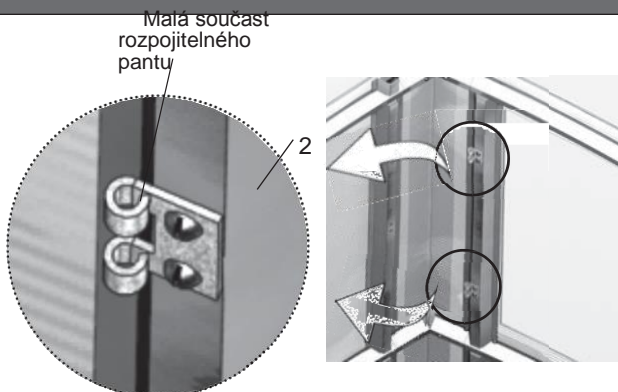


4. Namontujte na horní obrys výřezu těsnění, narážte to na plátek polykarbonátu. Kraje těsnění musejí být Těsnění hran být propuštěn za obrys výřez, na vývod dešťové vody. Na to je potřeba odřezat vysedlou tvrdou část těsnění.



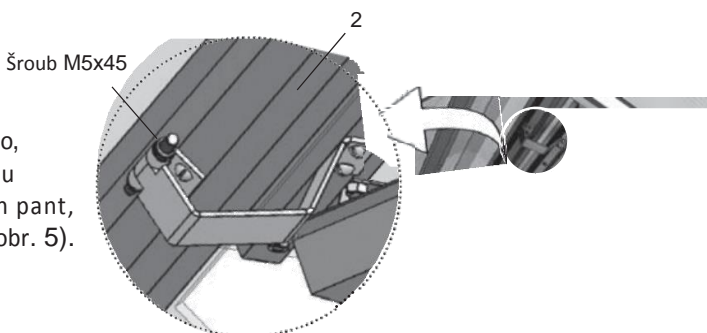
## Montáž větracího okna

5. Nainstalujte malou součást rozpojitelného pantu (obr. 4). Na detail 2 (hřebenový)



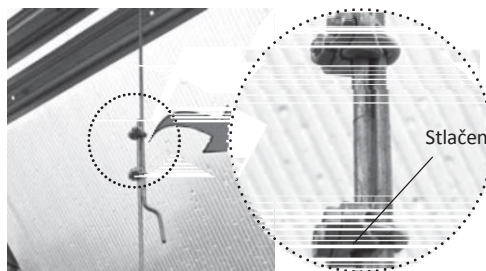
Obr.4

6. Namontujte větrací okno, způsobem spojení obou součástí rozpojitelných pant, šroubem a maticí (obr. 5).

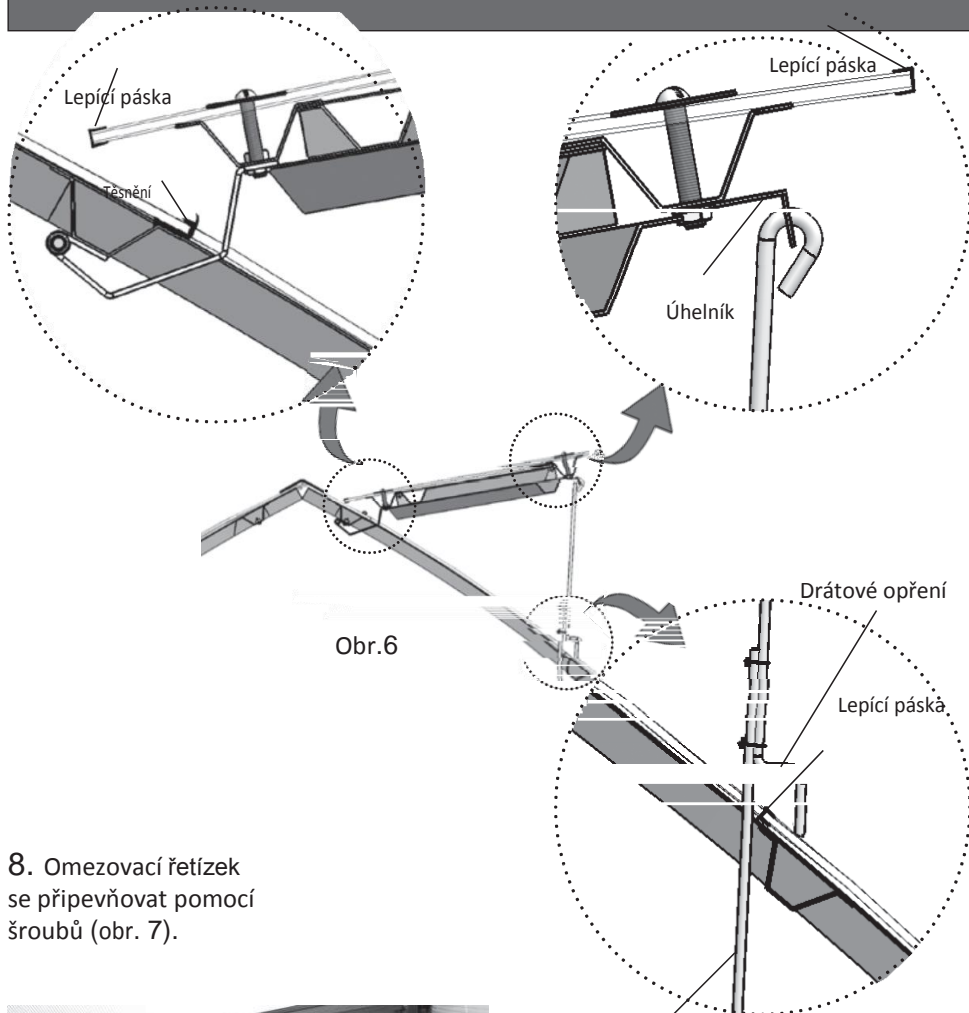


Obr.5

7. Pro montáž ručního otvírače a upevnění větracího okna, spojte stlačením drátěné díly, nainstalujte je na větrací okno pomocí úhelníku (obr. 6). Upevněte těsnění pomocí lepicí pásky.

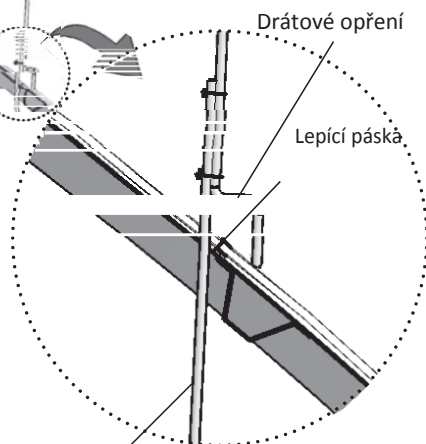


Montáž větracího okna



Obr.6

8. Omezovací řetízek se připevňovat pomocí šroubů (obr. 7).



Drátový prodloužovač



Obr.7



SPOLEČNOST  
„VOLYA“  
VÝROBA SKLENÍKŮ

Výrobce:

Společnost s ručením omezeným „Volya“ (000 «Воля»),  
Dubna Moskevské obl. (г. Дубна Московской области)  
тел/факс: (495) 598-5-999 [www.perchina.ru](http://www.perchina.ru) [www.domflora.ru](http://www.domflora.ru)  
e-mail: [info@perchina.ru](mailto:info@perchina.ru)

Dovozce pro ČR a SR:

Inter Distribution s.r.o., U Pomníku 65, 330 08 Zruč – Senec  
Web.: [www.interdistribution.cz](http://www.interdistribution.cz); [www.volya.cz](http://www.volya.cz)  
e-mail: [info@interdistribution.cz](mailto:info@interdistribution.cz); [info@volya.cz](mailto:info@volya.cz)