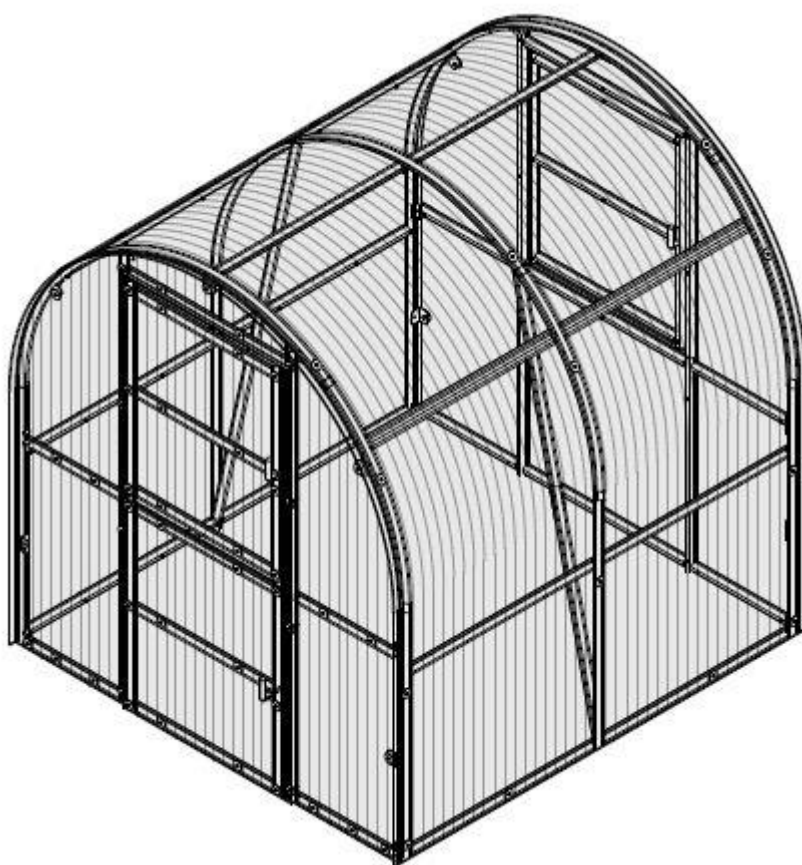


**MONTÁŽNÍ NÁVOD**  
**Gardentec Kompakt**



## Všeobecná upozornění

Skleník, který jste si vybrali a zakoupili, byl vyroben s největší důkladností. Jeho zvlášť tuhý skelet sestává z omega profilů zhotovených z pozinkované oceli o tloušťce 1 mm a šířce 57 mm. Konstrukce skleníku není složitá, snadno se sestavuje.

Než začnete skleník sestavovat, přečtěte si alespoň jednou tento návod a seznamte se se součástkami a profily. Návod vám poslouží jako důležitá pomůcka. Dále se ujistěte, že všechny součásti uvedené v montážním návodu, jsou obsaženy v balení. Jednotlivé díly si předem přehledně rozložte a překontrolujte.

U profilů se může občas vyskytnout odchylka od uvedených rozměrů v montážním návodu z důvodu vývoje a různých vylepšení. Výrobce však vždy garantuje montovatelnost skleníku.

Skleník se skládá z velkého množství dílů, proto si na celou montáž rezervujte relativně více času. Skleník doporučujeme stavět minimálně ve dvou lidech.

Pokud některá z částí skleníku chybí, skleník nestavte a ihned kontaktujte svého dodavatele. Na případná poškození nekompletního skleníku jakýmkoliv počasím se záruka nevztahuje. Uchovávejte všechny součásti (šrouby, matky apod.) v krabici, aby se neztratily.

Strana polykarbonátové desky s popsanou folií nebo s nálepkou označující UV chráněnou stranu musí být vždy umístěna směrem ven (ke slunci); strana bez nápisů s čírou nebo namodralou folií směrem dovnitř skleníku. Ochranné fólie (nálepku) těsně před montáží odstraňte. Doporučujeme ihned po stavbě skleník zahrnout do pojistky vaší nemovitosti.

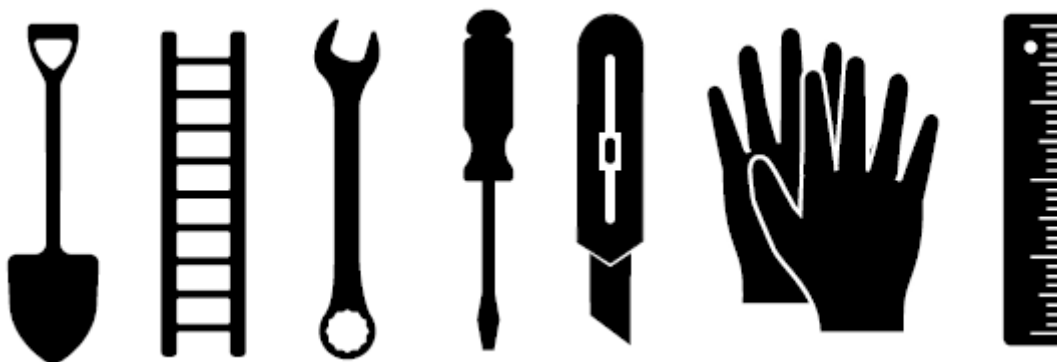
Skleníky jsou v uzavřeném stavu (okna a dveře) testovány do rychlosti větru max. 20 m/s (70 km/h). Pokud zůstane otevřené okno nebo dveře, tak se odolnost skleníku velmi výrazně sníží. Počítejte s faktem, že automatický otvírač střešního okna reaguje pouze na změnu teploty. Při větrném počasí a při vyšší teplotě vzduchu se nemusí okno ovládané automatickým otvíračem dostatečně rychle uzavřít a může pak dojít k jeho poškození. Proto při hrozícím větru včas (tj. předem) manuálně uzavřete i okna opatřená automatickým otvíračem. Při hrozícím větru včas (tj. předem) uzavřete dveře i všechna manuálně otvíraná okna skleníku.

V případě nutnosti se řiďte platnými stavebními předpisy.

Veškerá poškození skleníku vzniklá v důsledku událostí hodnocených jako pojistné události (podle definice pojistných událostí českých nebo slovenských pojišťoven), tj. např. extrémní **krupobití, vichřice (nárazy větru), povodeň, záplava, sníh apod. nejsou předmětem záruky a nelze je reklamovat.**

Při sestavování skleníku doporučujeme nejprve šrouby dotahovat rukou, aby v případě potřeby bylo možné se smontovanými profily snadno pohnout. Sestavený skelet skleníku vyrovnejte pomocí vodováhy a poté šrouby pevně dotáhněte.

Vyhrazujeme si právo provádět technické změny a vylepšení vyplývající z vývoje. Proto se mohou objevit nesrovnalosti v popisech a vyobrazeních.



## Umístění skleníku

Zahradní skleníky Gutta doporučujeme umístit na rovném a slunném místě. Nestavte zahradní skleníky na volně otevřených prostranstvích, na místech vystavených vysokému (nárazovému) větru a na písčitých půdách.

Zahradní skleník musí stát na rovné ploše. Nebude-li skleník postaven do vodoroviny, bude velmi obtížné přichytit polykarbonátové desky ke kovové konstrukci.

Než začnete s přípravou výkopových prací, ujistěte se, že v zemi pod plánovanou stavbou nejsou žádné viditelné ani skryté kabely, trubky apod.

Kolem skleníku si nechte manipulační prostor alespoň 1,1 m. Čelní okna a dveře se vždy otevírají směrem ven ze skleníku.

## Kotvení bez podezdívky

Všechny obloukové zahradní skleníky se originálně od výrobce nekotví na podezdívku. Stačí vykopat rigol hluboký cca 35 cm po obvodu zvolené velikosti daného skleníku na šířku lopaty. Skleníky mají ukotvení ve tvaru „T“, která se poté zahrnou zeminou a pečlivě udusají. Tento způsob ukotvení je po splnění výše uvedeného (umístění stavby) zcela dostačujícím řešením.

## Kotvení na podezdívku

Mějte na paměti, že pokud budete kotvit skleník k podezdívce a odříznete profily, je tato úprava nevratná a konstrukci skleníku již nelze vrátit výrobcí. **Ztrácíte tak záruku na konstrukci skleníku.**

Pokud uvažujete o ukotvení skleníku na podezdívku, je nejprve zapotřebí použití kotoučové brusky (flexy) a oříznout profily jdoucí pod zem. Konce oříznutých profilů je doporučeno přestříkat zinkovým sprejem (není součástí originálního balení skleníku) z důvodu zamezení rezavění konstrukce. K betonové podezdívce se skleník ukotvuje pomocí tzv. „L“ úhelníků, hmoždinek a šroubů (kotvící příslušenství není součástí originálního balení skleníku). Skleník musí být vždy k podezdívce pevně přišroubován na několika místech viz tabulka níže.

|   |                  |                   |                   |                   |
|---|------------------|-------------------|-------------------|-------------------|
| Gardentec                                     | 6 m <sup>2</sup> | 12 m <sup>2</sup> | 18 m <sup>2</sup> | 24 m <sup>2</sup> |
| Minimální počet kotevních prvků na konstrukci | 10 ks            | 14 ks             | 18 ks             | 22 ks             |

## Bezpečnostní upozornění

Během montáže používejte ochranné pomůcky (pracovní oděv a obuv, pevné pracovní rukavice, případně ochranné brýle). **Při sestavování skeletu skleníku a během manipulace s polykarbonátovými deskami vždy používejte ochranné rukavice.** Profily mají ostré hrany a hrozí řezná poranění.

Skleník stavte pouze za denního světla nebo při velmi dobrém umělém osvětlení. Montáž skleníku neprovádějte ve větru, za deště nebo za bouřky. Skleník musí stát na rovné ploše. Vyvarujte se kontaktu kovových lišt s vedením elektrického proudu.

Během stavby se o skleník neopírejte a nepřesouvejte ho. Zabraňte dětem a zvířatům v přístupu na místo montáže, protože hrozí nebezpečí jejich poranění. Skleníky doporučujeme stavět min. ve dvou lidech. Nesnažte se skleník sestavit, jestliže jste unaveni, pod vlivem alkoholu, léků nebo trpíte-li závratí. Při používání žebříku se ujistěte, že dodržíte bezpečnostní upozornění výrobce. Pokud používáte elektrické nářadí, dodržujte návod k obsluze výrobce.

Ve skleníku nerozdělávejte oheň a neskladujte v něm žádné horké předměty, jako např. právě použitý zahradní gril, rozpálené jiné elektrické či plynové spotřebiče nebo rozpálenou benzinovou zahradní sekačku.

**Nepoužívat sirné svíce k dezinfekci skleníku!** Pozinkovaná ocel reaguje se sírou (vzniká kouřem), která napomáhá zrychlené oxidaci. Povrchová úprava pozinkováním se zničí a konstrukce začne okamžitě reznout.

Dodržíte místní předpisy a smluvní závazky (např. na pronajatých pozemcích). Ekologicky zlikvidujte všechny plastové obaly a chraňte je před dětmi.

## Péče a údržba

Na zimu nezapomeňte odmontovat písky automatického otevírače oken a uskladněte je nejlépe do pokojové teploty (mráz může písky neopravitelně poškodit).

**V zimě je nezbytně nutné zbavovat střechu skleníku sněhu a ledu.** Předejdete tak případné přetížení a deformaci profilů. Doporučujeme na zimu skleník opatřit dodatečnou podpěrou např. podpěrným dřevěným sloupkem nebo teleskopickou tyčí (není součástí dodávky skleníku). Podpěry rozmístěte v nejvíce staticky namáhaných místech skleníku. Tyto místa se nacházejí u hřebene skleníku, vždy ve spojích profilů po 2 metrech (výztuha oblouku – profil č. 5,6) tj. v místech, kde se přesazují polykarbonátové desky přes sebe.

Kontrolujte průběžně, zda skleník drží pevně v zemi.

Několikrát do roka kontrolujte povolené matky a dotahujte je.

Pokud meteorologové předpovídají větrné dny, musí být ve skleníku uzavřeny dveře i ventilační okna. Při hrozícím větru (např. před bouřkou nebo dle předpovědi počasí) ihned uzavřete ventilační okna opatřená automatickými otevírači.

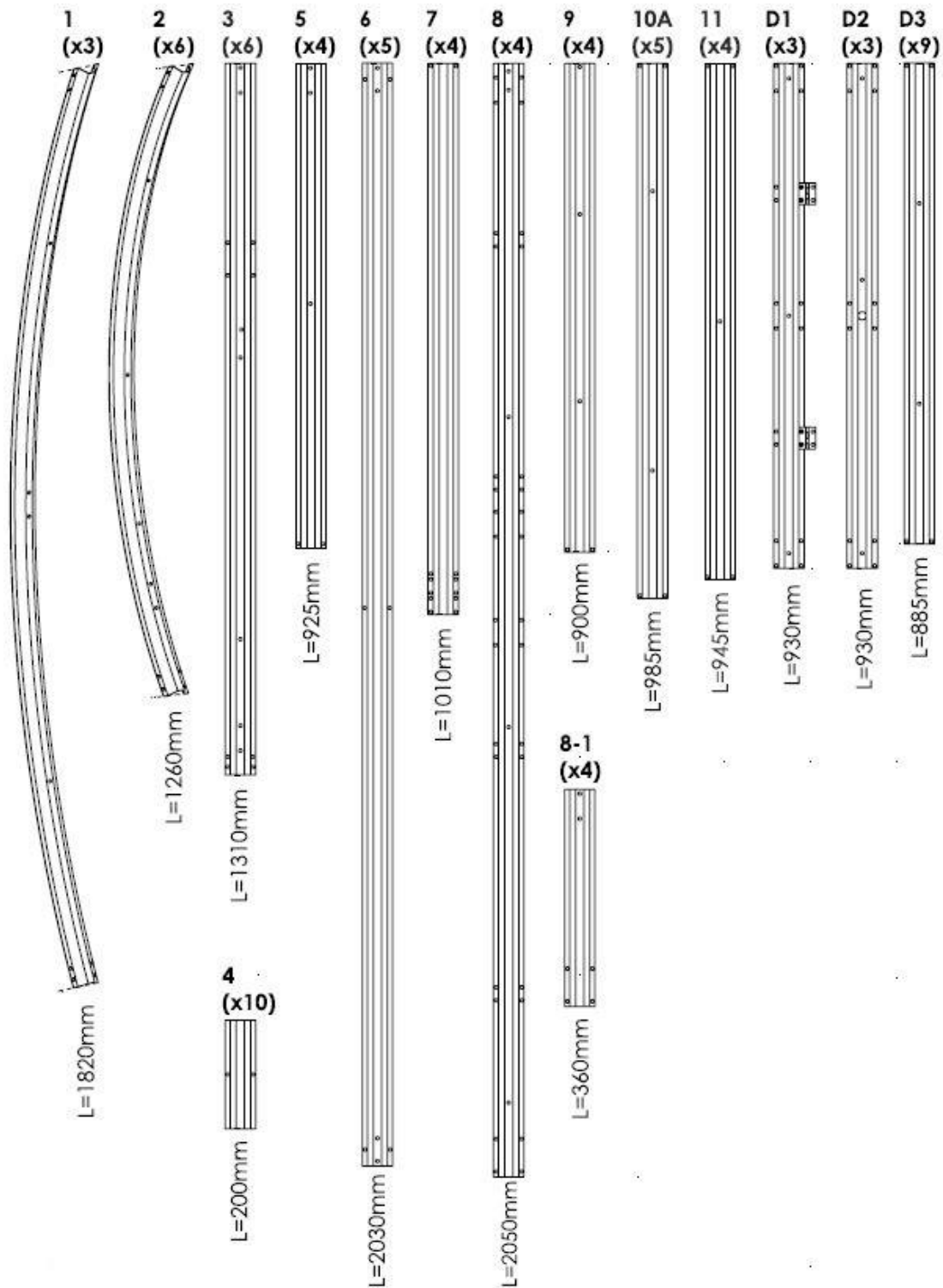
Zbavujte pravidelně střechu listí a nečistot.

Čištění polykarbonátových desek probíhá vlažnou vodou, mýdlovým roztokem s měkkým hadříkem nebo tlakovou vodou. Používání ředidel a jiných chemických prostředků je zakázané. Odstraňování nečistot

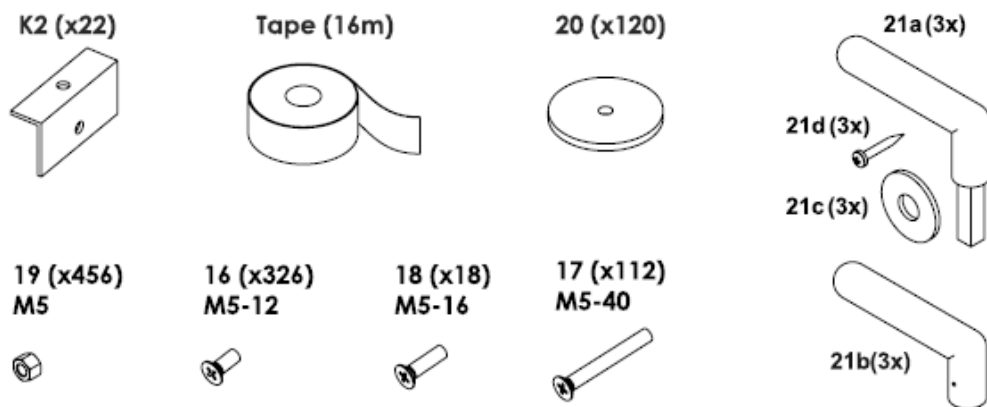
z povrchu ostrými předměty je rovněž nevhodné. Poškrábané desky nelze vyleštit. Jakákoli snaha o vyleštění desky jen zhorší stávající stav desky.

Polykarbonátové desky nelze natírat žádným nátěrem nebo barvou (i když dodavatel barvy tvrdí, že jde o produkt kompatibilní s polykarbonátem). Natření desek znamená okamžitou ztrátu záruky a jistotu brzkého poškození desek a následně celého skleníku.

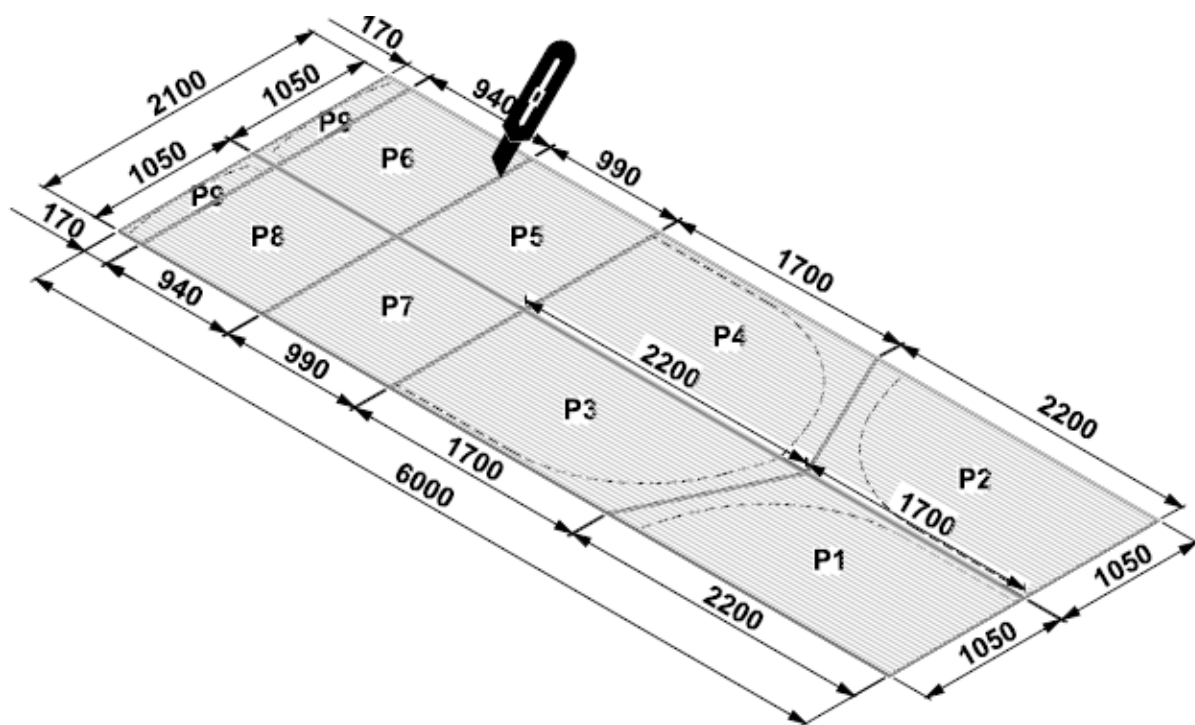
## SOUPIS DÍLŮ pro variantu (2 x 3 m) 6 m<sup>2</sup>



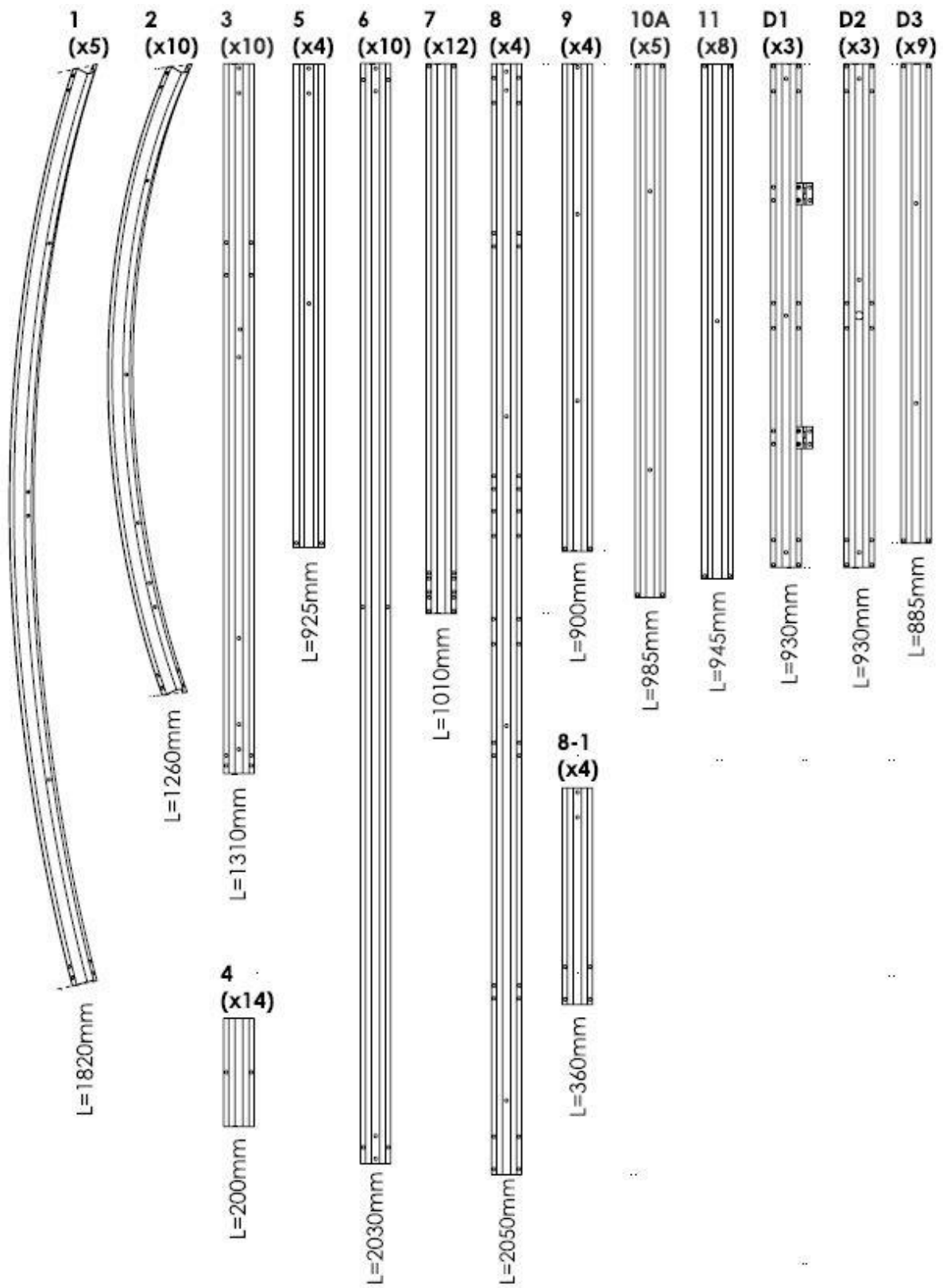
## SOUPIS DÍLŮ pro variantu (2 x 3 m) 6 m<sup>2</sup>



## NÁŘEZOVÝ PLÁN

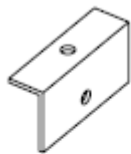


# SOUPIS DÍLŮ pro variantu (4 x 3 m) 12 m<sup>2</sup>



## SOUPIS DÍLŮ pro variantu (4 x 3 m) 12 m<sup>2</sup>

K2 (x22)



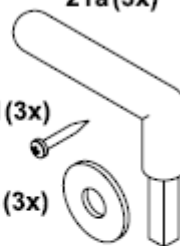
Tape (16m)



20 (x144)



21a(3x)



21d(3x)



21c(3x)



19 (x592)  
M5



16 (x418)  
M5-12



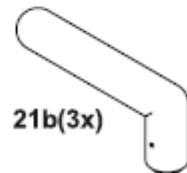
18 (x34)  
M5-16



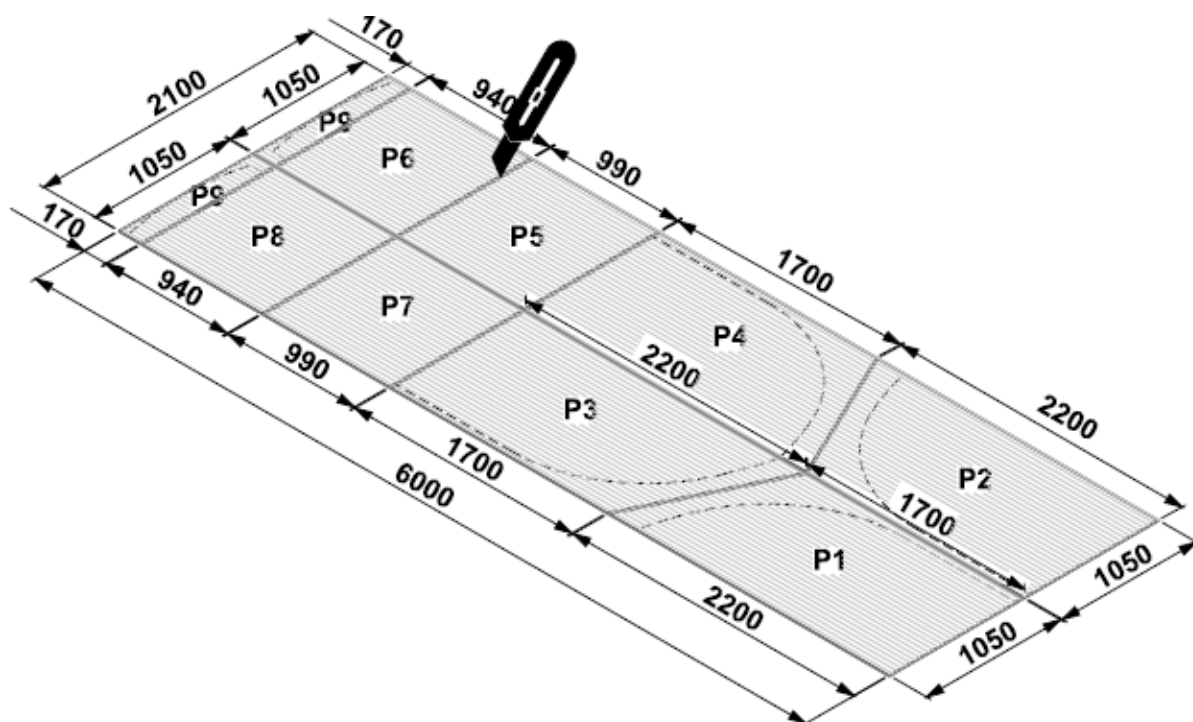
17 (x140)  
M5-40



21b(3x)

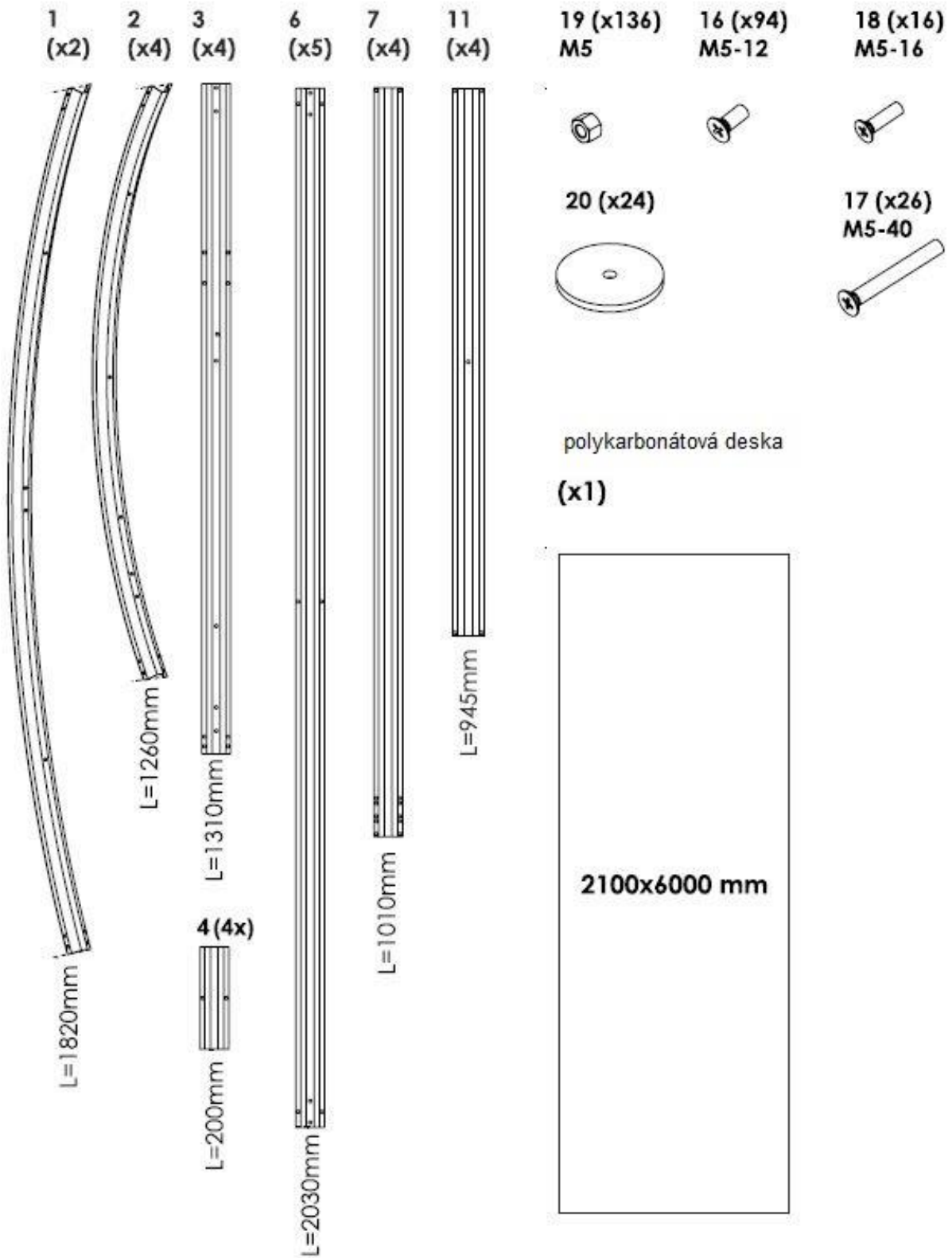


## NÁŘEZOVÝ PLÁN





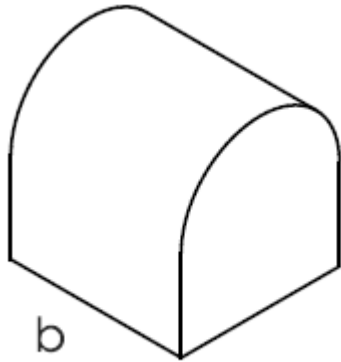
# SOUPIS DÍLŮ pro variantu s prodloužením skleníku v délce o 2 m



## GARDENTEC KOMPAKT - KOMPLETACE

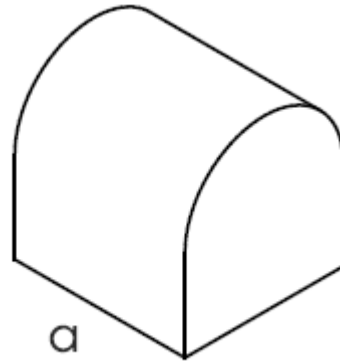
2 m

Prodloužení



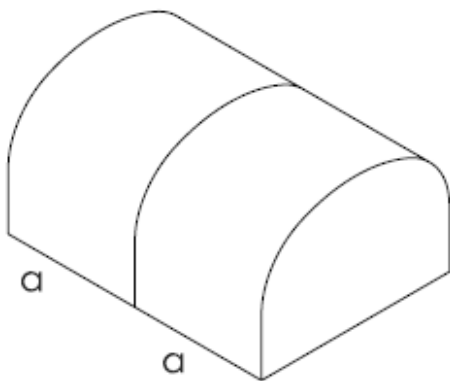
6 m<sup>2</sup>

Základní modul

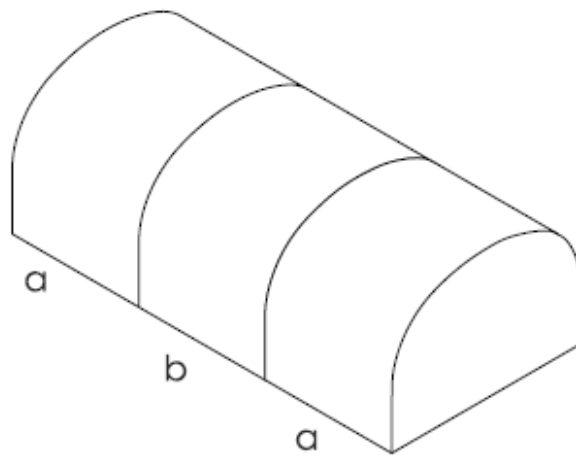


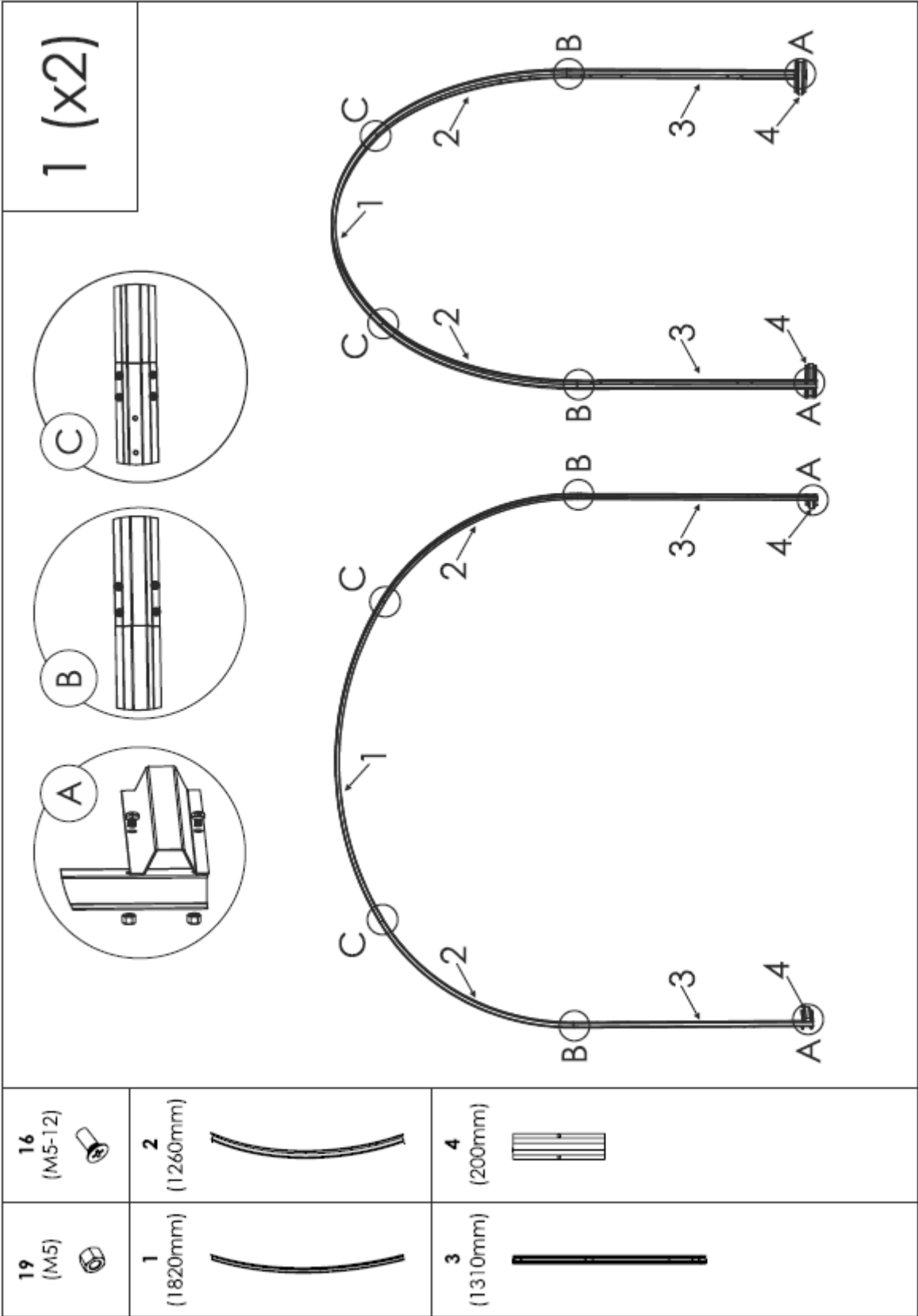
Příklad s prodloužením

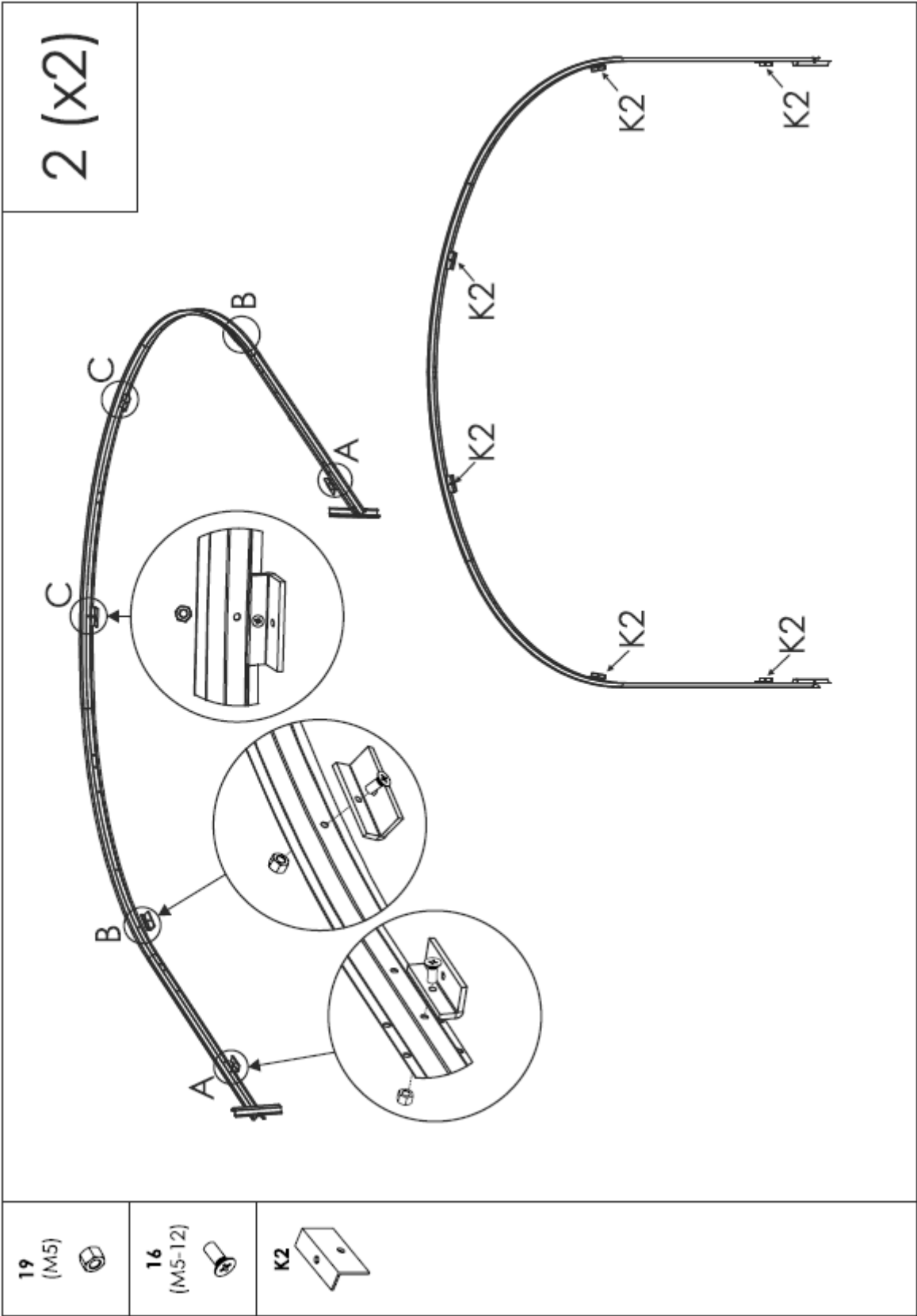
12m<sup>2</sup>



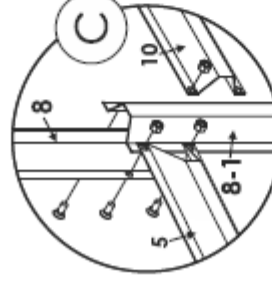
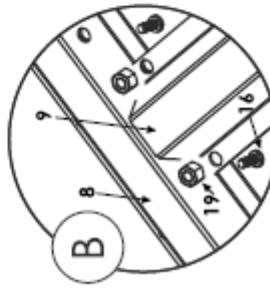
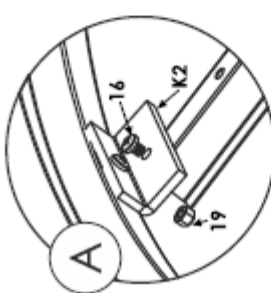
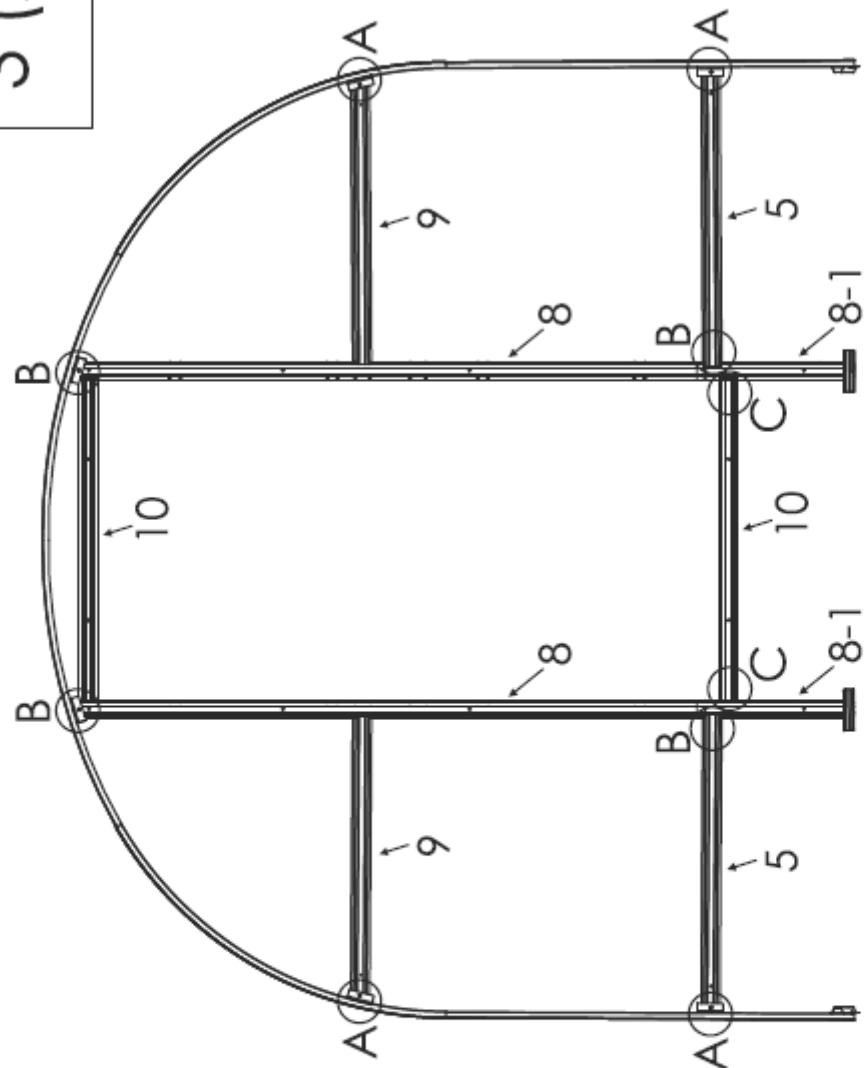
18m<sup>2</sup>





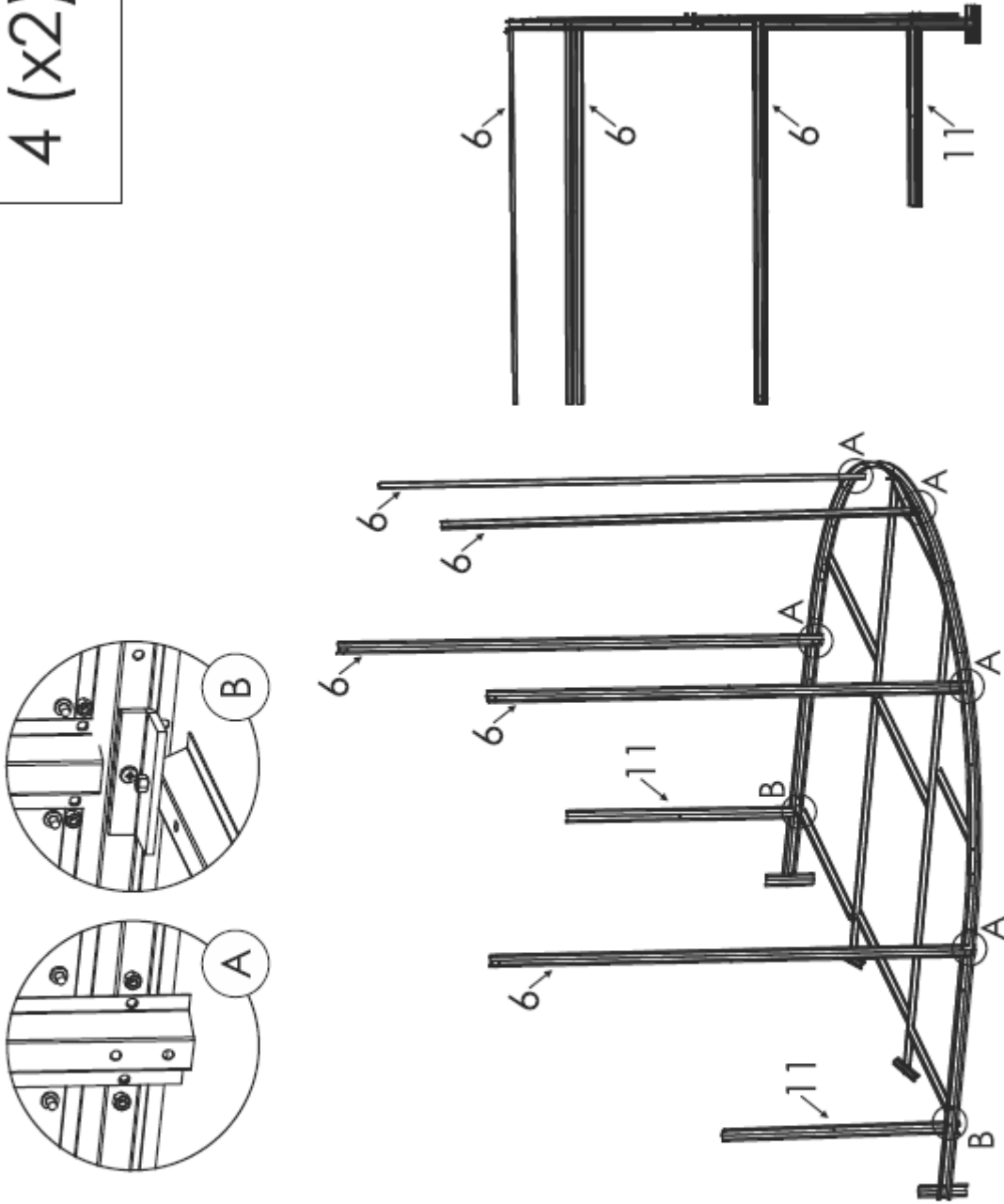






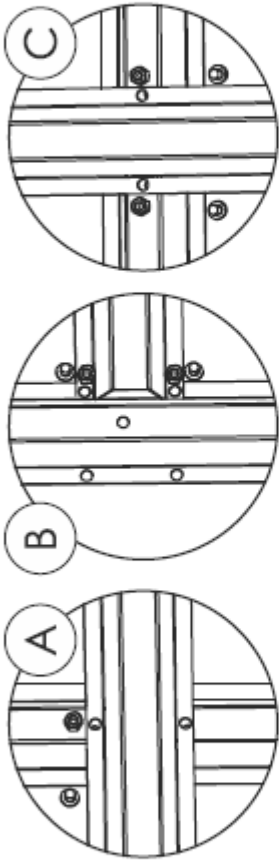
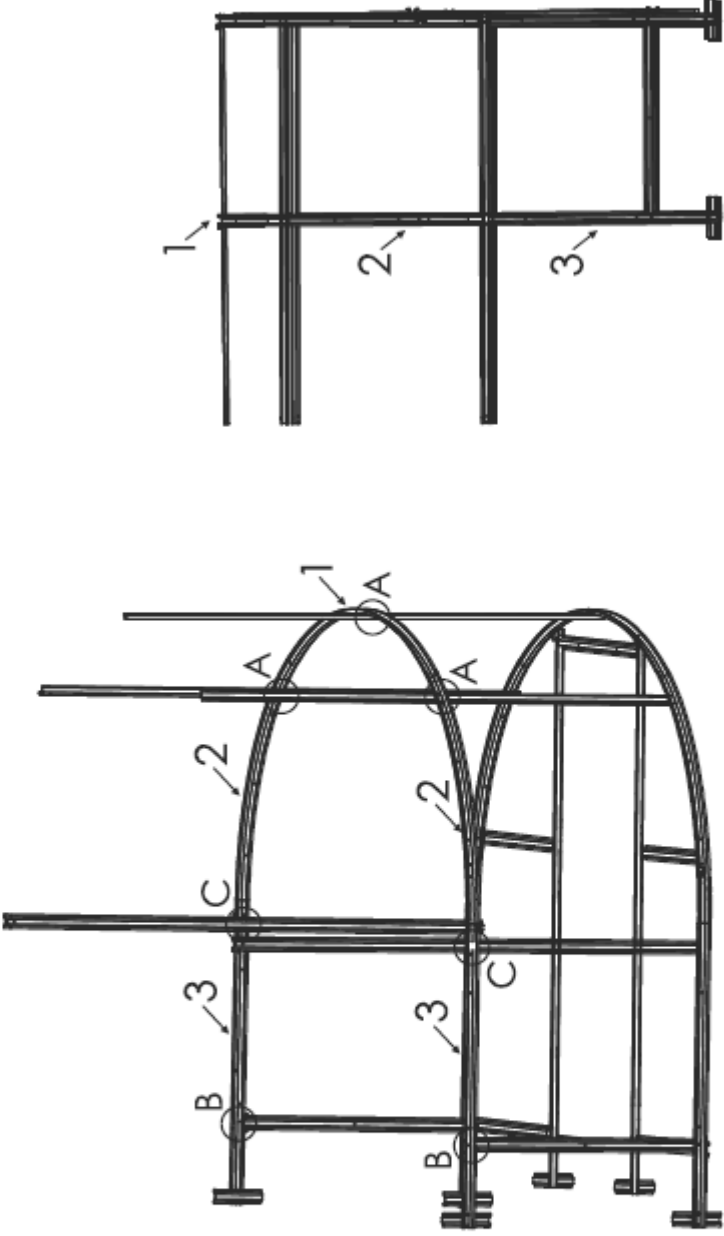


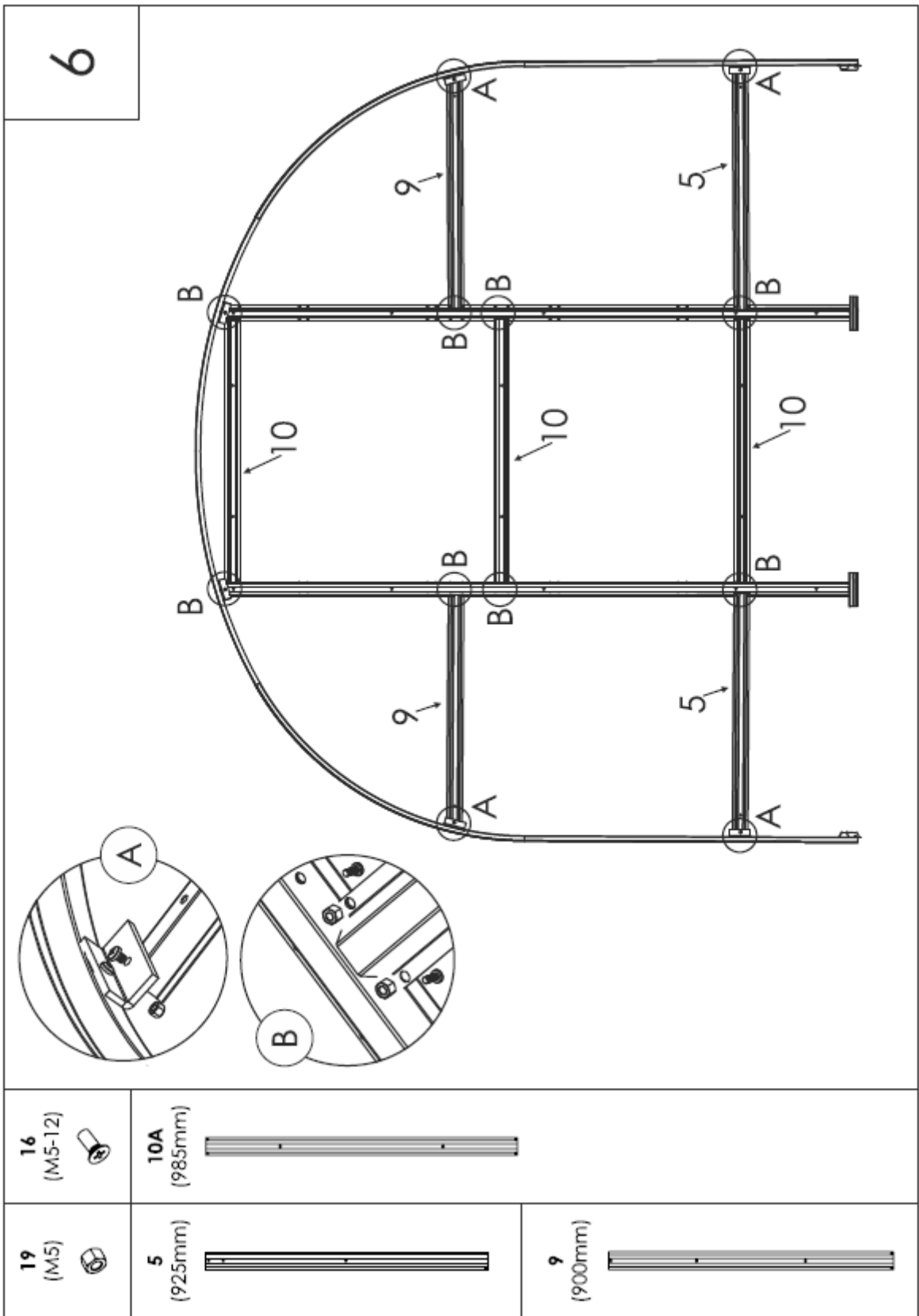


3 (x2)





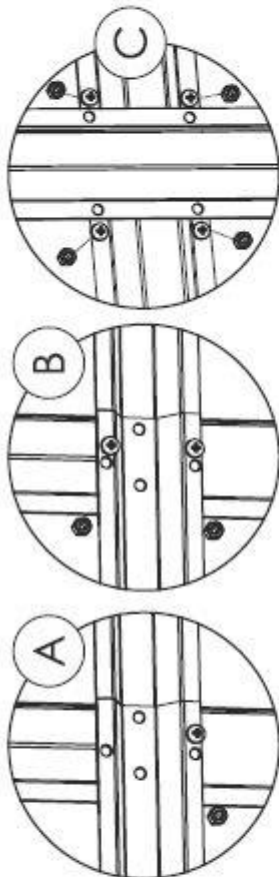

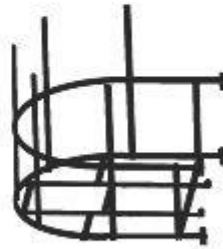
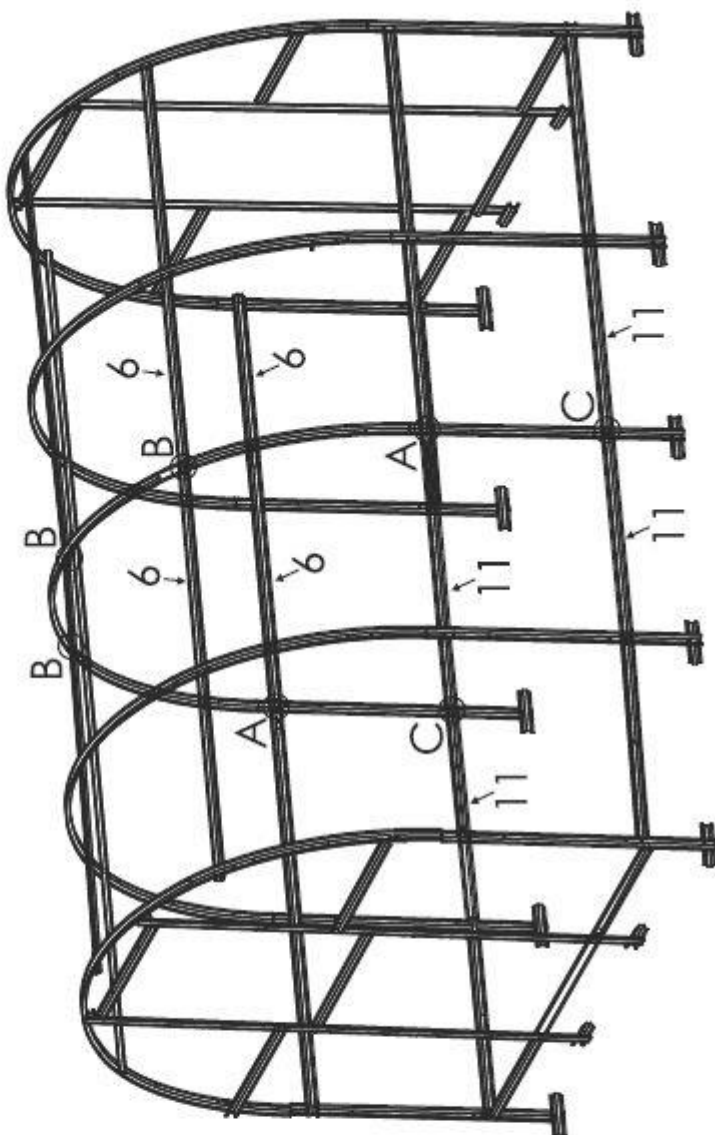


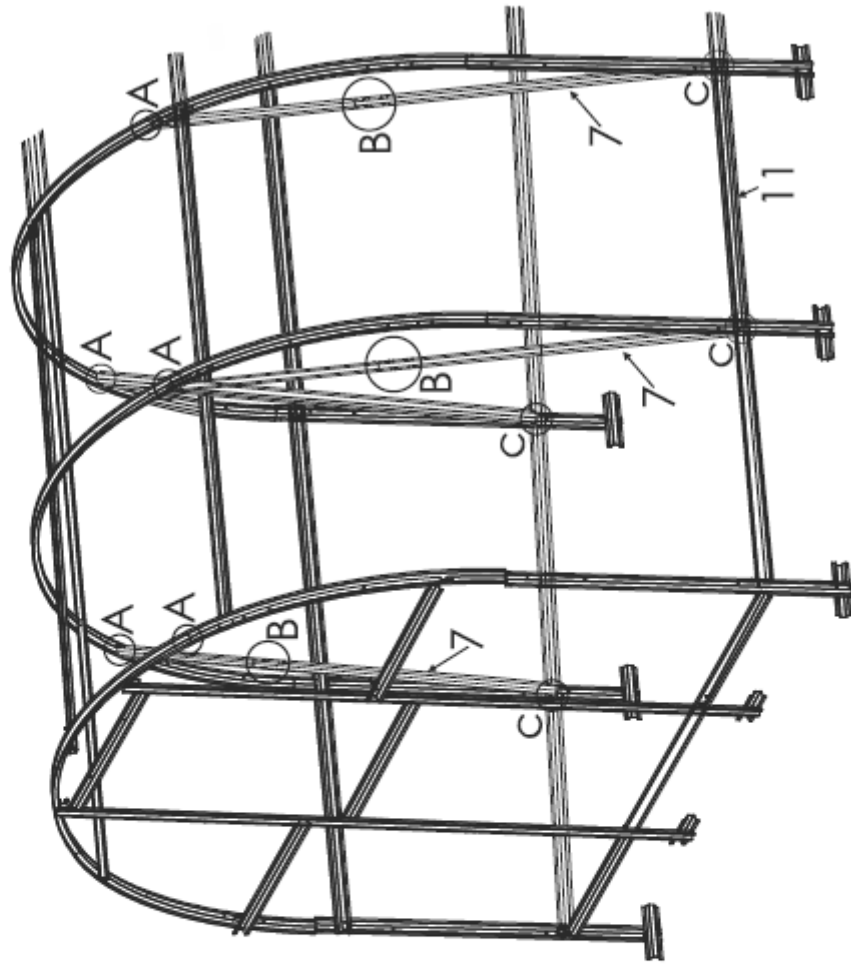
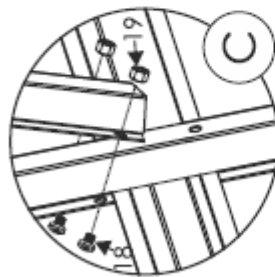
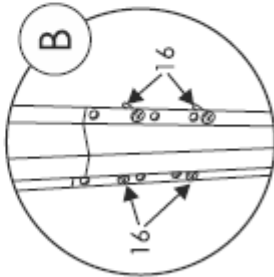
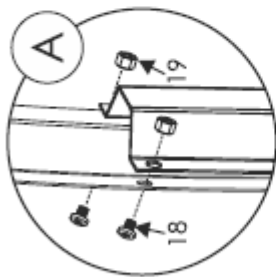
|  |   |   |
|--|---|---|
| <p><b>19</b><br/>(M5)</p>     | <p><b>16</b><br/>(M5-12)</p>   | <p><b>4 (x2)</b></p>  |
| <p><b>11</b><br/>(945mm)</p>  | <p><b>6</b><br/>(2030mm)</p>  |  <p>The diagram illustrates the assembly of a metal frame. Part 6 (2030mm) is used for the main horizontal and vertical members. Part 11 (945mm) is used for the legs. Callout A indicates the connection points for the main frame, and callout B indicates the connection points for the legs. The diagram shows the frame being assembled from the side and from the top.</p> |


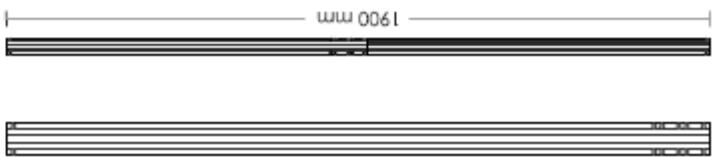
|   |  |  |   |  |   |
|---|--|--|---|--|---|
| <p><b>19</b><br/>(M5)</p>  | <p><b>11</b><br/>(945mm)</p>  | <p><b>16</b><br/>(M5-12)</p>  | <p><b>6</b><br/>(2030mm)</p>  | <p style="text-align: right;"><b>5 (x2)</b></p>  |  |
|---|--|--|---|--|---|



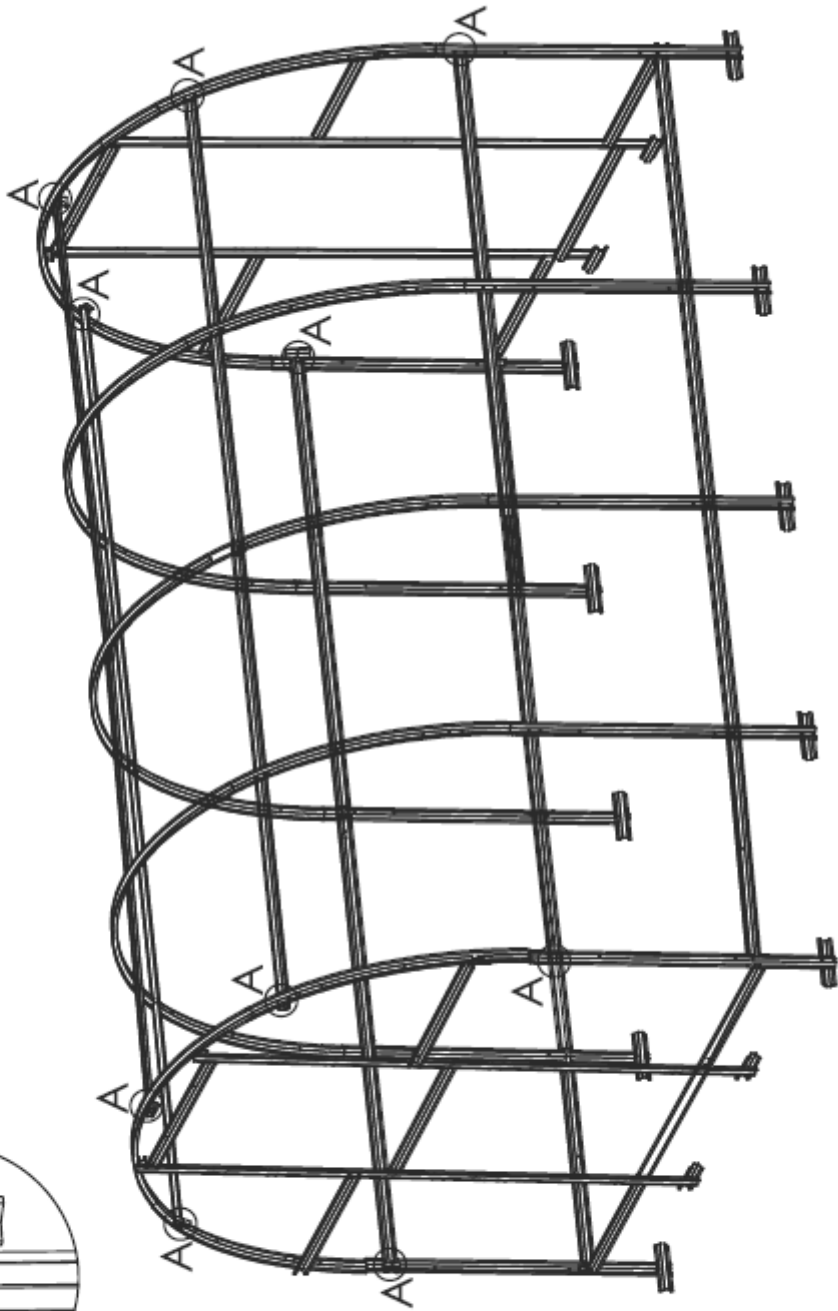
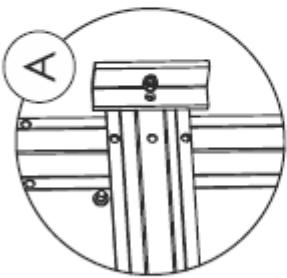


|  |  |   |
|--|--|---|
| <p><b>19</b><br/>(M5)</p>     | <p>OBLOUK<br/>(x1)</p>        | <p>7</p>  |
| <p><b>16</b><br/>(M5-12)</p>  | <p>PŘEDNÍ ČÁST<br/>(x1)</p>   |   |
| <p><b>5</b><br/>(925mm)</p>   | <p>ZADNÍ ČÁST<br/>(x1)</p>  |  |



|  |  |  |
|--|--|--|
| <p><b>19</b><br/>(M5)</p>     | <p><b>18</b><br/>(M5-16)</p>  | <p><b>7</b><br/>(7x2 / 57x1010mm)</p>  |
| <p><b>16</b><br/>(M5-12)</p>  |  |  |

9



19  
(M5)



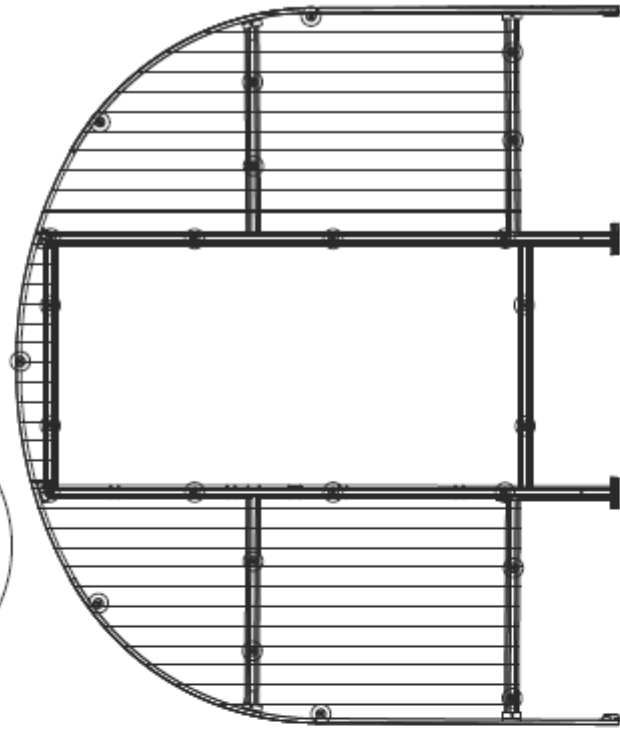
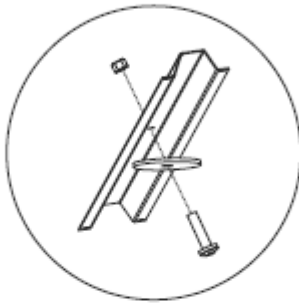
16  
(M5-12)



K2



10



20



17

(M5-40)



18

(M5-16)



16

(M5-12)



19

(M5)



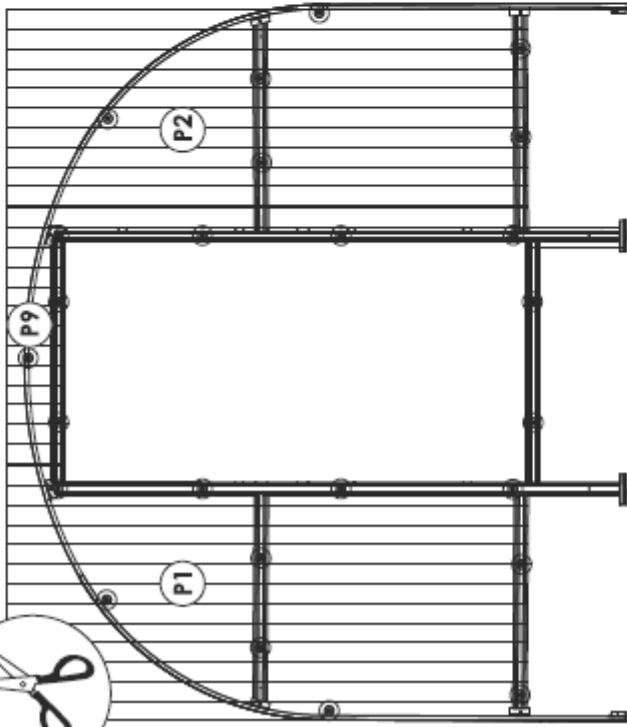
**P1 / P2**

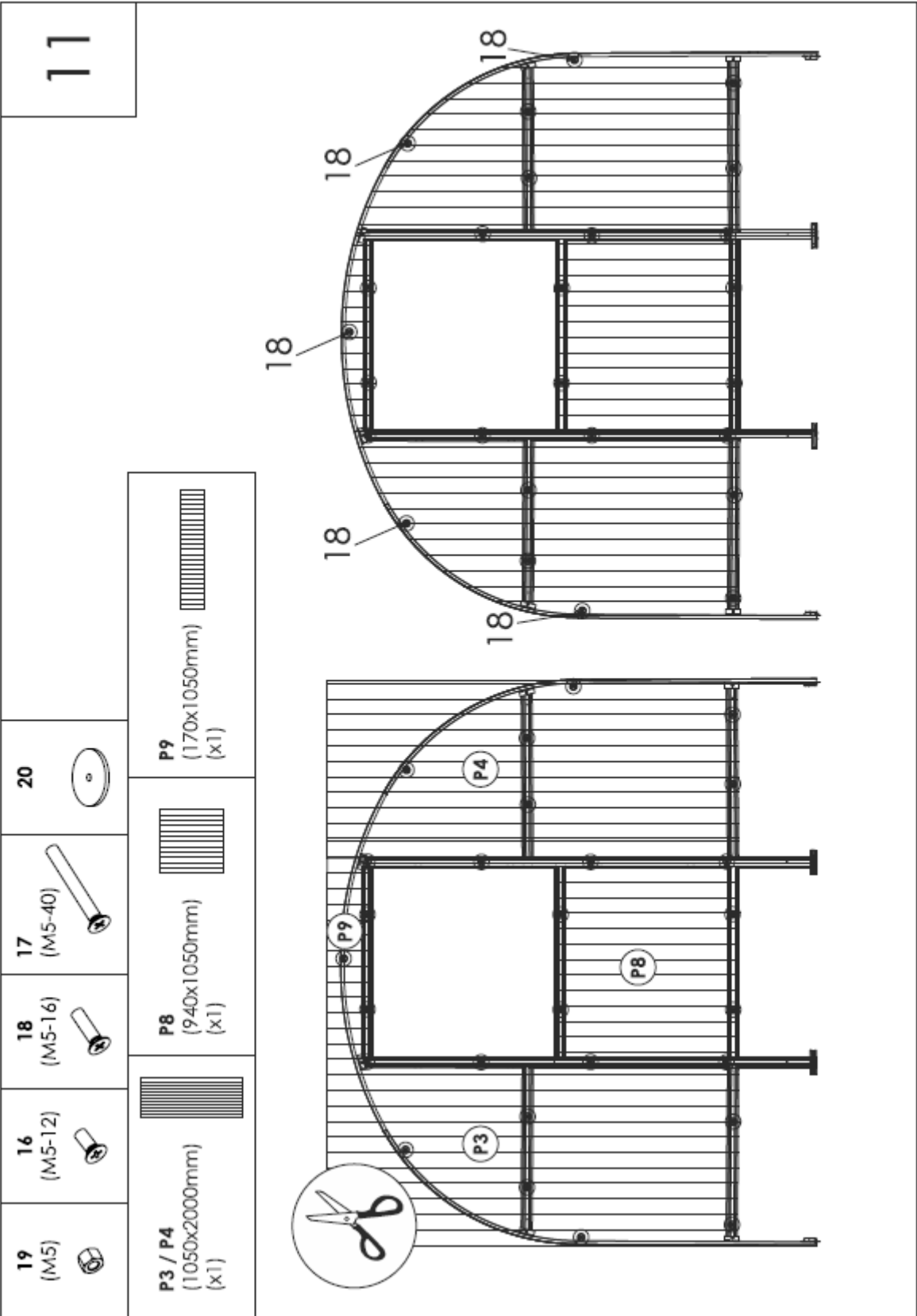
(1050x2000mm)  
(x1)



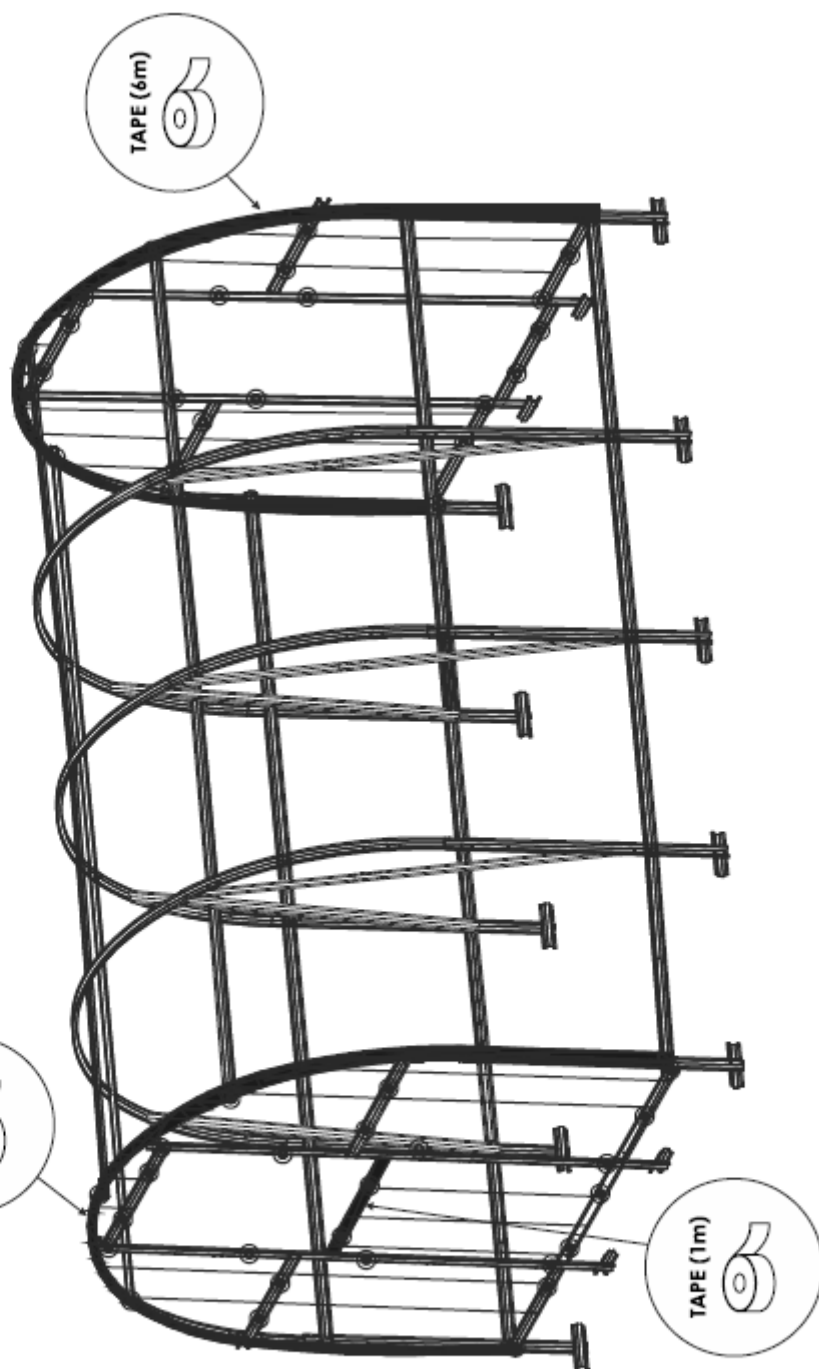
**P9**

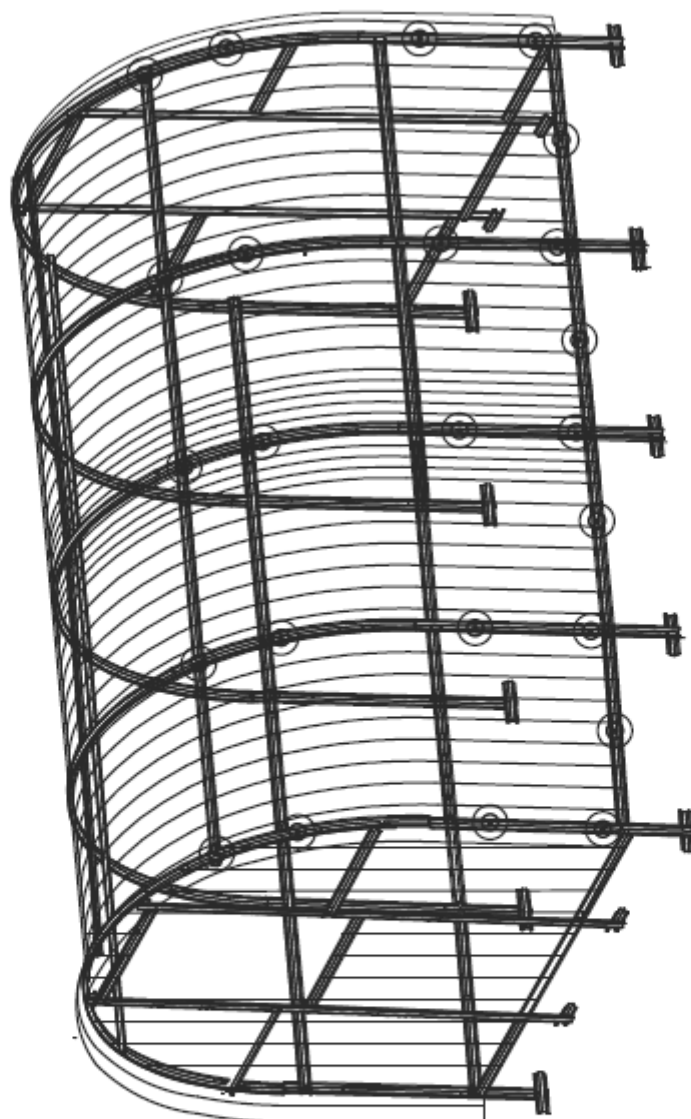
(170x1050mm)  
(x1)









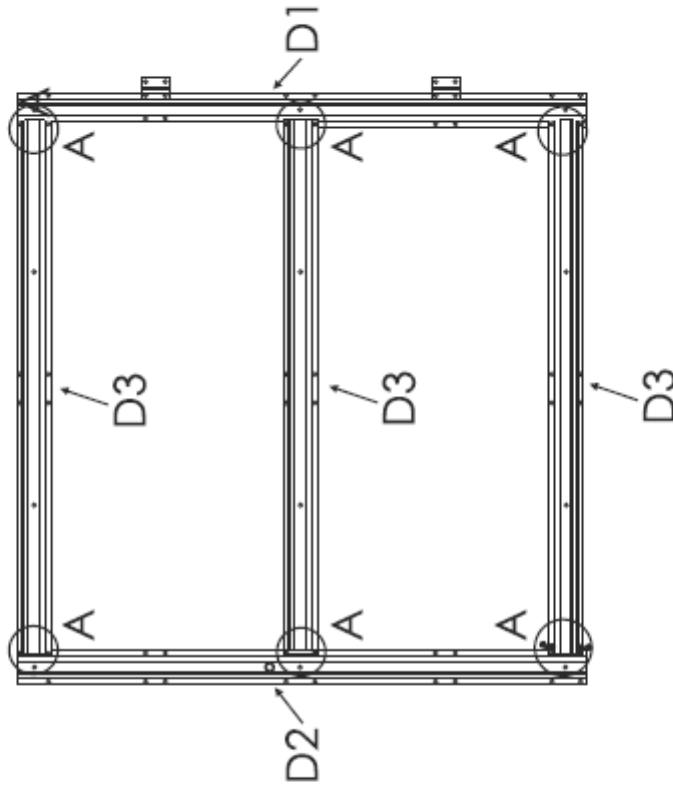
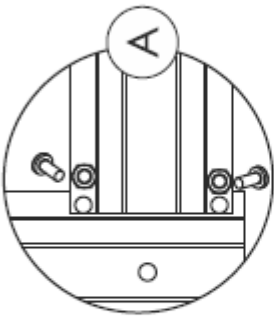
12





|   |  |  |
|---|--|--|
| <p>20</p>  | <p>19<br/>(M5)</p>  | <p>17<br/>(M5-40)</p>  <p>2100 x 6000 mm<br/>(x2)</p>  |
|---|--|--|

14



16  
(M5-12)



D3  
(885mm)



19  
(M5)



D1  
(930mm)

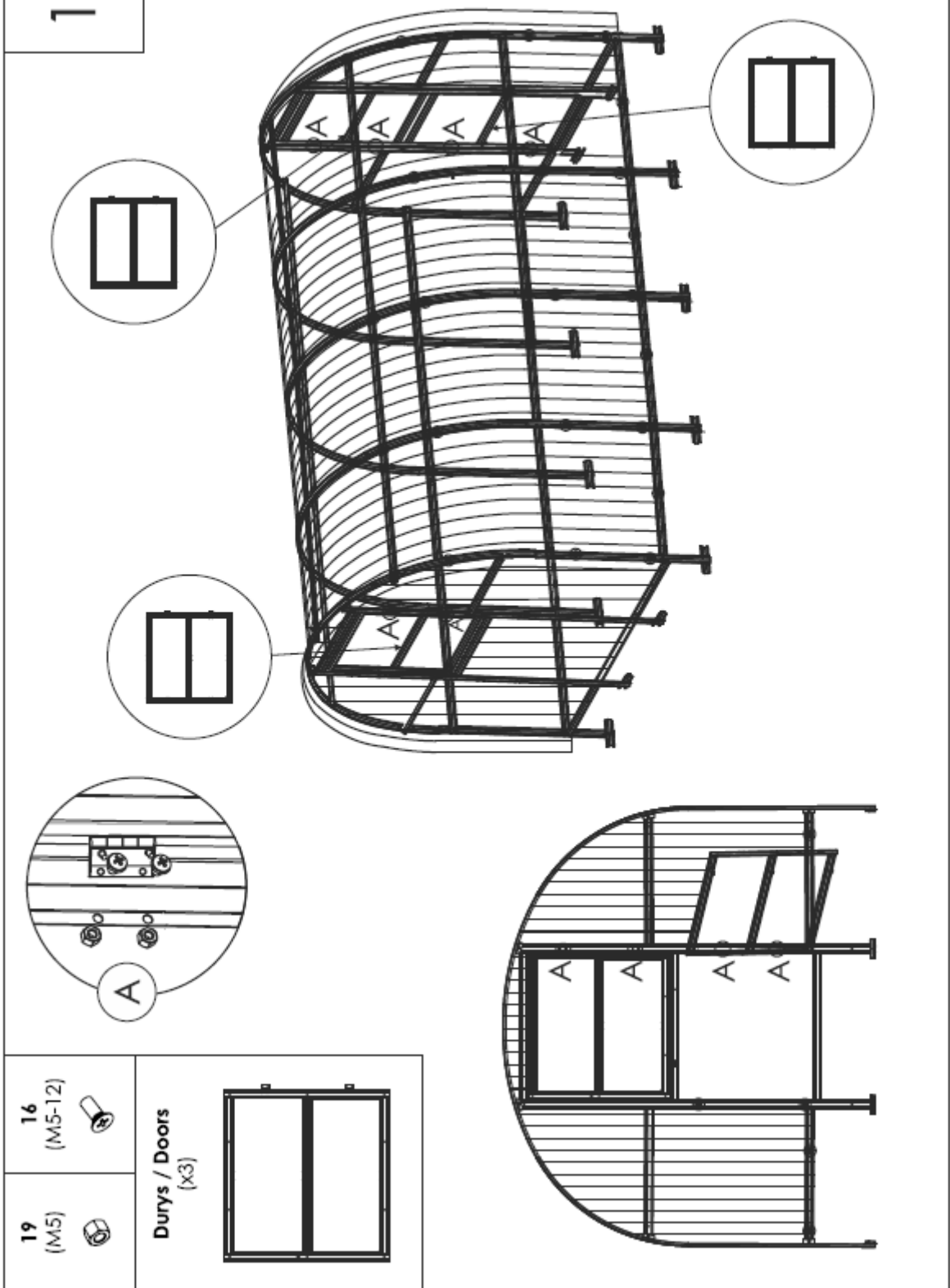


D2  
(930mm)

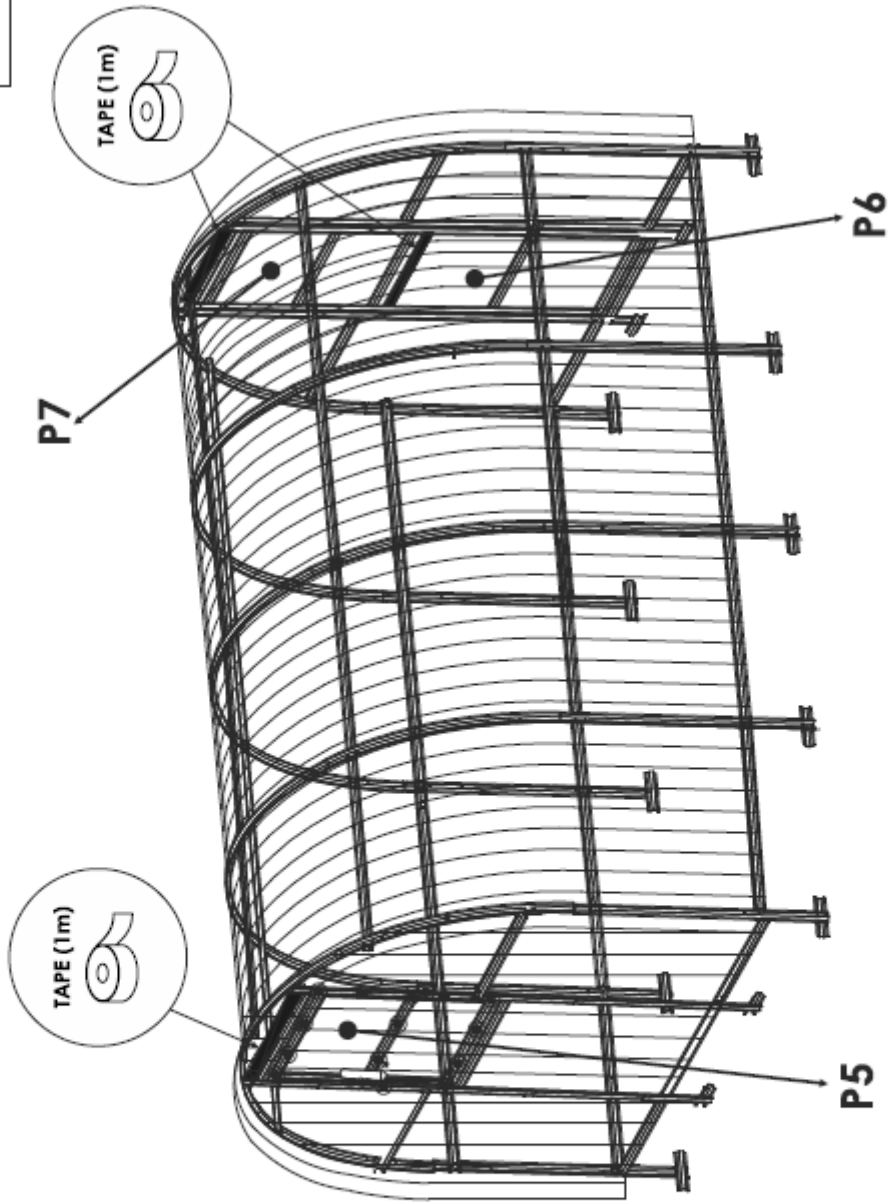





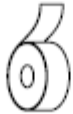




15



16



|   |  |
|---|--|
| <p><b>19</b><br/>(M5)</p>                        | <p><b>17</b><br/>(M5-40)</p>  |
| <p><b>20</b></p>                                 | <p><b>TAPE</b></p>            |
| <p><b>P5 / P7</b><br/>(990x1050mm)<br/>(x1)</p>  |  |
| <p><b>P6</b><br/>(940x1050mm)<br/>(x1)</p>       |  |

17

