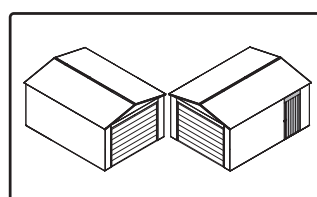
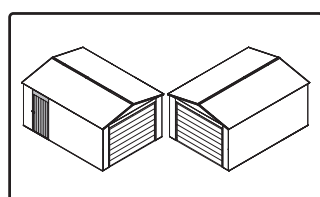
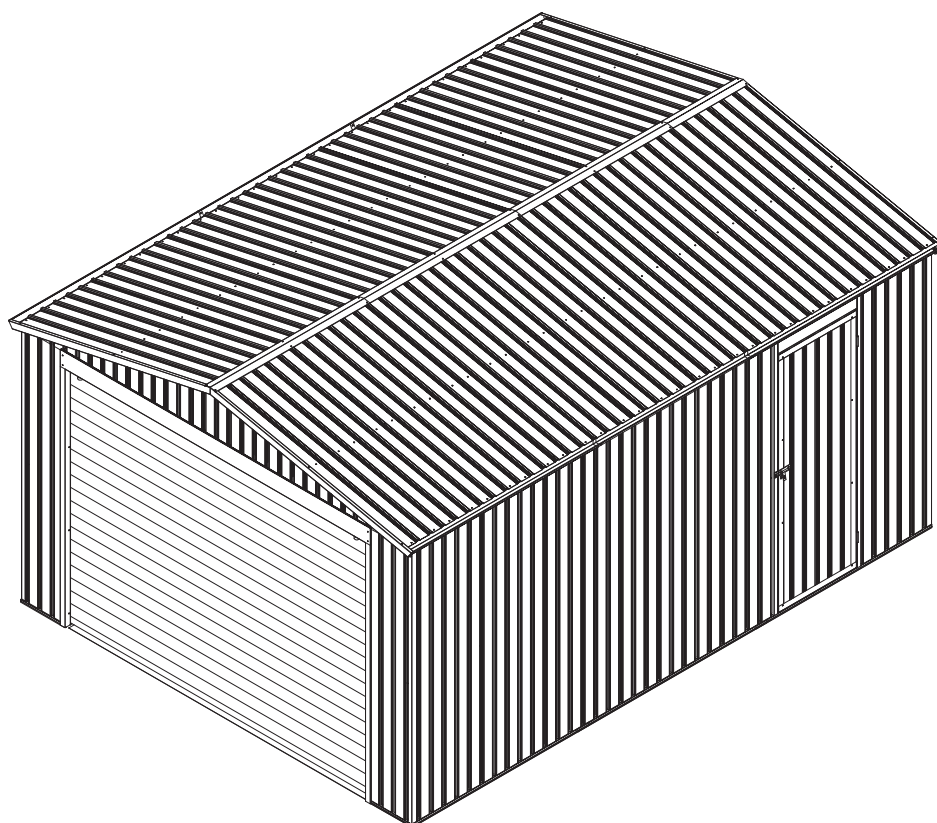


Manual

Garage G21

Portland 1500



EN DE CZ SK HU PL



Děkujeme za nákup našeho výrobku.

Před použitím si prosím přečtete tento návod.

Montážní návod:

Dříve, než začnete s montáží, pečlivě si prostudujte všechny pokyny a informace. Garáž musí být řádně ukotvena k základové desce, aby nedošlo při silném větru k jejímu poškození nebo zničení.

Zkontrolujte, zda máte všechny potřebné díly pro stavbu.

Dbejte na svoji bezpečnost.

1. Montujte ve 3-4 lidech.
2. Při montáži používejte ochranný oděv a rukavice, protože některé části mohou být ostré.
3. V době montáže by se po staveništi neměly pohybovat děti a domácí zvířata.
4. Nikdy nestůjte na střeše celou svou vahou.

Péče a údržba:

1. Garáž čistěte za pomoci hadru a vody.
2. Uchovávejte kolejnice posuvu dveří v čistotě, odstraňte předměty, které brání jejich snadnému klouzání.
3. V případě sněžení pravidelně odklízejte ze střechy napadaný sníh.
4. Garáž není určena pro bydlení, ale pro ukládání věcí.

Česká verze návodu je přesným překladem originálního návodu výrobce.

Fotografie použité v manuálu jsou pouze ilustrační a nemusí se přesně shodovat s výrobkem.



Ďakujeme za nákup nášho výrobku.

Pred použitím si prosím prečítajte tento návod.

Návod na montáž:

Pred montážou si pozorne prečítajte všetky pokyny a informácie. Garáž musí byť riadne ukotvená k základnej doske, aby pri silnom vetre nedošlo k jeho poškodeniu alebo zničeniu. Základňa nie je súčasťou balenia, je nutné ju vybudovať samostatne.

Skontrolujte, či máte všetky potrebné diely na stavbu.

Dbajte na svoju bezpečnosť.

1. Na montáž garáže sú potrebné 3-4 osoby.
2. Pri montáži používajte ochranný odev a rukavice, pretože niektoré časti môžu byť ostré.
3. Počas montáže by sa v pracovnom prostredí nemali pohybovať deti ani domáce zvieratá.
4. Nikdy nestojte na streche celou svojou váhou.

Starostlivosť a údržba:

1. Garáž čistite pomocou handry a vody.
2. Uchovávajte koľajnice posuvu dverí čisté a odstraňujte všetky predmety, ktoré by bránili jednoduchému posuvu.
3. V prípade sneženia pravidelne zo strechy domčeka odstraňujte napadaný sneh.
4. Garáž nie je určená na bývanie, ale výhradne na ukladanie vecí.

Installation

Montage

Montáž

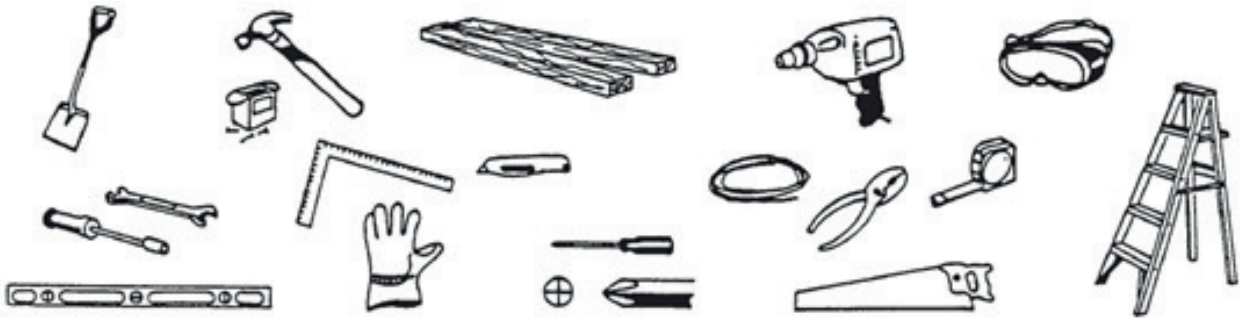
Összeszerelés

Montaż

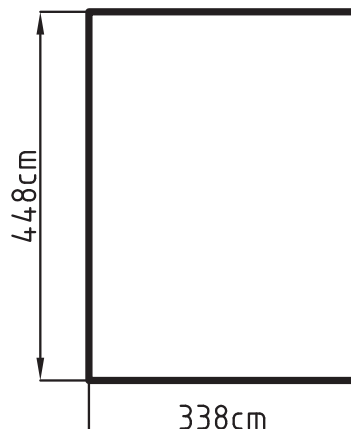
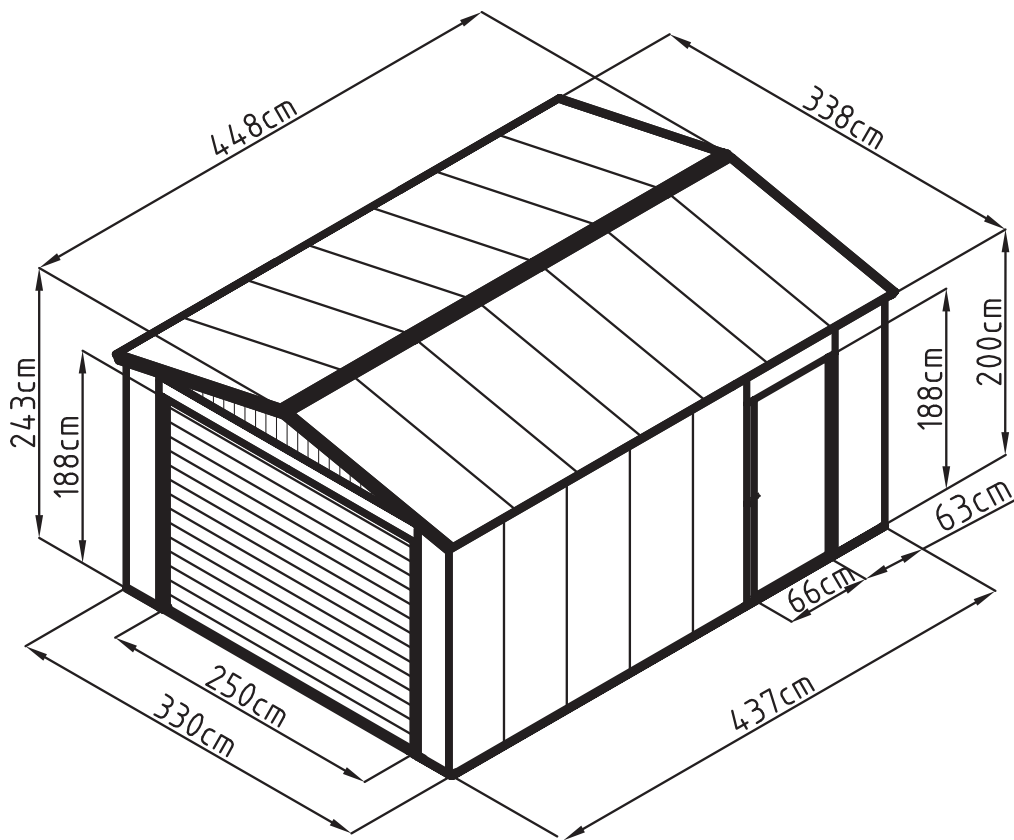


5-7 H


























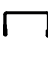
















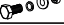


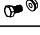


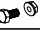







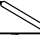





Tools you will need / Werkzeuge, die Sie brauchen / Nástroje, které budete potřebovat / Nástroje, ktoré budete potrebovať / Szükséges eszközök és szerszámok / Przyrządy i narzędzia, które będą potrzebne

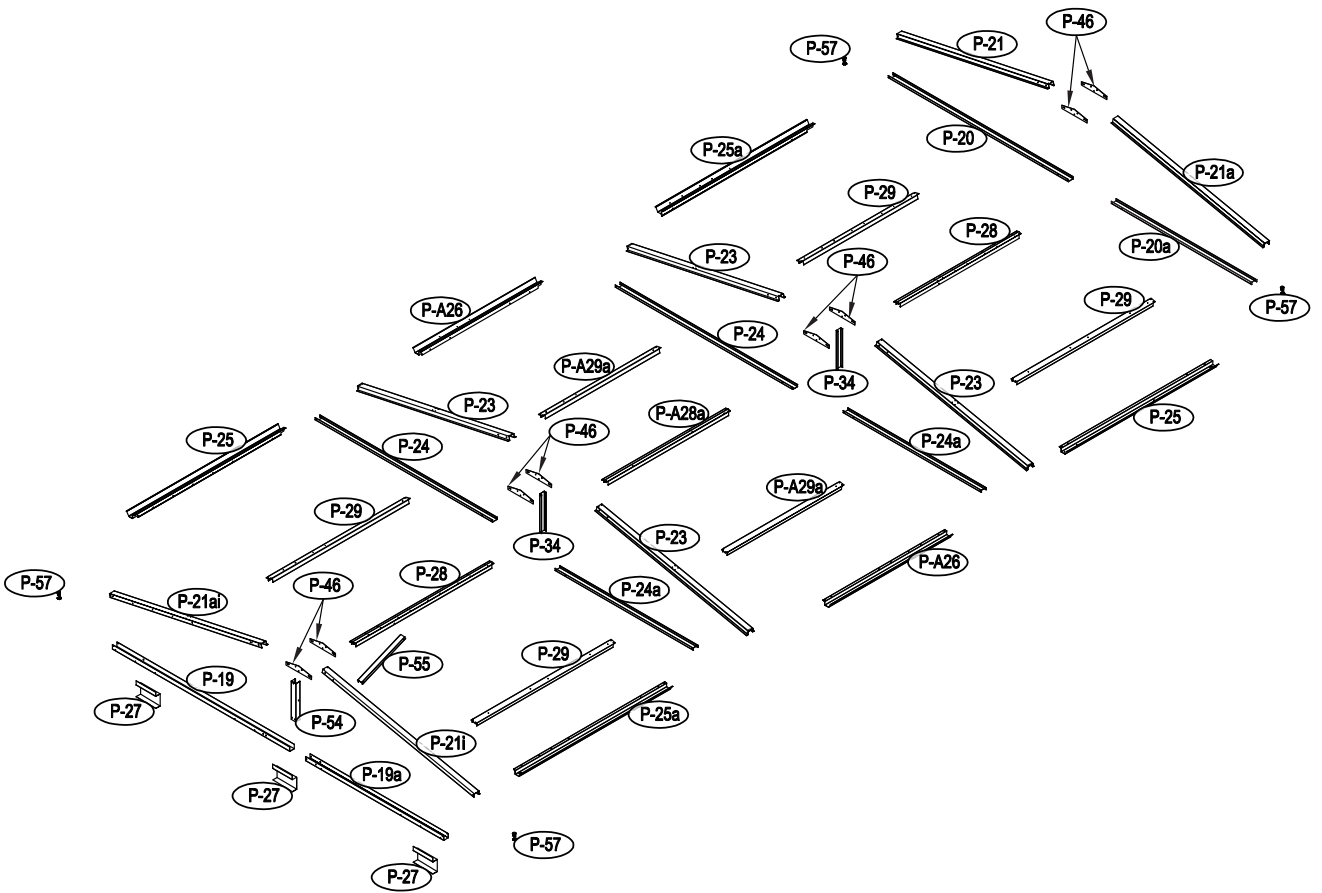
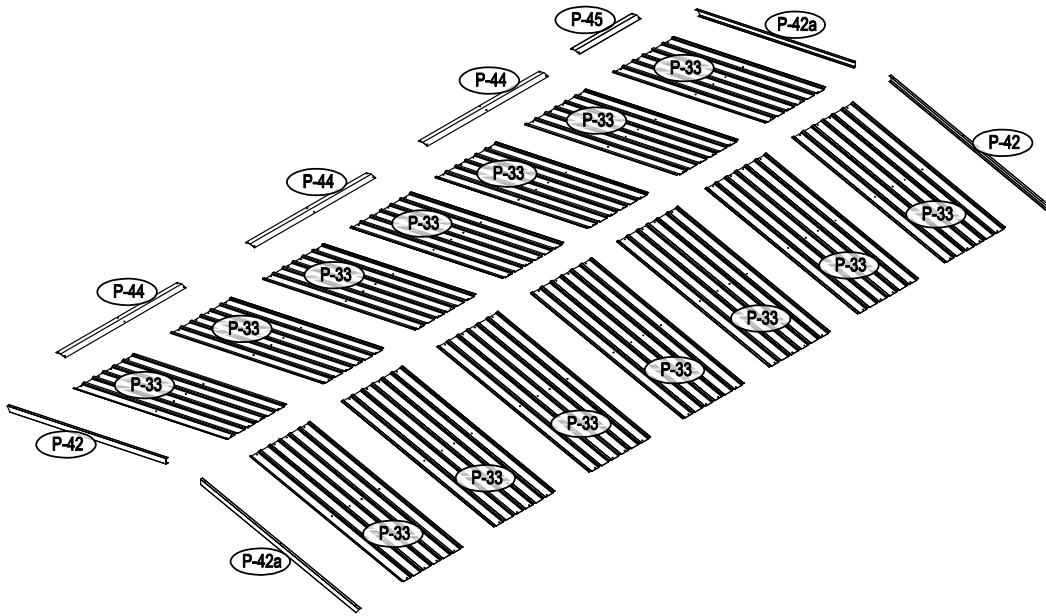


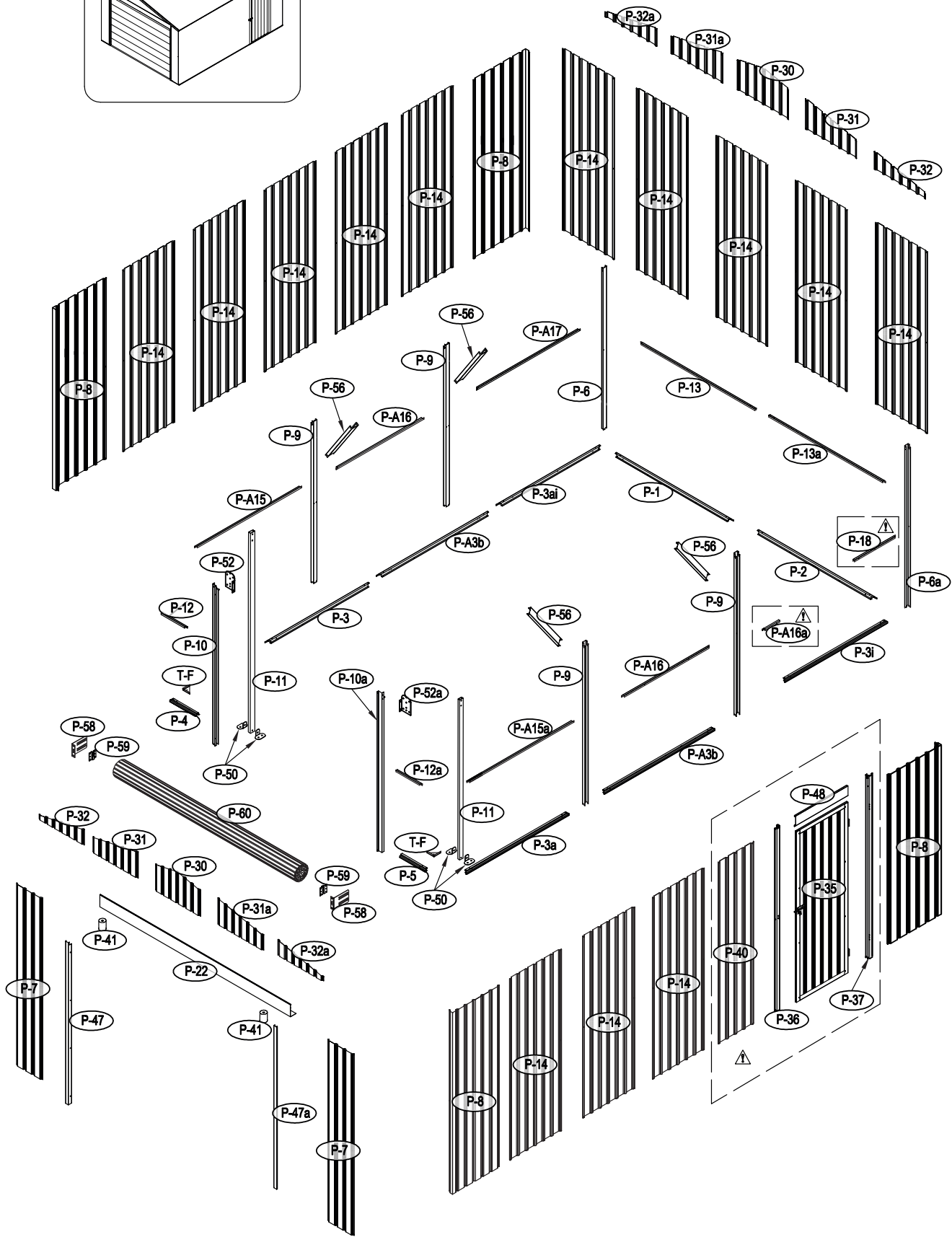
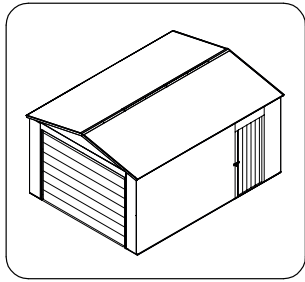
Dimensions \ Abmessungen \ Rozměry \ Rozmery \ Méretek \ Wymiary

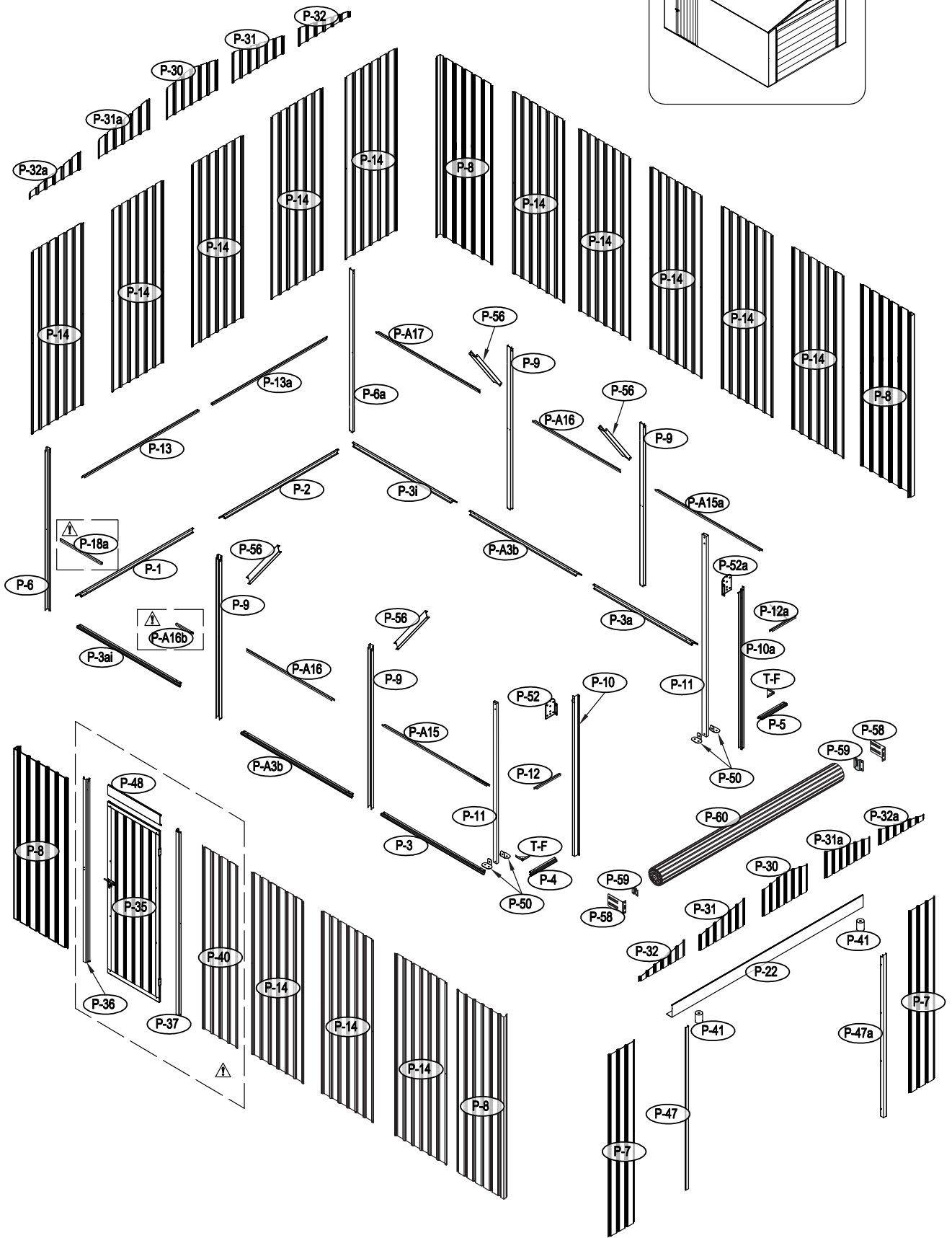
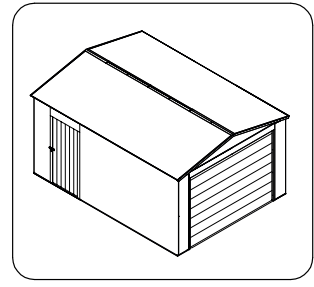


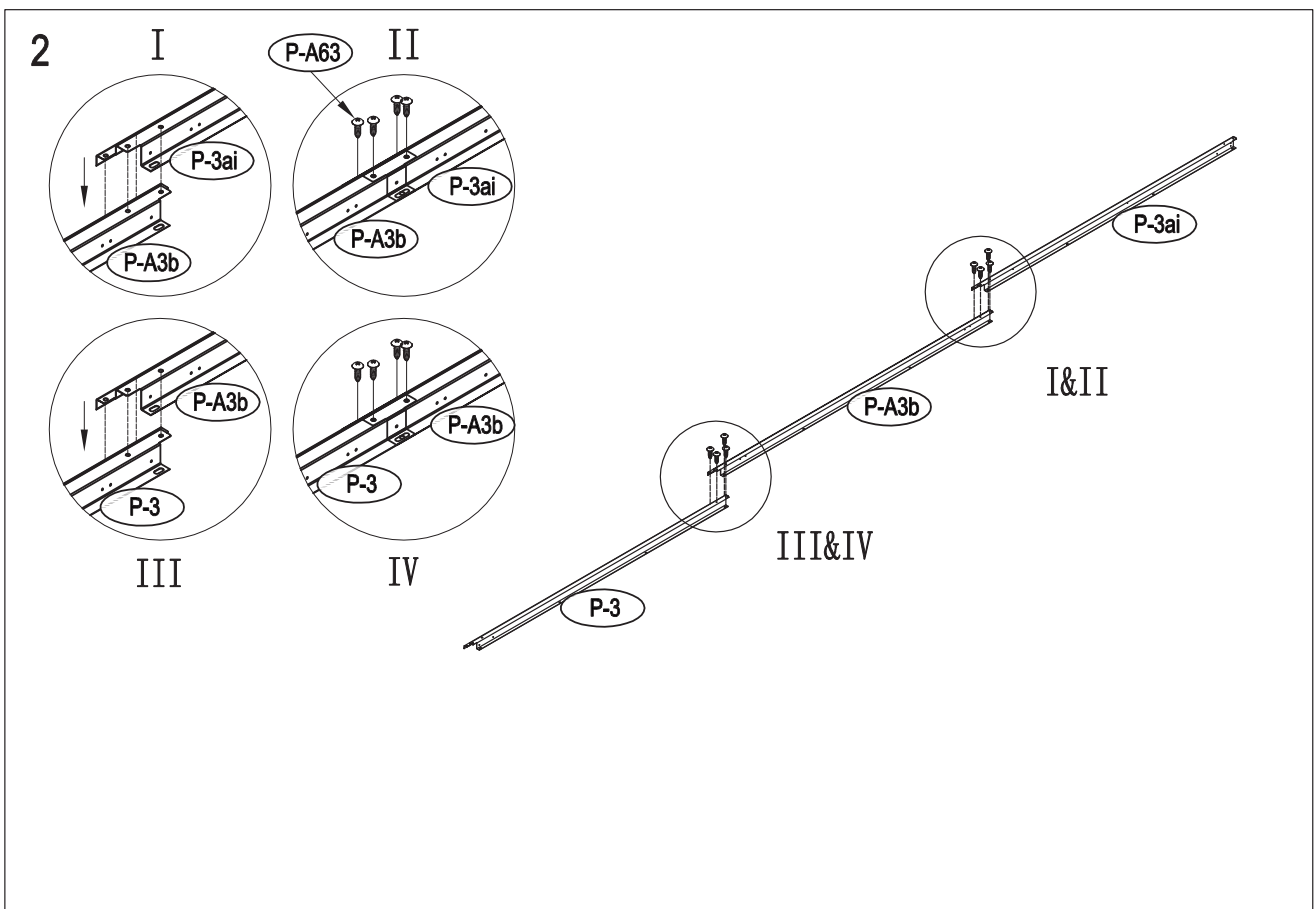
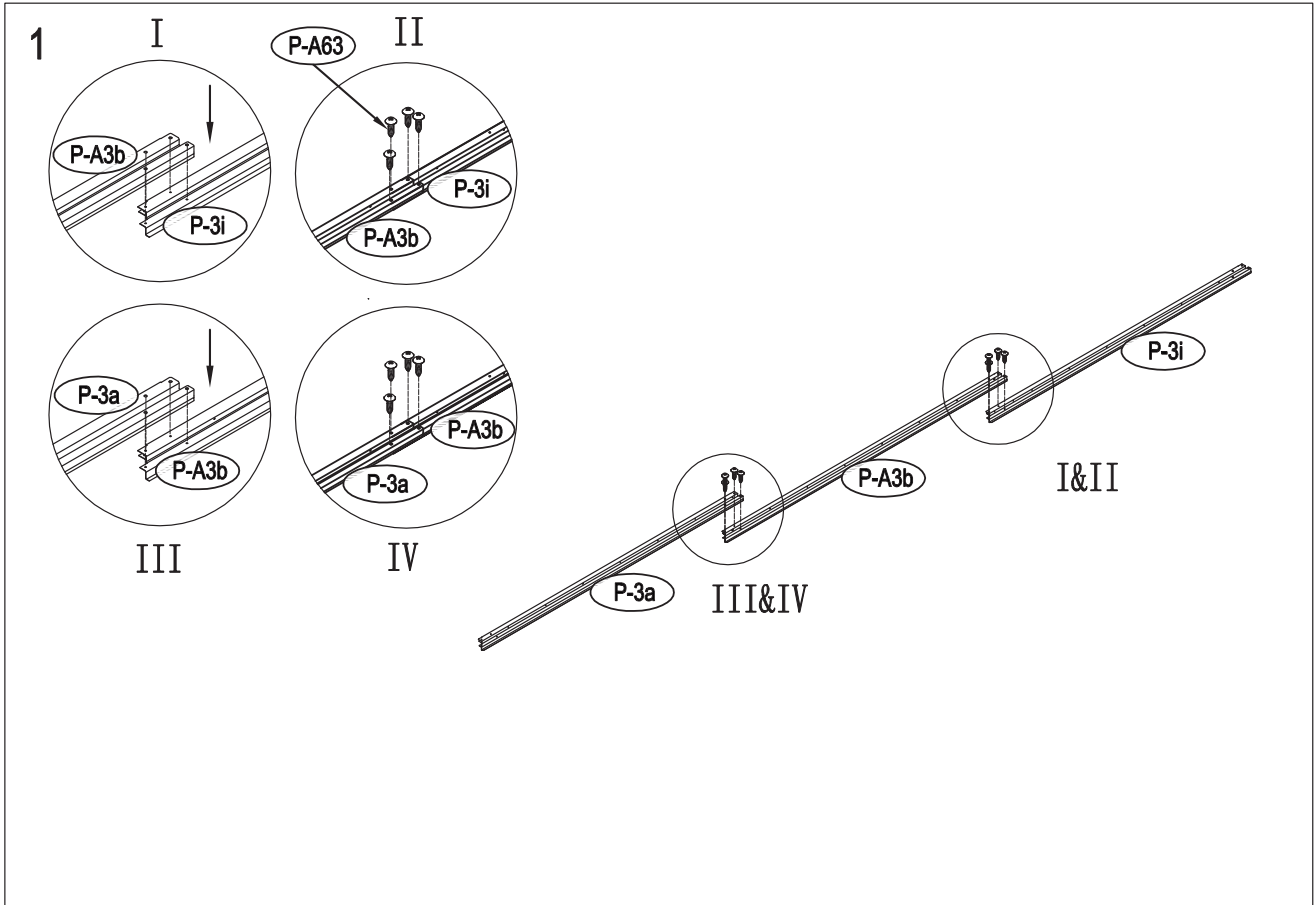
Parts list \ Teileliste \ Seznam dílů \ Zoznam dielov \ Alkatrész lista \ Wykaz części

#		mm	PCS	#		mm	PCS	
P-1		1689	x1	P-36		2000	x1	
P-2		1708	x1	P-37		2000	x1	
P-3		1490	x1	P-38		654	x2	
P-3i		1490	x1	P-39		1880	x1	
P-3a		1490	x1	P-39a		1880	x1	
P-3ai		1490	x1	P-40		2000	x1	
P-A3b		1605	x2	P-41			x2	
P-4		380	x1	P-42		1735	x2	
P-5		380	x1	P-42a		1735	x2	
P-6			2030	x1	P-44		1298	x3
P-6a	2030		x1	P-45	659		x1	
P-7		2000	x2	P-46				x8
P-8		2000	x4	P-47		2010	x1	
P-14		2000	x13	P-47a		2010	x1	
P-9		2030	x4	P-48		666	x1	
P-10		1998	x1	P-49		1020	x2	
P-10a		1998	x1	P-50			x4	
P-11		1990	x2	P-51			x1	
P-12		360	x1	P-51a			x1	
P-12a		360	x1	P-51b			x1	
P-13		1670.5	x1	P-52a			x1	
P-13a		1670.5	x1	P-52			x1	
P-A15		1530	x1	P-54		355	x1	
P-A15a		1530	x1	P-55		500	x1	
P-A16		1269	x2	P-56		360	x4	
P-A17		1502	x1	P-57			x4	
P-19			1900	x1	P-58			x2
P-19a			1481	x1	P-59			x2
P-20		1900	x1	P-61			x2	
P-20a		1481	x1	T-F			x2	
P-21		1661	x1	P-A62			x430	
P-21a		1661	x1	P-A63		ST4x10	x524	
P-21i		1661	x1	P-A64		M4x10	x110	
P-21ai		1661	x1	P-A65		M6x60	x34	
P-23		1661	x4	P-66		M8x72	x8	
P-24		1664	x2	P-67		ST4x30	x2	
P-24a		1244	x2	P-68		M8x20	x8	
P-25		1620	x2	P-69		M6x15	x36	
P-25a		1620	x2	P-70		M6x30	x6	
P-A26		1303	x2	P-71		Ø5x62	x2	
P-27		190	x3	P-72		M8x25	x6	
P-28		1500	x2					
P-A28a		1266	x1	P-A16a		261	x1	
P-29		1500	x4	P-18		603	x1	
P-A29a		1266	x2					
P-30		393	x2	P-A16b		261	x1	
P-31		330	x2	P-18a		603	x1	
P-31a		330	x2	CTN 2				
P-32		194	x2	P-60			x1	
P-32a		194	x2	P-60a			x3	
P-33			1672	x14	P-22		2612	x1
P-34			282	x2				
P-35			1880	x1				

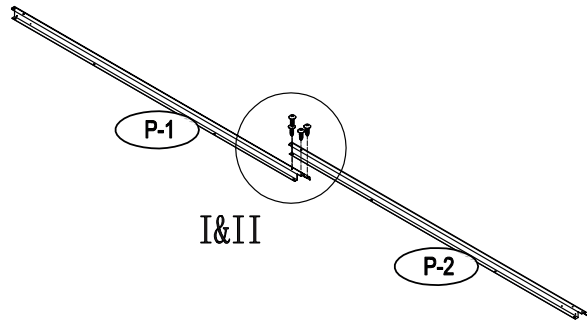
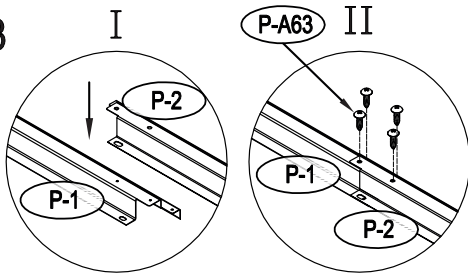




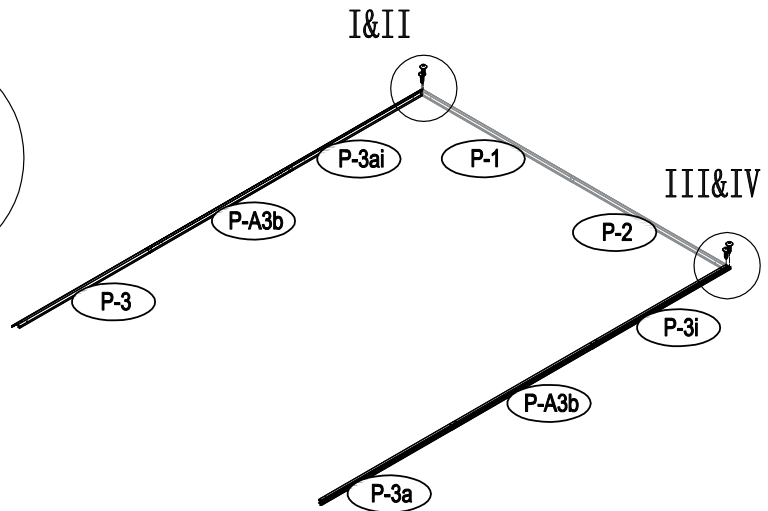
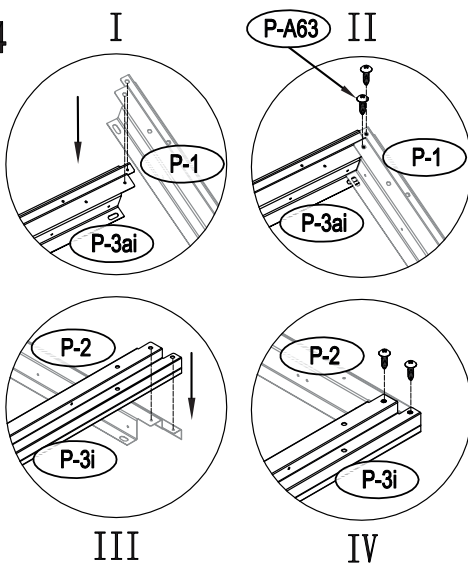




3

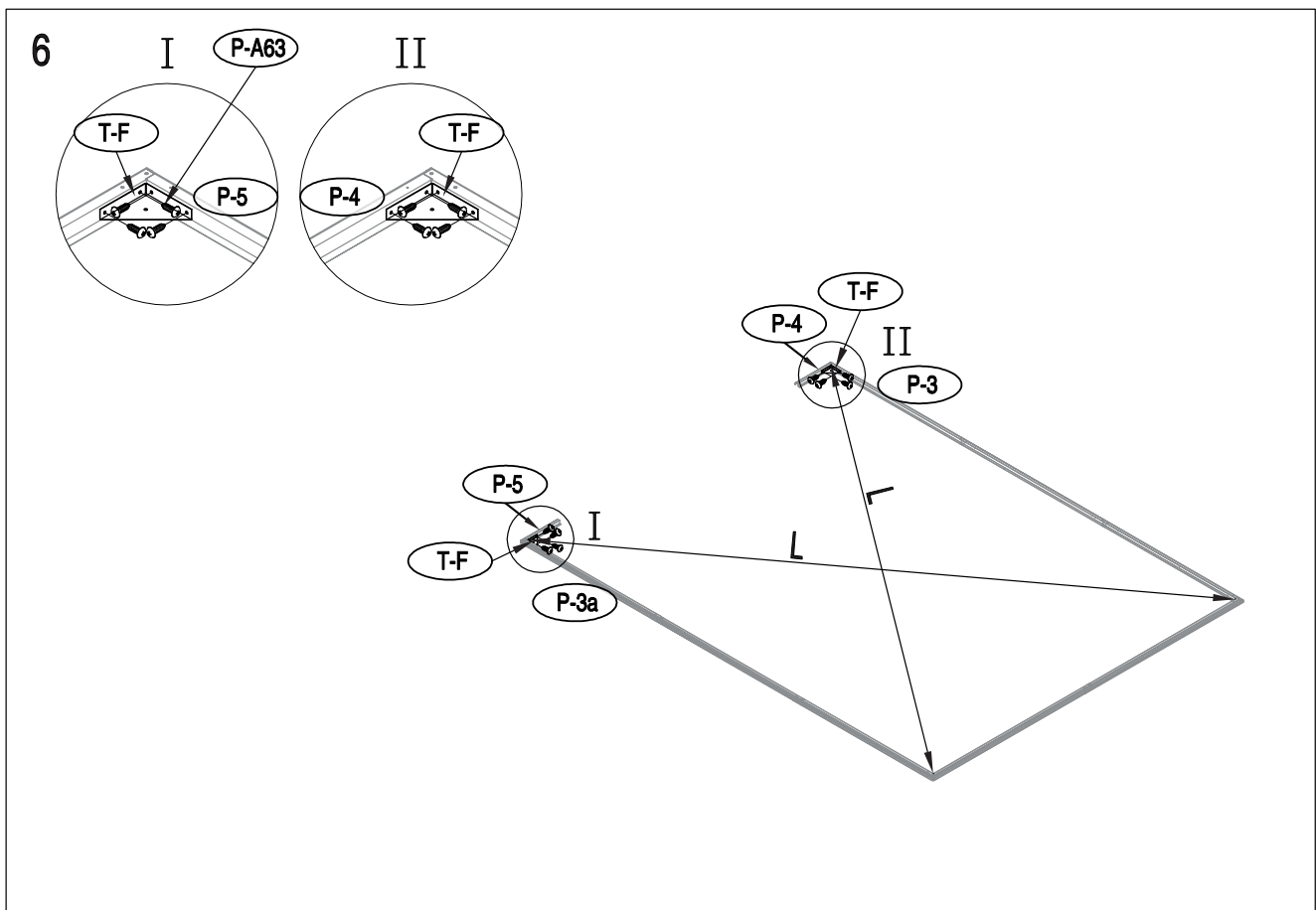
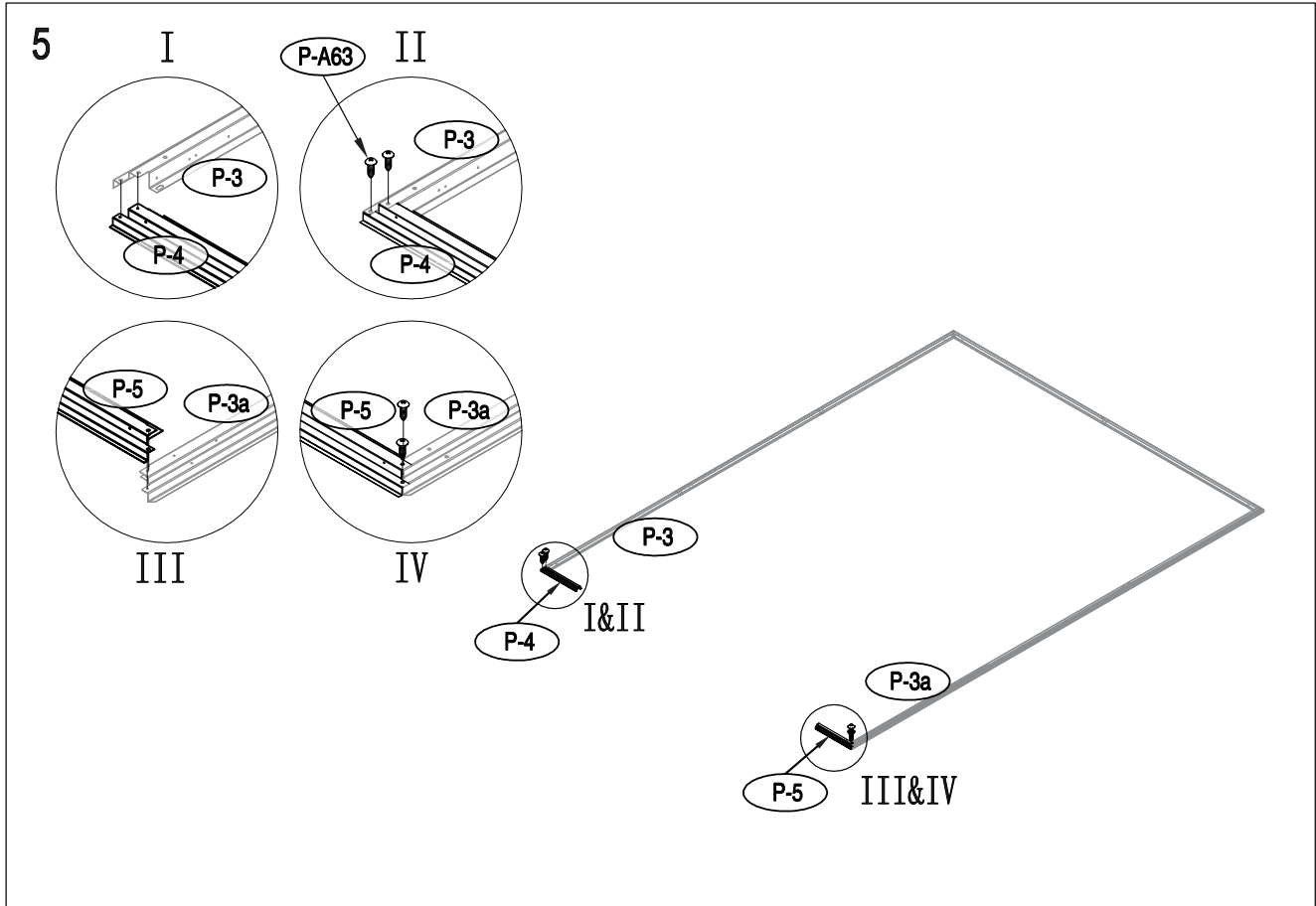


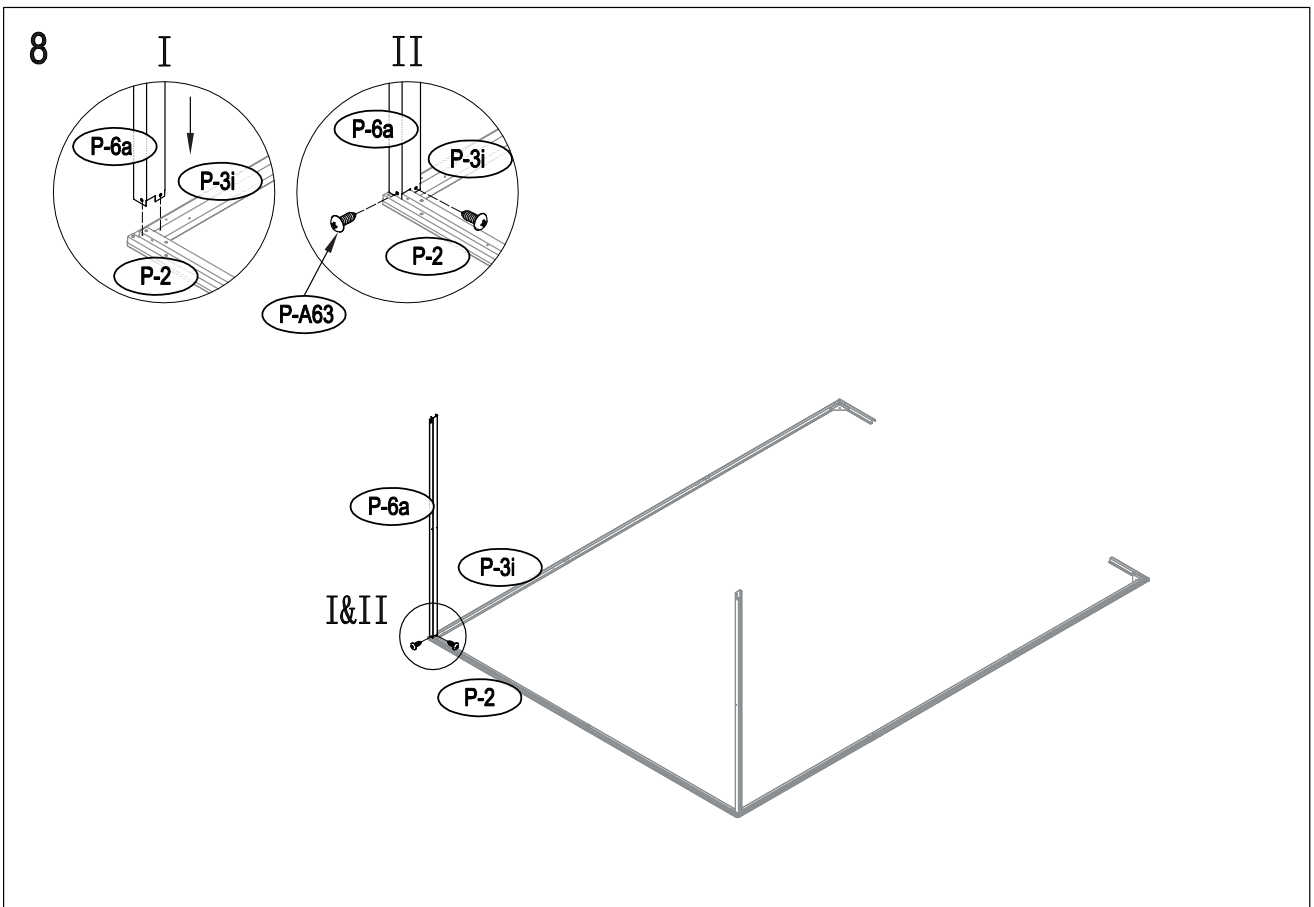
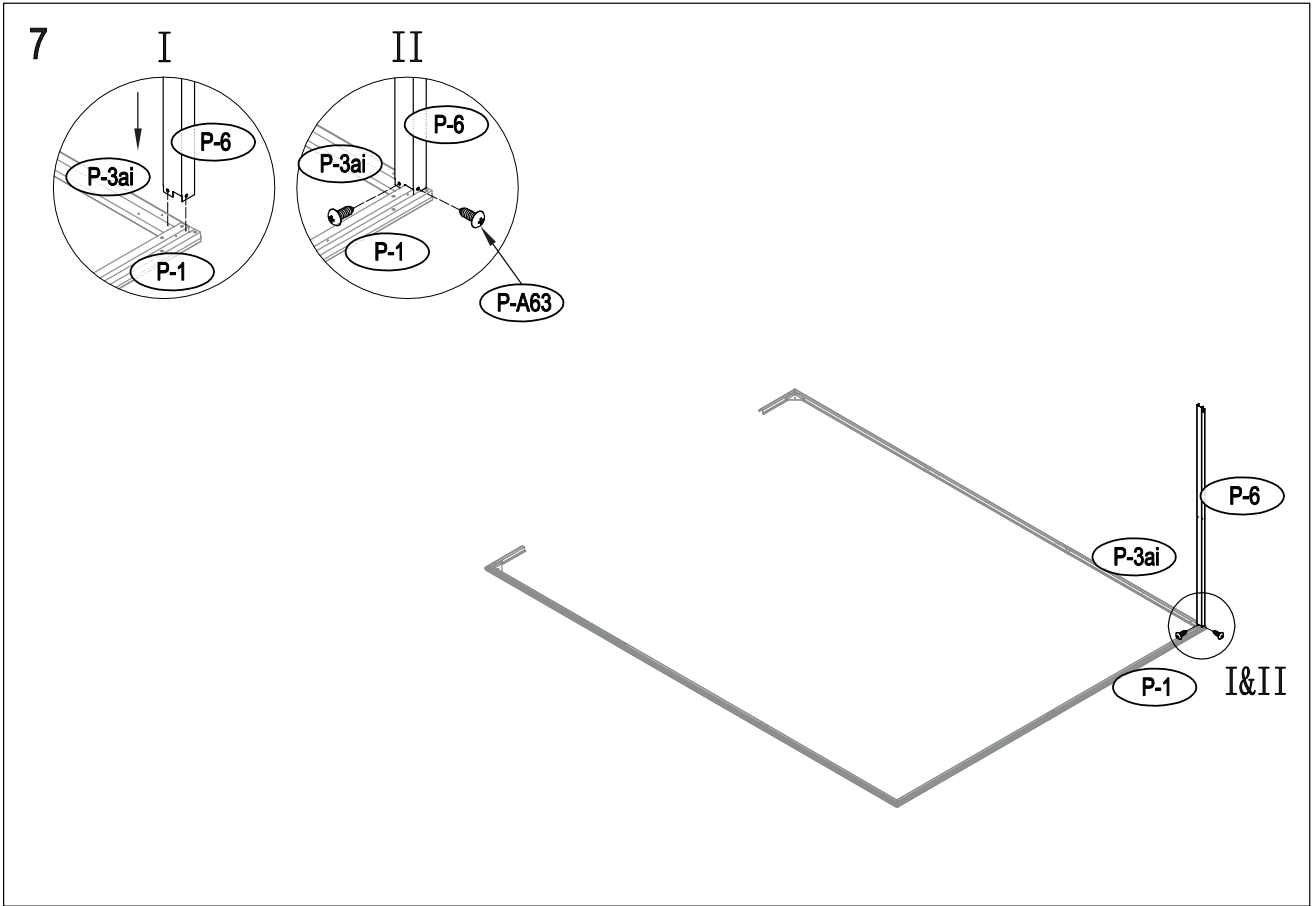
4



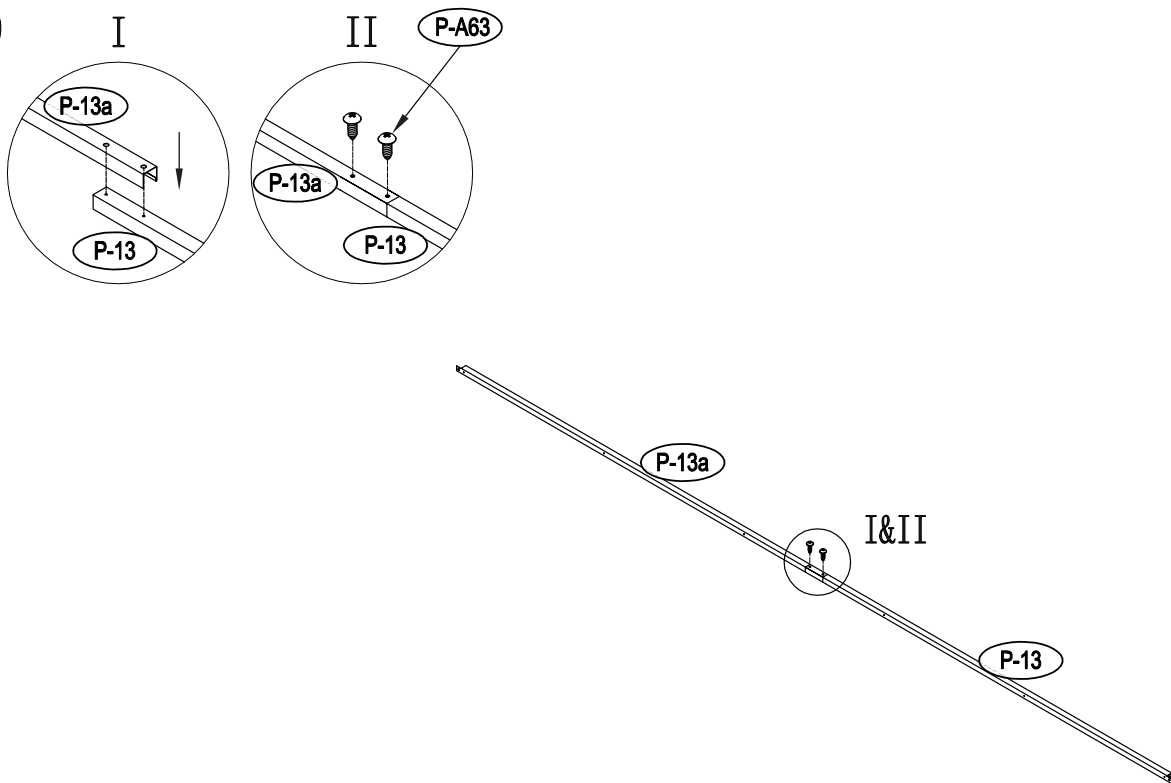
2



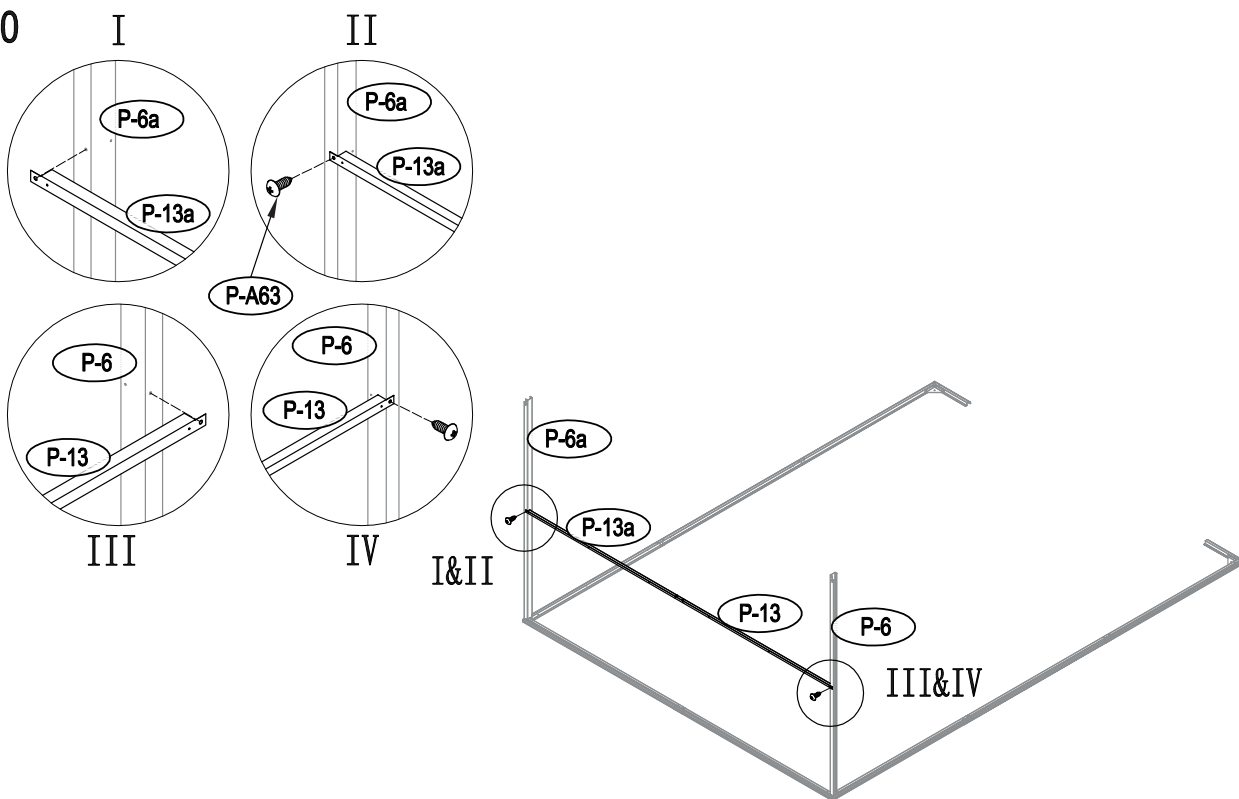




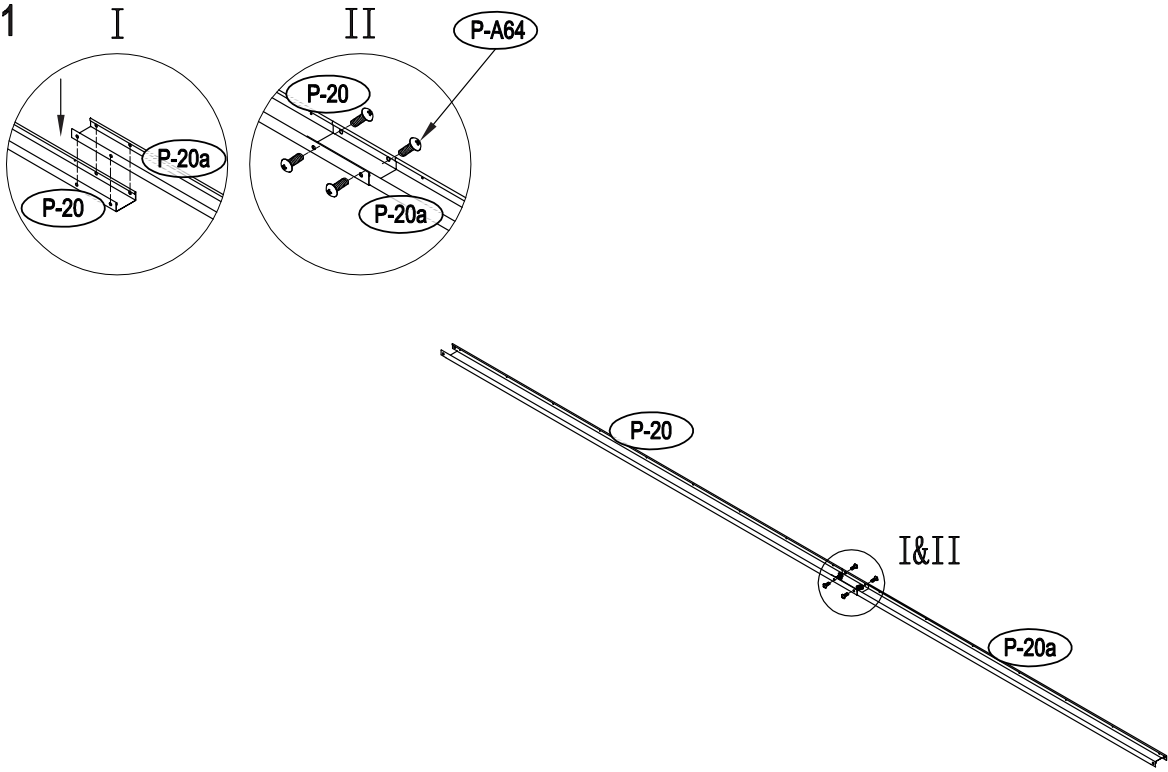
9



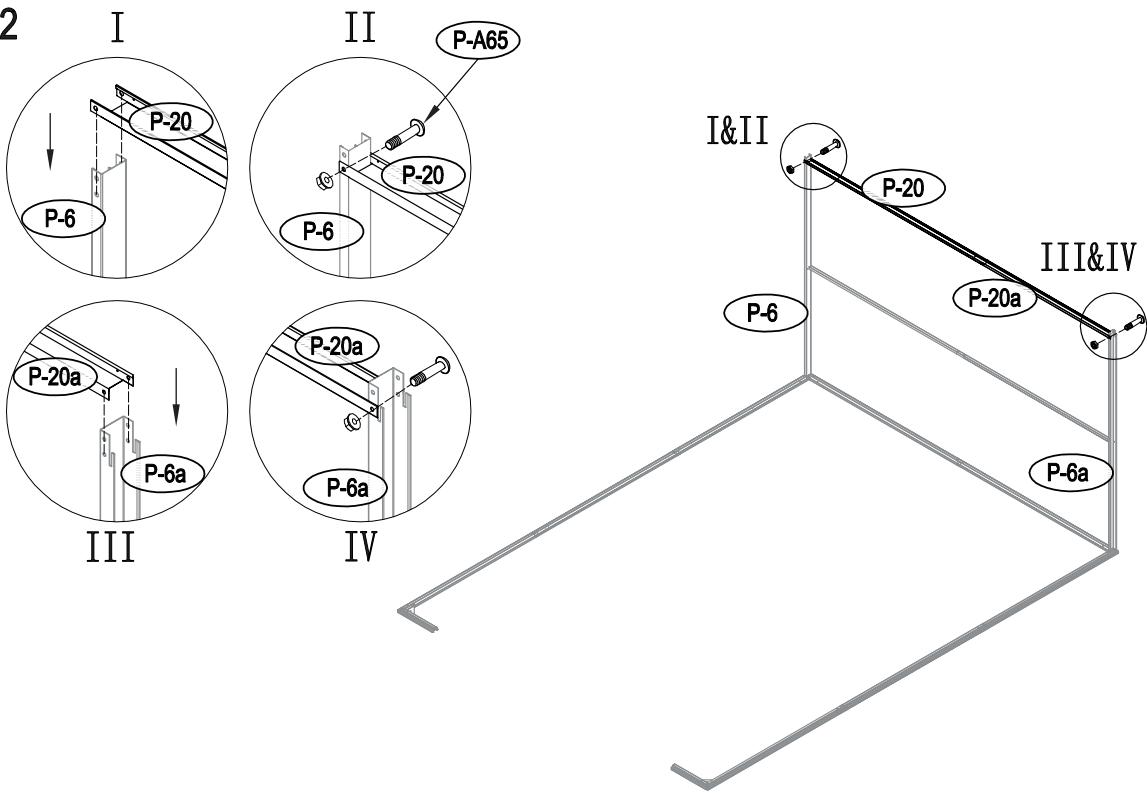
10



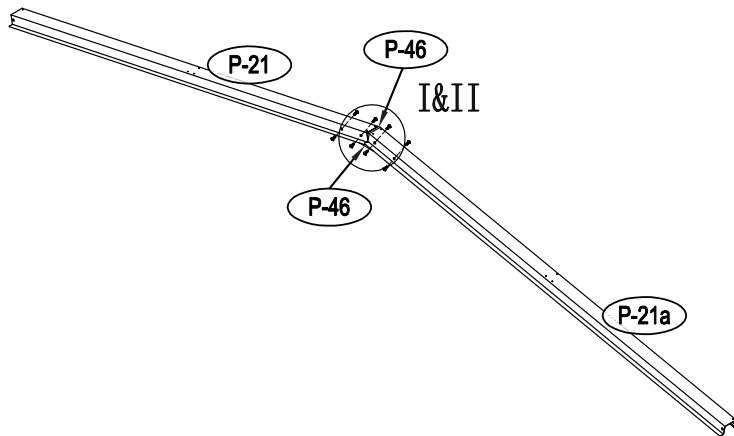
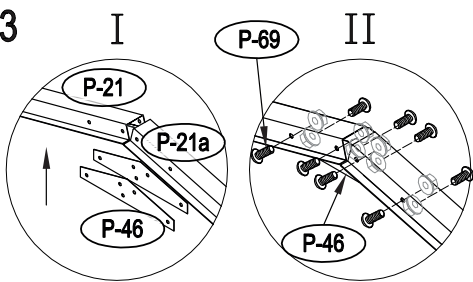
11



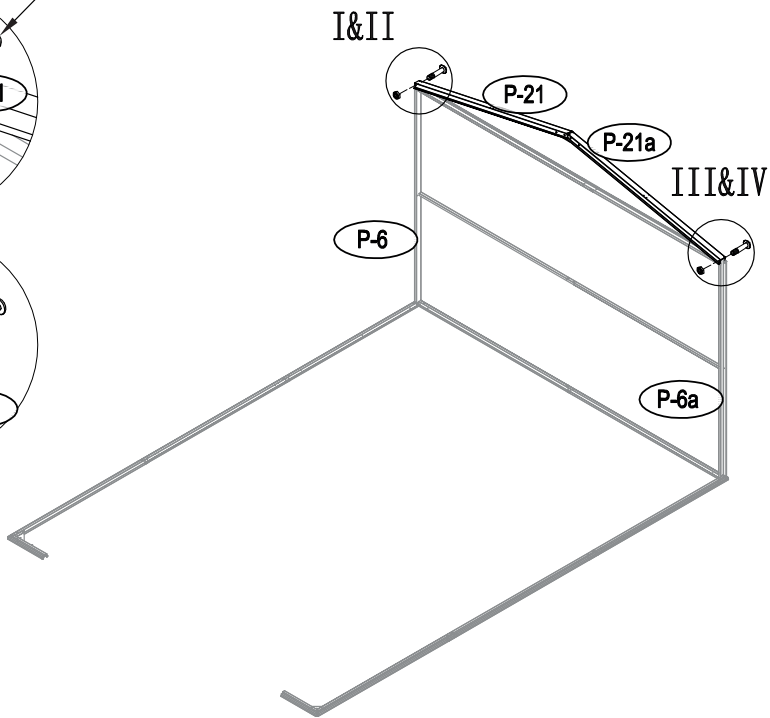
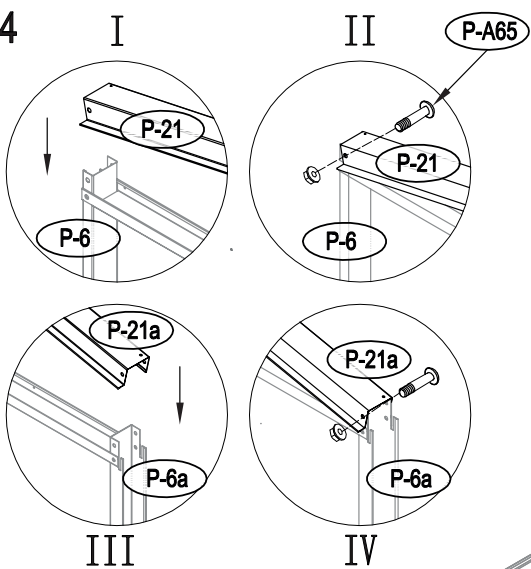
12



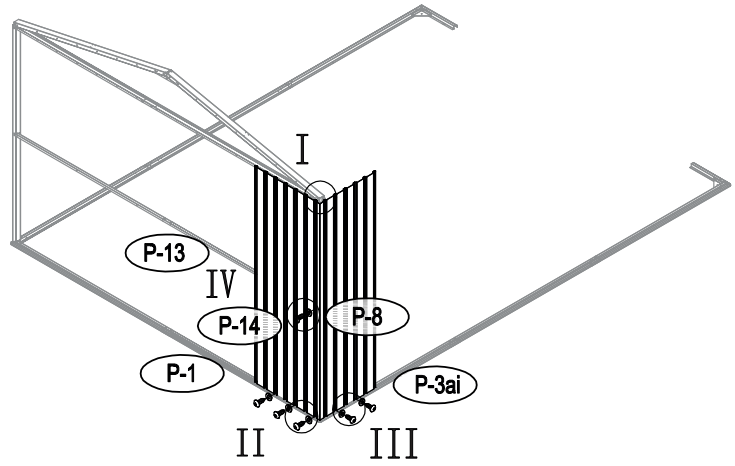
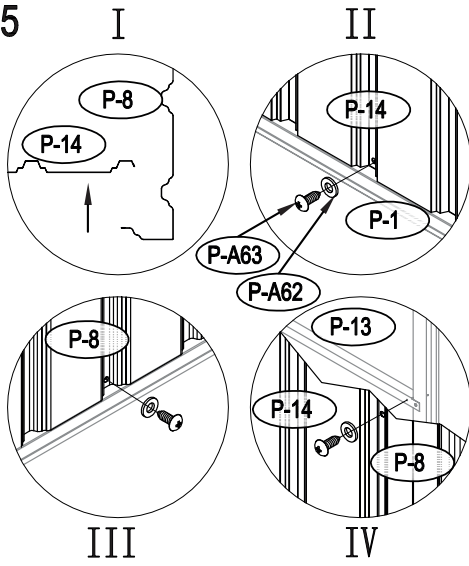
13



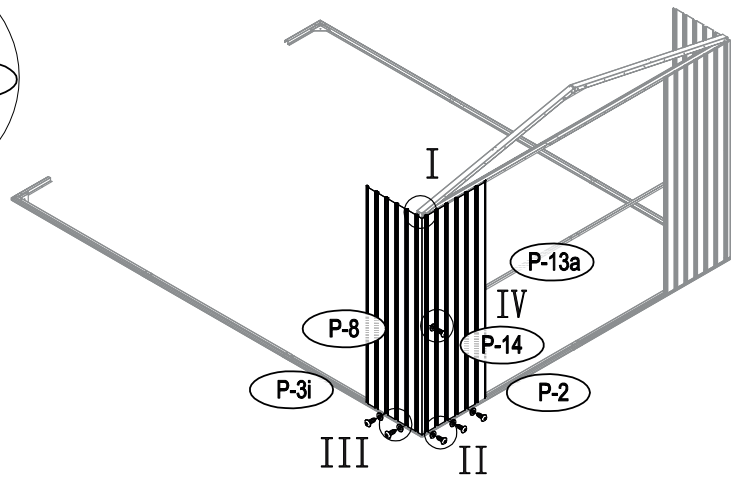
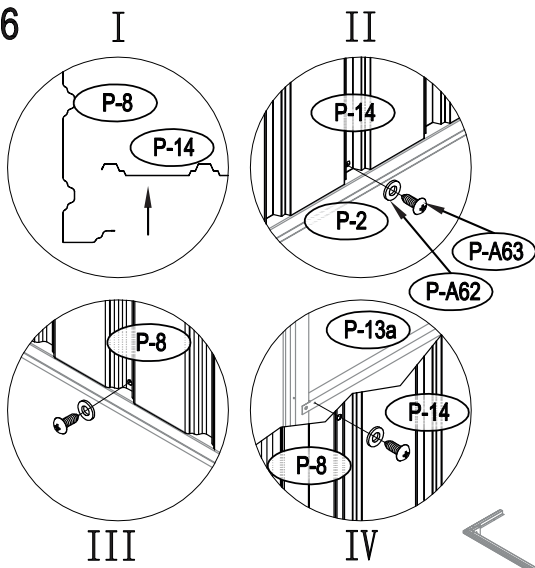
14



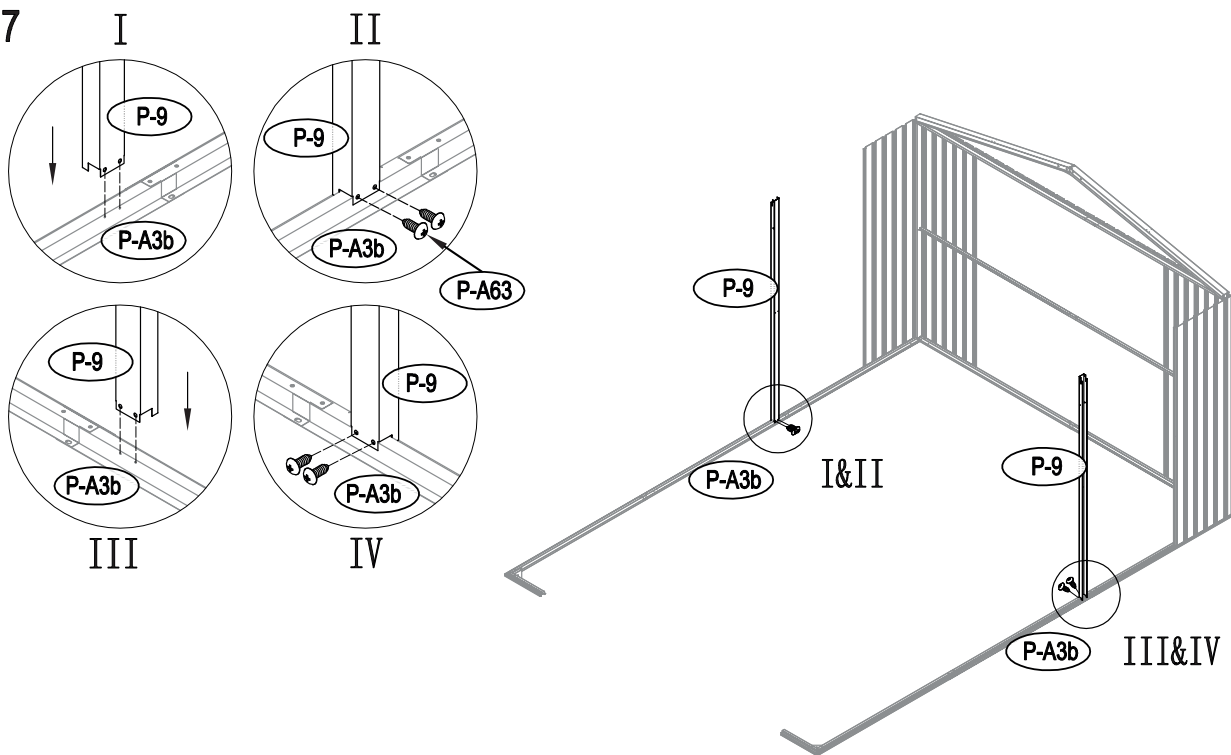
15



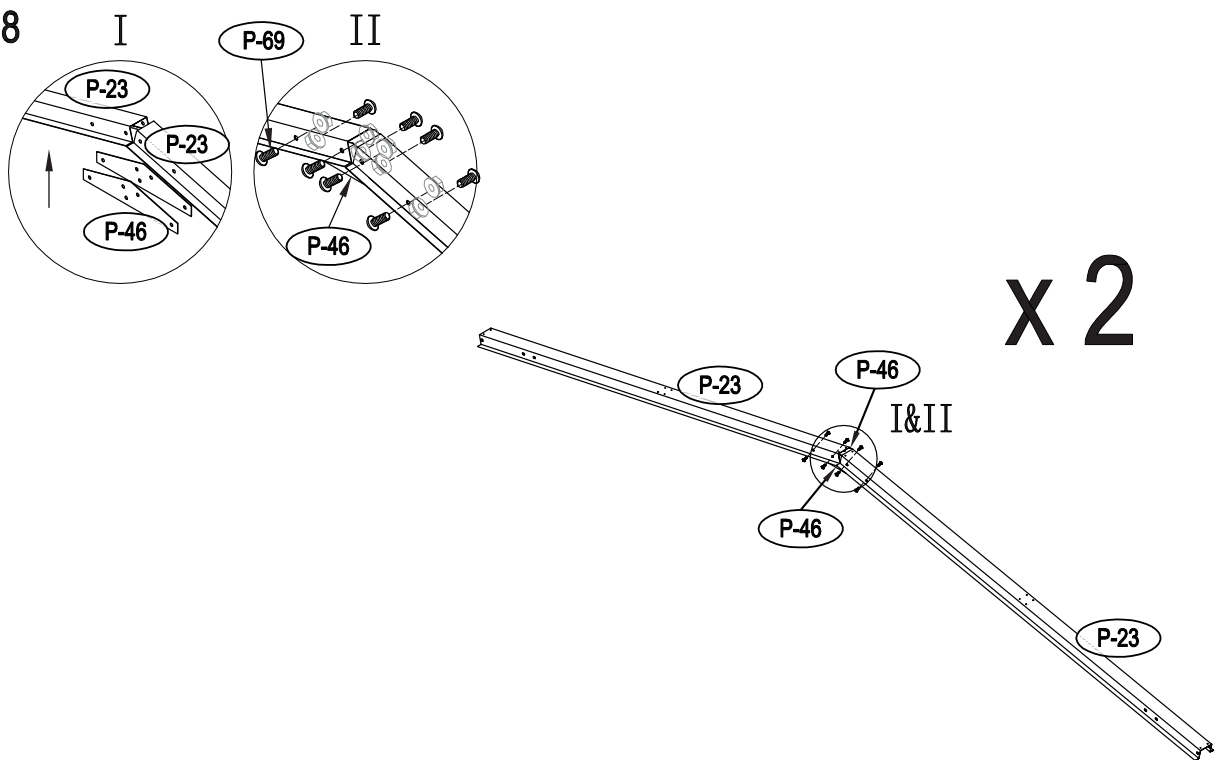
16

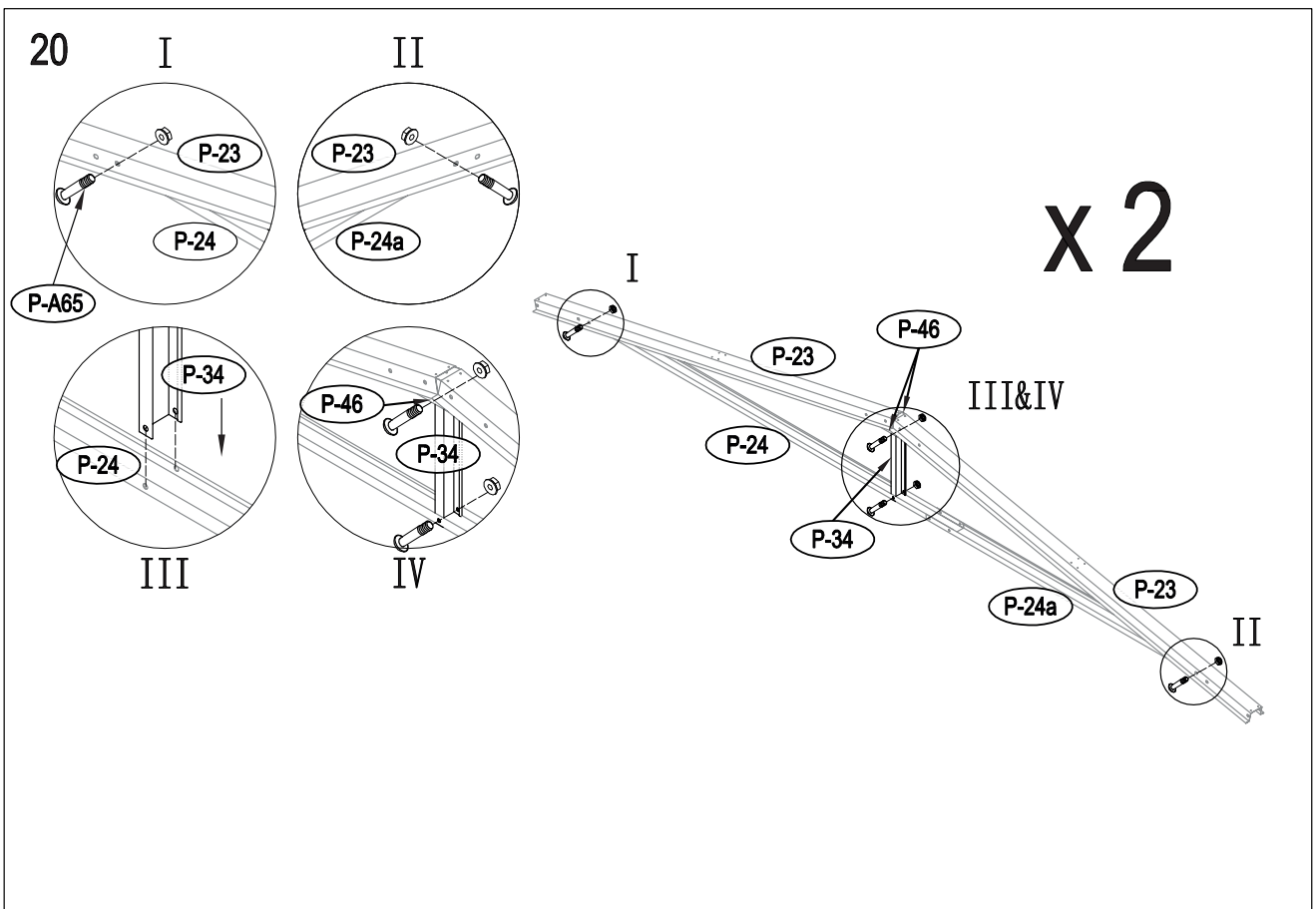
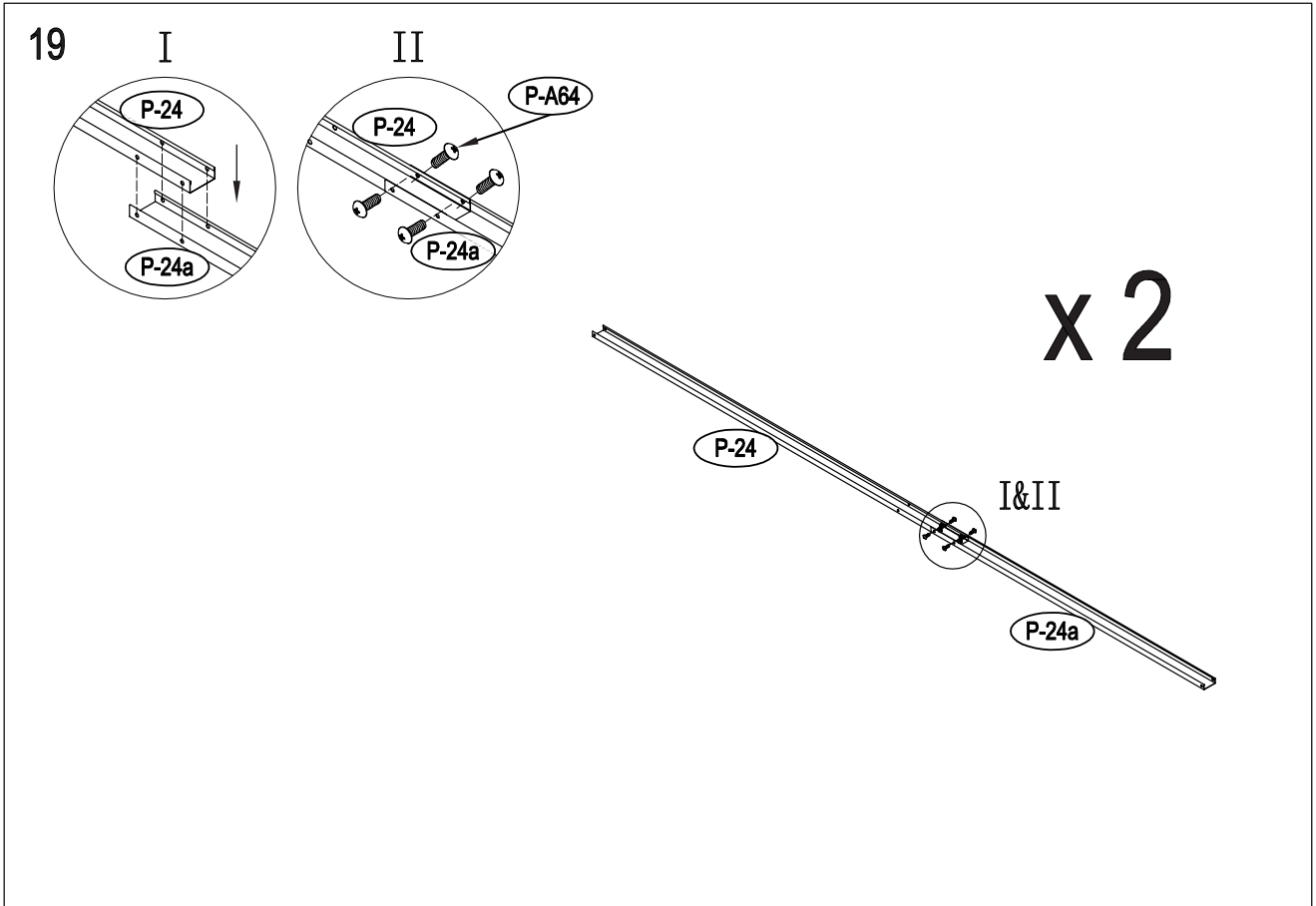


17

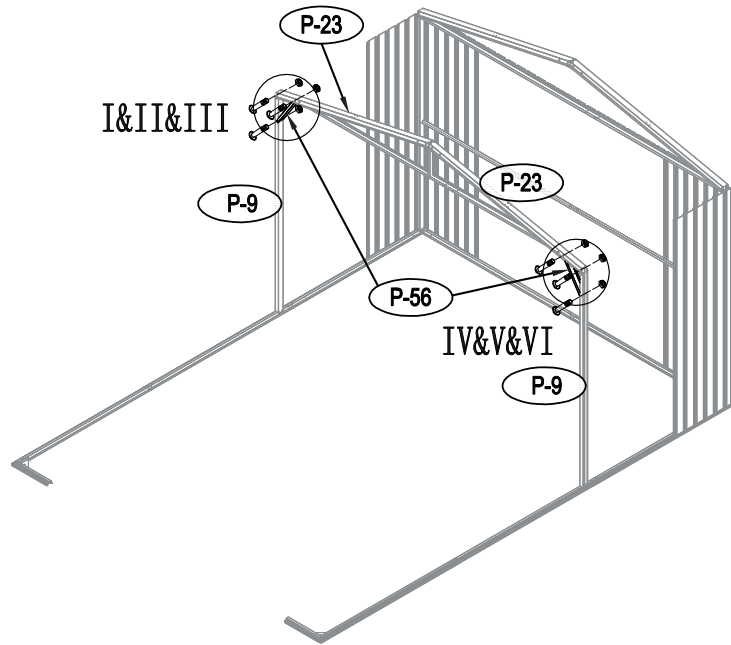
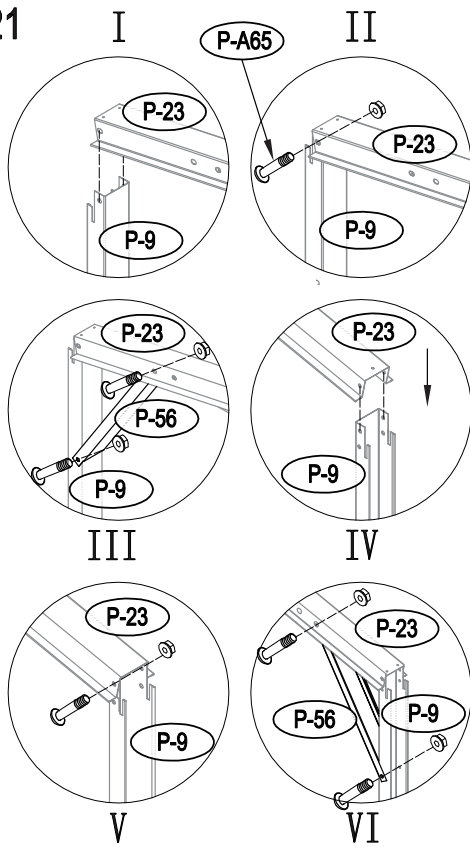


18

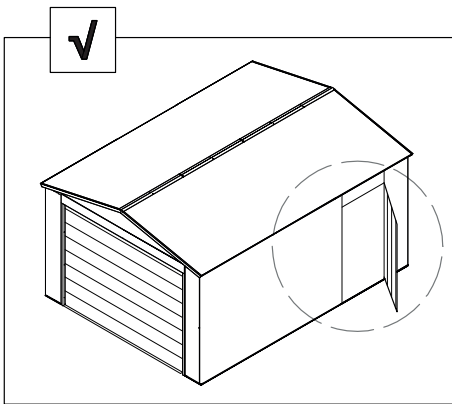




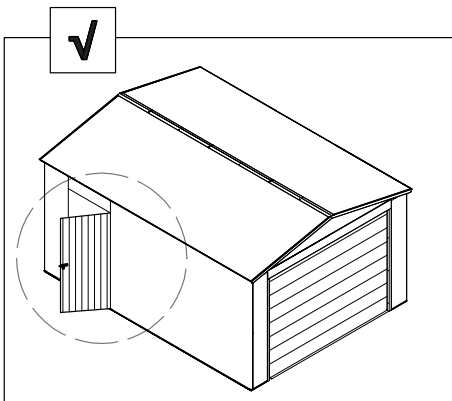
21



22



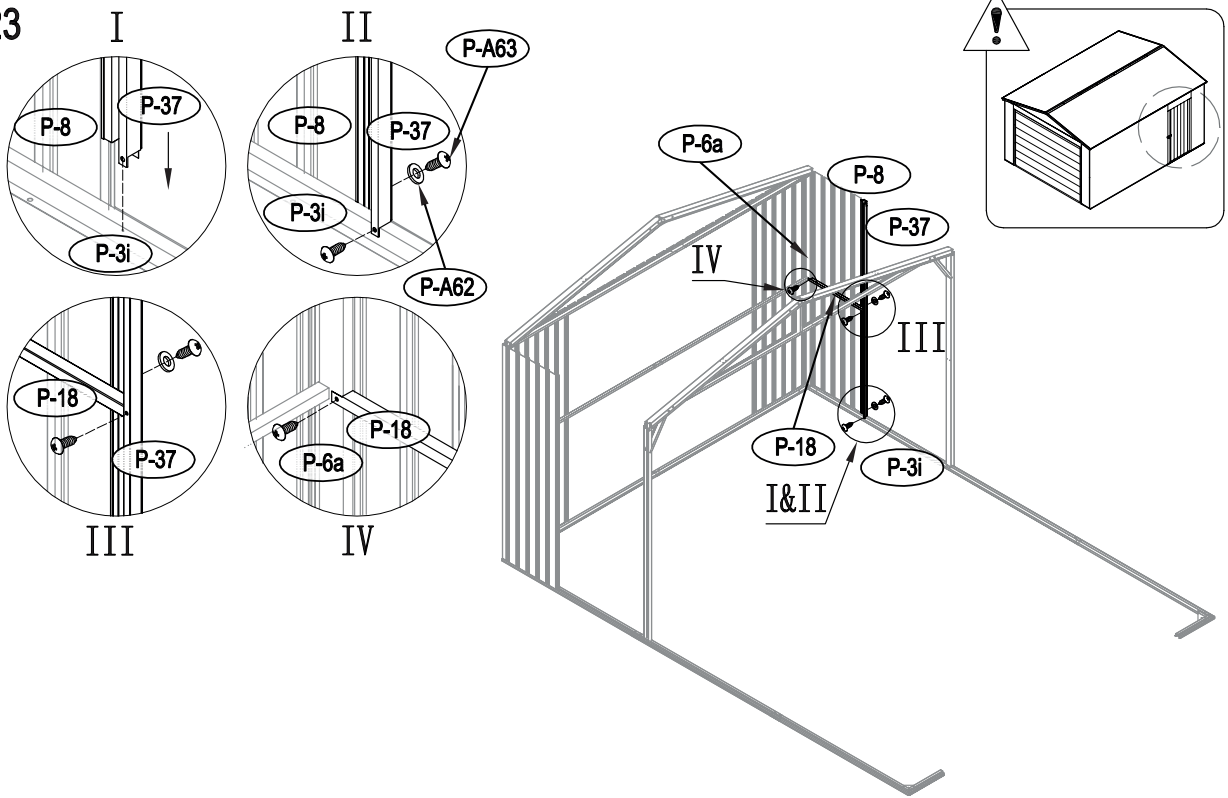
Step 23-25



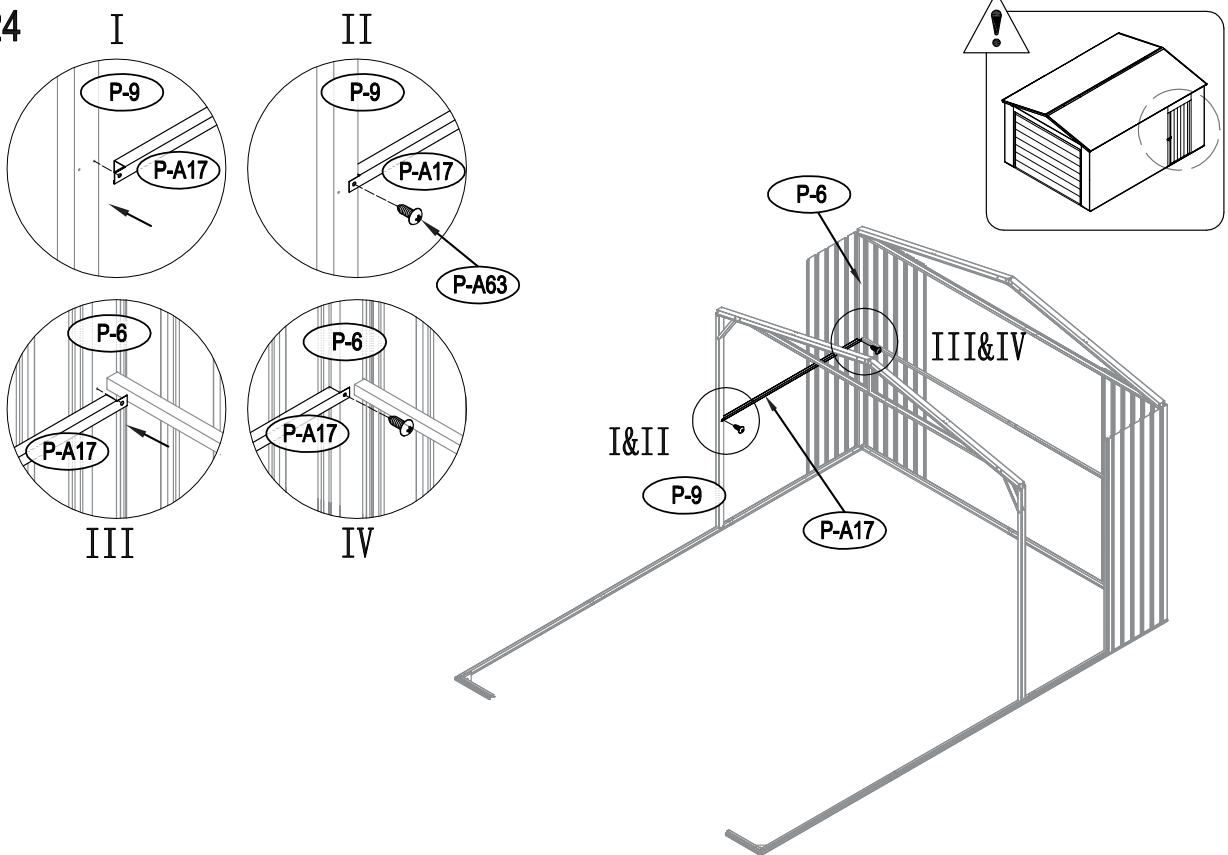
Step 26-28

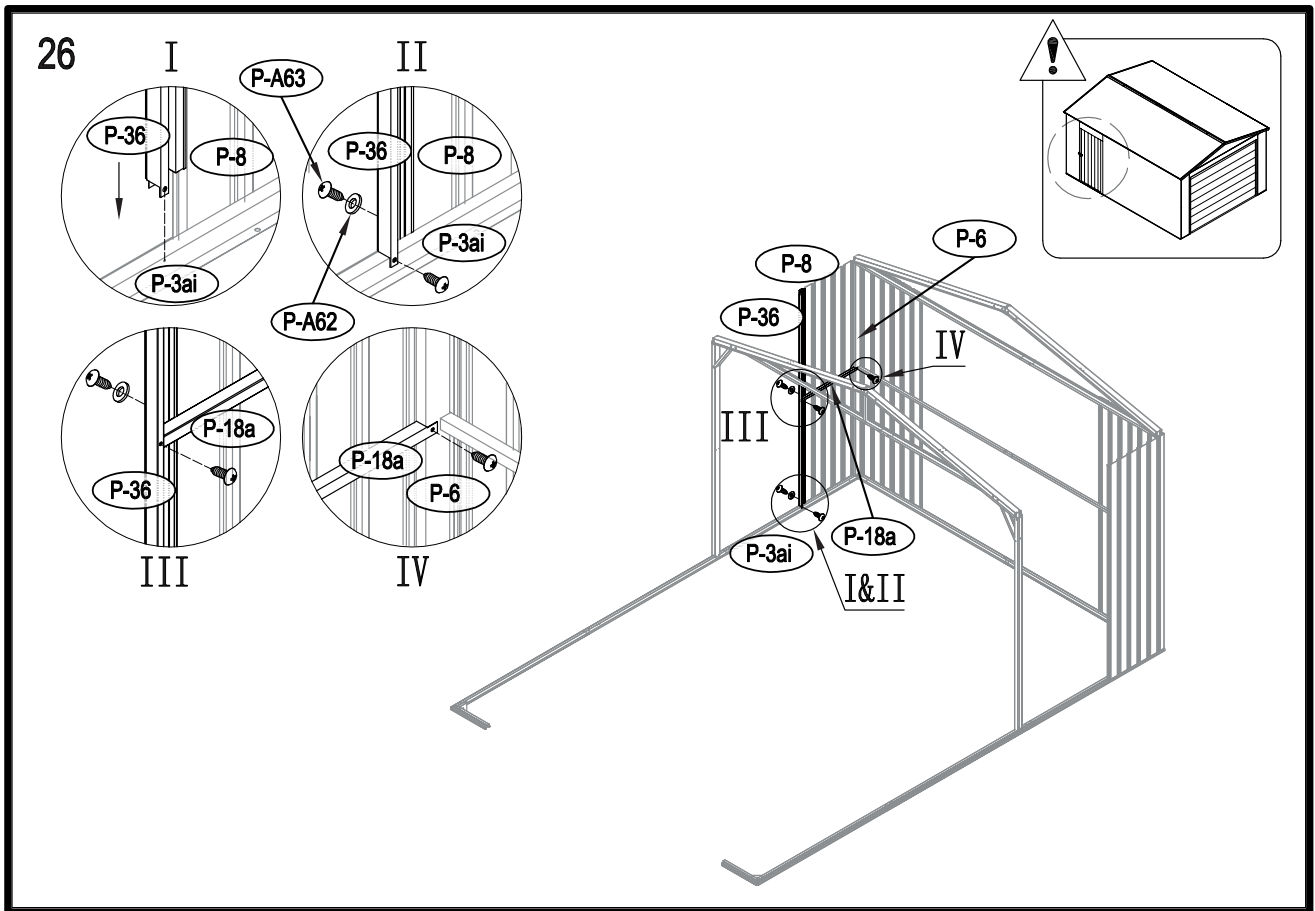
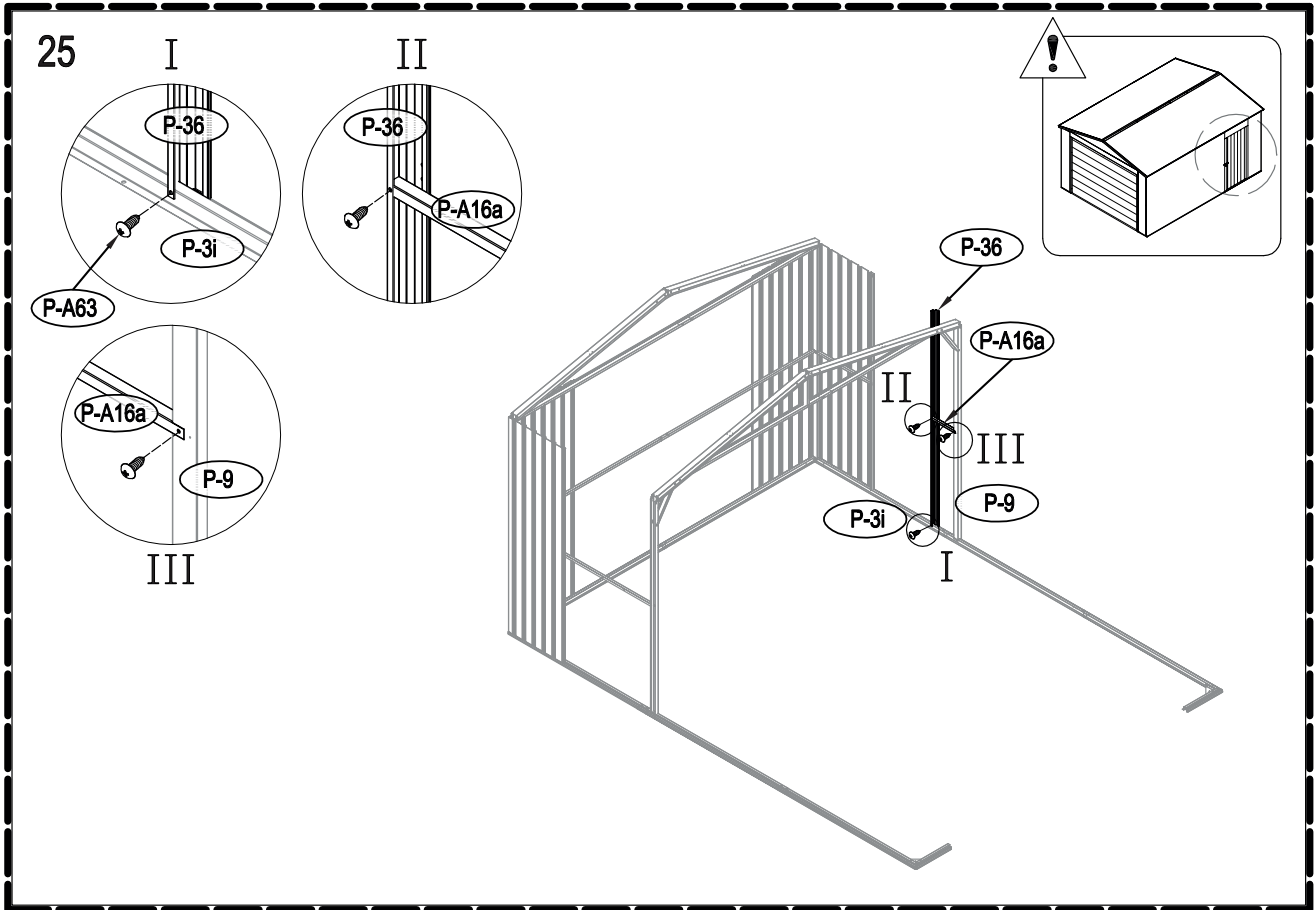


23

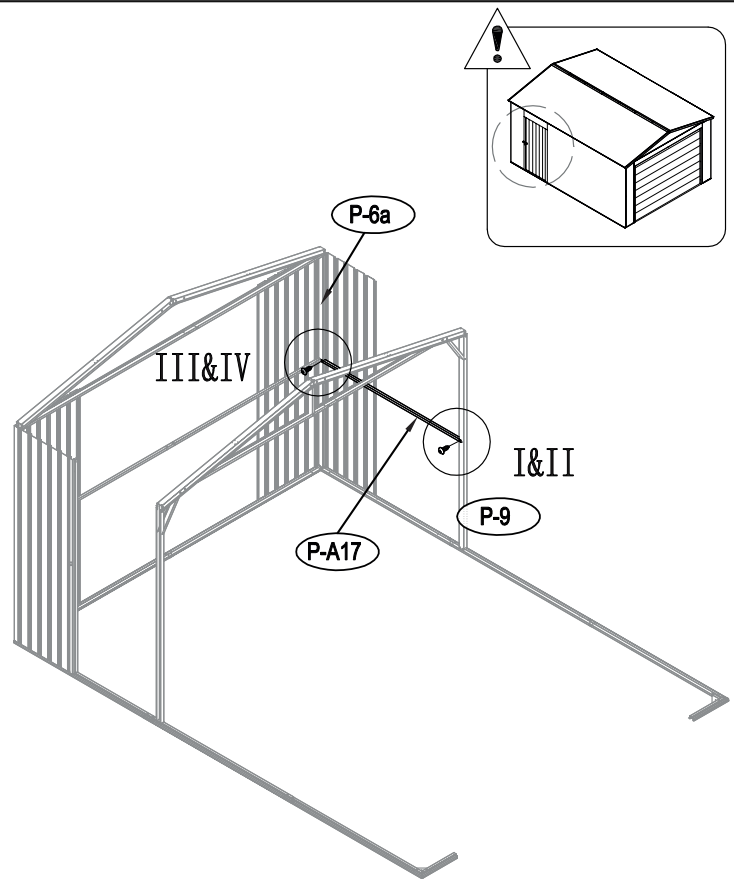
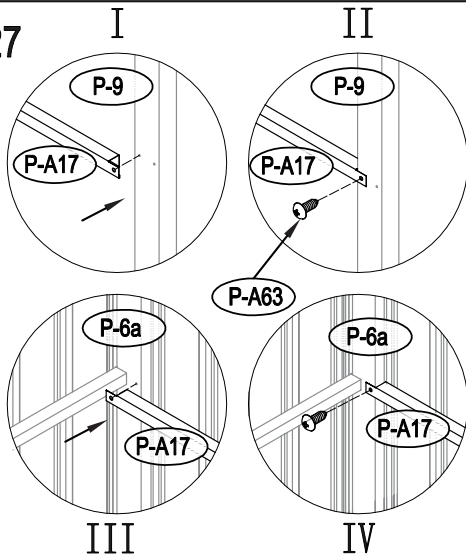


24

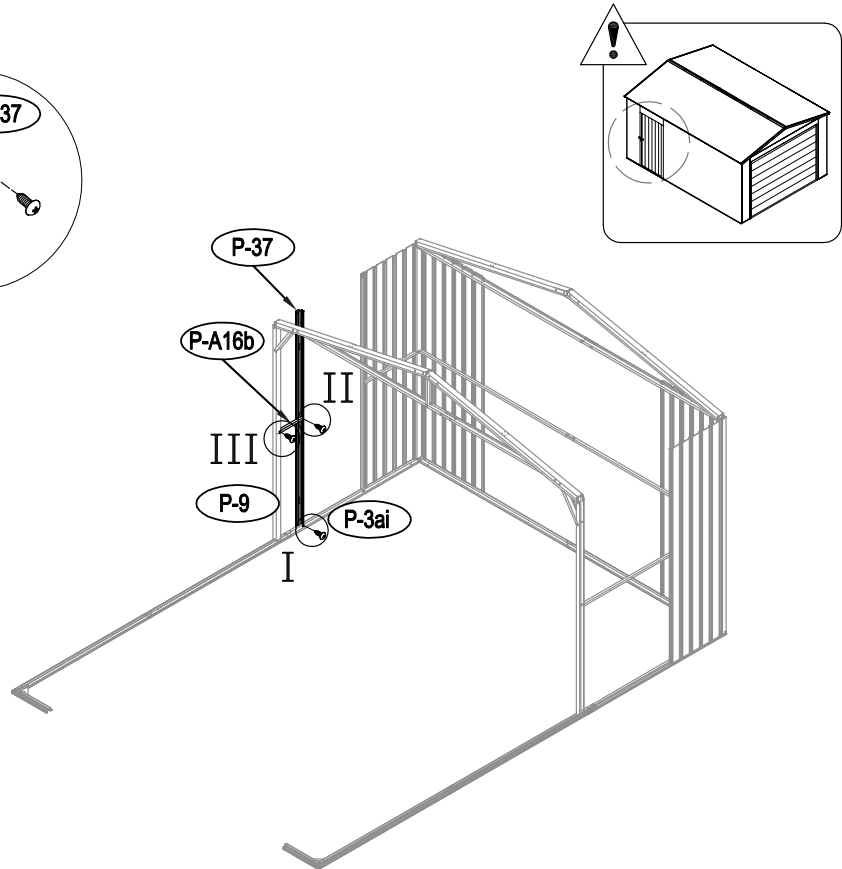
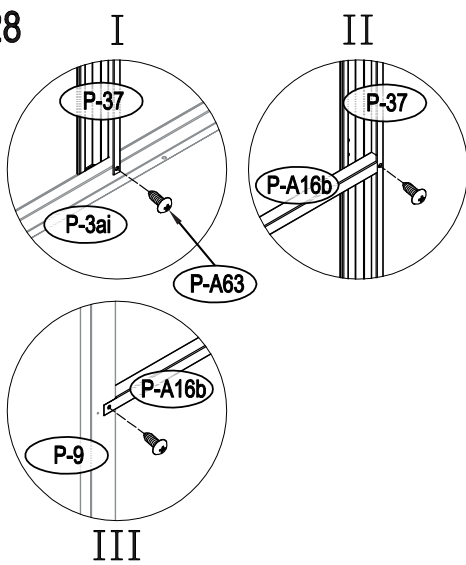




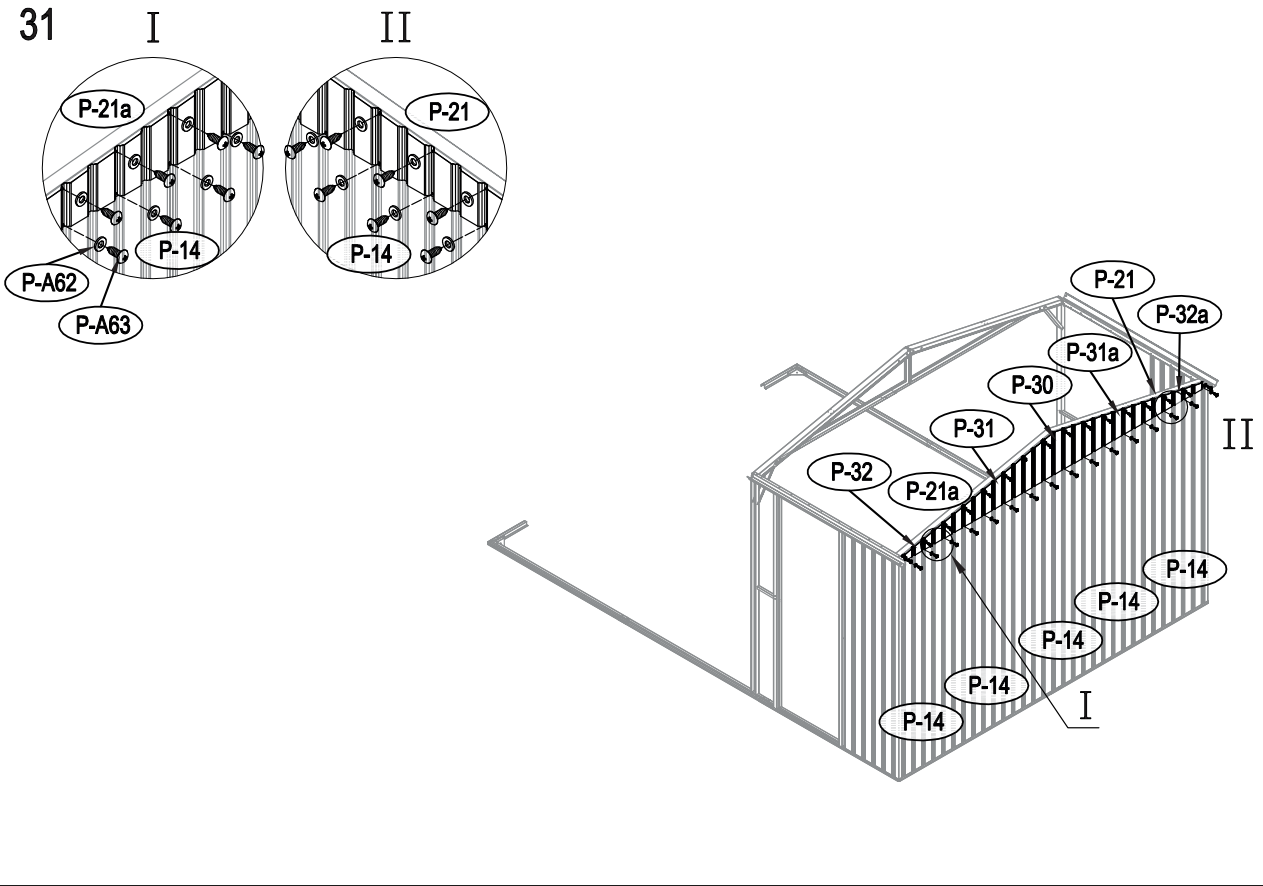
27



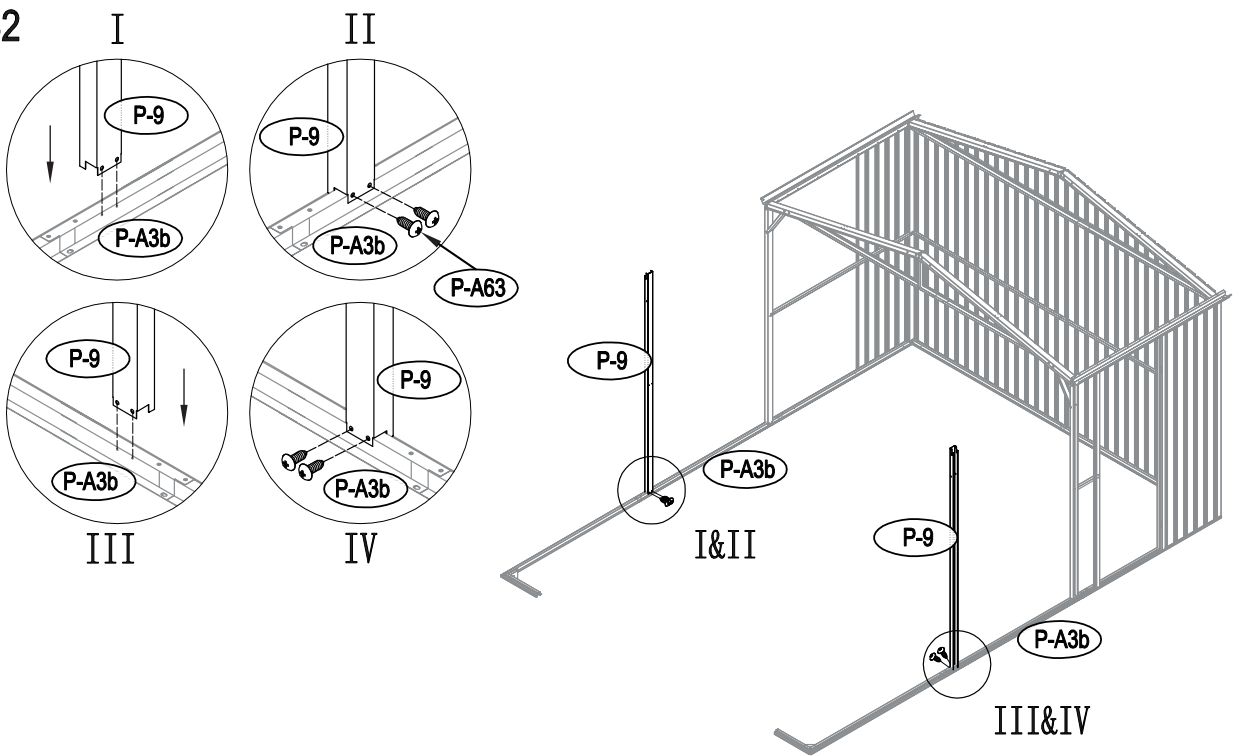
28

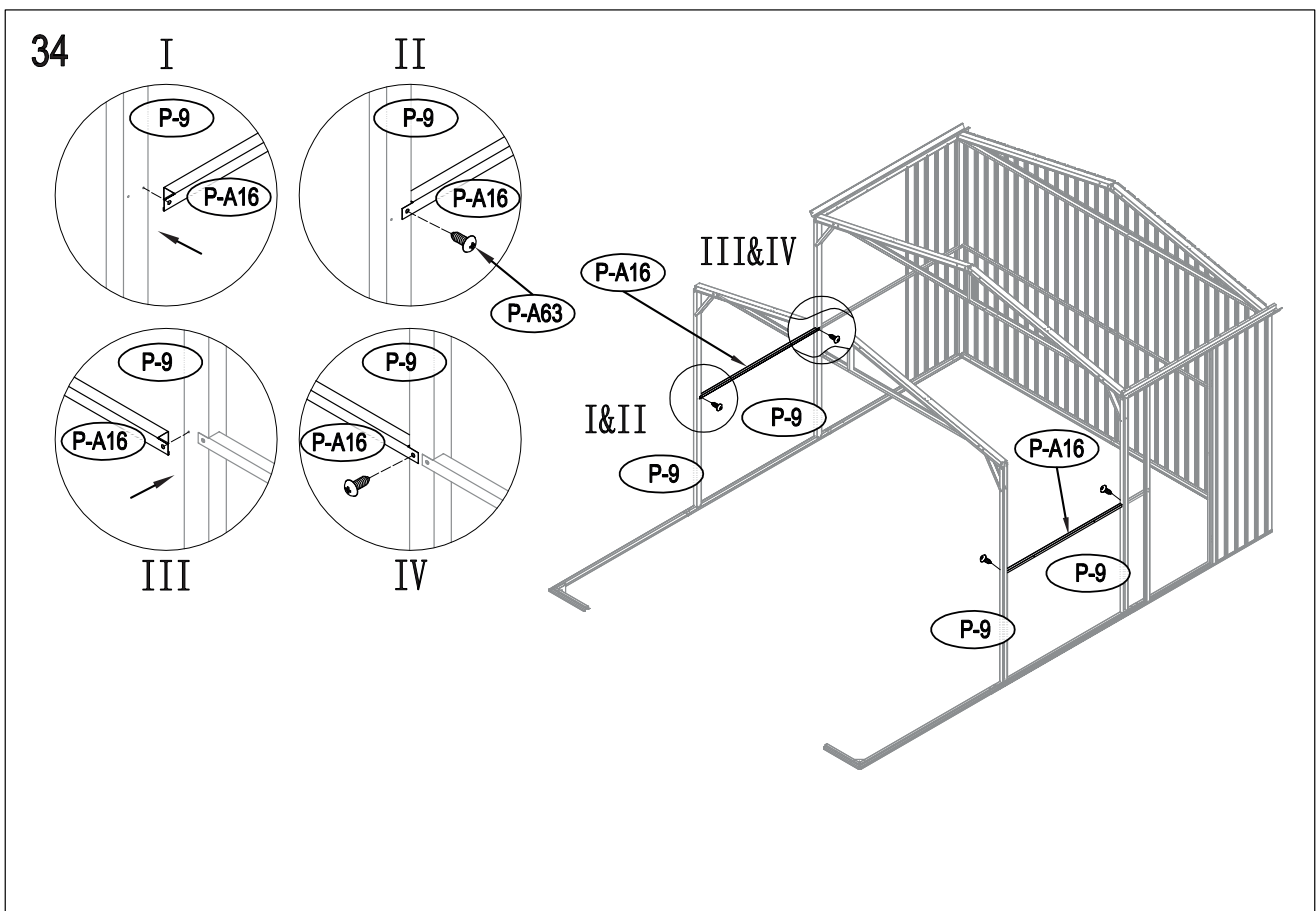
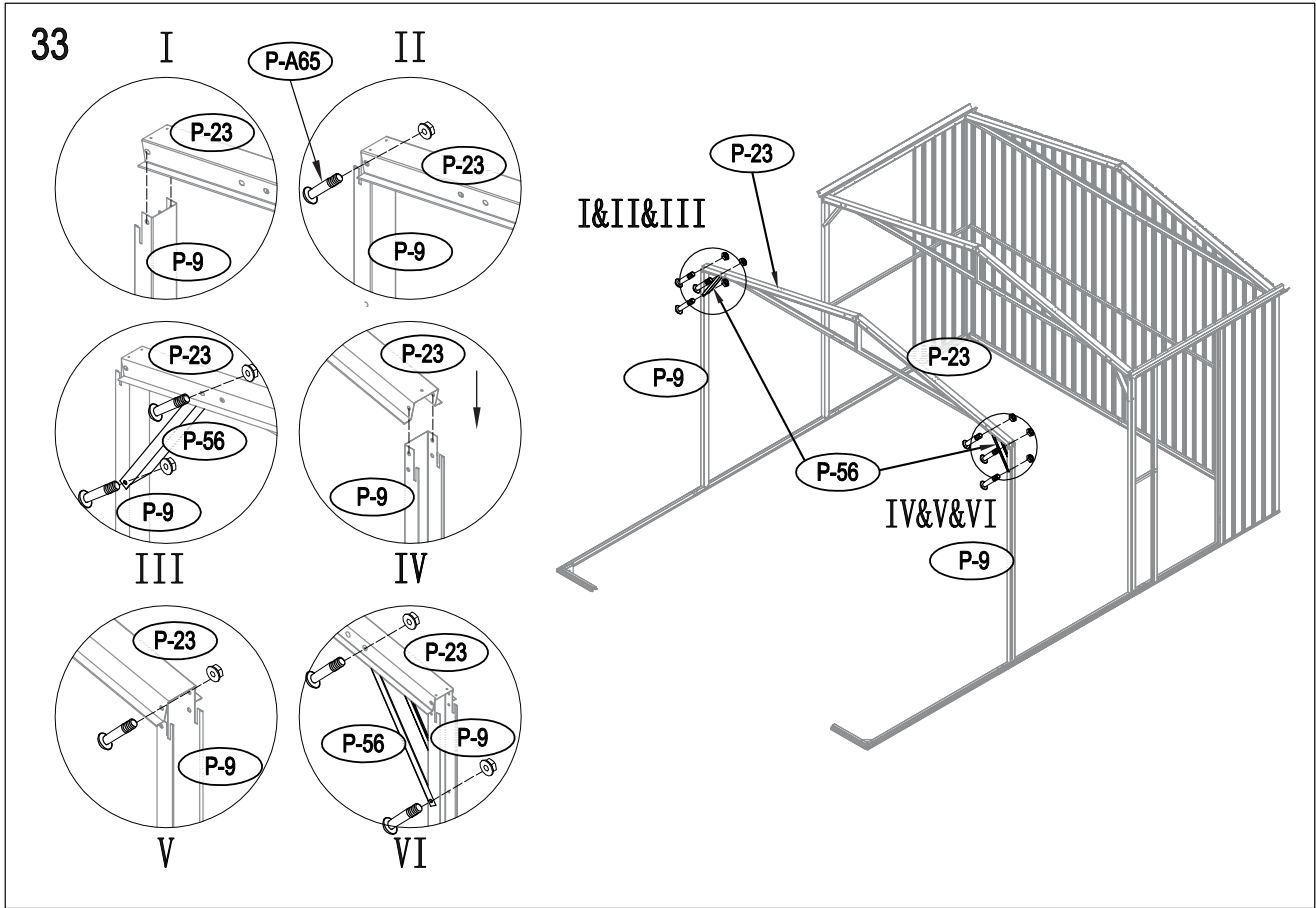


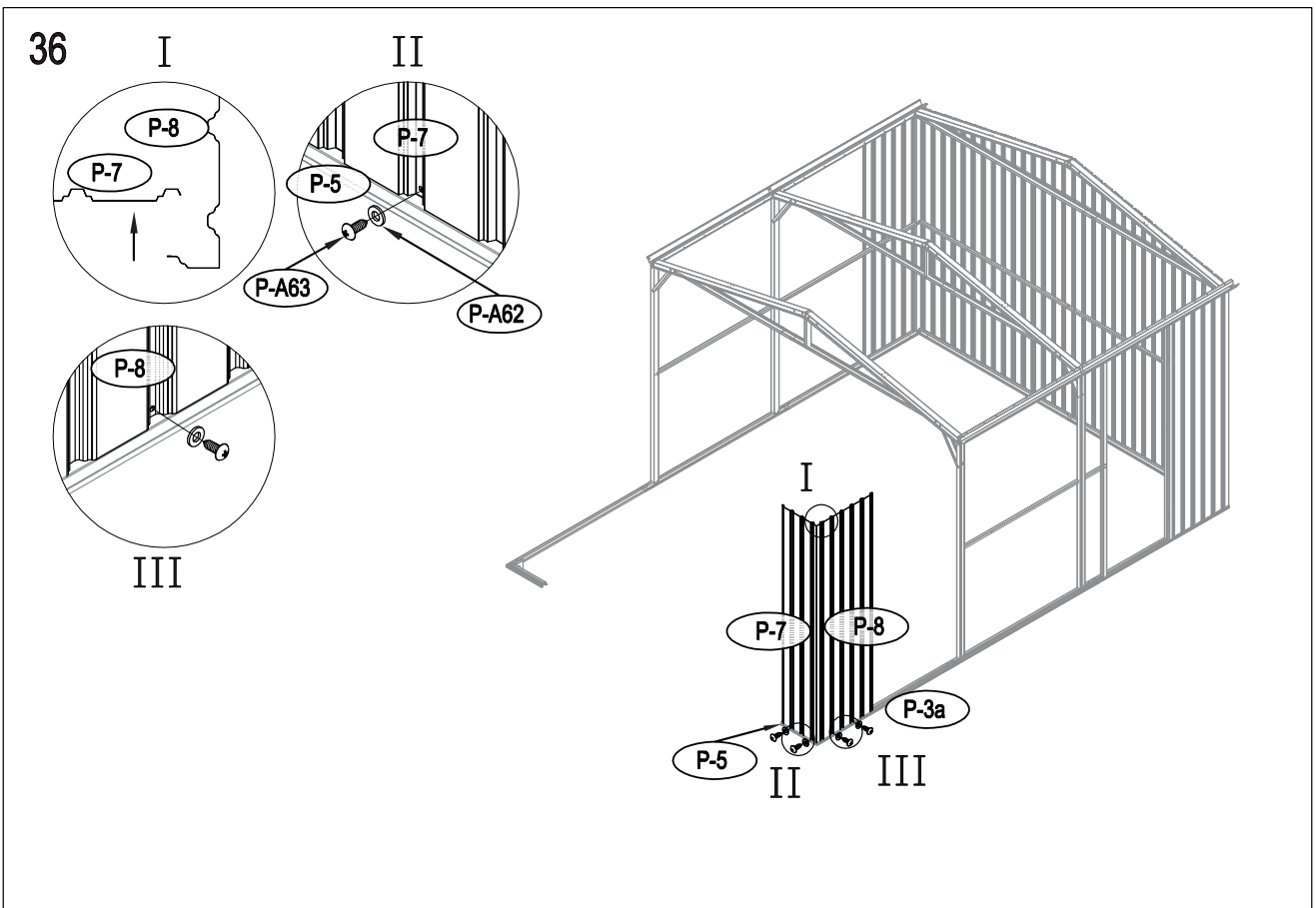
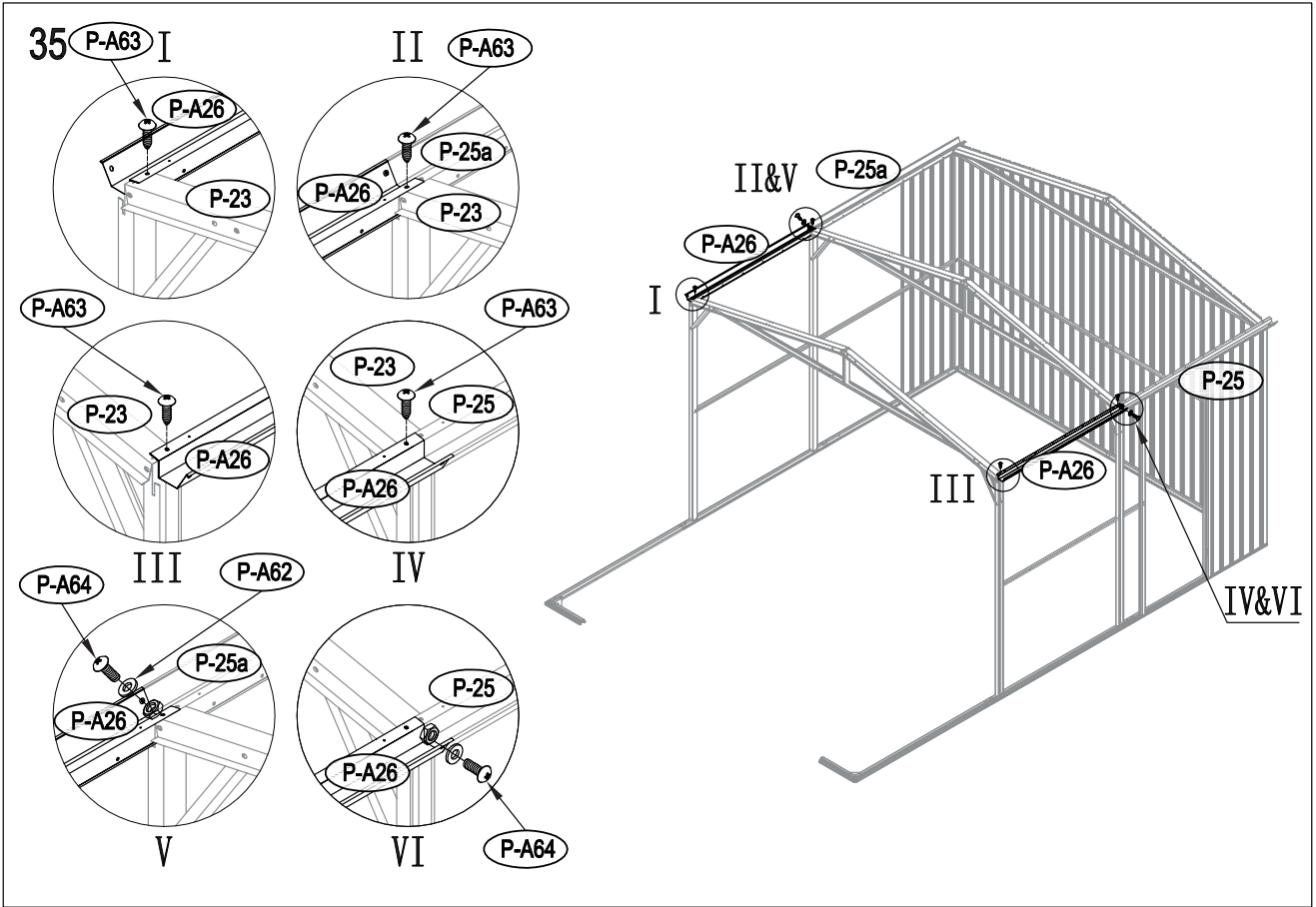
31



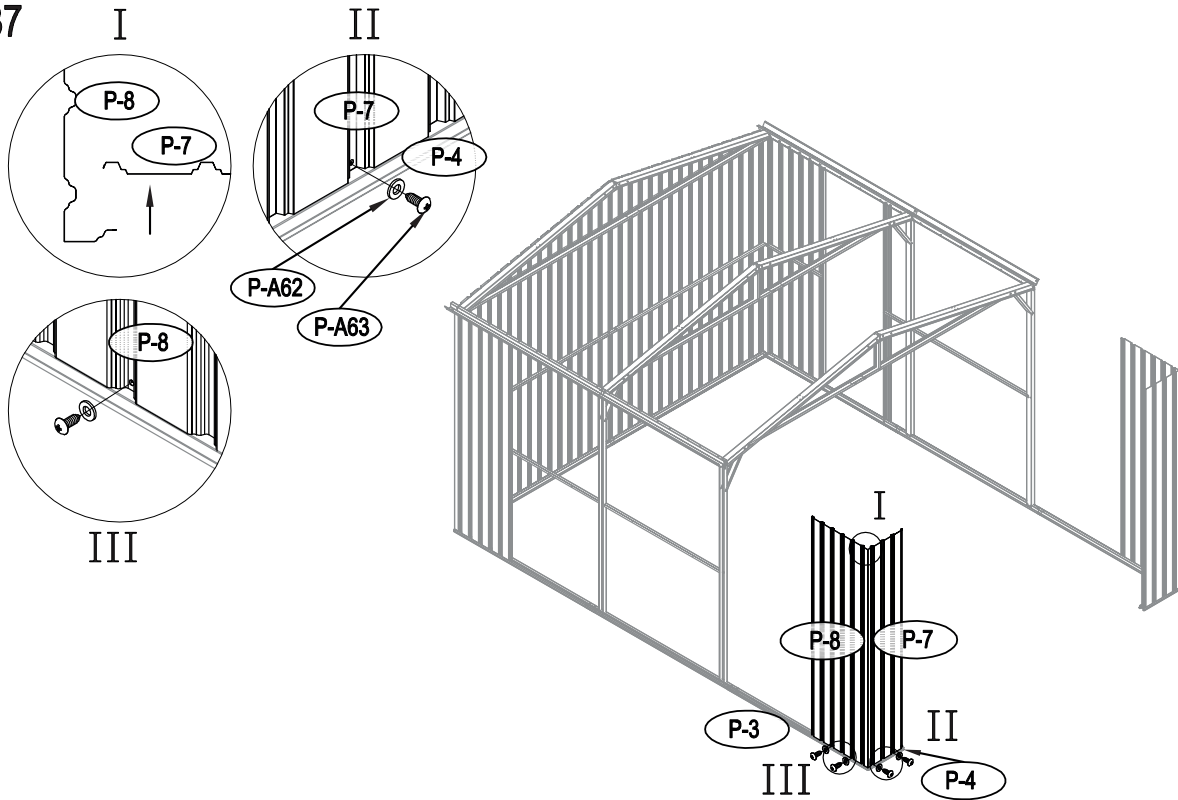
32



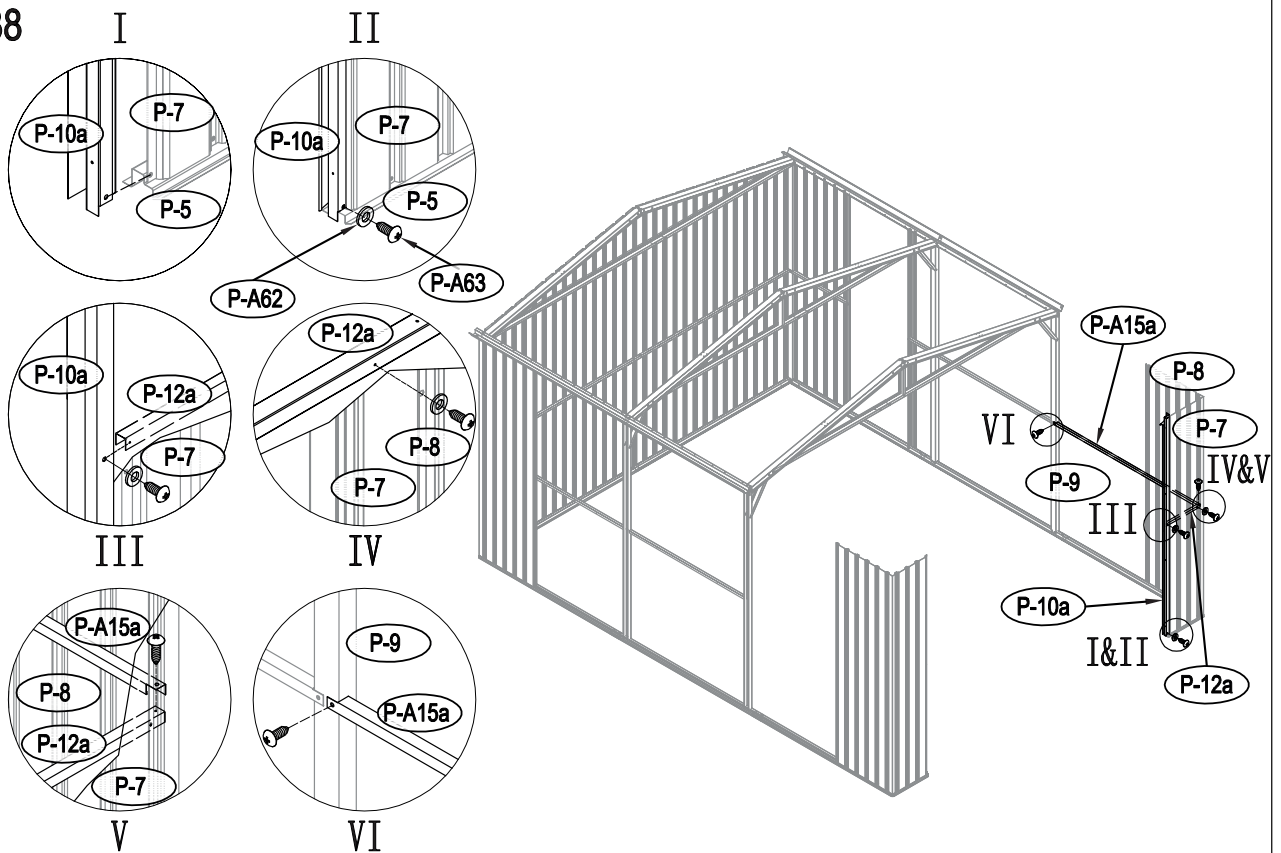




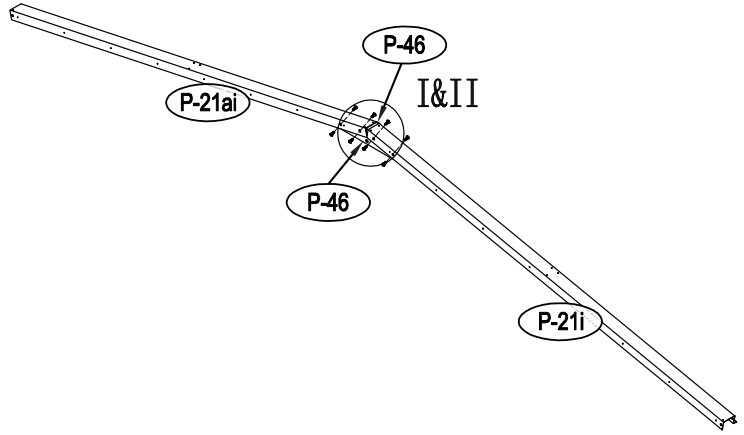
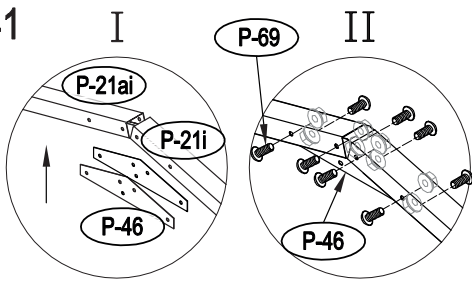
37



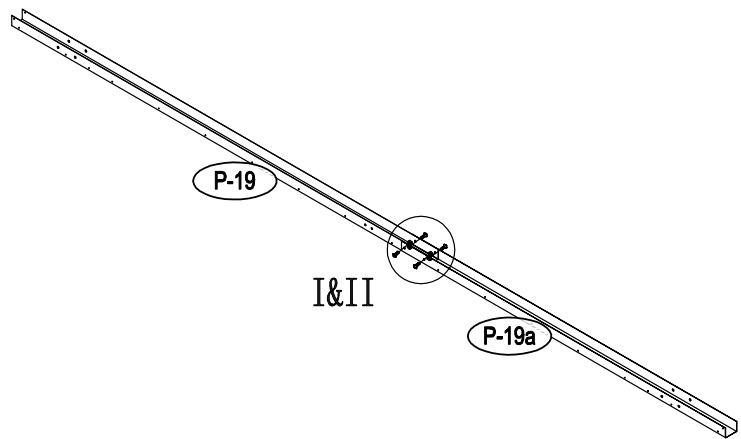
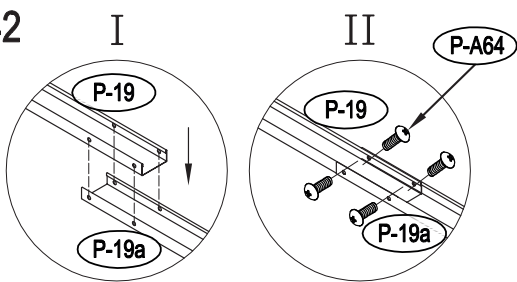
38

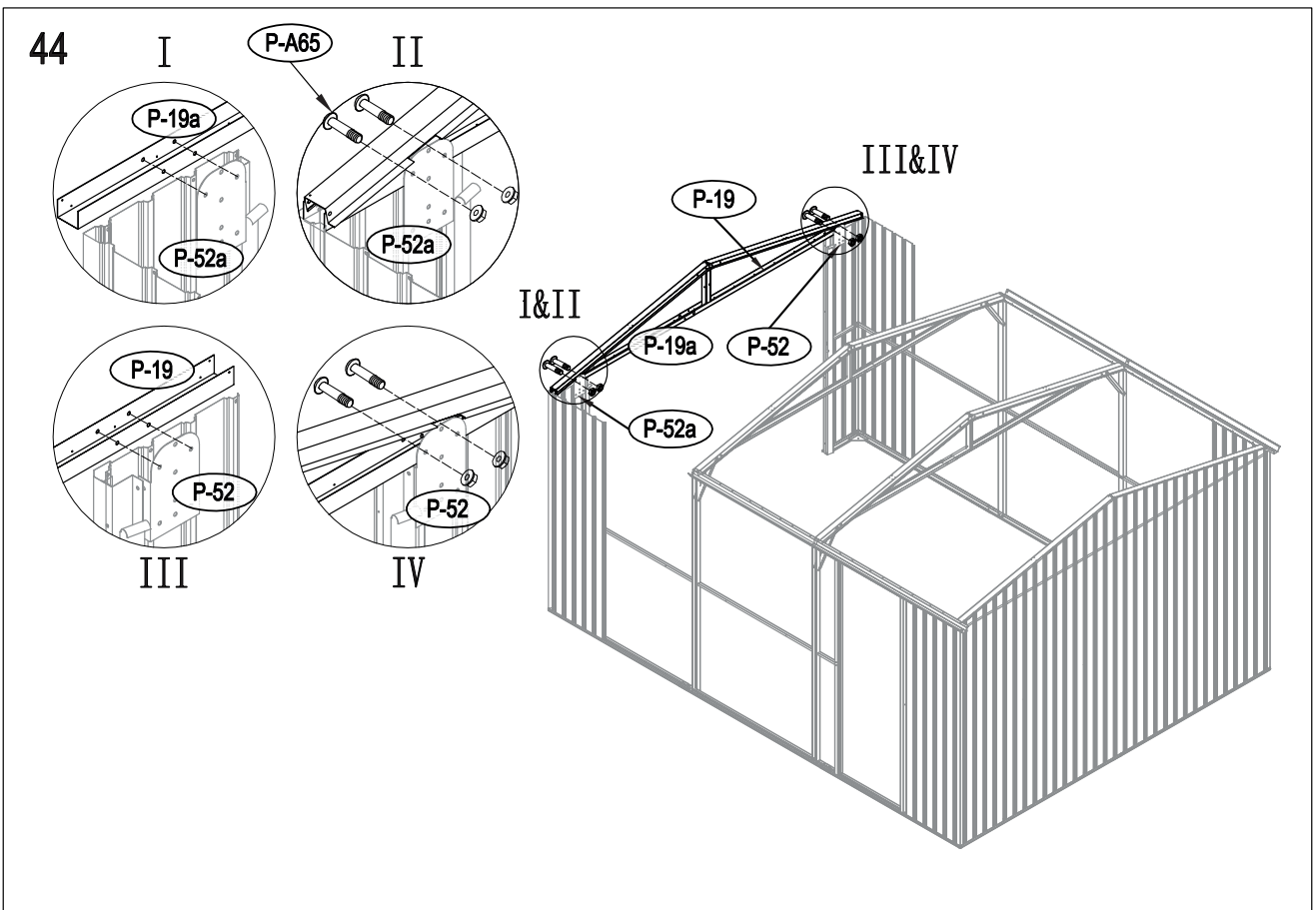
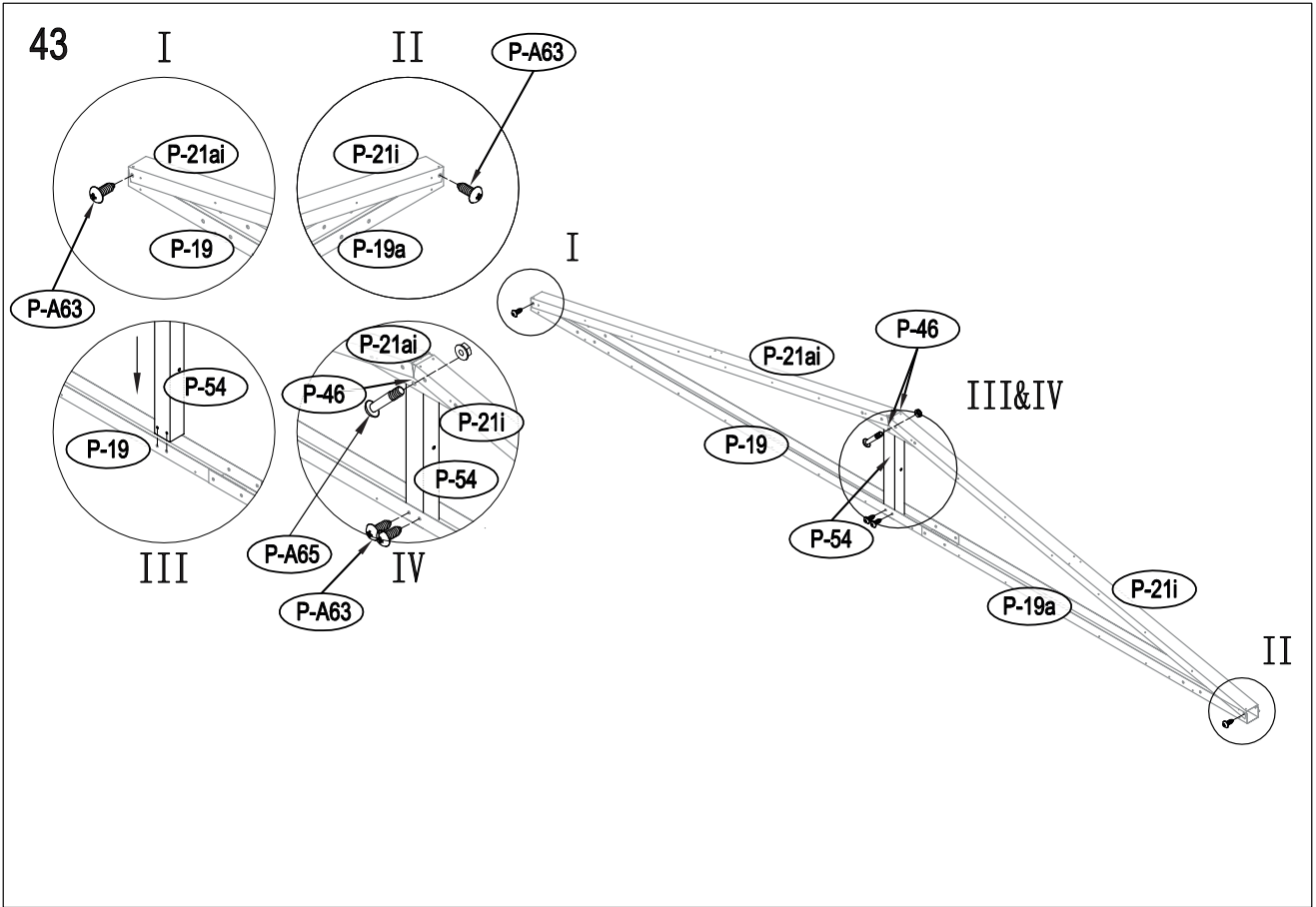


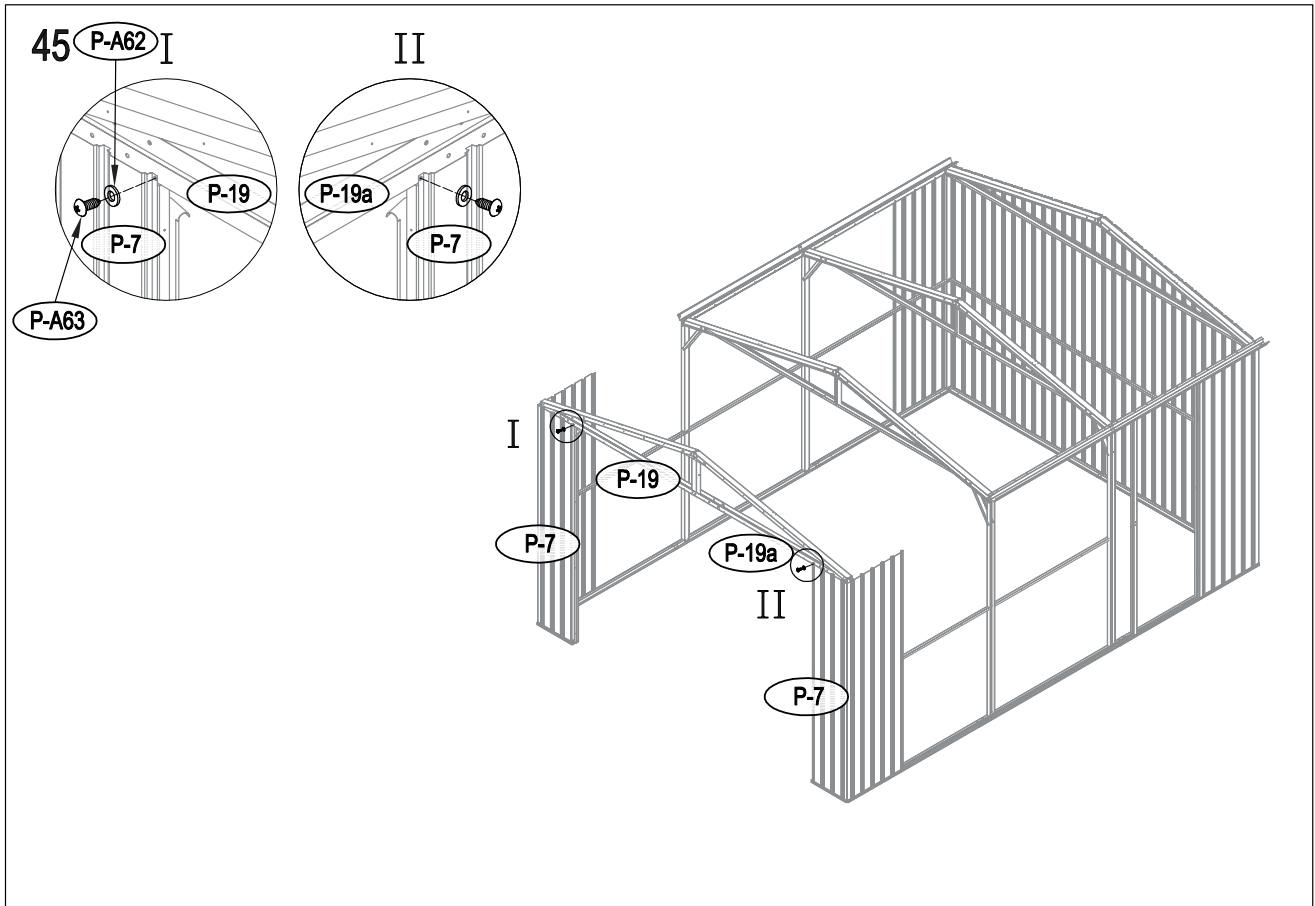
41

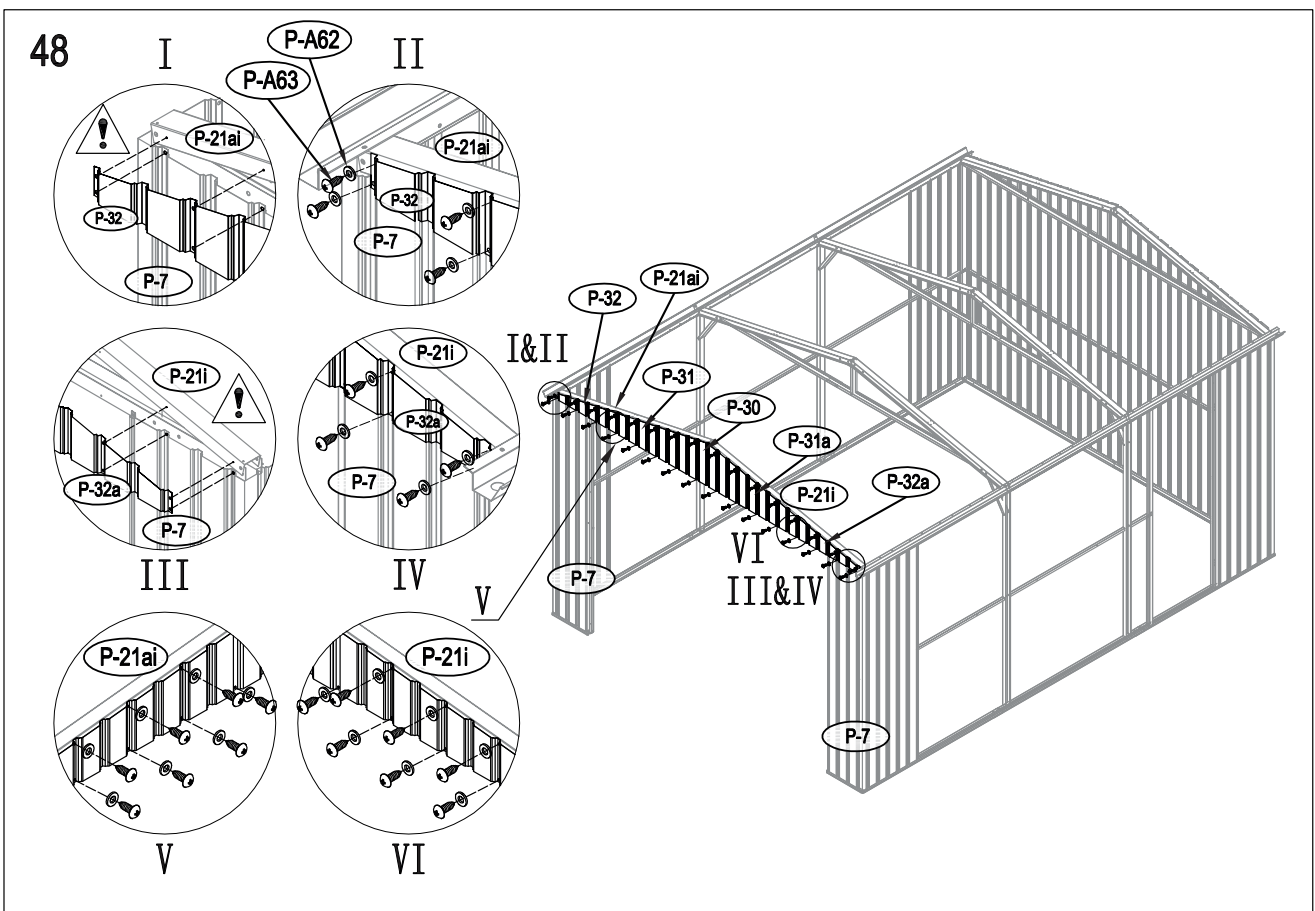
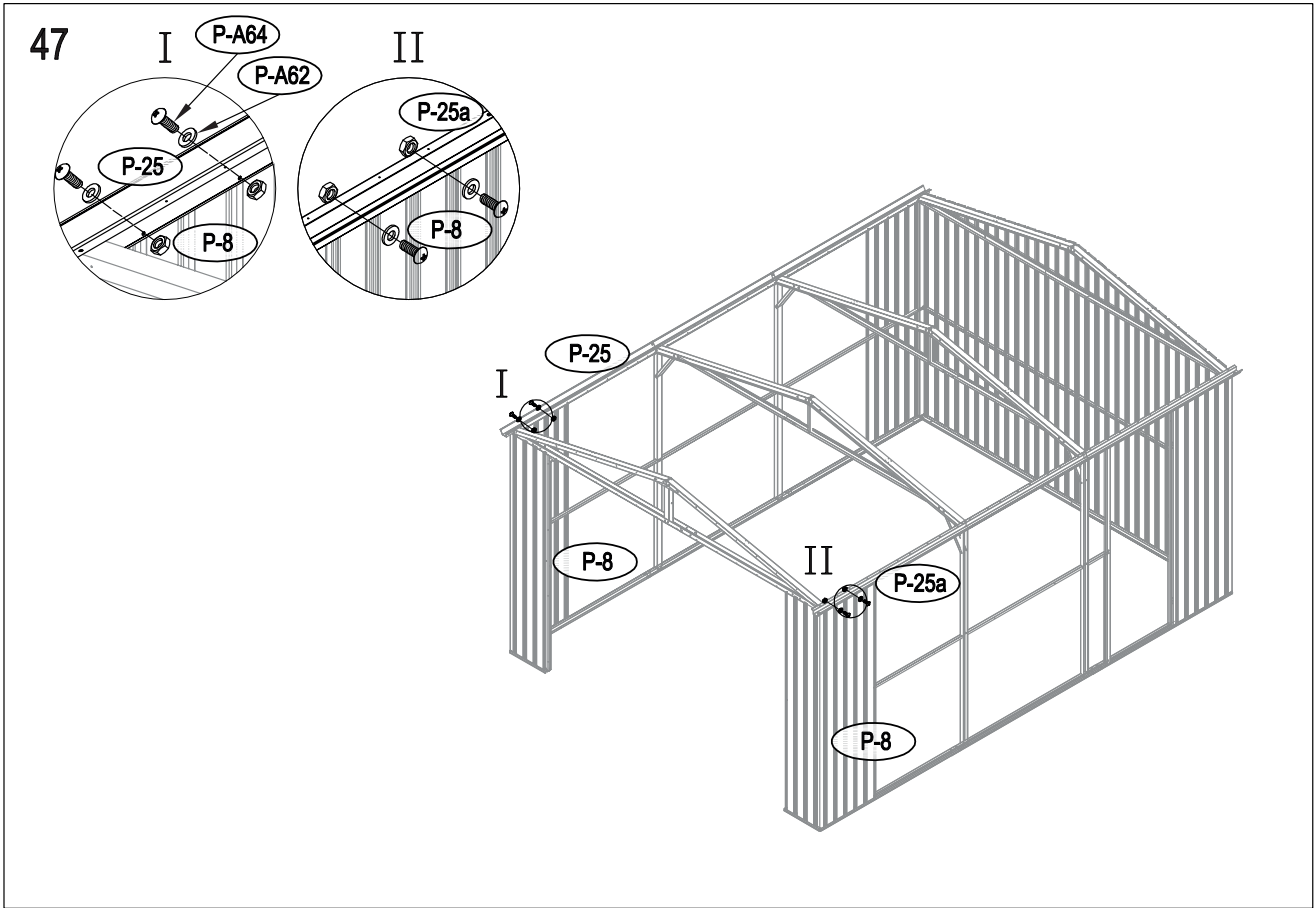


42

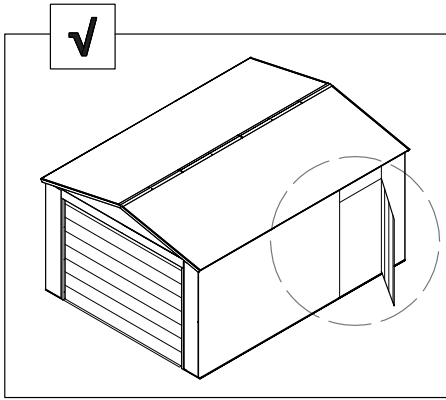




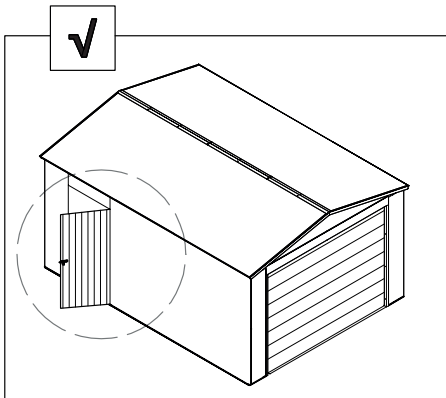




49



Step 50-51

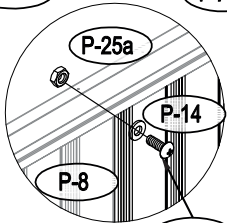
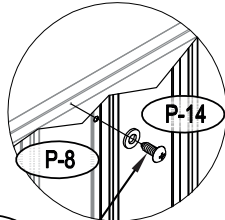
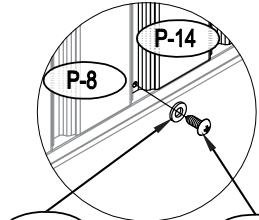
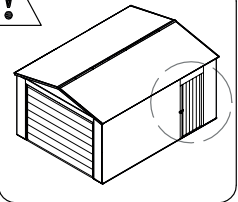


Step 52-53

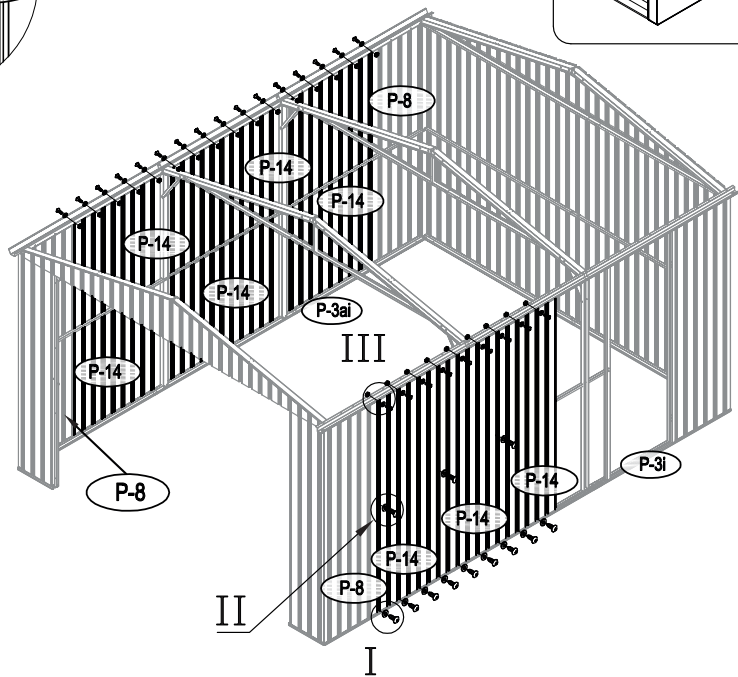
50

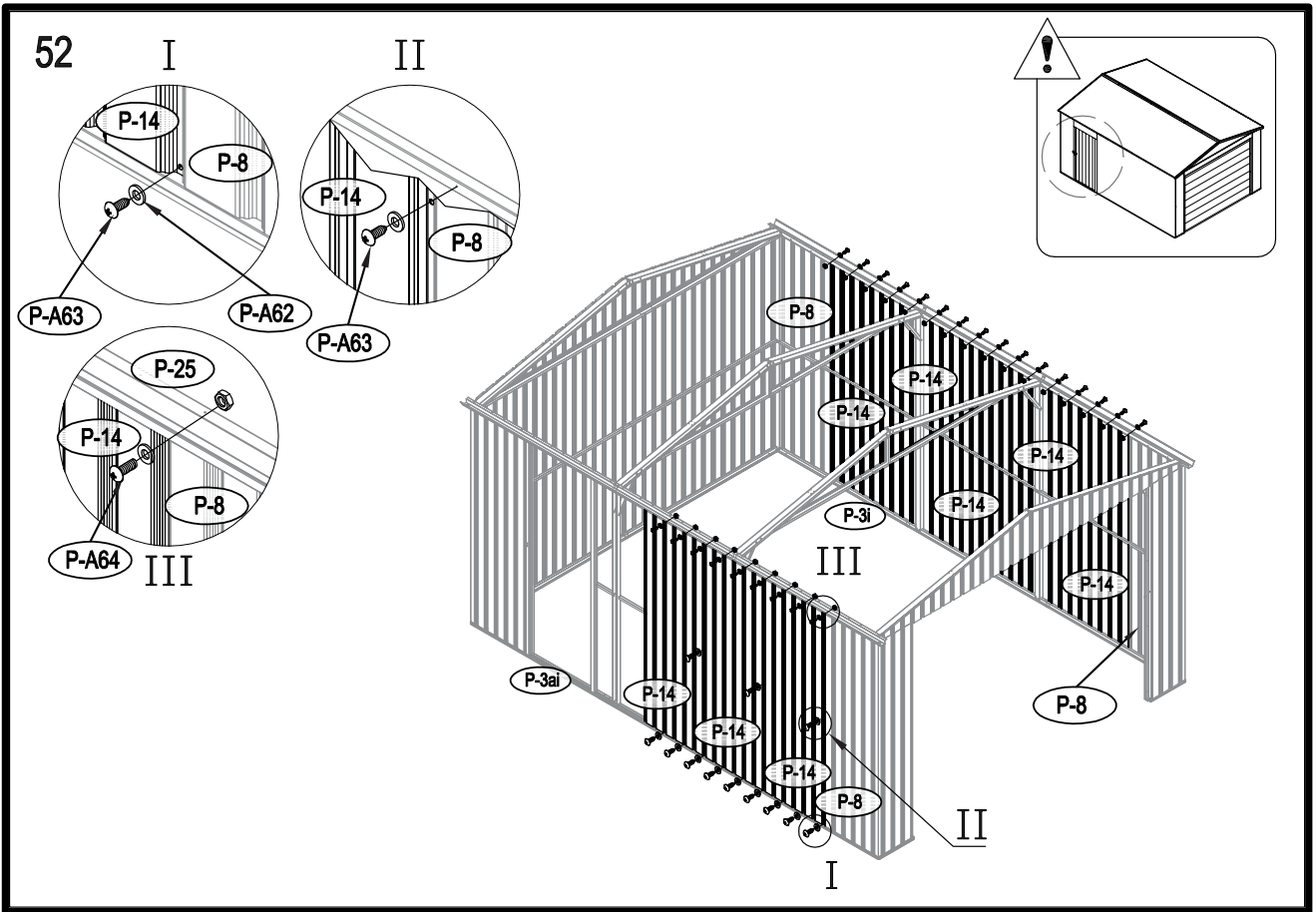
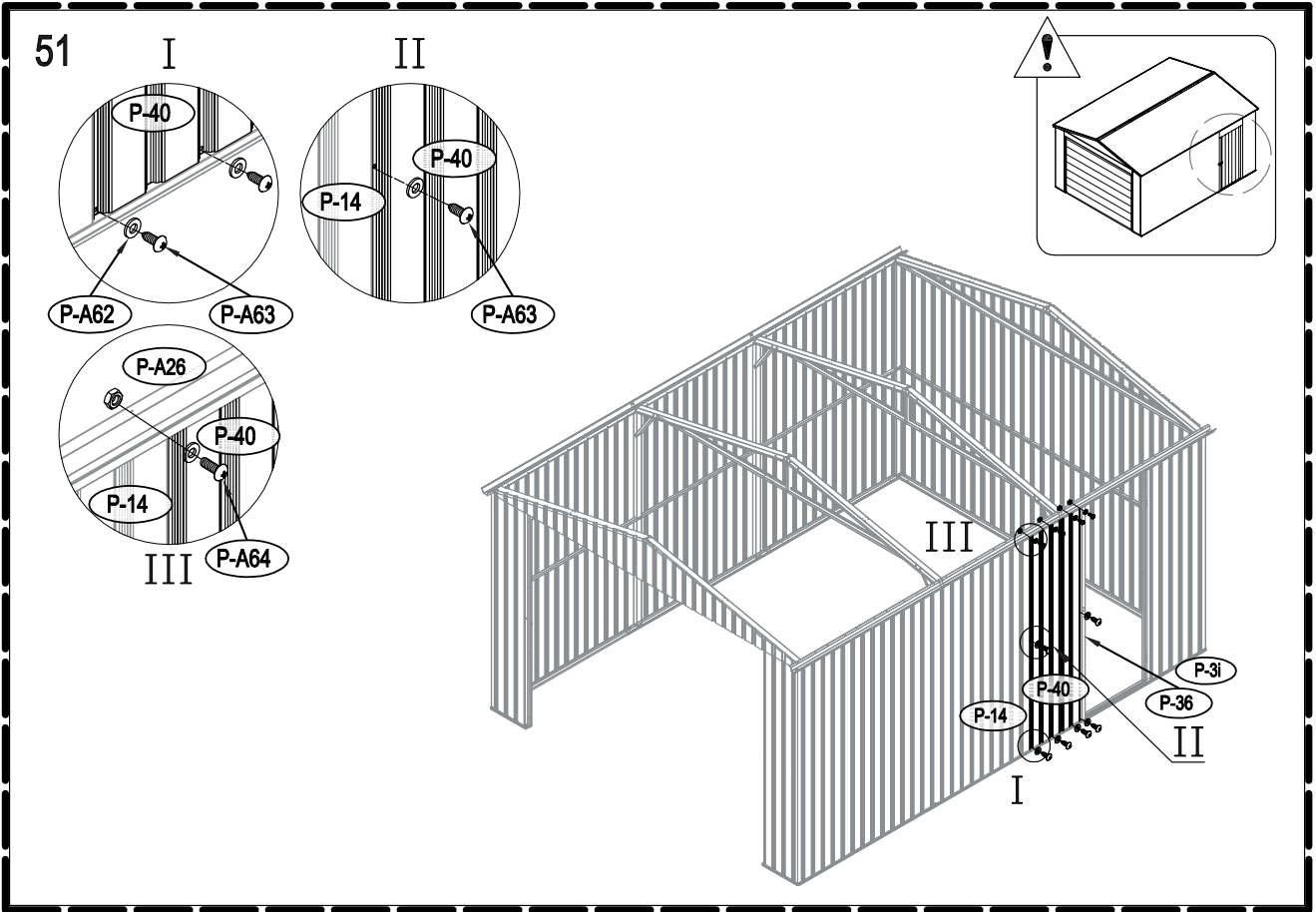
I

II

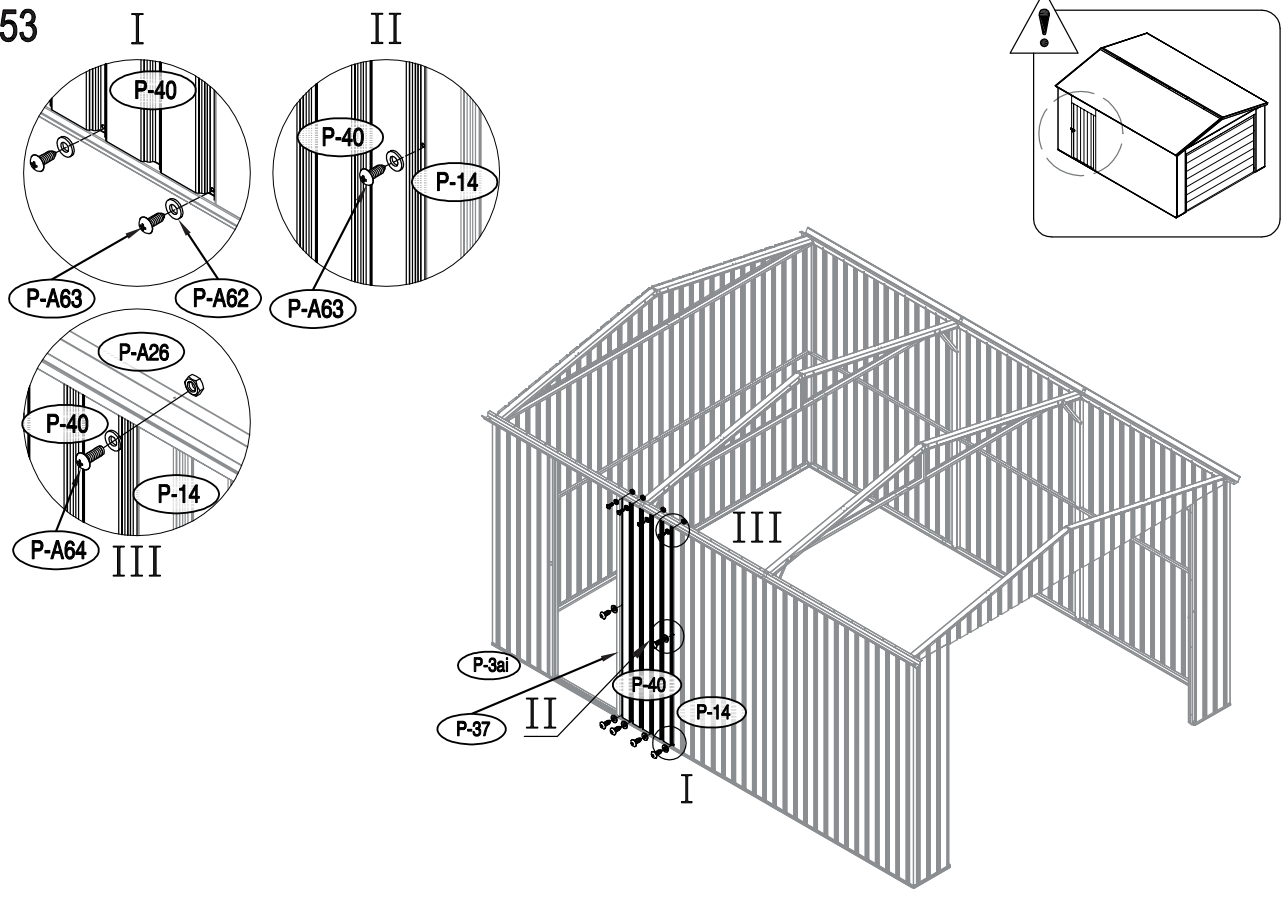


III

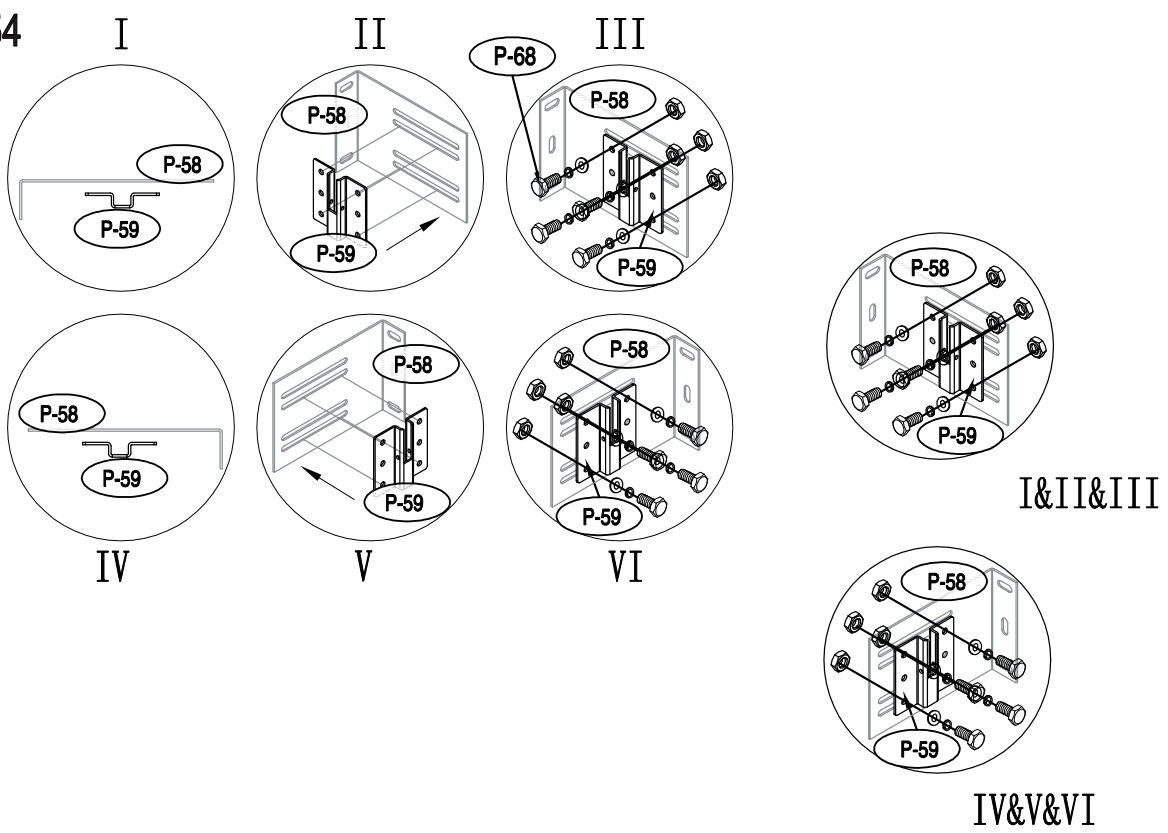


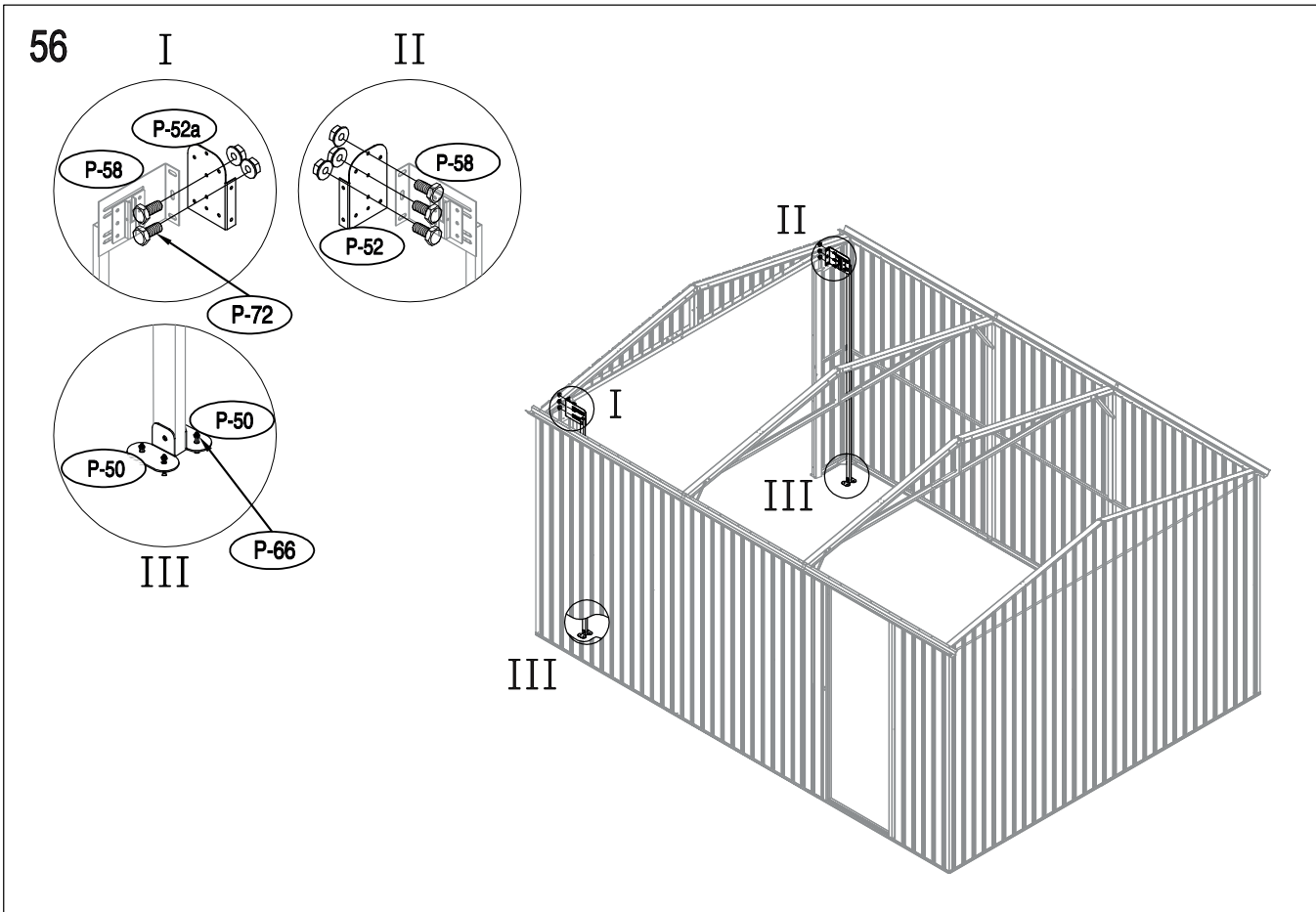
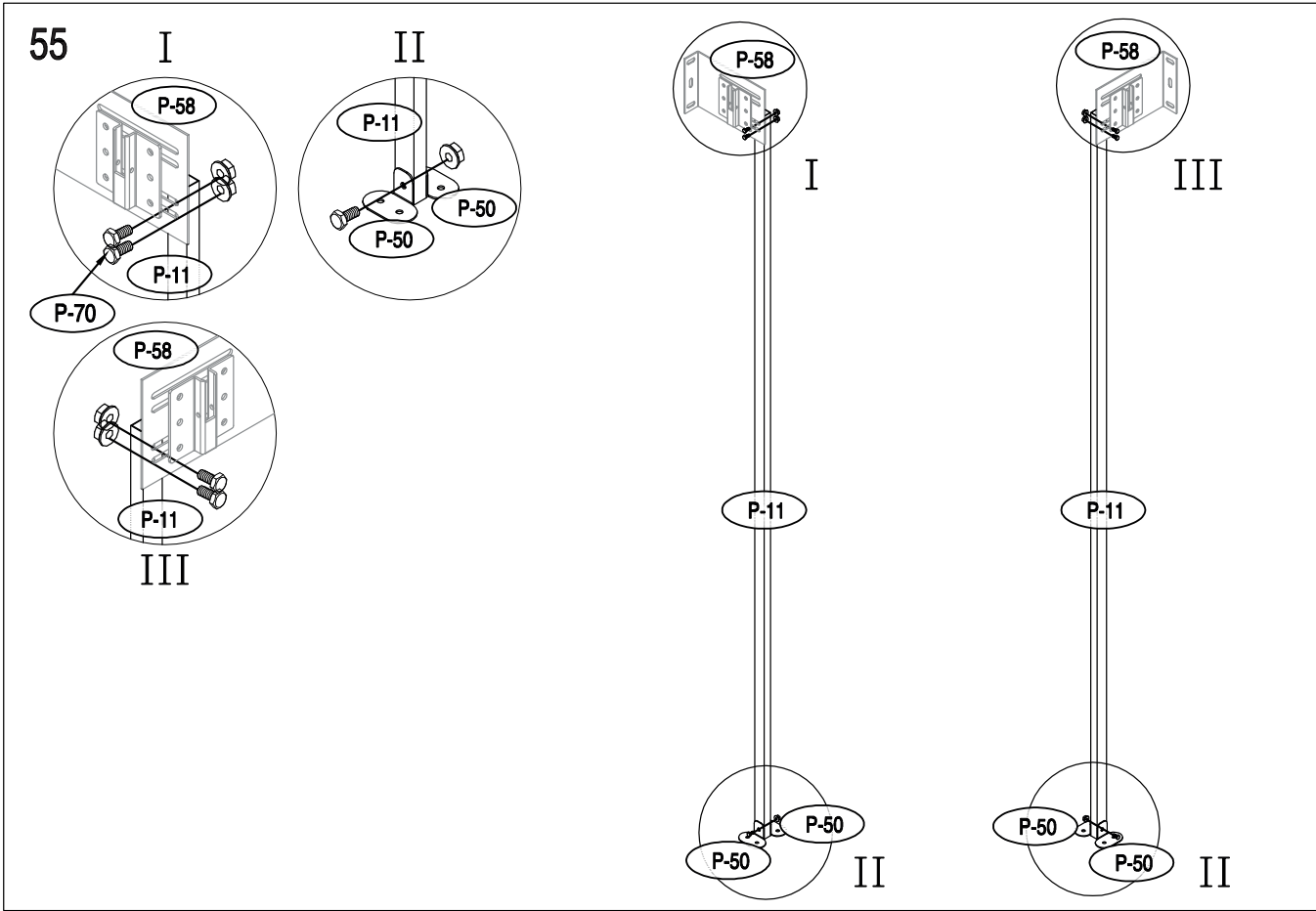


53

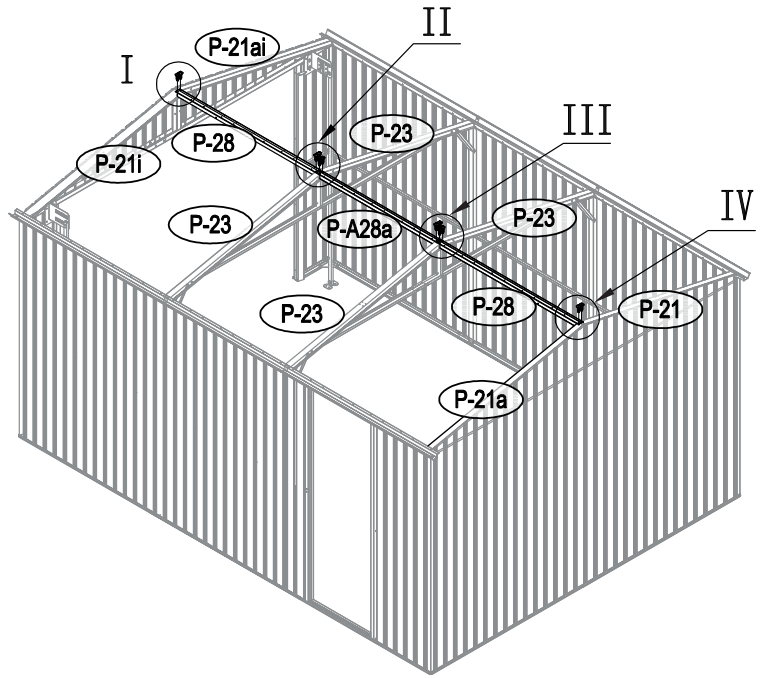
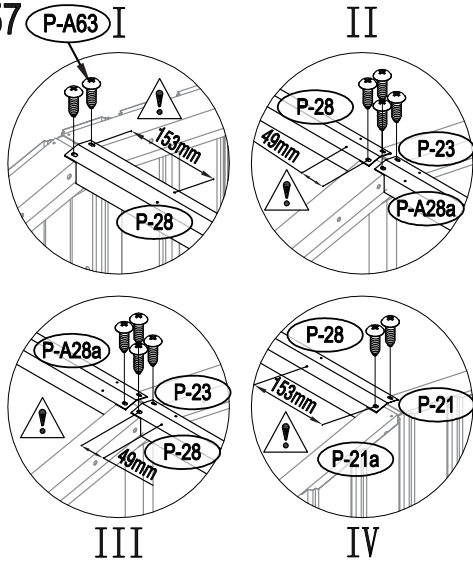


54

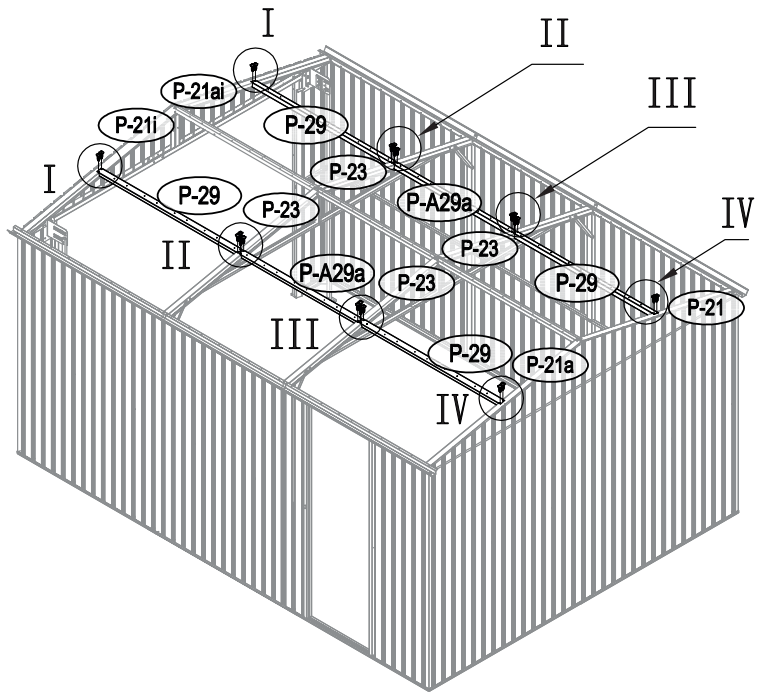
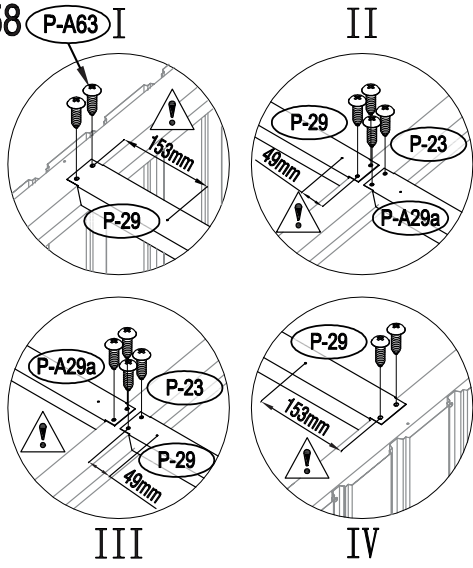




57



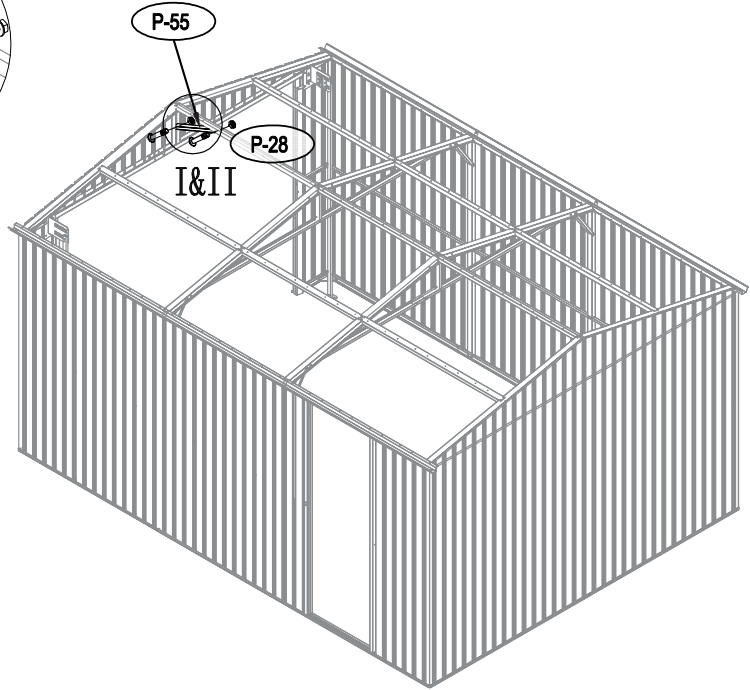
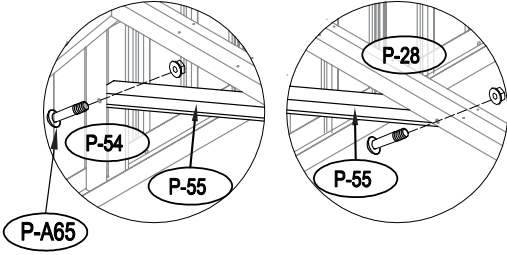
58



59

I

II

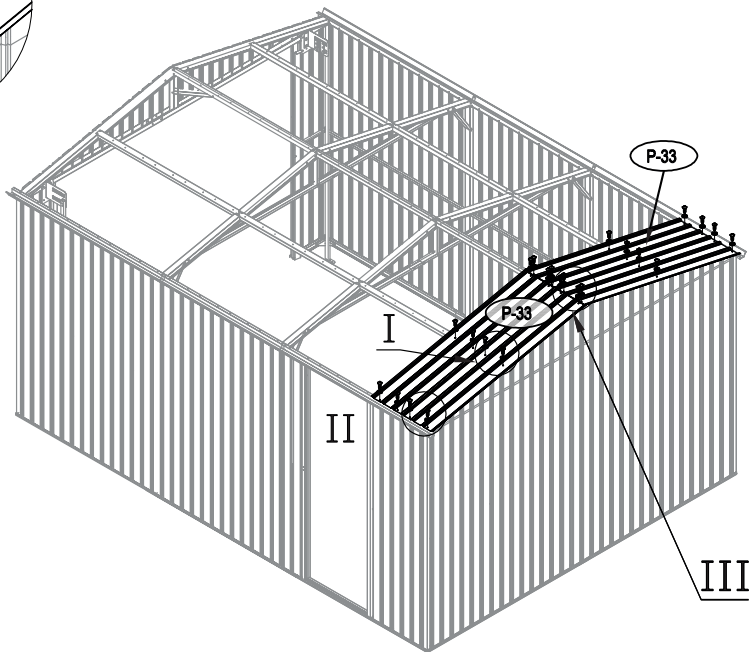
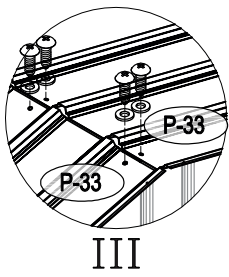
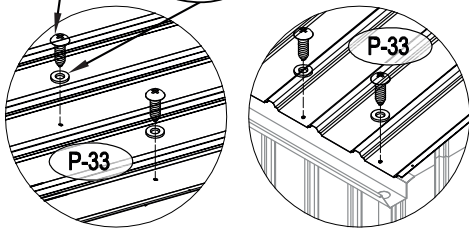


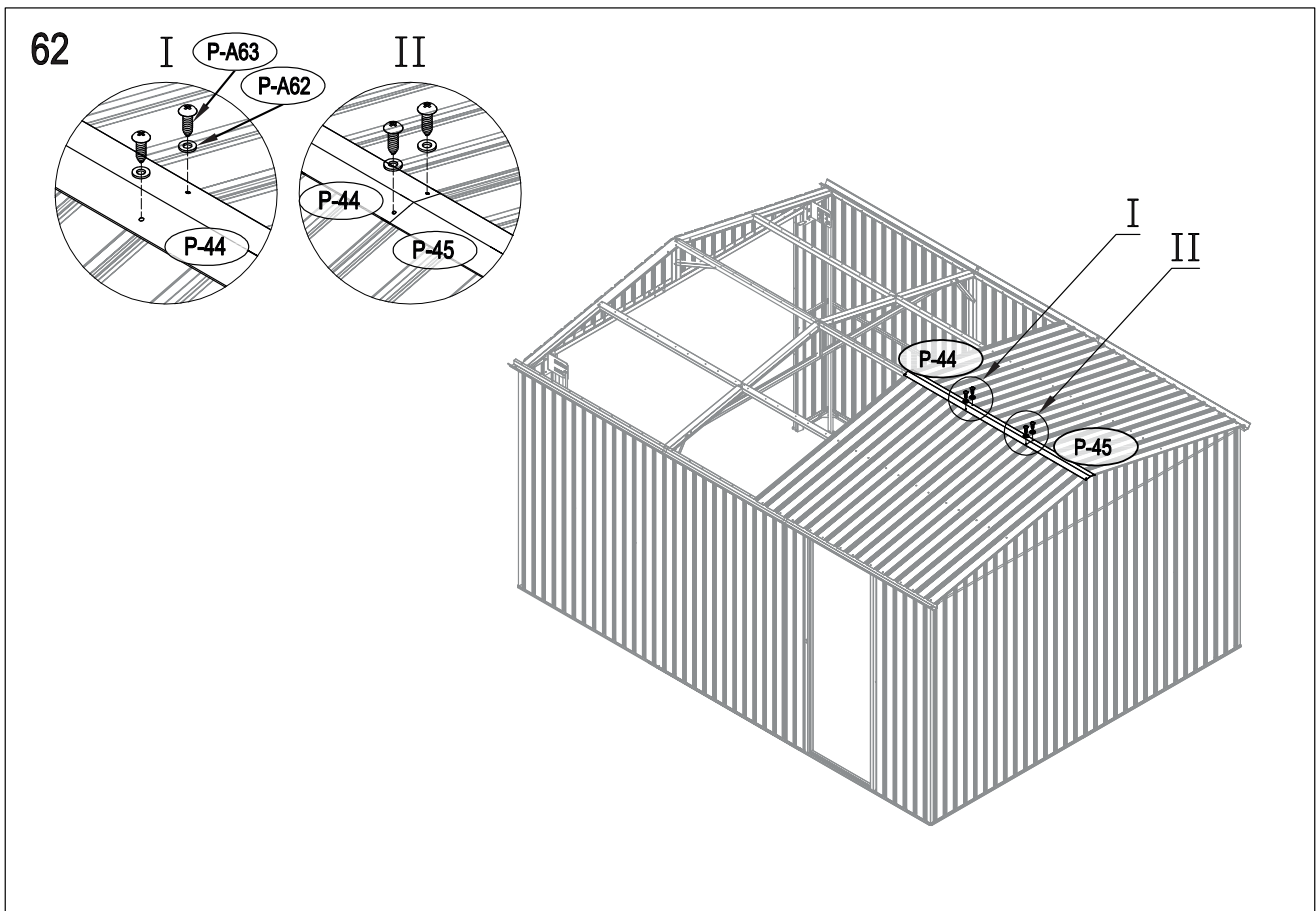
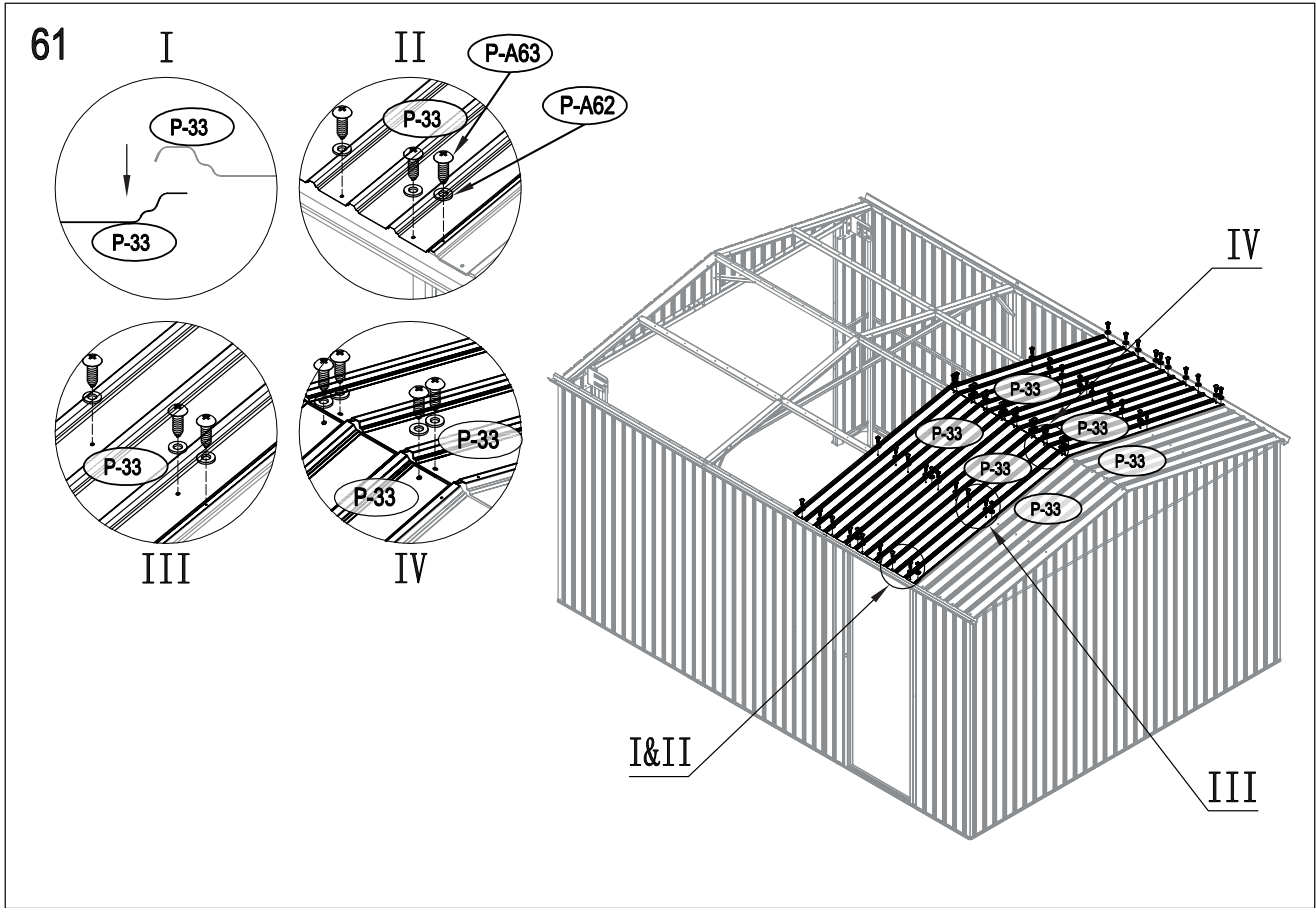
60

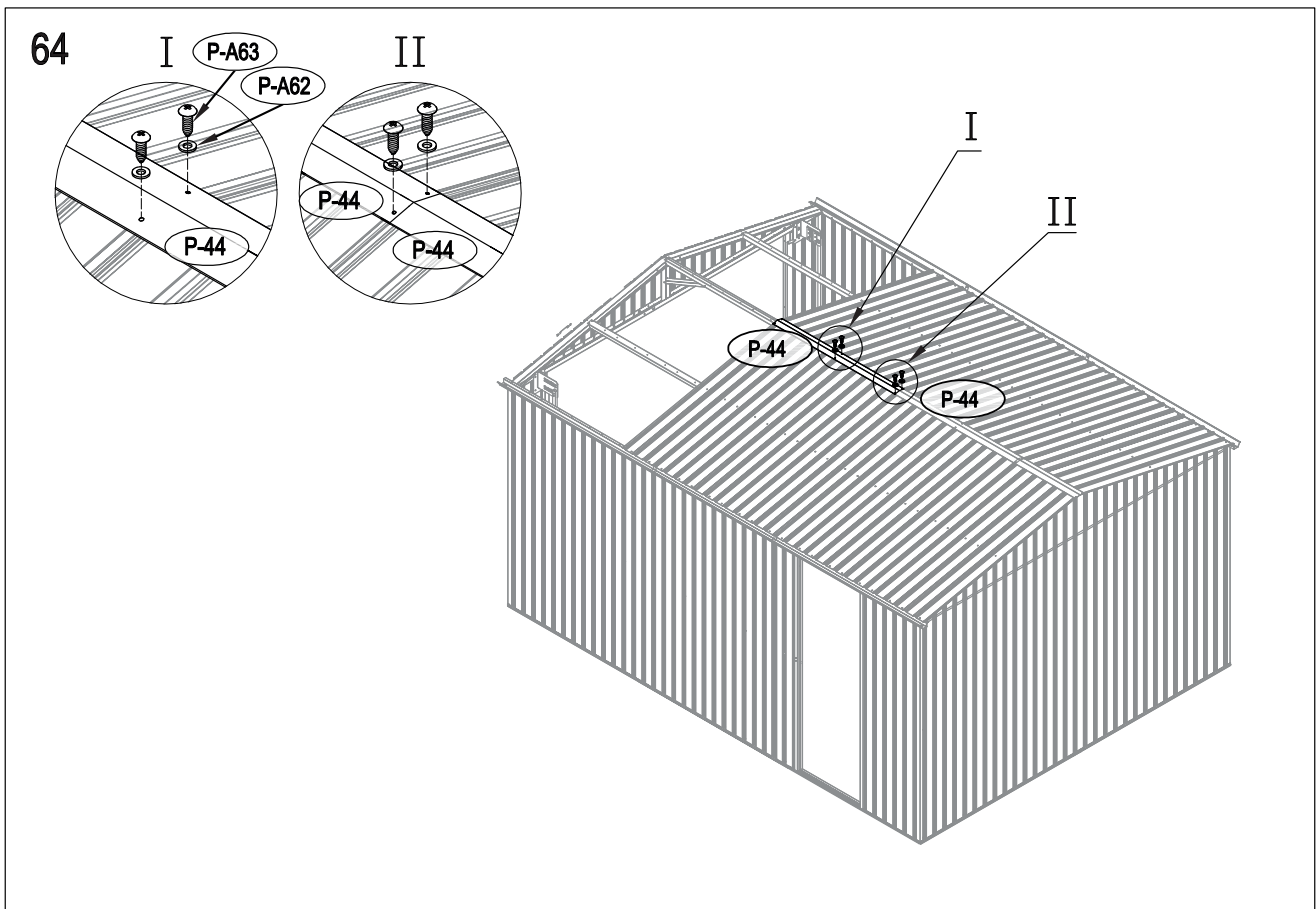
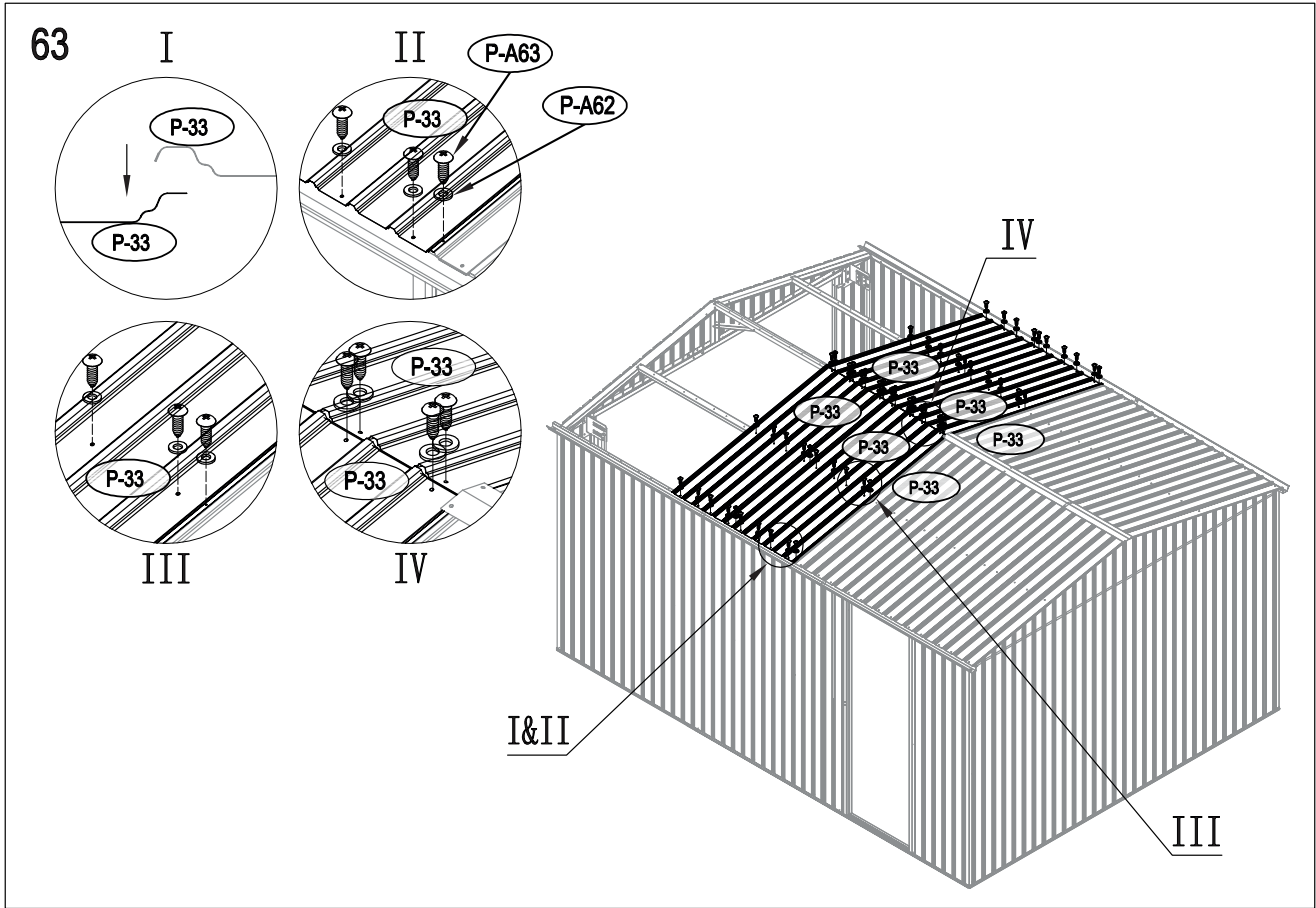
P-A63 I

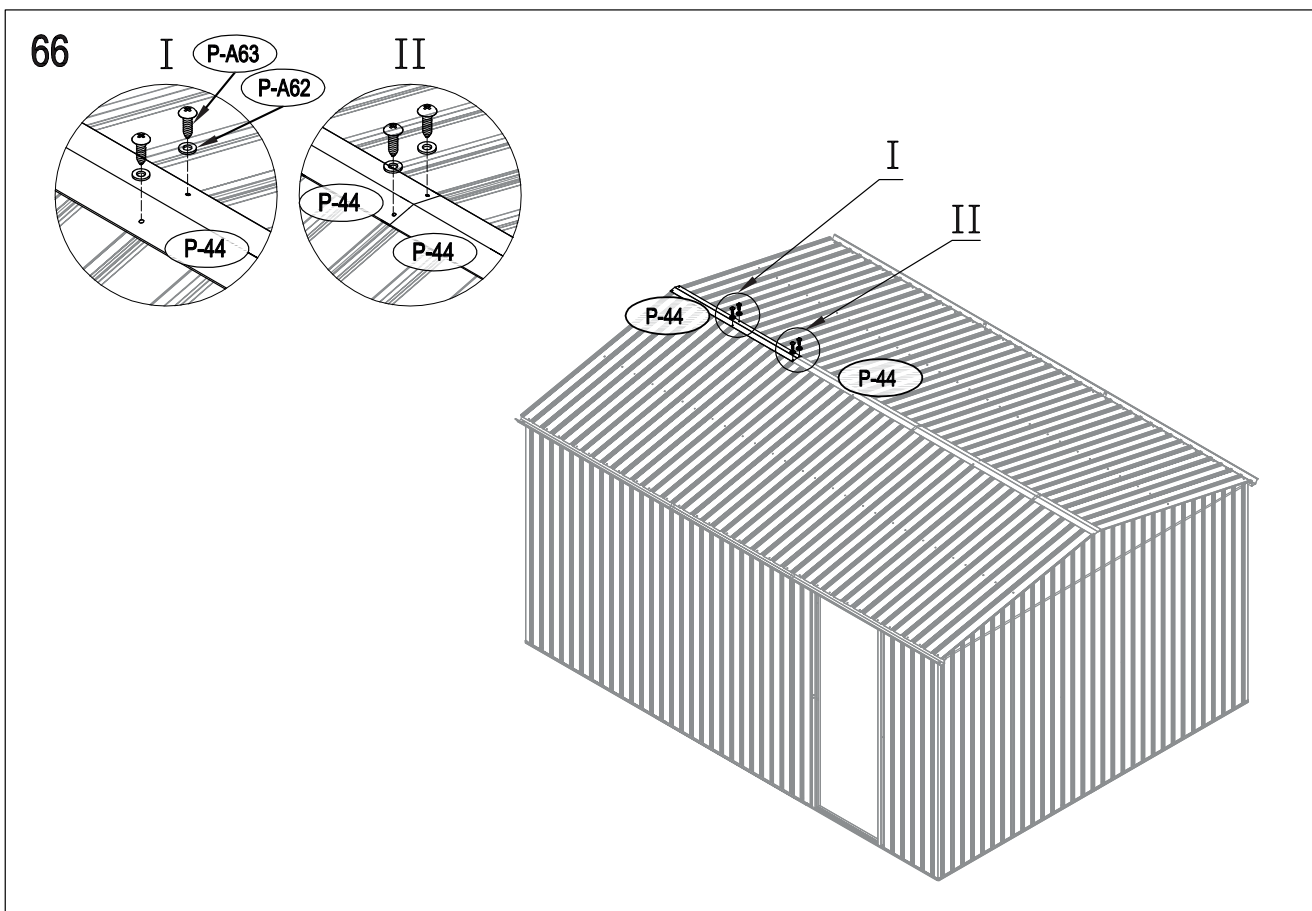
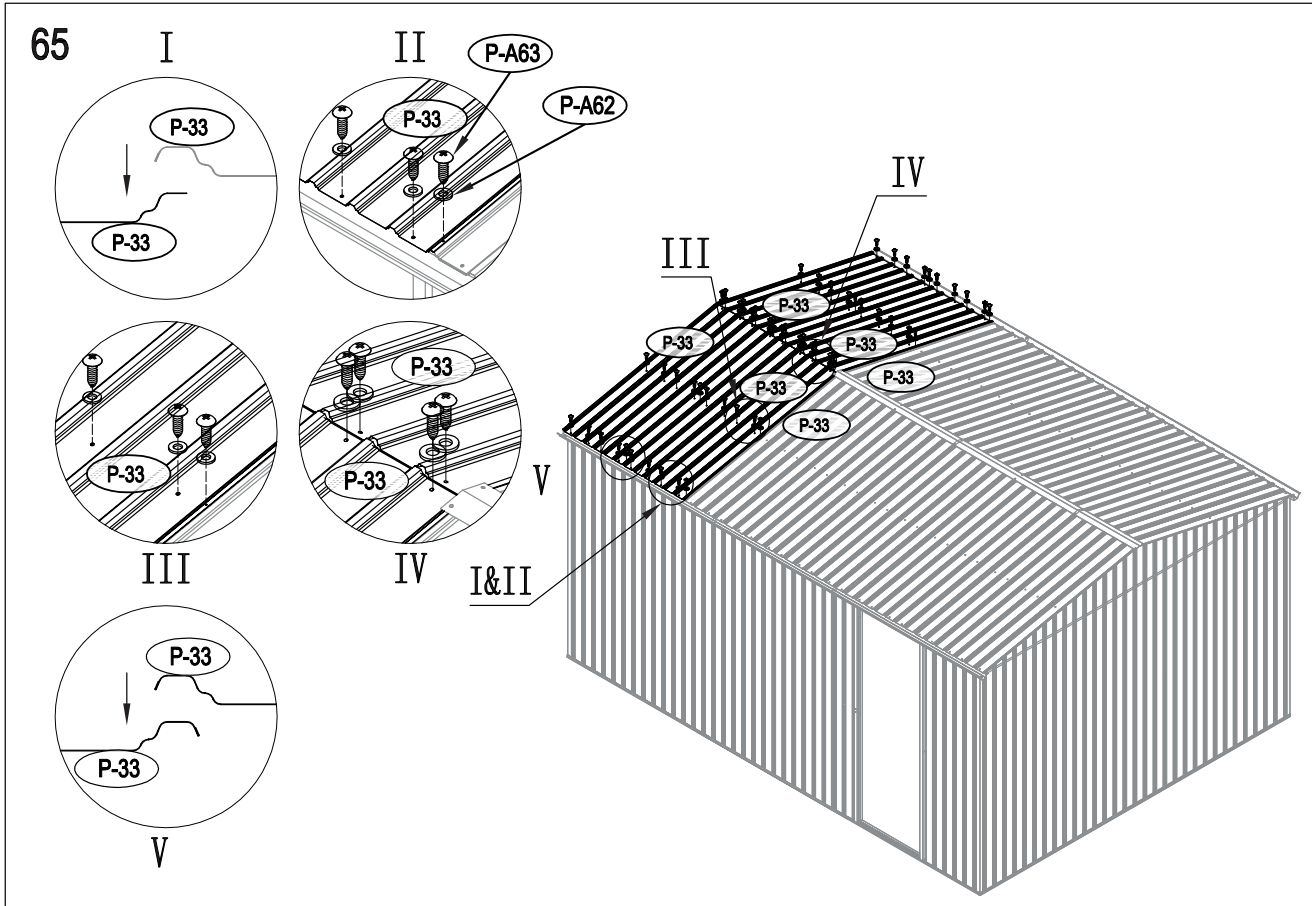
P-A62

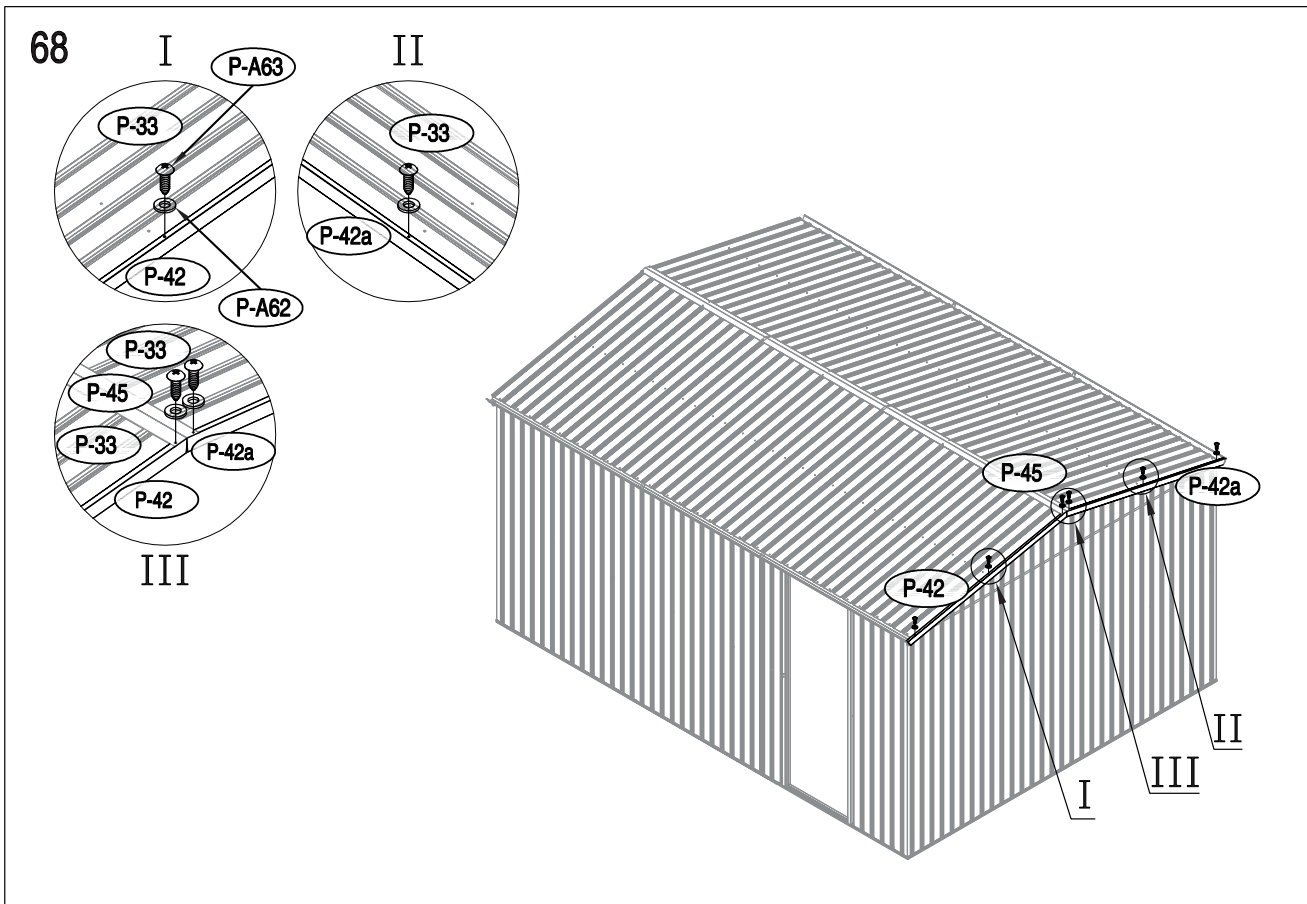
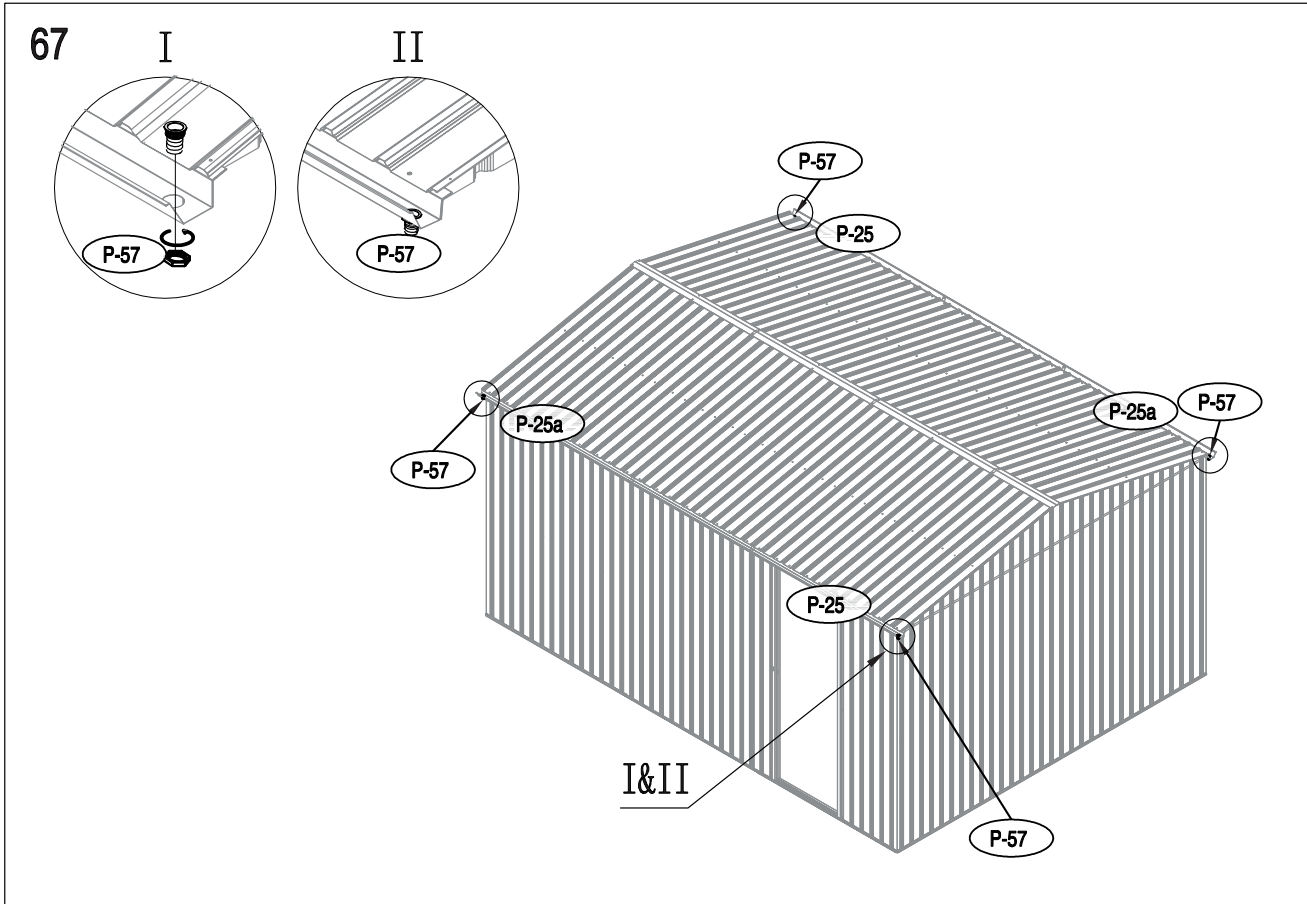
II



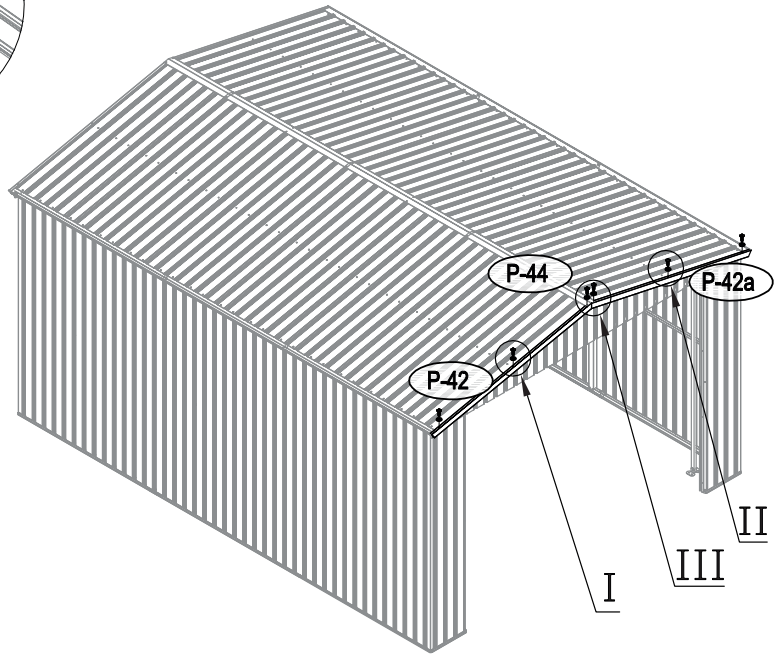
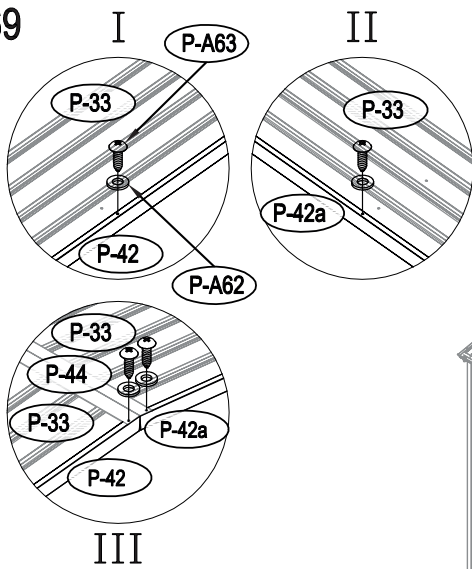




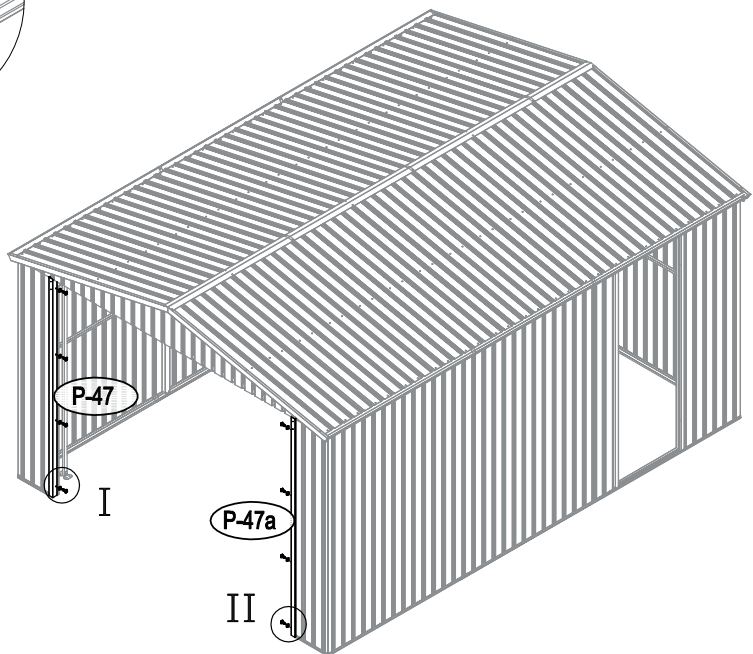
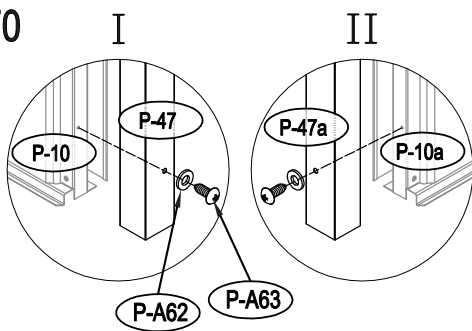


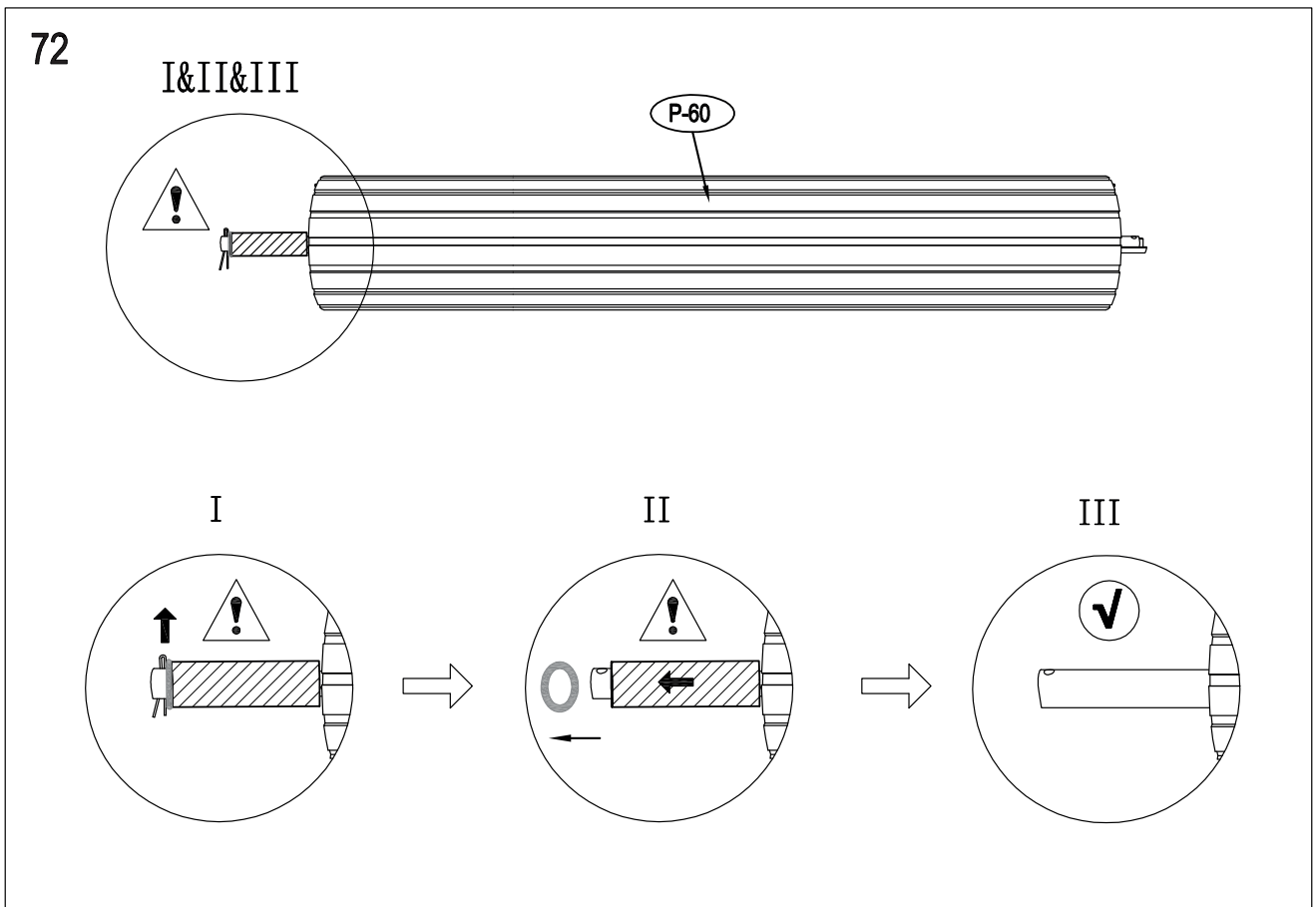
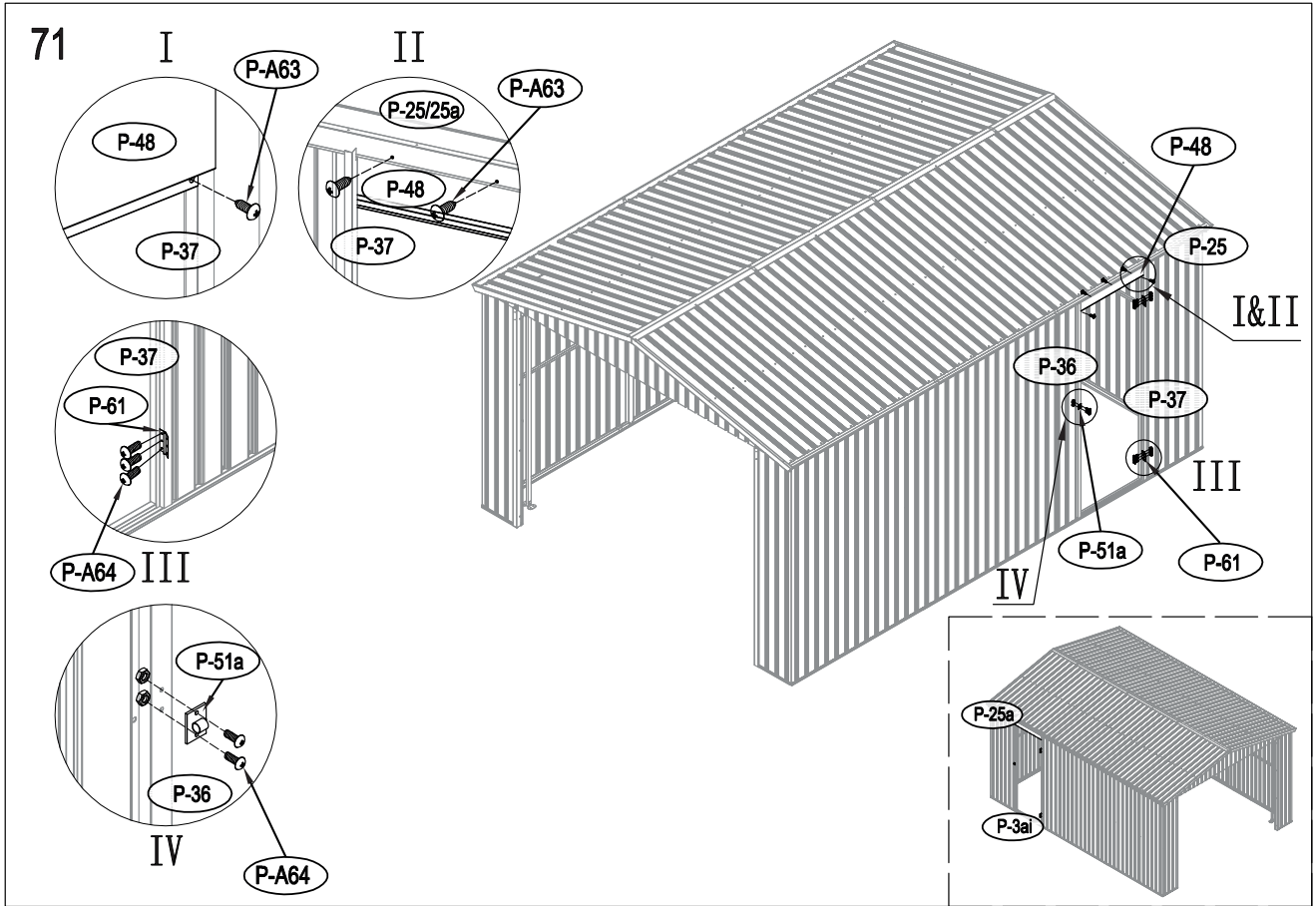


69

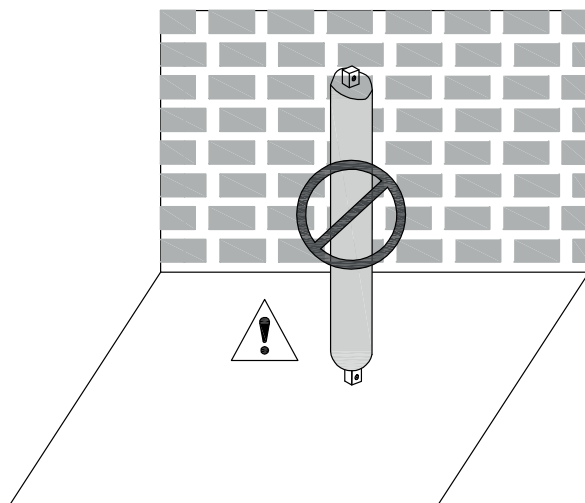
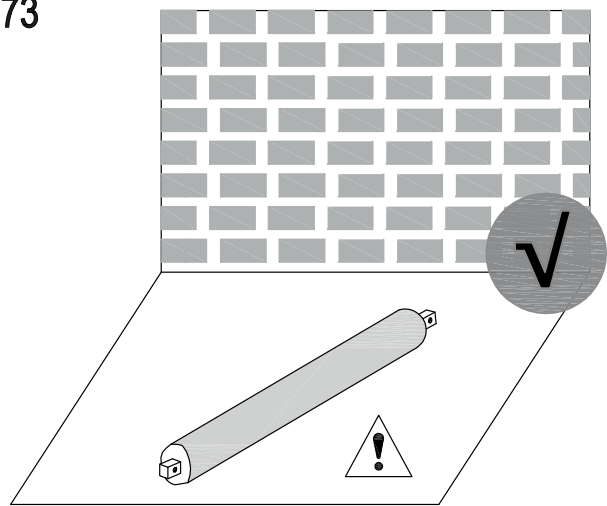


70

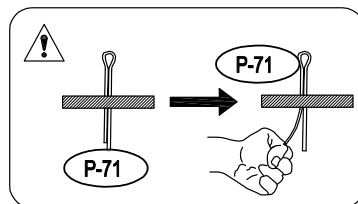
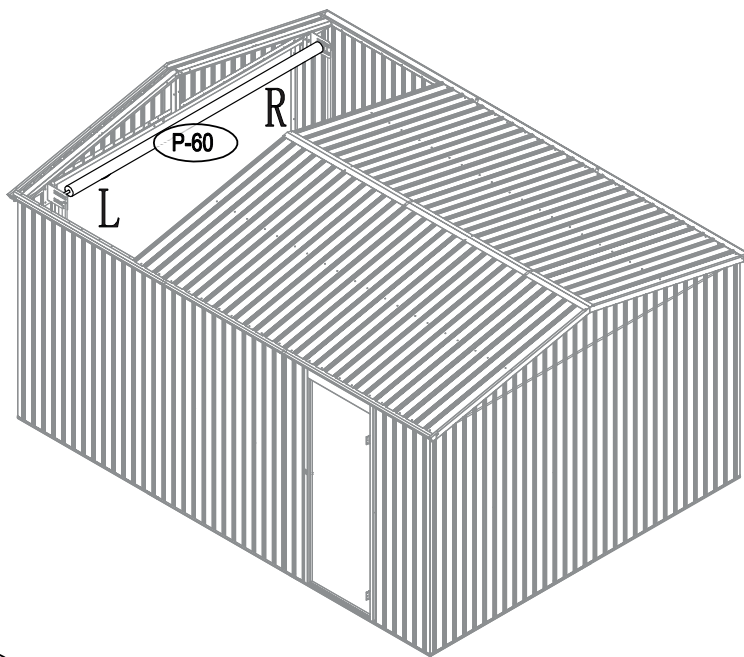
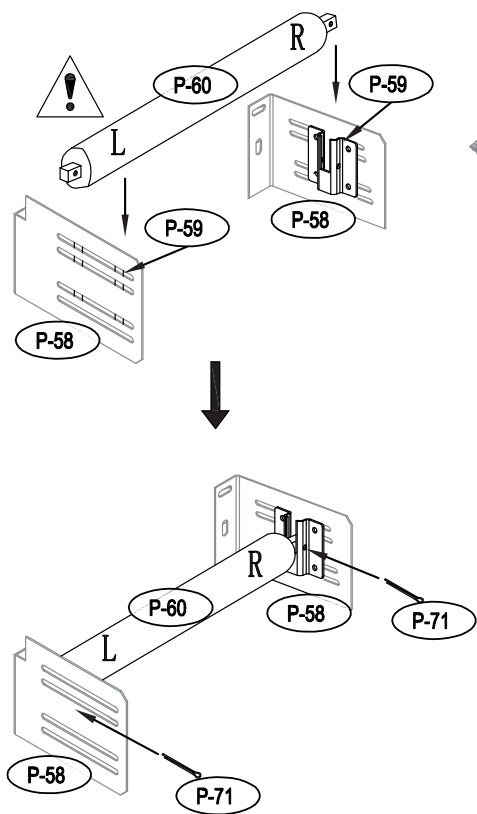




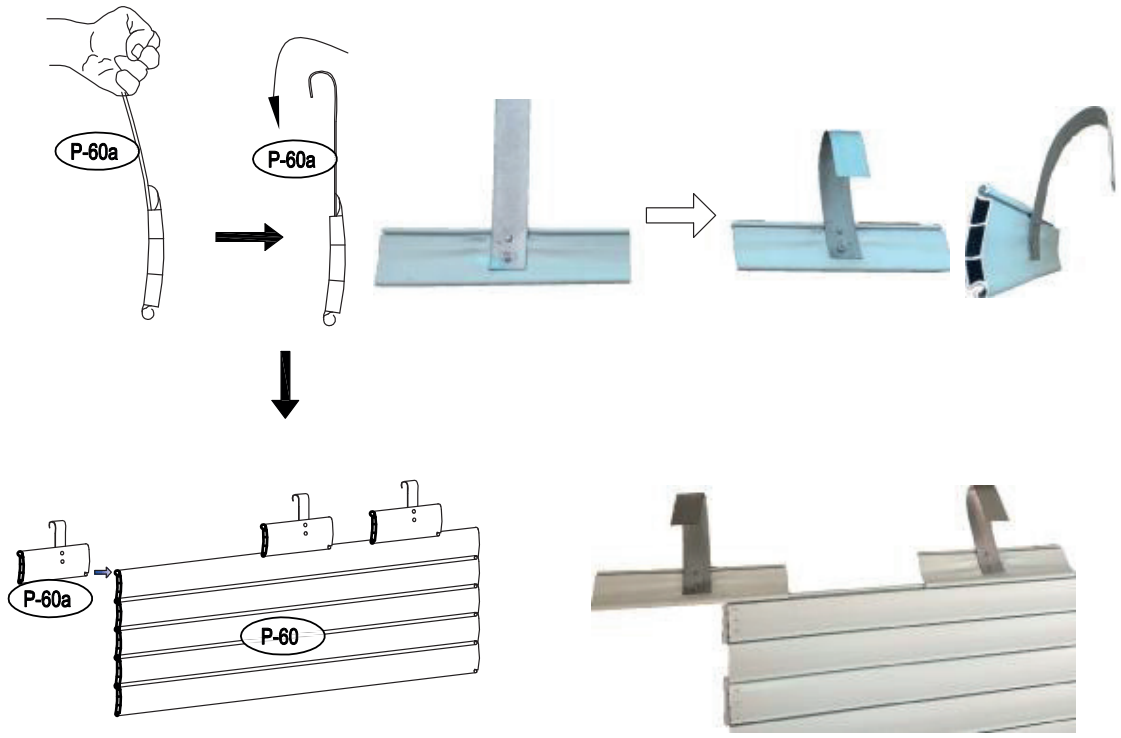
73



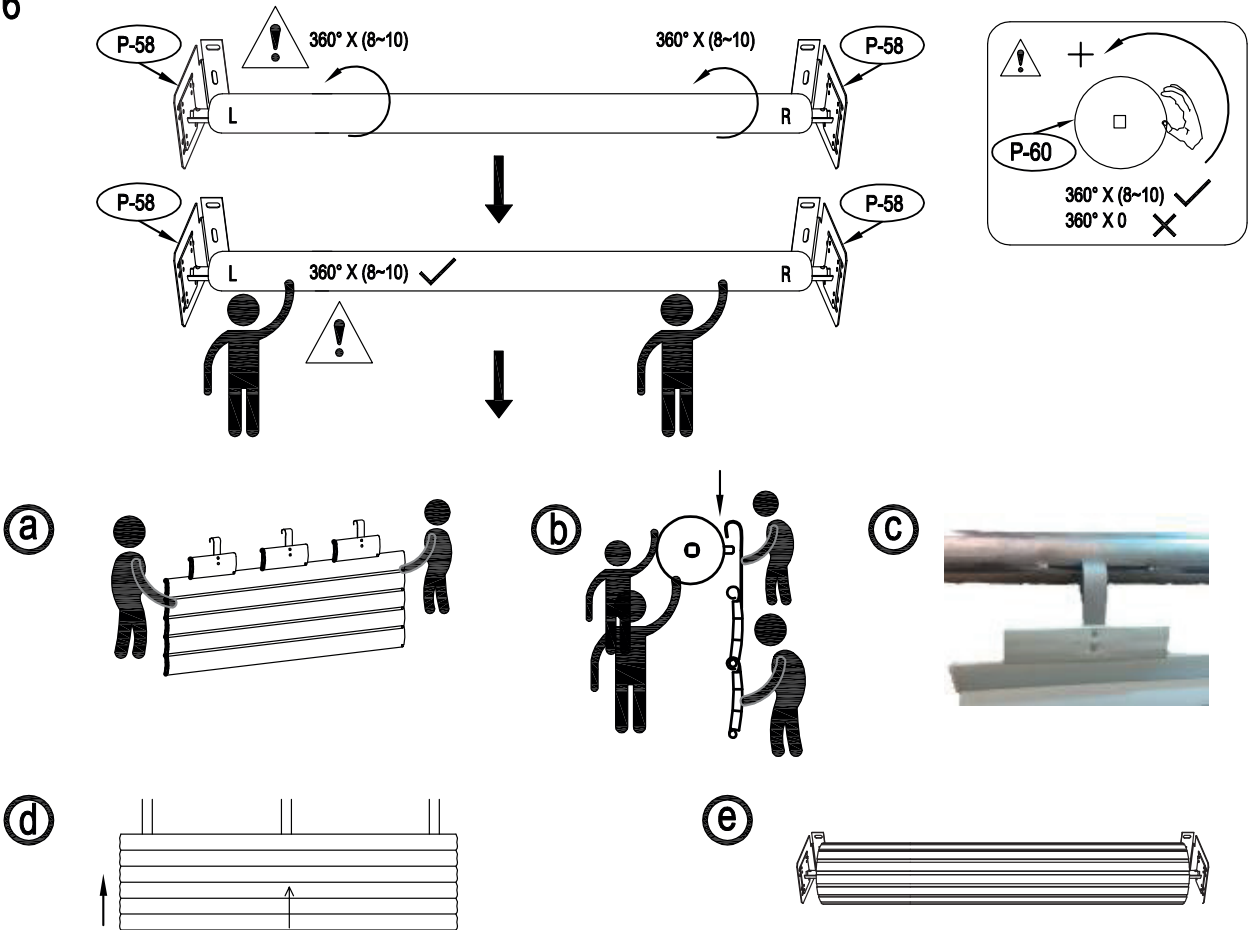
74



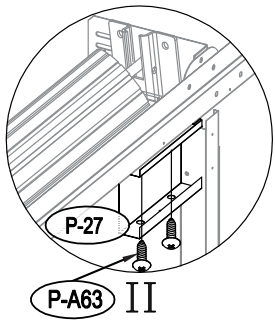
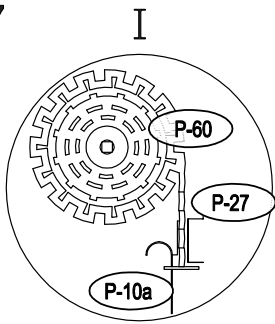
75



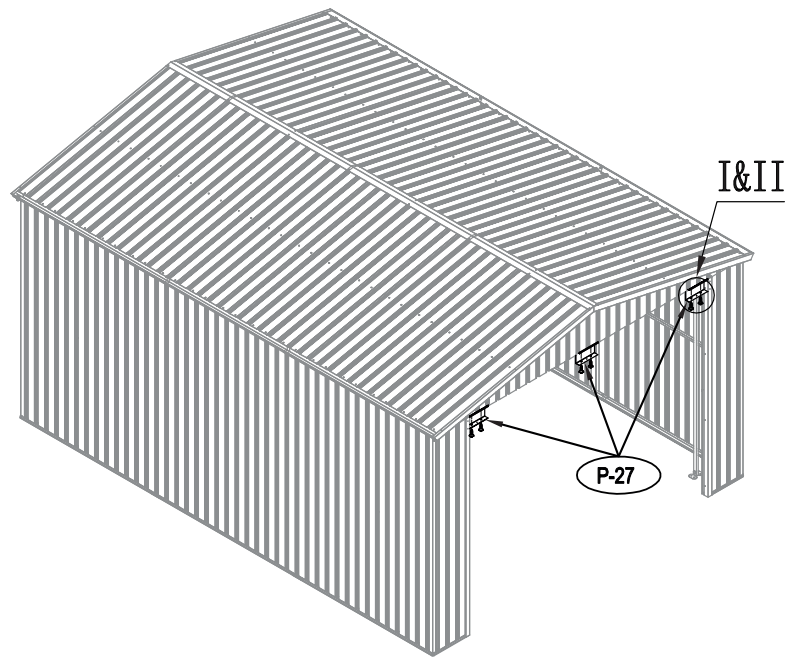
76



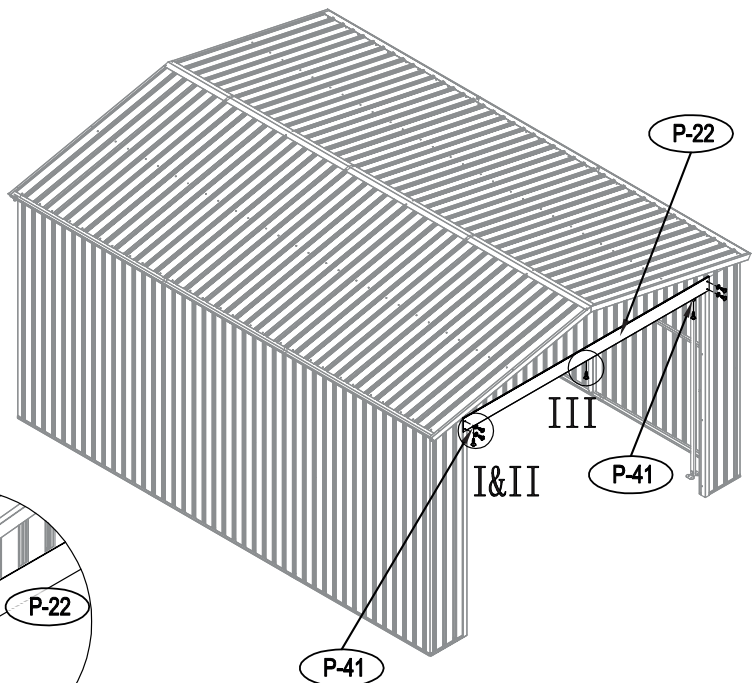
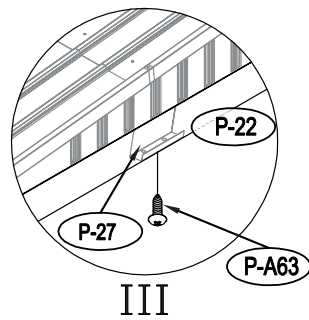
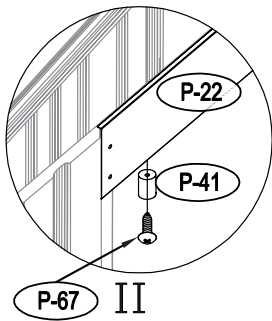
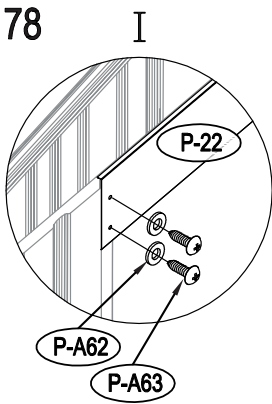
77

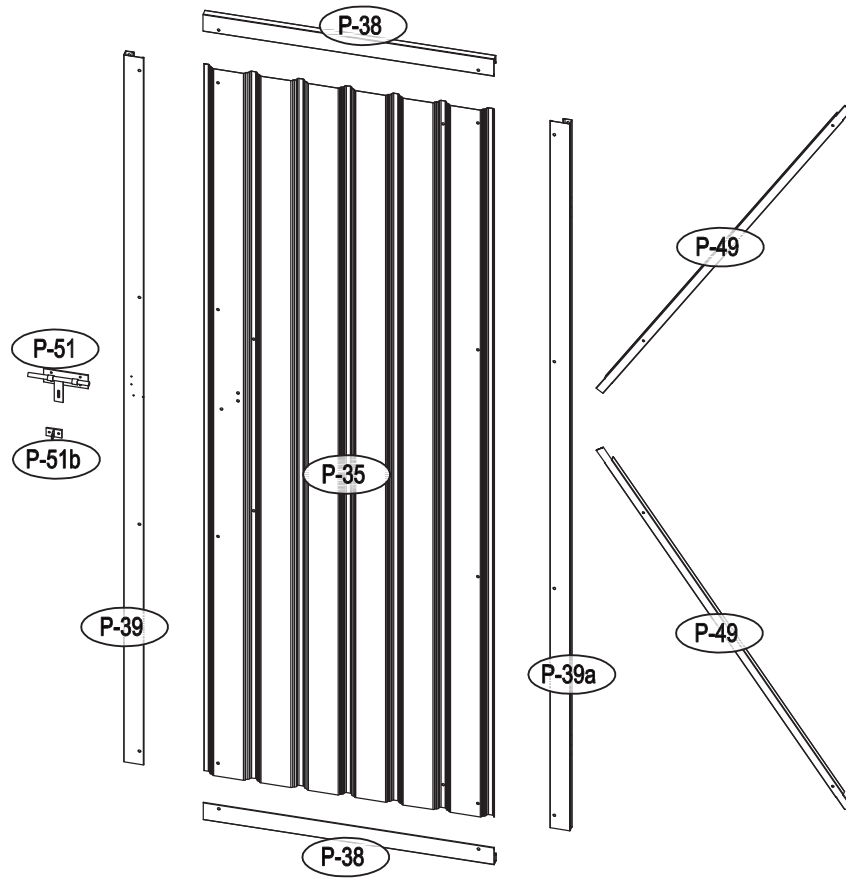


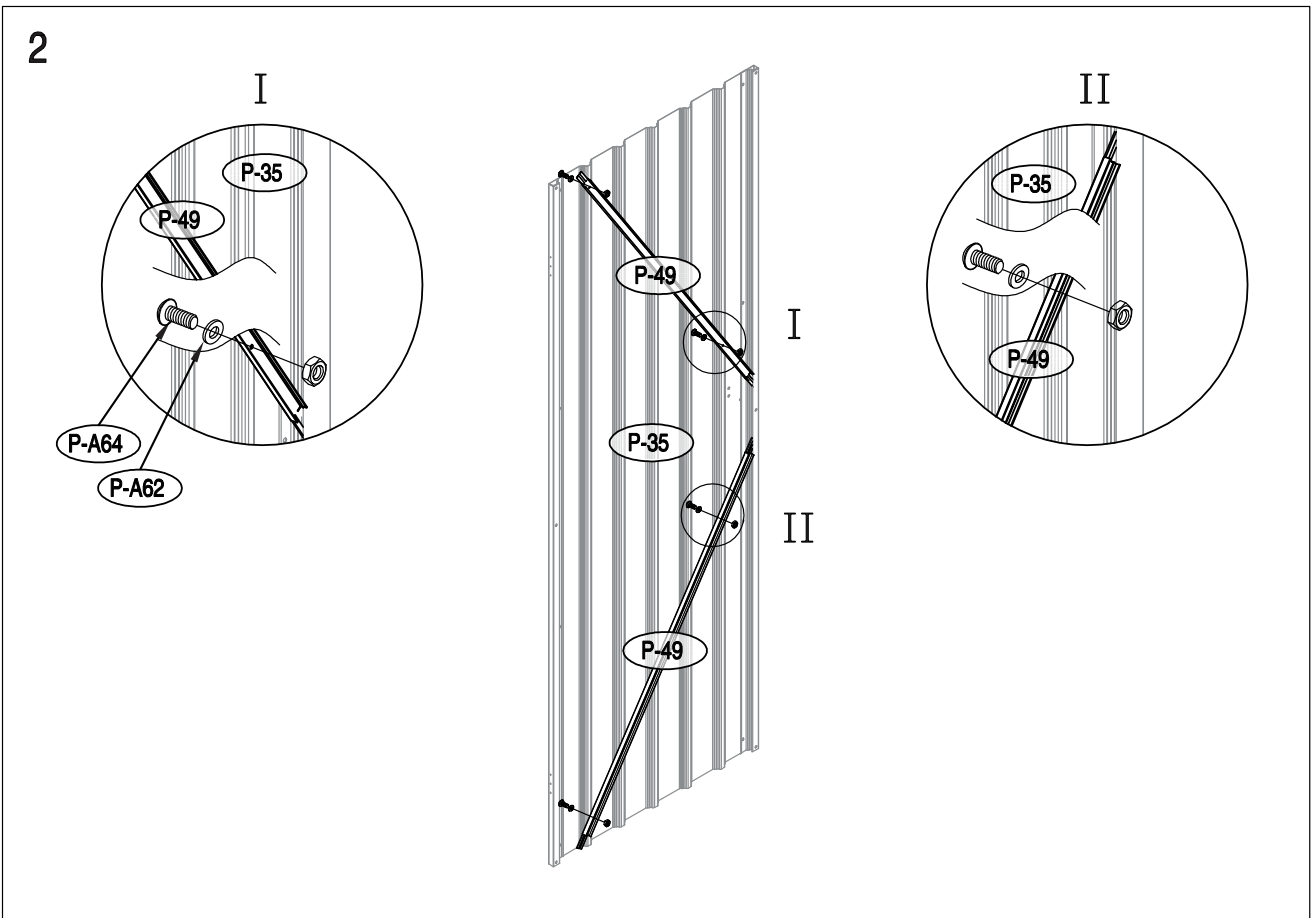
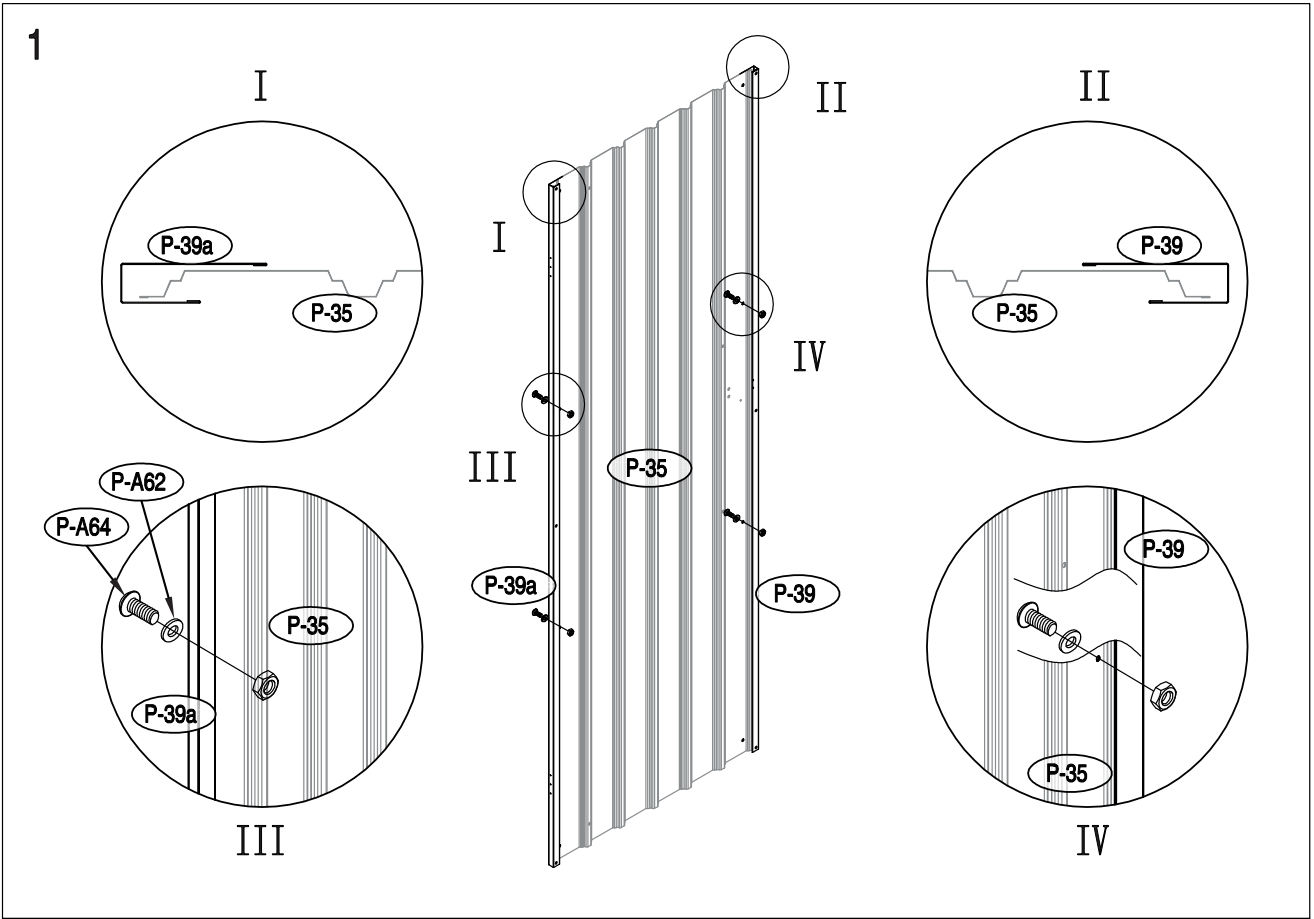
x 3

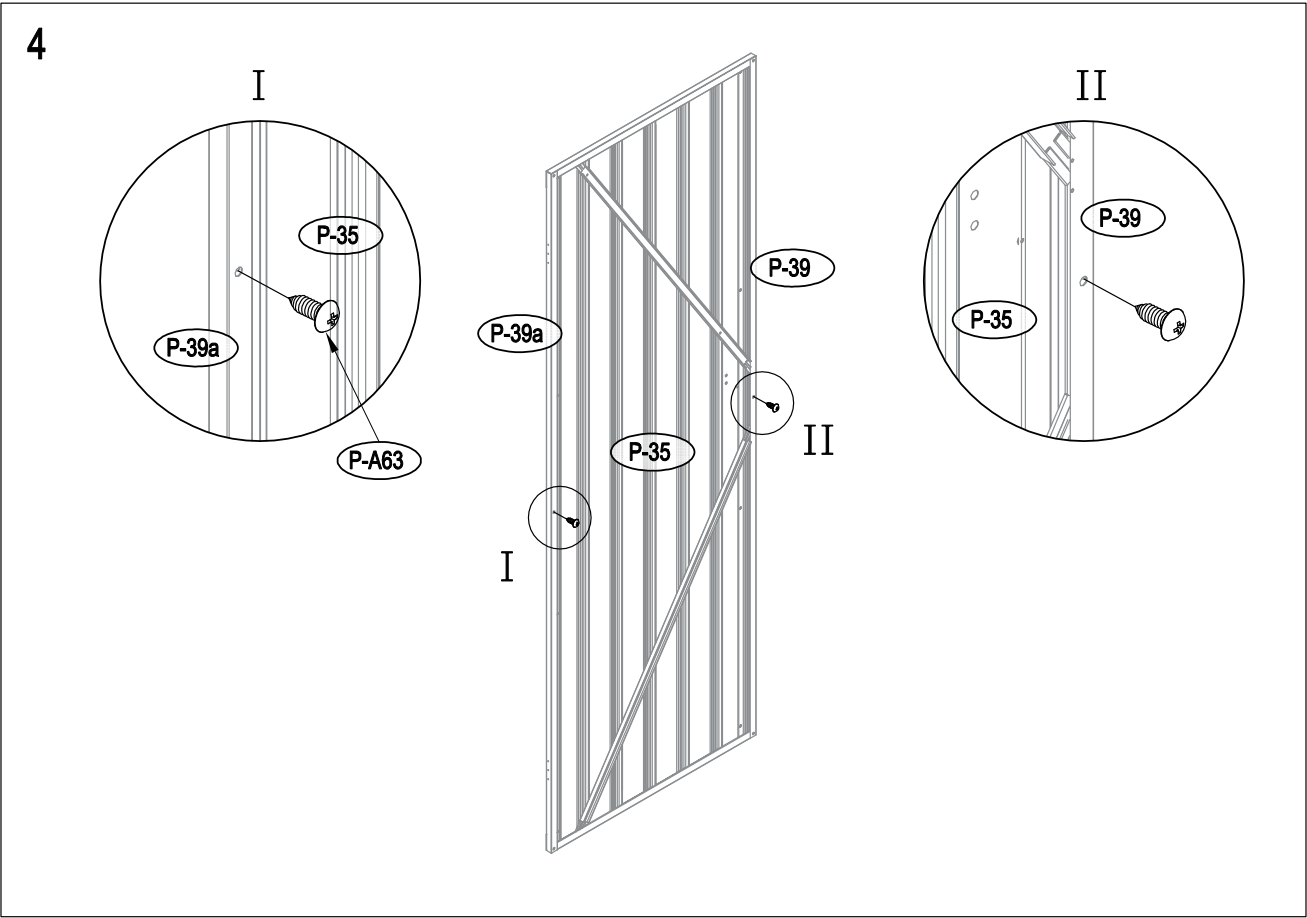
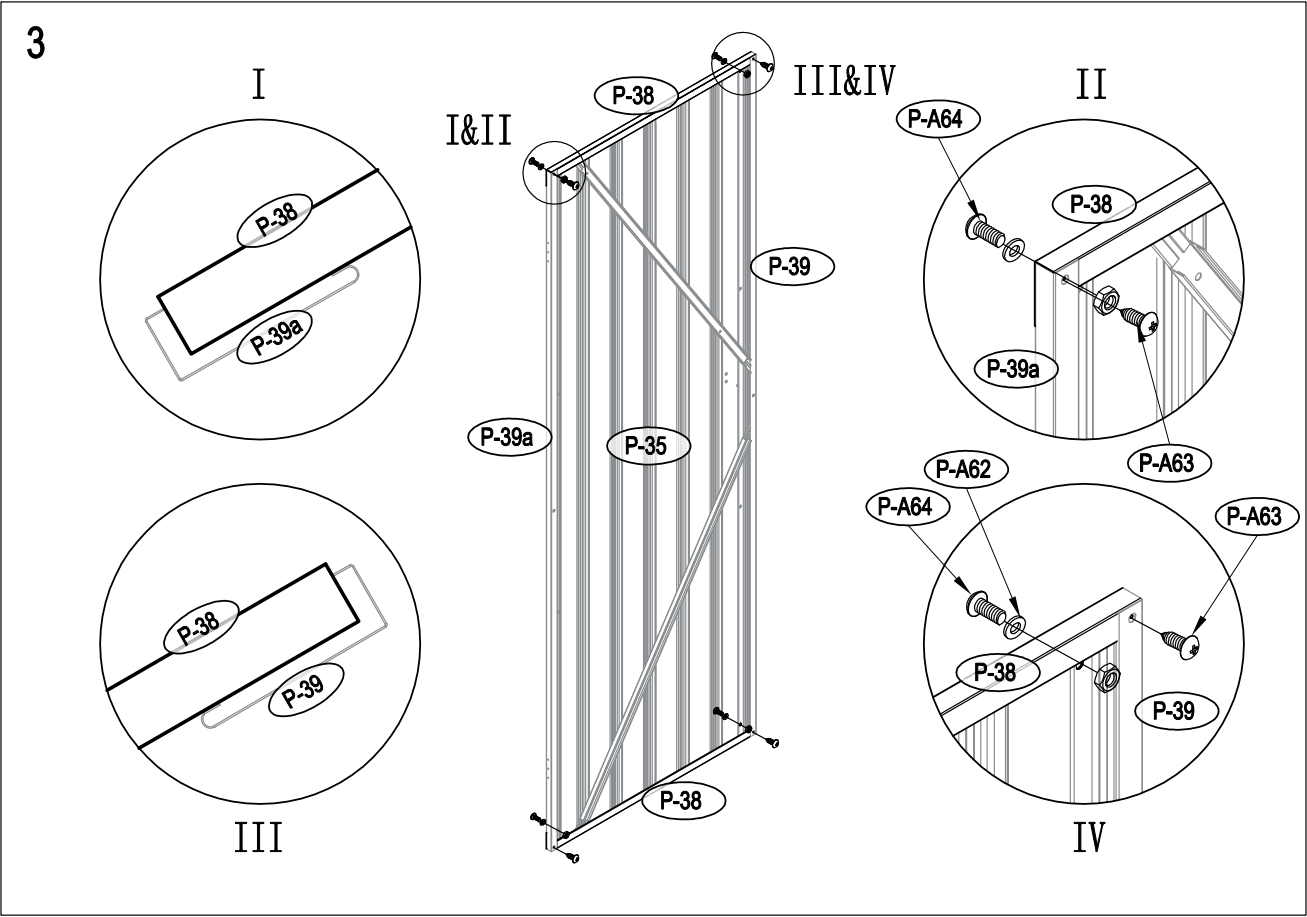


78

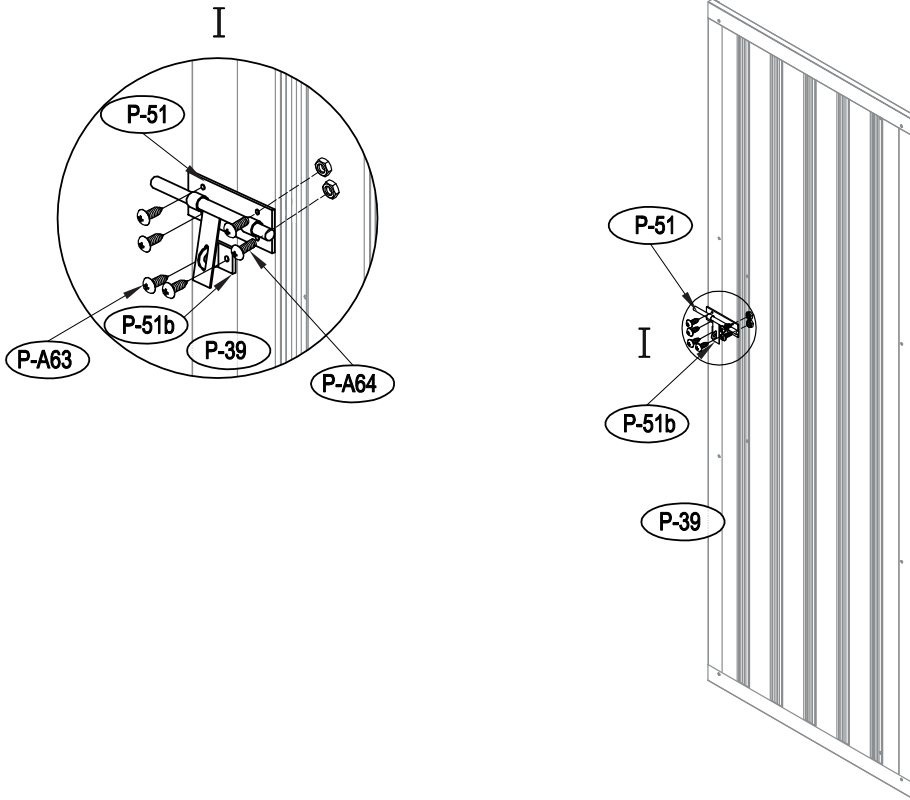








5



6

