

POKLOPY ECO 015 – 600**Kompozitní poklop z SMC**

Kompozitový kruhový poklop s protiskluzovou úpravou, s těsněním a snadným otevíráním.

Zátěž do 1,5 t

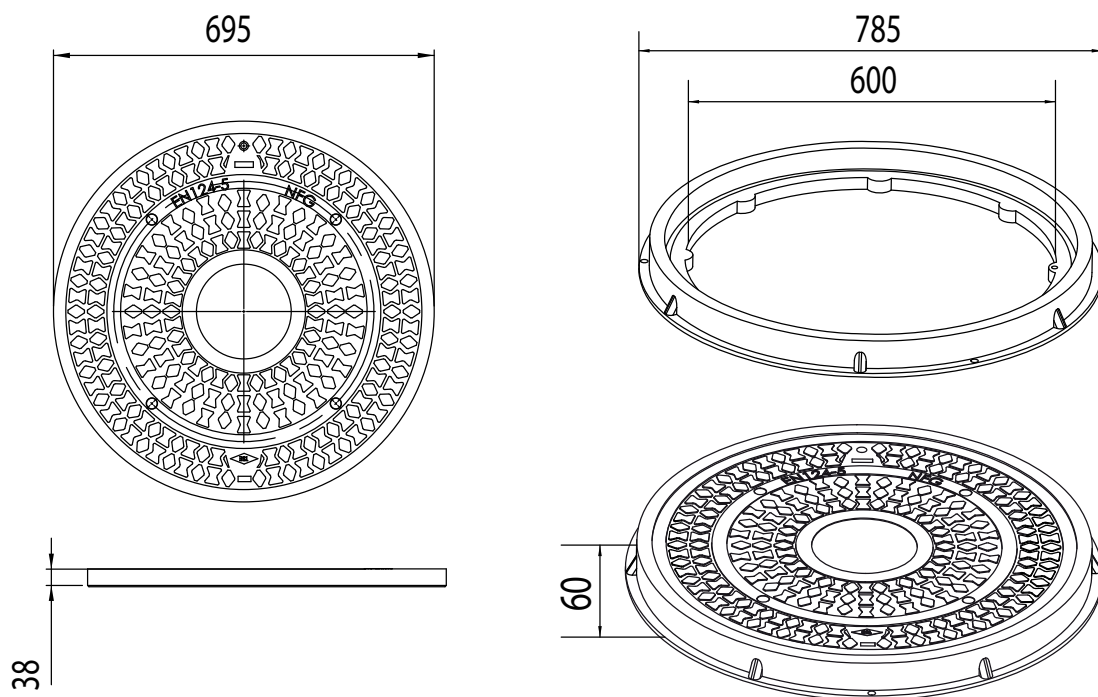
Vyrobena z kompozitního SMC materiálu, odolného vůči solím, chemikáliím, mrazu a UV záření.

**POUŽITÍ:**

Tiché při poježdění, lehké pro manipulaci, vhodné na rezidenční bydlení



Obj.číslo	Popis	Vnější rozměr [mm]	Rozměry víka [mm]	Rozměry vnitřní [mm]	Výška [mm]	Váha [kg]	Zatížení [t]
76000015	MEA kompozitní poklop ECO 015, 600 mm, zatížení A15 kN	785	695	600	60	19	1,5



POKLOPY ECO 125 – 600**Kompozitní poklop z SMC**

Kompozitový kruhový poklop s protiskluzovou úpravou, s těsněním a snadným otevíráním.

Zátěž do 12,5 t

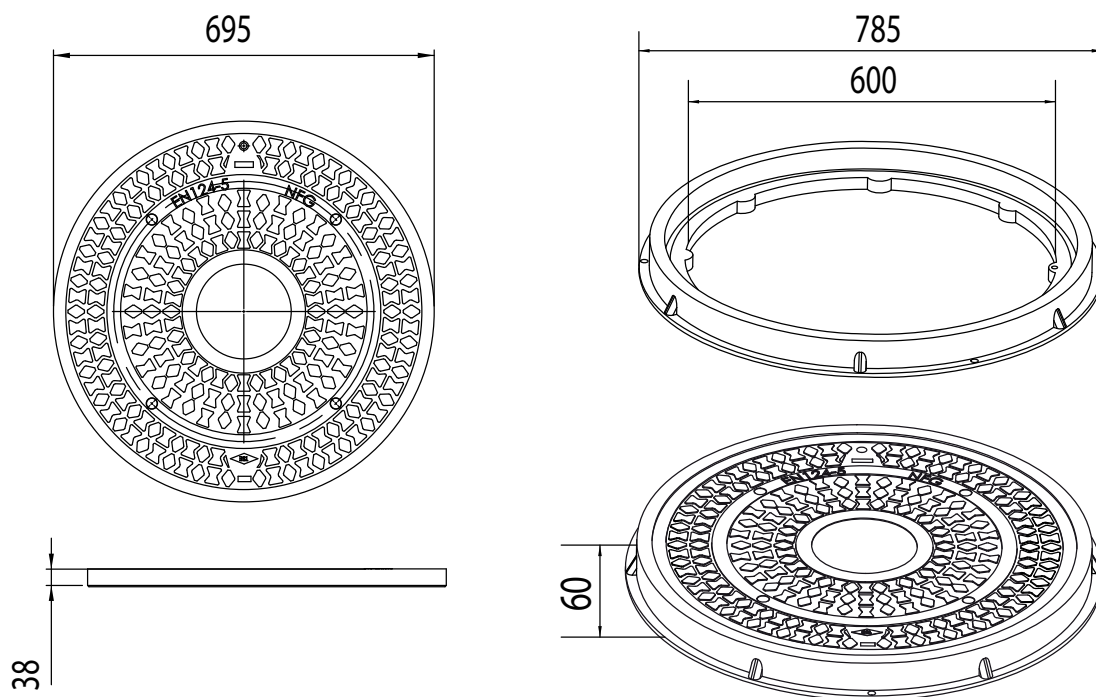
Vyrobena z kompozitního SMC materiálu, odolného vůči solím, chemikáliím, mrazu a UV záření.

**POUŽITÍ:**

Tiché při poježdění, vhodné pro obytné čtvrti a na chodníky.



Obj.číslo	Popis	Vnější rozměr [mm]	Rozměry víka [mm]	Rozměry vnitřní [mm]	Výška [mm]	Váha [kg]	Zatížení [t]
76000125	MEA kompozitní poklop ECO 125, 600 mm, zatížení B125 kN	785	695	600	60	25	12,5



POKLOPY ECO 400 – 600

Kompozitový poklop z SMC

Kompozitový kruhový poklop s protiskluzovou úpravou, s těsněním a snadným otevíráním.

Zátěž do 40 t

Vyrobeno z kompozitního SMC materiálu, odolného vůči solím, chemikáliím, mrazu a UV záření.



POUŽITÍ:

Tiché při poježdění, vhodné pro obytné čtvrti a na vedlejší komunikace.



Obj. číslo	Popis	Rozměry víka [mm]	Rozměry vlny [mm]	Rozměry vnitřní [mm]	Výška [mm]	Váha [kg]	Zatížení [t]
76000400	MEA kompozitní poklop ECO 400, 600 mm, zatížení D400 kN	810	695	600	110	42	40

