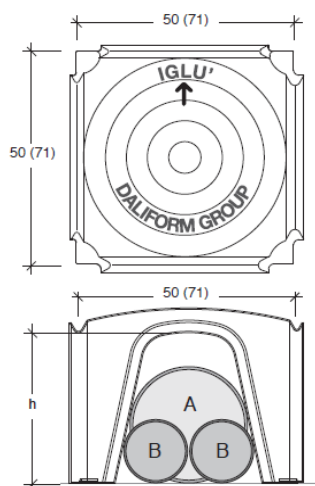


IGLÚ

Izolace proti vlhkosti a radonu



Technický popis:

materiál: recyklovaný plast

nosnost tvarovky (před zalitím betonem): 150 kg

- Tvarovky IGLÚ slouží k jednoduché výstavbě celoplošné dutiny mezi zemí a podlahou uvnitř základové desky.
- Celoplošná dutina dokonale odděluje stavbu od podloží a vytváří meziprostor, v němž se vlhkost a případný radon z podloží spojí s proudícím vzduchem a jsou odváděny mimo objekt napojenými odvětracími komínky.

Využití:

- odvedení vlhkosti
- odvedení radonu
- meziprostor proti prorůstání kořenů
- domovní vsakovací systém

výška tvarovky V	čistý půdorys tvarovky	výška pod obloukem V1	max. průměr trubky A1	max. průměr trubek B2	spotřeba betonu do výšky H m ³ /m ²	hmotnost tvarovky
	cm		cm	cm		cm
4 cm	50 x 50	3	3	3	0,004	0,77
8 cm	50 x 50	4,5	4,5	4,5	0,012	1,24
12 cm	50 x 50	8	8	8	0,016	1,25
16 cm	50 x 50	11	11	9,5	0,034	1,30
20 cm	50 x 50	13	13	10	0,035	1,45
27 cm	50 x 50	21	21	16	0,040	1,65
35 cm	50 x 50	29	25,5	14,5	0,056	1,85
40 cm	50 x 50	34	27,5	15	0,060	2,00
45 cm	50 x 50	39	27	14,5	0,065	2,10
50 cm	50 x 50	43	26,5	14	0,067	2,15
55 cm	50 x 50	44	25,5	13,5	0,090	2,40
65 cm	71 x 71	60,7	45	25	0,112	4,60
70 cm	71 x 71	65,7	45	25	0,114	4,76
75 cm	71 x 71	70,7	45	25	0,117	4,87
80 cm	71 x 71	75,7	45	25	0,118	5,35

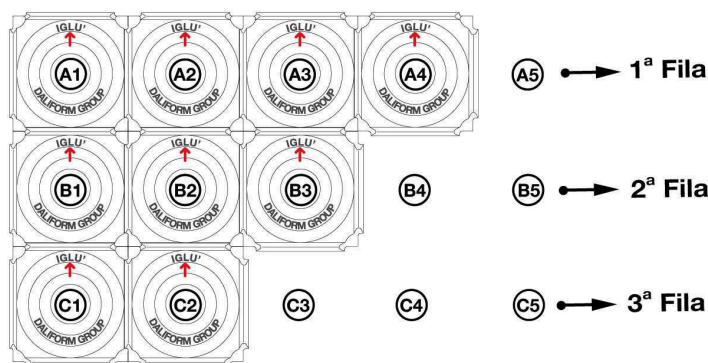
Postup práce:

1. Příprava podkladu v místě pokládky

- na urovnanou zeminu nejdříve navezeme štěrk, který se zhutní na výšku přibližně 10 cm (dle výsledného zatížení podlahy)
- příprava vyvedení odvětracích komínků z dutiny

2. Pokládka elementů IGLÚ

- tvarovky klademe jednotlivě za sebou tak, aby do sebe zapadaly jednotlivé zámky a nevznikaly tak mezery
- potřebné zařezávání tvarovek provedeme pomocí elektrického nářadí



3. Pokládka kari sítě

- po dokončení pokládky všech elementů rozložíme na vrch kari síť
- takto připravený podklad můžeme zalít betonem

4. Zalít elementů betonem a vylít desky nad elementy

Výška betonové desky nad nejvyšším místem tvarovky odpovídá charakteru zatížení hotové podlahy. Objem betonu potřebného na zalití podpurných nožiček rozložených tvarovek a další technické parametry naleznete v příložené tabulce:

* Některé další podmínky, které je nutno dodržet :

- Eventuální prováděná kontrakční spára v nosné betonové desce musí být provedena v místě s nejtenčí betonovou vrstvou tzn. nad obloukem
- Statické parametry podlahy platí až po 28 dnech zrání betonu, případně změn údajů nosnosti je třeba statickou část projektu přepočítat