



Nezapomeňte odstranit balící fólii z obou stran desky!

Ve snaze neustálého zdokonalování skleníků značky SCOBAX si výrobce vyhrazuje právo na jakékoliv změny konstrukce bez předešlého upozornění uživatele.

Výrobky nepodléhají povinné certifikaci.


scobax

Skleník FASTY

z pozinkované oceli
určený k pokrytí dutinkovým
polykarbonátem

MONTÁŽNÍ NÁVOD



délka: 4, 6, 8 m
šířka: 2,04 m
výška: 2 m

Vážený zákazníku, děkujeme, že jste si koupili skleník značky SCOBAX, který Vám bude za podmínek správného provozu sloužit dlouhodobě.

Dále si u nás můžete zakoupit: větrací okna s manuálním nebo automatickým otevíráním, zavlažovací systémy (automatické i poloautomatické) a sady na uvazování rostlin.

PROVOZNÍ POŽADAVKY

1. Před instalací skleníku si důsledně přečtěte instrukce. Nesprávná montáž může způsobit poškození rámu.
2. V závislosti od umístění skleníku musí uživatel sám odhadnout možné zatížení skleníku sněhem a v případě potřeby nainstalovat podpěry nebo sníh z rámu odstraňovat. Skleník zvládne zatížení sněhem 80 kg/m² a vítr o rychlosti 20 m/s. Takové zatížení sněhem odpovídá 20 cm uleženého nebo 40 cm čerstvě napadaného sněhu.
3. Neinstalujte skleník v bezprostředné blízkosti (méně jak 2 metry) od staveb, ohrad a plotů.
4. Při instalaci skleníku ve větrném terénu je nutné důkladné upevnění v půdě.
5. Nevystavujte rám skleníku mechanickým vlivům.
6. Neupravujte svévolně konstrukci výrobku.
7. Aby nedošlo k snížení propustnosti světla dutinkového polykarbonátu, doporučuje se čistit jeho povrch bavlněnou textilií s použitím vody a čistících prostředků, které neobsahují amoniak a rozpouštědla. Není povoleno používat chemické prostředky obsahující brusné částice.

Záruka

1. Záruční lhůta je 5 let od datumu prodeje. Záruka se vztahuje na jakékoliv výrobní závady a vady materiálu. Svařované části konstrukce postižené korozí ošetřujte např. zinkovým sprejem. Záruka se nevztahuje na poškození, způsobené korozí částí konstrukce nebo nadměrnou zátěží sněhem (nad 80 kg/m²)
2. Záruka neplatí:
 - 2.1. při nedodržení montážních pokynů;
 - 2.2. při nedodržení požadavků na provoz skleníku;
 - 2.3. při použití skleníku pro jiné účely, než je určen;
 - 2.4. v případě poškození způsobeného vyšší mocí (přírodní katastrofy);
 - 2.5. v případě absence dokladu o koupi skleníku.
3. Záruka se nevztahuje na dutinkový polykarbonát.

Výrobce je odpovědný za:

- úplnost komponentů
- funkčnost skleníku
- odolnost konstrukce při uvedených silách vnějších atmosférických vlivů

Datum prodeje: _____ Prodejce: _____

5.3. Pokrytí rámu dutinkovým polykarbonátem

Nejdřív nainstalujte krajní desky, potom střední, přičemž dbejte na to, aby se desky ohýbali podél dutinek. Desky nainstalujte tak, aby přečnívali alespoň 5 cm za krajní oblouky. Po délce ukládejte polykarbonátové desky tak, aby sa mírně překrývali. Desky je nutno důkladně **vyrovnat** a přišroubovat nejdřív po dolním okraji a potom po oblouku podle navrtaných otvorů. Přečnívající polykarbonát můžete zakopat do země nebo jej před upevněním na oblouky odřezat.



5.4. Montáž skleníku

Před zahájením prací je třeba důkladně vyrovnat povrch, na kterém bude skleník stát. Vykopejte díry pro oblouky, na kterých jsou nainstalované nožičky. Nainstalujte skleník tak, aby byl spodní profil čela na úrovni půdy a nožičky v zemi. Pak zasypte zemí a udusejte.

Pozor!

Skleník dokáže odolat náporům větru. Nenechávejte smontovaný skleník nepřípevněný k zemi.

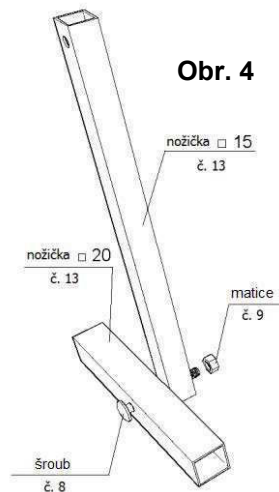
Při instalaci skleníku ve větrném prostředí je nezbytné dodatečné upevnění v zemi pomocným materiálem (armatura a pod.).

Neinstalujte skleník v bezprostředné blízkosti (méně jak 2 metry) od staveb, ohrad a plotů.

Terén, na kterém bude skleník stát, musí být rovný, bez výrazných propadů. Během silného větru musí být okna a dveře skleníku zavřené.

5.2. Montáž rámu

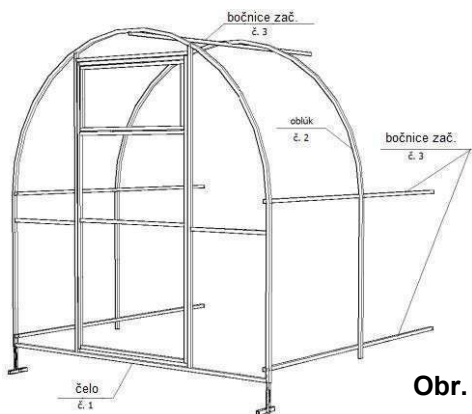
Obr. 4



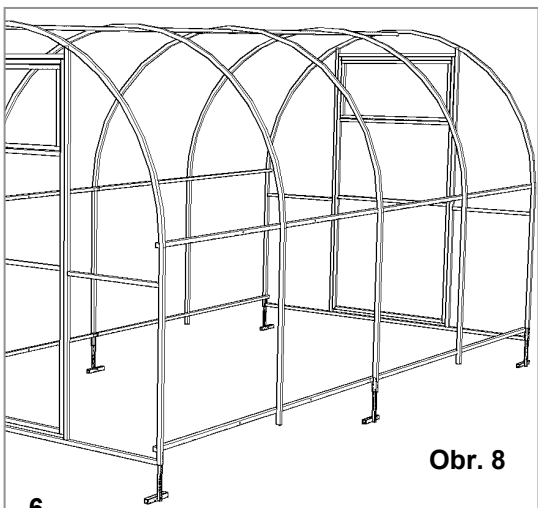
5.2.1. Vezměte nožičky ve tvaru T k upevnění skleníku v půdě podle obr. 4.

5.2.2. Šroubama 6x50mm připevněte k čelu začáteční bočnice a podle navrtaných otvorů i nožičky (obr. 5).

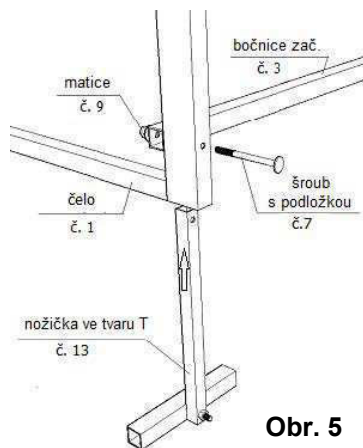
5.2.3. Přišroubujte k začátečním bočnicím oblouky (z vnější strany) podle obrázku 6.



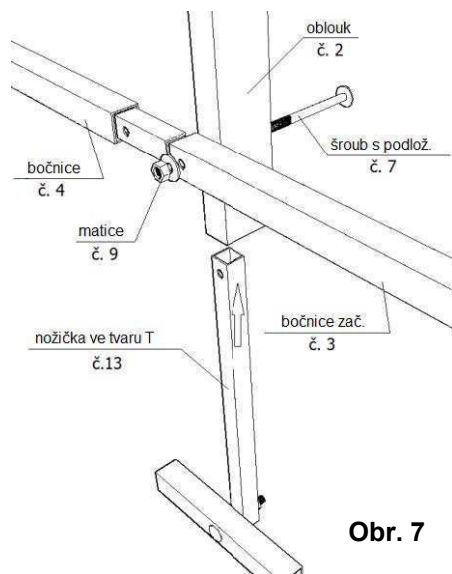
Obr. 6



Obr. 8



Obr. 5



Obr. 7

5.2.4. Pospojujte začáteční bočnice s ostatními díly bočnice.

5.2.5. Potom přišroubujte oblouky a v spodní části nožičky ve tvaru T podle navrtaných otvorů tak, jak je to zobrazeno na obrázku 7.

5.2.6. Přišroubujte zadní čelo (pro skleník s délkou 4 m). (obr. 8)

K prodloužení skleníku o 2 m použijte vložky.

1. Popis produktu

Skleník FASTY slouží k vytvoření optimálního prostředí pro pěstování sazenic, květů a zeleniny v obytných oblastech.

Rám skleníku FASTY je vyroben z pozinkovaných profilů průřezu 20x20 mm a je určen pro pokrytí dutinkovým polykarbonátem. Pro zajištění co největší pevnosti se čelo vyrábí jako jeden celý díl. Oblouky jsou celistvé, bez styčných uzlů. Rám skleníku se montuje pomocí šroubů a matic (M6). K montáži je třeba klíč č. 10.

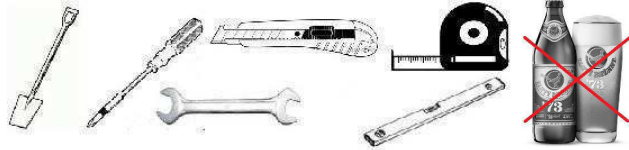
Sada obsahuje dvojí dveře a okna na zlepšení větrání skleníku. Pokrytí v zimě není nutno sundávat.

2. Komponenty

č.	Název komponentu	Počet			Vzhled
		4 m	6 m	8 m	
1	Čelo s dveřmi a ventilačním oknem	2	2	2	
2	Oblouk	3	5	7	
3	Bočnice začáteční	5	5	5	
4	Bočnice začáteční	5	10	15	
5	Klíky	4	4	4	
6	Panty	8	8	8	
7	Šroub M6x50 mm s podložkou	25	35	45	
8	Šroub M6x50 mm (pro nožičky)	6	8	10	
9	Matice M6	31	43	55	
10	Samofezné šrouby 4,2x25 mm (pro klíky a panty)	48	48	48	
11	Samof. šrouby 4,2x25 mm s pozink. podl. a gum. těsněním (pro polykar.)	110	126	142	
12	Háček pro dveře (k fixaci otevřených dveří)	2	2	2	
13	Nožičky (pro upevnění do země)	6	8	10	
14	Dutinkový polykarbonát (rozměr desky 2,1x6 m)	16	22	28	

3. Doporučené nástroje k montáži skleníku

1. Rýč
2. Křížový šroubovák nebo vrtačka s bitem PH2.
3. Klíč (10 mm) nebo vrtačka se šestiúhelníkovým nástavcem (10 mm).
4. Stavební nůž
5. Vodováha
6. Měřičské pásmo s délkou 5-7m



4. Obecná pravidla instalace dutinkového polykarbonátu

Polykarbonát se k rámu připevňuje pomocí samořezných šroubů 4,2×25 mm s pozinkovanou podložkou a gumovým těsněním. Na rámu jsou navrtané otvory potřebné k připevnění dutinkového polykarbonátu. Samořezné šrouby při montáži nepřitahujte příliš silně, nechte vůli na zabezpečení „volného chodu“.

Desky z dutinkového polykarbonátu se musí nainstalovat tak, aby se povrch s ochranou před UV zářením nacházel na vnější straně. Strana s popsanou fólií obsahuje UV filtr.

Desky uschovávejte v balící fólii až do momentu montáže.

K řezání materiálu je určen stavební nůž s vysouvací čepelí nebo listová pila. Při řezání desek by měla ochranná fólie zůstat nedotčena, aby sa zabránilo vzniku škrábanců.

Ohled po dokončení montáže polykarbonátu odstraňte ochrannou fólii z obou stran desky.

Dutinky polykarbonátu by měli směřovat vertikálně.

5. Postup montáže

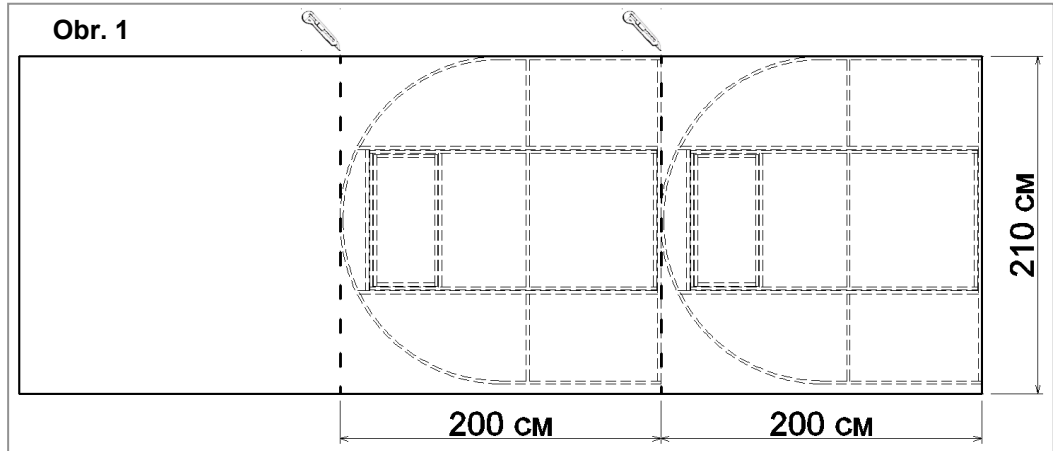
5.1. Pokrytí skleníku dutinkovým polykarbonátem

Postup pokrytí skleníku dutinkovým polykarbonátem.

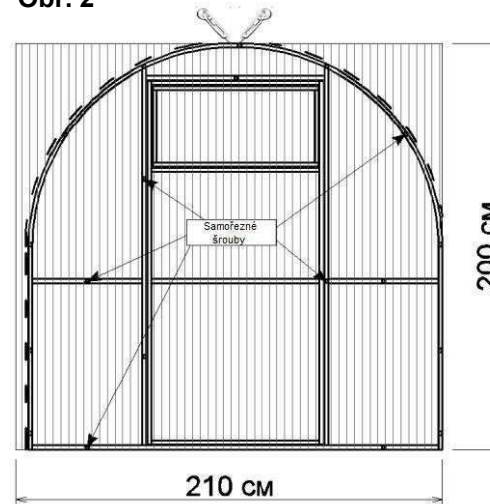
5.1.1. Odřežte z polykarbonátové desky (s rozměrem 6x2,1 m) 2 metry podle obrázku 1. Dostanete tak čtyřúhelník s rozměrem 200x210 cm. Polykarbonát řežte stavebním nožem nebo listovou pilou.

5.1.2. Podle obr. 2 položte odřezanou desku polykarbonátu (200x210 cm) na čelo. Dutinky polykarbonátu musí být umístěny vertikálně. Vyrovnajte ho ze všech stran a upevněte samořeznými šrouby podle navrtaných otvorů. Polykarbonát řežte přesně po oblouku.

Obr. 1



Obr. 2



5.1.3. Pomocí samořezných šroubů nainstalujte panty pro dveře a větrací okno. Panty musí být umístěny z vnější strany polykarbonátu. Samořeznými šrouby připevněte kliky na okno i dveře podle obrázku 3.

5.1.4. Prořežte horizontálně i vertikálně okraje oken a dveří, aby je bylo možno otevírat.

5.1.5. Vezměte zadní čelo a pokryjte ho polykarbonátem stejným způsobem jako přední.

5.1.6. Nainstalujte na vnitřní stranu dveří háček a kování na háčky na vnější straně stěn podle navrtaných otvorů.

Obr. 3

